



# 英威腾 | 产品说明书 |

BPD



深圳市英威腾电气股份有限公司  
SHENZHEN INVT ELECTRIC CO., LTD.

## 前言

BPD 系列光伏水泵逆变器，是在 Goodrive 高性能矢量变频器核心控制算法的基础上，结合光伏水泵应用控制的要求，开发出来的一款专门针对户外光伏供电的水泵逆变器。具有最大功率跟踪、光弱休眠、光强唤醒、高水位休眠、欠载保护等控制保护功能。根据客户需求可以自动切换到电网供电，确保水泵的正常工作。

在调试该产品时，请参考本说明书的调试指导。

## 目录

前言.....	i
目录.....	ii
<b>1. 安全注意事项.....</b>	<b>1</b>
1.1. 安全信息定义.....	1
1.2. 警告标识.....	1
1.3. 安全指导.....	1
<b>2. 产品概述.....</b>	<b>4</b>
2.1. 产品规格.....	4
2.2. 产品铭牌.....	5
2.3. 型号说明.....	6
2.4. 功率等级.....	6
2.5. 控制回路接线及端子说明.....	6
2.6. 整机尺寸及安装说明.....	12
2.7. 键盘操作说明.....	15
<b>3. 功能参数说明.....</b>	<b>20</b>
3.1. 光伏水泵控制相关通用功能参数表.....	20
3.2. 光伏水泵专用功能参数表.....	30
<b>4. 故障诊断及对策.....</b>	<b>37</b>
<b>5. 安装指南.....</b>	<b>40</b>
5.1. 拆包装确认.....	40
5.2. 安装前准备.....	40
5.3. 机械安装.....	41
5.4. 电气连接.....	43
5.5. 运行前检查.....	48
5.6. 指示灯说明.....	48
<b>6. 调试指导.....</b>	<b>49</b>
6.1. 光伏电池供电时调试步骤.....	49
6.2. 电网供电时调试步骤.....	50
6.3. 光伏供电和电网供电自动切换调试步骤.....	51
6.4. 高级设置.....	53
6.5. 调试流程图.....	55
6.6. 参数简易设置一览表.....	55
<b>附表：推荐太阳能阵列配置.....</b>	<b>57</b>

## 1 安全注意事项

在进行搬运、安装、运行、维护之前，请仔细阅读使用说明书，并遵循说明书中所有安全注意事项。如果忽视，可能造成人身伤害或者设备损坏，甚至人员死亡。

因贵公司或贵公司客户未遵守使用说明书的安全注意事项而造成的伤害和设备损坏，本公司将不承担责任。

### 1.1 安全信息定义

**危险：**如不遵守相关要求，就会造成严重的人身伤害，甚至死亡。









**警告：**如不遵守相关要求，可能造成人身伤害或者设备损坏。

**注意：**为了确保正确的运行而采取的步骤。


**培训并合格的专业人员：**是指操作本设备的工作人员必须经过专业的电气培训和安全知识培训并且考试合格，已经熟悉本设备的安装，调试，投入运行以及维护保养的步骤和要求，并能避免产生各种紧急情况。




### 1.2 警告标识

警告用于对可能造成严重的人身伤亡或设备损坏的情况进行警示，给出建议以避免发生危险。本手册中使用下列警告标识：


标识	名称	说明	简写
 危险	危险	如不遵守相关要求，可能会造成严重的人身伤害，甚至死亡。	
 警告	警告	如不遵守相关要求，可能造成人身伤害或者设备损坏。	
 禁止	静电敏感	如不遵守相关要求，可能造成 PCBA 板损坏。	
 高温	注意高温	逆变器底座产生高温，禁止触摸。	
注意	注意	为了确保正确的运行而采取的步骤。	注意

### 1.3 安全指导

	<ul style="list-style-type: none"> <li>◇ 只有经过培训并合格的人员才允许进行相关操作。</li> <li>◇ 禁止在电源接通的情况下进行接线，检查和更换器件等作业。进行接线及检查之前，必须确认所有输入电源已经断开，并等待不短于逆变器上标注的时间或者确认直流母线电压低于 36V。等待时间表如下：</li> </ul>		
	<b>逆变器机型</b>		<b>至少等待时间</b>
	220V	0.75kW~4kW	5 分钟
	380V	2.2kW~5.5kW	5 分钟

	✧ 严禁对逆变器进行未经授权的改装，否则可能引起火灾，触电或其他伤害。
	✧ 机器运行时，散热器底座可能产生高温，禁止触摸，以免烫伤。
	✧ 逆变器内电子元器件为静电敏感器件，进行操作时，必须做好防静电措施。

### 1.3.1 搬运和安装

	<ul style="list-style-type: none"> <li>✧ 禁止将逆变器安装在易燃物上，并避免逆变器紧密接触或粘附易燃物。</li> <li>✧ 如果逆变器被损坏或者缺少元器件，禁止运行。</li> <li>✧ 禁止用潮湿物品或身体部位接触逆变器，否则有触电危险。</li> </ul>
--	--

选择合适的搬运和安装工具，保证逆变器的正常安全运行，避免人身伤害。安装人员必须采取机械防护措施保护人身安全，如穿防砸鞋，穿工作服等。

搬运时不要只握住面盖，以免造成脱落。

非专业人员禁止打开逆变器面盖。

搬运安装过程中要保证逆变器不遭受到物理性冲击和振动。

必须安装在避免儿童和其他公众接触的场所。


逆变器运行时泄漏电流可能超过 3.5mA，务必采用可靠接地并保证接地电阻小于 10Ω，PE 接地导体的导电性能和相导体的导电能力相同（采用相同的截面积）。

DC INPUT 为光伏输入端，AC INPUT 为电源输入端，AC OUTPUT 为输出电机端，请正确连接输入动力电缆和机电缆，否则会损坏逆变器。

单相交流电网电缆在接入逆变器之前，必须按照当地电气安全规范做好防雷、防短路等保护措施。

光伏板的直流输出线到逆变器的直流端子之间的距离禁止超过 10 米，否则需配抑制过电压措施。

### 1.3.2 调试和运行


	<ul style="list-style-type: none"> <li>✧ 在进行逆变器端子接线操作之前，必须切断所有与逆变器连接的电源，电源切断后的等待时间不短于 5 分钟。</li> <li>✧ 逆变器在运行时，内部有高压，禁止对逆变器进行除键盘设置之外的任何操作。</li> <li>✧ 当使用停电启动功能（P01.21=1）时，逆变器可能会自行启动，禁止靠近逆变器和电机。</li> <li>✧ 本设备不可作为“紧急停车装置”使用。</li> </ul>
--	--

不要频繁的断开和闭合逆变器输入电源。

如果逆变器经过长时间保存后再使用，使用前必须进行检查、电容整定和试运行。

逆变器在运行前，必须盖上前盖板，否则会有触电危险。

### 1.3.3 保养、维护和元件更换



	<ul style="list-style-type: none"> <li>◇ 逆变器的维护，检查或部件更换必须由经过培训并且合格的专业人员进行。</li> <li>◇ 在进行逆变器端子接线操作之前，必须切断所有与逆变器连接的电源，电源切断后的等待时间不短于 5 分钟。</li> <li>◇ 保养、维护和元器件更换过程中，必须采取措施以避免螺丝、电缆等导电物体进入逆变器内部，并且对逆变器以及内部器件做好防静电措施。</li> </ul>
--	---

请用合适的力矩紧固螺丝。

保养、维护和元器件更换时，必须避免逆变器及元器件接触或附带易燃物品。

不能对逆变器进行绝缘耐压测试，不能使用兆欧表测试逆变器的控制回路。

### 1.3.4 报废后的处理

	<ul style="list-style-type: none"> <li>◇ 逆变器内元器件含有重金属，报废后必须将逆变器作为工业废物处理。</li> </ul>
	<ul style="list-style-type: none"> <li>◇ 此产品废弃时不可随意弃置，须分类收集，专门处理。</li> </ul>

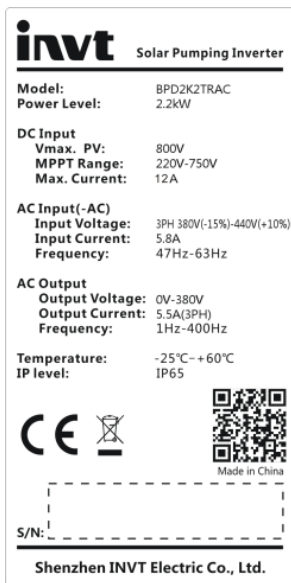
## 2 产品概述

### 2.1 产品规格

逆变器型号	BPD0K7 TN(AC)	BPD1K5 TN(AC/ACS)	BPD2K2 TN(AC/ACS)	BPD004 TNAC(S)	BPD2K2 TRAC(S)	BPD004 TRAC(S)	BPD5K5 TRAC(S)
<b>直流输入侧 (DC INPUT)</b>							
最大直流电压 (V)	450				800		
启动电压 (V)	80	100			220		
最低工作电压 (V)	60	80			180		
推荐 MPPT 电压 (V)	80~400	100~400			220~750		
输入路数	1路/MC4 连接器	2路/MC4 连接器			1路/MC4 连接器	2路/MC4 连接器	
最大直流输入电流 (A)	9	12	12	20	12	20	20
<b>旁路交流输入 (AC INPUT, 支持市电输入机型)</b>							
输入电压 (Vac)	220/230/240(1PH) (-15%~+10%)				380(3PH) (-15%~+10%)		
输入频率 (Hz)	47~63						
交流输入端子	L,N,PE				R,S,T,PE		
<b>交流输出侧 (AC OUTPUT)</b>							
额定功率 (W)	750	1500	2200	4000	2200	4000	5500
额定电流 (A)	5.1 (单相) 4.2 (三相)	10.2 (单相) 7.5 (三相)	14 (单相) 10 (三相)	25(单相) 16(三相)	5.5	9.5	14
输出电压 (Vac)	0~输入电压						
输出接线方式	1P2L: 单相电机单相控制接法 2P3L: 单相电机两相控制接法 3P3L: 连接三相异步电机				3P3L: 连接三相异步电机		
输出频率 (Hz)	1~400						
<b>控制性能</b>							
控制方式	V/F						
电机类型	异步电机 (单相/三相)				三相异步电机		
<b>其它参数</b>							
防护等级	IP65						
冷却方式	自然散热						
人机接口	外引 LED 键盘						

逆变器型号	BPD0K7 TN(AC)	BPD1K5 TN(AC/ACS)	BPD2K2 TN(AC/ACS)	BPD004 TN(AC(S))	BPD2K2 TRAC(S)	BPD004 TRAC(S)	BPD5K5 TRAC(S)
<b>通讯端子</b>							
对外通讯	RS485/3 路数字量输入						
通讯接口	多芯防水连接器						
<b>认证</b>							
认证标准	CE: EMC 满足 IEC61800-3 C3 要求						
<b>工作环境</b>							
环境温度	-25°C~60°C (45°C 以上降额运行)						
工作海拔	3000 米以下 (2000 米以上降额运行)						
相对湿度	≤95%						

## 2.2 产品铭牌





## 2.3 型号说明

### BPD XKX TN AC(S)

①            ②            ③            ④

序号	字段	字段说明	命名规则
①	BPD	产品系列名	光伏水泵系列名
②	XKX	交流输出功率	表示额定交流输出功率，1K5 表示 1500W，005 表示 5000W，以此类推
③	TN	技术类型	TL: 单相 TR: 三相 TN: 单三相都可以
④	AC(S)	扩展位	缺省: 标准机 AC: 支持交流输入 ACS: 带交流输入且配置直流开关

## 2.4 功率等级

BPDXKXTN(AC/ACS)	0K7	1K5	2K2	004
额定输出功率 (kW)	0.75	1.5	2.2	4
最大直流输入电流 (A)	9	12	12	20
额定交流输入电流—AC(S)机型 (A)	9.3	15.7	24	38
额定输出电流 (A)	5.1(1PH) 4.2(3PH)	10.2(1PH) 7.5(3PH)	14(1PH) 10(3PH)	25(1PH) 16(3PH)

BPDXKXTRAC(S)	2K2	004	5K5
额定输出功率 (kW)	2.2	4	5.5
最大直流输入电流 (A)	12	20	20
额定交流输入电流—AC(S)机型 (A)	5.8	13.5	19.5
额定输出电流 (A)	5.5	9.5	14

## 2.5 控制回路接线及端子说明

### 2.5.1 控制回路接线图

COM 口为整机控制回路接口，提供一路 485 通讯及三路开关量输入。接法如图 2.1 控制回路接线示意图所示，接口定义及规格参见“2.5.4 功能端子说明”。

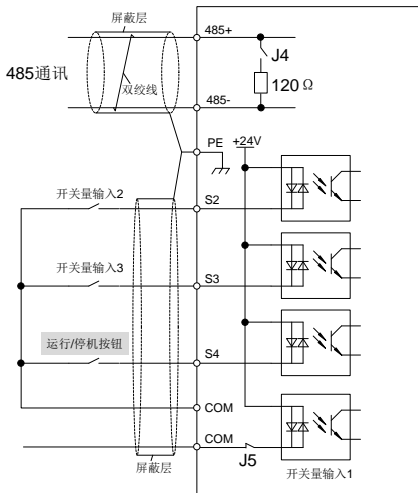
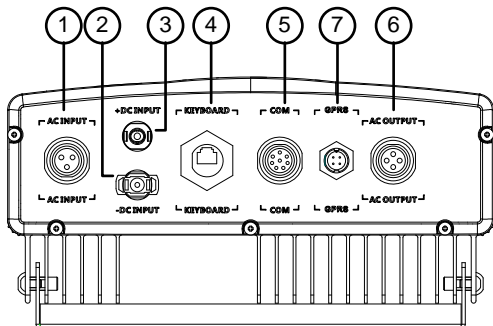


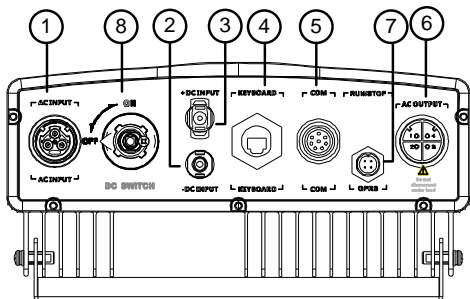
图 2.1 控制回路接线示意图

注：对于 BPD2K2~5K5TRAC(S) 机型，机箱上 **RUN/STOP** 按钮对应 S4 端子。

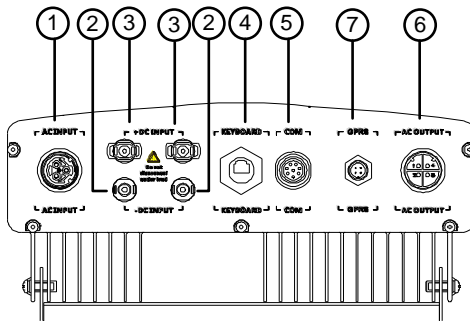
### 2.5.2 端子示意图



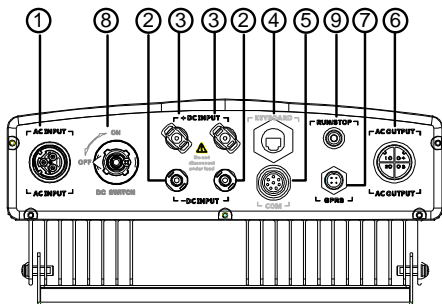
(a) BPD0K7~2K2TN(AC)端子排列



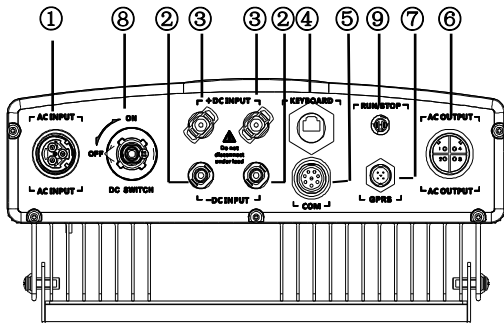
(b) BPD1K5~2K2TNACS 端子排列



(c) BPD004TNAC 端子排列



(d) BPD004TNACS 端子排列



(e) BPD2K2~5K5TRAC(S)端子排列

图 2.2 接线端子排列示意图

序号	端子名称		引脚定义
①	交流输入端子 (AC 机型)	-TN 机型	1. L
			2. N
			3. PE
		-TR 机型	1. R
			2. S
			3. T
		4. PE	

序号	端子名称	引脚定义
②	PV 输入端子负	-DC INPUT
③	PV 输入端子正	+DC INPUT
④	外接键盘端子	RJ45
⑤	功能端子	1. 485+
		2. 485-
		3. S2
		4. S3
		5. COM
		6. S4 (注*)
		7. COM
		8. PE
⑥	交流输出端子	1. V
		2. W
		3. U
		4. PE
⑦	GPRS 模块连接端子	1. +5V
		2. 485+
		3. 485-
		4. GND
⑧	直流开关	/
⑨	运行/停机按钮	/

**注\***: 对于 BPD2K2~5K5TRAC(S)机型, Pin6 无功能。

### 2.5.3 功率端子说明

- 1、端子①为交流输入端子, 支持市电输入的机型有此端子。(注意: 为了安全, 请确保 PE 可靠连接。)
- 2、端子⑥为交流输出端子, 接水泵电机, 当使用三相电机时, 请依次将电机的 U、V、W 三相接到光伏水泵逆变器的 U、V、W, 电机的机壳接端子⑥的 PE 脚。
- 3、如果使用单相电机, 根据控制方式的不同, 有两种接线方法:
  - (1) 单相控制法: 请将单相电机的相线接到逆变器端子⑥的 U 和 W, 电机机壳接 PE 脚。这种方法不需拆卸电机启动电容, 接线方便, 但启动性能较差, 只能适应部分单相电机。
  - (2) 两相控制法: 这种方法需要拆掉电机的启动电容和运行电容 (如果有运行电容), 普通单相电机的内部接线图如下, L1 为运行绕组, L2 为启动绕组, C1 为运行电容, C2 为启动电容, 当电机的转速超过 75% 的额定转速时, 启动电容通过离心开关 K 断开。

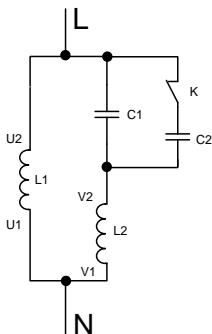


图 2.3 电容启动-运转单相电机内部接线图

将启动电容和运行电容拆除后，单相电机绕组内部接线如图 2.4 单相电机两相控制接法示意所示。

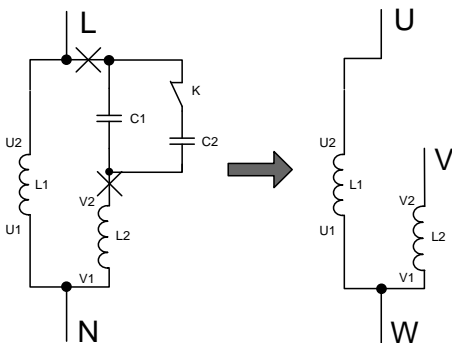


图 2.4 单相电机两相控制接法示意

U1、V1 为绕组的公共端，接到光伏水泵逆变器的 W 相输出，运行绕组的 U2 端接到光伏水泵逆变器的 U 相输出，启动绕组的 V2 端接到光伏水泵逆变器的 V 相输出。

可以通过功能码 P04.34 的十位来改变 V 相电压相位以改变电机的运转方向。调整完正方向后，通过 P00.13 来改变运转方向。

## 2.5.4 功能端子说明

端子名称	说明	
PE	接地端子	
COM	+24V 的公共端	
S2	开关量输入 2	1、 内部阻抗：3.3kΩ； 2、 可接受 12~30V 电压输入； 3、 该端子支持 NPN 接法； 4、 最大输入频率：1kHz； 5、 全部为可编程数字量输入端子，用户可以通过功能码设定端子功能； 6、 S1 在逆变器内部默认与 COM 短接，不外引。
S3	开关量输入 3	
S4	开关量输入 4	
	运行/停机按钮	
485+	485 通讯端口，标准 485 通讯接口请使用双绞线或屏蔽线。	
485-	注意：当使用 GPRS 模块时，485 通讯接口不可用。若需使用 485 通讯，需移除 GPRS 模块。	

## 2.6 整机尺寸及重量

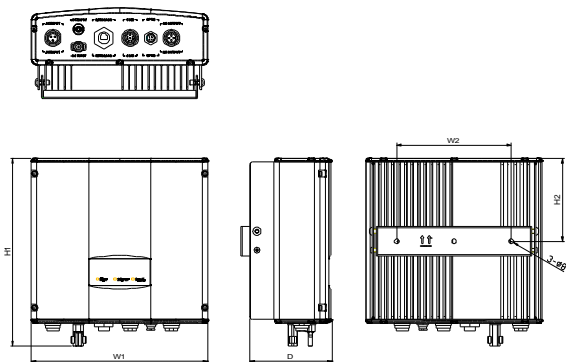


图 2.5 BPD0K7~BPD2K2TN(AC) 尺寸图 (单位: mm)

逆变器型号	H1	W1	D	H2	W2	安装孔径	净重 (kg)	包装重量 (kg)
BPD0K7TN(AC)	294	300	139.5	128.5	195	Ø8	6.6	8.7
BPD1K5TN(AC)	319	300	139.5	141	195	Ø8	7.2	9.2
BPD2K2TN(AC)	319	300	139.5	141	195	Ø8	7.2	9.2

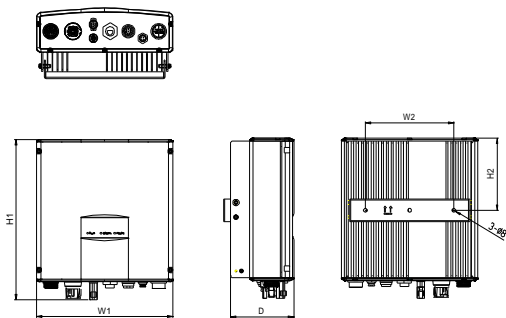


图 2.6 BPD0K7~BPD2K2TNACS 尺寸图 (单位: mm)

逆变器型号	H1	W1	D	H2	W2	安装孔径	净重 (kg)	包装重量 (kg)
BPD1K5TNACS	351	300	139.5	158	195	Ø8	8	9.5
BPD2K2TNACS	351	300	139.5	158	195	Ø8	8	9.5

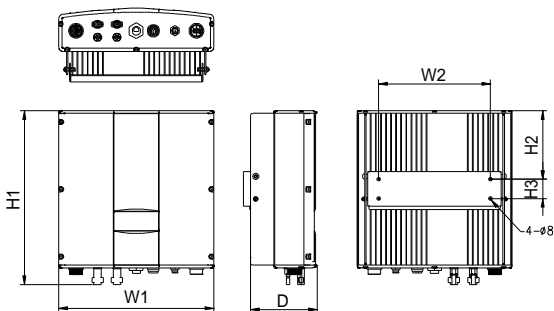


图 2.7 BPD004TNAC 尺寸图 (单位: mm)

逆变器型号	H1	W1	D	H2	W2	H3	安装孔径	净重 (kg)	包装重量 (kg)
BPD004TNAC	410	360	154.5	159	260	45	Ø8	13.2	16



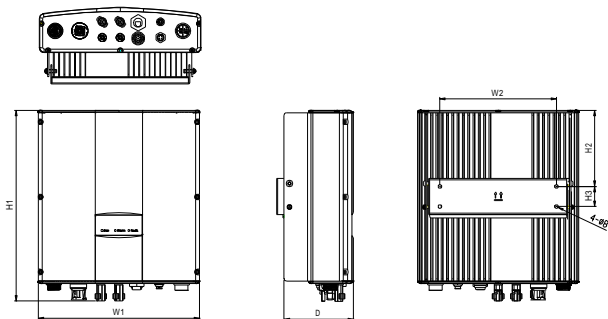


图 2.8 BPD004TNACS 尺寸图 (单位: mm)

逆变器型号	H1	W1	D	H2	W2	H3	安装孔径	净重 (kg)	包装重量 (kg)
BPD004TNACS	426	360	154.5	170	260	45	Ø8	13.2	15.2

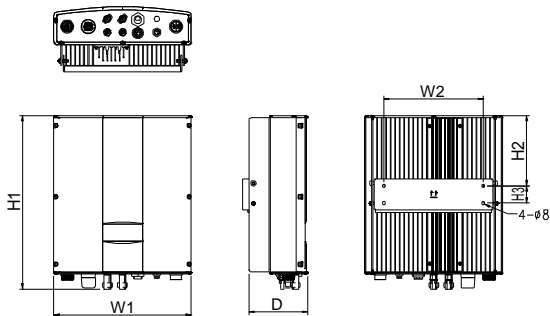


图 2.9 BPD2K2~5K5TRAC(S)尺寸图 (单位: mm)

逆变器型号	H1	W1	D	H2	W2	H3	安装孔径	净重 (kg)	包装重量 (kg)
BPD2K2TRAC(S)	331	360	154.5	122.5	260	45	Ø8	10.1	12
BPD004TRAC(S)	454	360	154.5	184	260	45	Ø8	14.1	16
BPD5K5TRAC(S)	454	360	154.5	184	260	45	Ø8	14.1	16

## 2.7 键盘操作说明

### 2.7.1 键盘简介

键盘的用途是控制光伏水泵逆变器、读取状态数据和调整参数。

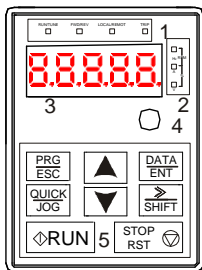


图 2.10 外引键盘示意图

序号	名称	说明		
1	状态指示灯	<b>RUN/TUNE</b>	运行状态指示灯： 灯灭时表示光伏水泵逆变器处于停机状态；灯闪烁表示光伏水泵逆变器处于参数自学习状态；灯亮时表示光伏水泵逆变器处于运转状态。	
		<b>FWD/REV</b>	正反转指示灯： 灯灭表示处于光伏水泵逆变器正转状态；灯亮表示光伏水泵逆变器处于反转状态	
		<b>LOCAL/REMOT</b>	键盘操作，端子操作与远程通讯控制的指示灯： 灯灭表示键盘操作控制状态；灯闪烁表示端子操作控制状态；灯亮表示处于远程操作控制状态	
		<b>TRIP</b>	故障指示灯： 当光伏水泵逆变器处于故障状态下，该灯点亮；正常状态下为熄灭；当光伏水泵逆变器处于预报警状态下，该灯闪烁。	
2	单位指示灯	表示键盘当前显示的单位。		
		 _____	Hz	频率单位
		 _____	A	电流单位
		 _____	V	电压单位
		 _____	RPM	转速单位
		 _____	%	百分数

序号	名称	说明					
3	数码显示区	5 位 LED 显示，显示设定频率、输出频率等各种监视数据以及报警代码。					
		<b>显示字母</b>	<b>对应字母</b>	<b>显示字母</b>	<b>对应字母</b>	<b>显示字母</b>	<b>对应字母</b>
		0	0	1	1	2	2
		3	3	4	4	5	5
		6	6	7	7	8	8
		9	9	A	A	b	B
		C	C	d	d	E	E
		F	F	H	H	I	I
		L	L	N	N	n	n
		o	o	P	P	r	r
		S	S	t	t	U	U
u	v	.	.	-	-		
4	模拟电位器	相当于 AI1					
5	按钮区		编程键	一级菜单进入或退出，快捷参数删除			
			确定键	逐级进入菜单画面、设定参数确认			
			 递增键	数据或功能码的递增			
			 递减键	数据或功能码的递减			
			右移位键	在停机显示界面和运行显示界面下，可右移循环选择显示参数；在修改参数时，可以选择参数的修改位			
			运行键	在键盘操作方式下，用于运行操作			
			停止/ 复位键	运行状态时，按此键可用于停止运行操作；该功能码受 P07.04 制约。故障报警状态时，所有控制模式可用该键来复位操作			
			快捷多功能键	该键功能由功能码 P07.02 确定			

### 2.7.2 键盘显示

BPD 系列键盘的显示状态分为停机状态参数显示、运行状态参数显示、功能码参数编辑状态显示、故障告警状态显示等。

### 2.7.2.1 停机参数显示状态

光伏水泵逆变器处于停机状态，键盘显示停机状态参数。

在停机状态下，共有 4 个停机状态参数可以显示，分别为：设定频率、母线电压、输入端子状态、输出端子状态，按 **▶/SHIFT** 键向右顺序切换显示选中的参数。

### 2.7.2.2 运行参数显示状态

光伏水泵逆变器接到有效的运行命令后，进入运行状态，键盘显示运行状态参数，键盘上的 **RUN/TUNE** 指示灯亮，**FWD/REV** 灯的亮灭由当前运行方向决定。

在运行状态下，共有 6 个状态参数可以选择是否显示，分别为：运行频率、设定频率、母线电压、输出电压、输出电流、水泵转速，按 **▶/SHIFT** 键向右顺序切换显示选中的参数。

### 2.7.2.3 故障显示状态

光伏水泵逆变器检测到故障信号，即进入故障告警显示状态，键盘闪烁显示故障代码，键盘上的 **TRIP** 指示灯亮。通过键盘的 **STOP/RST** 键、控制端子或通讯命令可进行故障复位操作。

若故障持续存在，则维持显示故障码。

### 2.7.2.4 功能码编辑状态

在停机、运行或故障告警状态下，按下 **PRG/ESC** 键，均可进入编辑状态（如果有用户密码，参见 P07.00 说明），编辑状态按两级菜单方式进行显示，其顺序依次为：功能码组或功能码号 → 功能码参数，按 **DATA/ENT** 键可进入功能参数显示状态。在功能参数显示状态下，按 **DATA/ENT** 键则进行参数存储操作；按 **PRG/ESC** 则可反向退出。



图 2.11 状态显示示意图

## 2.7.3 键盘操作

通过键盘可对光伏水泵逆变器进行各种操作。具体功能码的结构说明，可参见“3.1 光伏水泵控制相关通用功能参数表”。

### 2.7.3.1 如何修改功能码

光伏水泵逆变器有三级菜单，三级菜单分别为：

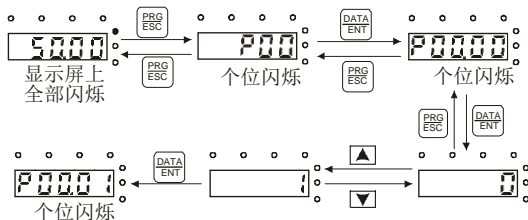
- 1、 功能码组号（一级菜单）；
- 2、 功能码标号（二级菜单）；
- 3、 功能码设定值（三级菜单）。

说明：在三级菜单操作时，可按 **PRG/ESC** 键或 **DATA/ENT** 键返回二级菜单。两者的区别是：按 **DATA/ENT** 键将设定参数存入控制板，然后再返回二级菜单，并自动转移到下一个功能码；按 **PRG/ESC** 键则直接返回二级菜单，不存储参数，并保持停留在当前功能码。

在三级菜单状态下，若参数没有闪烁位，表示该功能码不能修改，可能原因有：

- (1) 该功能码为不可修改参数。如实际检测参数、运行记录参数等；
- (2) 该功能码在运行状态下不可修改，需停机后才能进行修改。

举例：将功能码 P00.01 从 0 更改设定为 1 的示例。



注意：在设定数值时，利用 **SHIFT** 能快速移位，或者通过 **▼** + **▲** 来调整。

图 2.12 修改参数示意图

### 2.7.3.2 如何设定光伏水泵逆变器的密码

光伏水泵逆变器提供用户密码保护功能，当 P07.00 设为非零时，即为用户密码，退出功能码编辑状态，密码保护将在一分钟后生效，再次按 **PRG/ESC** 键进入功能码编辑状态时，将显示“**0.0.0.0.0**”，操作者必须正确输入用户密码，否则无法进入。

若要取消密码保护功能，将 P07.00 设为 0 即可。

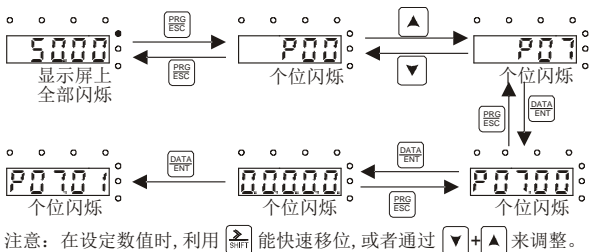


图 2.13 设定密码示意图

### 2.7.3.3 如何通过功能码查看光伏水泵逆变器的状态

BPD 系列提供 P17 组为状态查看功能组，用户可以直接进入 P17 组查看。

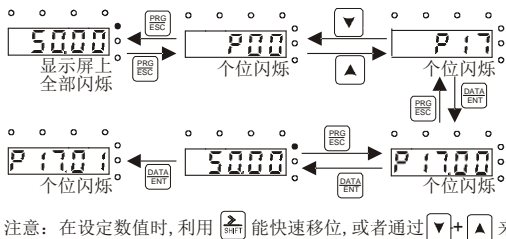


图 2.14 查看参数示意图

### 3 功能参数说明

为了便于功能码的设定，在使用键盘进行操作时，功能组号对应一级菜单，功能码号对应二级菜单，功能码参数对应三级菜单。

功能表的各列内容说明如下：

第 1 列“功能码”：为功能参数组及参数的编号；

第 2 列“名称”：为功能参数的完整名称；

第 3 列“参数详细说明”：为该功能参数的详细描述；当进行恢复缺省参数操作时，功能码参数被刷新后恢复出厂值；但实际检测的参数值或记录值，则不会被刷新；

第 4 列“设定范围”：为该功能参数的有效设定范围，在键盘上显示；

第 5 列“缺省值”：为功能参数的出厂原始设定值；

第 6 列“更改”：为功能参数的更改属性（即是否允许更改和更改条件），说明如下：

“○”：表示该参数的设定值在光伏水泵逆变器处于停机、运行状态中，均可更改；

“◎”：表示该参数的设定值在光伏水泵逆变器处于运行状态时，不可更改；

“●”：表示该参数的数值是实际检测记录值，不能更改；

（水泵逆变器已对各参数的修改属性作了自动检查约束，可帮助用户避免误修改。）

#### 3.1 光伏水泵控制相关通用功能参数表

功能码	名称	参数详细说明	缺省值	更改
<b>P00组 基本功能组</b>				
P00.00	速度控制模式	<p>0: 无PG矢量控制模式0 无需安装编码器，适用于要求低频力矩较大，速度控制精度要求较高的场合，可实现精度较高的速度和力矩控制。相对于无PG矢量控制模式1而言，此模式更适用于中小功率场合。</p> <p>1: 无PG矢量控制模式1 适用于高性能场合，具有转速精度高、转矩精度高且无需安装脉冲编码器的优点。</p> <p>2: 空间电压矢量控制模式 适用于对控制精度要求不高的场合，如风机、泵类等负载。可用于一台水泵逆变器拖动多台水泵的场合。</p>	2	◎
P00.01	运行指令通道	<p>选择水泵逆变器控制指令的通道。 水泵逆变器控制命令包括：启动、停机、正转、反</p>	0	○

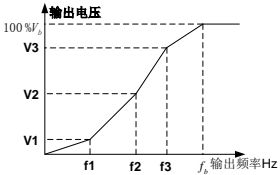
功能码	名称	参数详细说明	缺省值	更改
		<p>转、点动、故障复位等。</p> <p>0: 键盘运行指令通道 (“LOCAL/REMOT” 灯熄灭) 由键盘上的 <b>RUN</b>、<b>STOP/RST</b> 按键进行运行命令控制。多功能键 <b>QUICK/JOG</b> 设置为 <b>FWD/REV</b> 切换功能 (P07.02=3) 时, 可通过该键来改变运转方向: <b>在运行状态下, 如果同时按下 <b>RUN</b> 与 <b>STOP/RST</b> 键, 即可使水泵逆变器自由停机。</b></p> <p>1: 端子运行指令通道 (“LOCAL/REMOT” 灯闪烁) 由多功能输入端子正转、反转、正转点动、反转点动等进行运行命令控制。</p> <p>2: 通讯运行指令通道 (“LOCAL/REMOT” 灯点亮) 运行命令由上位机通过通讯方式进行控制。</p>		
P00.03	最大输出频率	用来设定水泵逆变器的最大输出频率。它是频率设定的基础, 也是加减速快慢的基础, 请用户注意。 设定范围: P00.04~400.00Hz	50.00Hz	◎
P00.04	运行频率上限	运行频率上限是水泵逆变器输出频率的上限值。该值应该小于或者等于最大输出频率。 当设定频率高于上限频率时以上限频率运行。 设定范围: P00.05~P00.03 (最大输出频率)	50.00Hz	◎
P00.05	运行频率下限	运行频率下限是水泵逆变器输出频率的下限值。 当设定频率低于下限频率时以下限频率运行。 <b>注意: 最大输出频率≥上限频率≥下限频率。</b> 设定范围: 0.00Hz~P00.04 (运行频率上限)	0.00Hz	◎
P00.11	加速时间1	加速时间指水泵逆变器从 0Hz 加速到最大输出频率 (P00.03) 所需时间。	机型确定	○
P00.12	减速时间1	<p>减速时间指水泵逆变器从最大输出频率 (P00.03) 减速到 0Hz 所需时间。</p> <p>BPD 系列水泵逆变器一共定义了四组加减速时间, 可通过多功能数字输入端子 (P05 组) 选择加减速时间。水泵逆变器加减速时间出厂默认为第一组加减速时间。</p> <p>P00.11 和 P00.12 设定范围: 0.0~3600.0s</p>	0.0s	○
P00.13	运行方向选择	<p>0: 默认方向运行; 水泵逆变器正转运行, <b>FWD/REV</b> 指示灯灭;</p> <p>1: 相反方向运行; 水泵逆变器反转运行, <b>FWD/REV</b> 指示灯亮;</p> <p>可以通过更改本功能码来改变电机的转向, 其作用</p>	0	○



功能码	名称	参数详细说明		缺省值	更改
		相当于通过调整电机线（U、V、W）任意两条线实现电机旋转方向的转换。也可以通过键盘上的 <b>QUICK/JOG</b> 键来改变电机的转向，详细请见参数 P07.02。 2: 禁止反转运行；禁止水泵逆变器反向运行，适合应用在特定的禁止反转运行的场合。			
P00.15	电机参数自学习	0: 无操作 1: 旋转自学习；进行电机参数的全面自学习，对控制精度要求比较高的场合建议使用旋转自学习方式 2: 静止自学习；适用于电机无法脱开负载的场合，对电机参数进行自学 3: 静止自学习2（不学习空载电流和互感）		0	⊙
P00.18	功能参数恢复	0: 无操作 1: 恢复缺省值 2: 清除故障档案 <b>注意:</b> 1、所选功能操作完成后，该功能码自动恢复到0； 2、恢复缺省值可以清除用户密码，请谨慎使用。		0	⊙
<b>P01组 起停控制组</b>					
P01.08	停机方式选择	0: 减速停车；停机命令有效后，水泵逆变器按照减速方式及定义的减速时间降低输出频率，频率降为0Hz后停机。 1: 自由停车；停机命令有效后，水泵逆变器立即终止输出。负载按照机械惯性自由停车。		0	○
P01.18	上电端子运行保护选择	0: 上电时端子运行命令无效 1: 上电时端子运行命令有效		1	○
P01.21	停电再启动选择	0: 禁止再启动 1: 允许再启动		1	○
<b>P02组 电机1参数组</b>					
P02.00	电机类型	0: 三相电机 1: 单相电机		机型确定	⊙
P02.01	异步电机额定功率	0.1~3000.0kW	设置异步电机参数。为了保证控制性能，请按照异步电机的铭牌正确设置P02.01~P02.05的值。	机型确定	⊙
P02.02	异步电机额定频率	0.01Hz~P00.03		50.00Hz	⊙
P02.03	异步电机额定转速	1~36000rpm	水泵逆变器提供参数自学习功能。准确的参数自学习来源于电机铭牌参数的	机型确定	⊙
P02.04	异步电机	0~1200V		机型确定	⊙

功能码	名称	参数详细说明		缺省值	更改
	额定电压		正确设置。		
P02.05	异步电机 额定电流	0.8~6000.0A	为了保证控制性能，请按水泵逆变器标准适配电机进行电机配置，若电机功率与标准适配电机差距过大，水泵逆变器的控制性能将明显下降。 <b>注意：</b> 重新设置电机额定功率（P02.01），可以初始化P02.02~P02.10电机参数。	机型确定	◎
P02.06	异步电机 定子电阻	0.001~65.535Ω	电机参数自学习正常结束后，P02.06~P02.10的设定值自动更新。这些参数是高性能矢量控制的基准参数，对控制性能有着直接的影响。 <b>注意：</b> 用户不要随意更改该组参数。	机型确定	○
P02.07	异步电机 转子电阻	0.001~65.535Ω		机型确定	○
P02.08	异步电机 漏感	0.1~6553.5mH		机型确定	○
P02.09	异步电机 互感	0.1~6553.5mH		机型确定	○
P02.10	异步电机 空载电流	0.1~6553.5A		机型确定	○
<b>P04组 空间电压矢量控制组</b>					
P04.00	V/F 曲线设定	该组功能码定义了 BPD 系列电机 1 的 V/F 曲线，以满足不同的负载特性需求。 0: 直线 V/F 曲线；适用于恒转矩负载 1: 多点 V/F 曲线 2: 1.3 次幂降转矩 V/F 曲线 3: 1.7 次幂降转矩 V/F 曲线 4: 2.0 次幂降转矩 V/F 曲线 曲线 2~4 适用于风机水泵类变转矩负载，用户可根据负载特性调整，以达到最佳的节能效果。 5: 自定义 V/F (V/F 分离)；在这种模式下，V 与 f 分离，可以通过 P00.06 设定的频率给定通道来调节 f，改变曲线特性，也可以通过 P04.27 设定的电压给定通道来调节 V，改变曲线特性。 <b>注意：</b> 下图中的 $V_b$ 对应为电机额定电压、 $f_b$ 对应为电机额定频率。		4	◎

功能码	名称	参数详细说明	缺省值	更改
P04.01	转矩提升	<p>为了补偿低频转矩特性，可对输出电压作一些提升补偿。P04.01 是相对最大输出电压 <math>V_b</math> 而言的。</p> <p>P04.02 定义手动转矩提升的截止频率相对电机额定频率 <math>f_b</math> 的百分比，转矩提升可以改善空间电压矢量控制模式的低频转矩特性。</p> <p>应根据负载大小适当选择转矩提升量，负载大可以增大提升，但提升值不应设置过大，转矩提升过大时，电机将过励磁运行，光伏水泵逆变器输出电流增大，电机发热加大，效率降低。</p> <p>当转矩提升设置为 0.0% 时，光伏水泵逆变器为自动转矩提升。</p> <p>转矩提升截止点：在此频率点之下，转矩提升有效，超过此设定频率，转矩提升失效。</p>	0.0%	○
P04.02	转矩提升截止	<p>P04.01 设定范围：0.0%：（自动）0.1%~10.0% P04.02 设定范围：0.0%~50.0%</p>	20.0%	○
P04.03	电机1 V/F频率点1	当 P04.00=1（多点 V/F 曲线）时，用户可通过	0.00Hz	○
P04.04	电机1 V/F电压点1	P04.03~P04.08 设置 V//F 曲线。 V/F 曲线通常根据电机的负载特性来设定。	0.0%	○
P04.05	电机1 V/F频率点2	<b>注意：</b> $V1 < V2 < V3$ , $f1 < f2 < f3$ 。低频电压设定过高可能会造成电机过热甚至烧毁，光伏水泵逆变器可能会过流失速或过电流保护。	0.00Hz	○
P04.06	电机1 V/F电压点2		0.0%	○

功能码	名称	参数详细说明	缺省值	更改
P04.07	电机1 V/F频率点3	 <p>P04.03 的设定范围: 0.00Hz~P04.05 P04.04 的设定范围: 0.0%~110.0% (电机1 额定电压) P04.05 的设定范围: P04.03~P04.07 P04.06 的设定范围: 0.0%~110.0% (电机1 额定电压) P04.07 的设定范围: P04.05~P02.02 (电机1 额定频率) P04.08 的设定范围: 0.0%~110.0% (电机1 额定电压)</p>	0.00Hz	○
P04.08	电机1 V/F电压点3		0.0%	○
P04.09	V/F转差补偿增益	<p>用于补偿空间电压矢量控制模式时负载变化所产生的电机转速变化, 以提高电机机械特性的硬度。应计算电机的额定转差频率。</p> $\Delta f = f_b - n \cdot p / 60$ <p>其中: <math>f_b</math> 为电机额定频率, 对应功能码 P02.02; <math>n</math> 为电机额定转速, 对应功能码 P02.03; <math>p</math> 为电机极对数。100.0%对应电机的额定转差频率<math>\Delta f</math>。 设定范围: 0.0~200.0%</p>	0.0%	○
P04.34	单相电机两相控制模式选择	<p>个位: 两相控制模式使能 0: 不使能 1: 使能 十位: 副绕组 (V相) 电压反相 0: 不反相 1: 反相 设定范围: 0~0x11</p>	0x00	◎
P04.35	副绕组 (V相) 与主绕组 (U相) 电压比	0.00~2.00	1.00	○
<b>P05组 输入端子组</b>				
P05.01	S1端子功能选择	<p>0: 无功能 1: 正转运行</p>	0	◎

功能码	名称	参数详细说明	缺省值	更改
P05.02	S2端子 功能选择	2: 反转运行 3: 三线式运行控制	45	⊙
P05.03	S3端子 功能选择	4: 正转寸动 5: 反转寸动	46	⊙
P05.04	S4端子 功能选择	6: 自由停车 7: 故障复位	0	⊙
P05.09	HDI端子 功能选择	8: 运行暂停 9: 外部故障输入 10: 频率设定递增 (UP) 11: 频率设定递减 (DOWN) 12: 频率增减设定清除 13: A设定与B设定切换 14: 组合设定与A设定切换 15: 组合设定与B设定切换 16: 多段速端子1 17: 多段速端子2 18: 多段速端子3 19: 多段速端子4 20: 多段速暂停 21: 加减速时间选择1 22: 加减速时间选择2 23: 简易PLC停机复位 24: 简易PLC暂停 25: PID控制暂停 26: 摆频暂停 (停在当前频率) 27: 摆频复位 (回到中心频率) 28: 计数器复位 29: 转矩控制禁止 30: 加减速禁止 31: 计数器触发 32: 保留 33: 频率增减设定暂时清除 34: 直流制动 35: 保留 36: 命令切换到键盘 37: 命令切换到端子 38: 命令切换到通讯 39: 预励磁命令 40: 用电量清零	0	⊙

功能码	名称	参数详细说明	缺省值	更改						
		41: 用电量保持 42: 光伏禁止使能 43: 光伏电压给定使能 44: 光伏输入与工频输入切换 45: 水满信号 46: 水空信号 47~63: 保留								
P05.10	输入端子极性选择	该功能码用来对输入端子极性进行设置。 当位设置为0值时，输入端子正极性； 当位设置为1值时，输入端子负极性。 <table border="1" style="margin: 10px auto;"> <tr> <td style="text-align: center;">BIT4</td> <td style="text-align: center;">BIT3</td> <td style="text-align: center;">BIT2</td> </tr> <tr> <td style="text-align: center;">S4</td> <td style="text-align: center;">S3</td> <td style="text-align: center;">S2</td> </tr> </table> 设定范围：0x000~0x1FF	BIT4	BIT3	BIT2	S4	S3	S2	0x000	◎
BIT4	BIT3	BIT2								
S4	S3	S2								
<b>P06组 输出端子组</b>										
P06.03	继电器RO1输出选择	0: 无效 1: 运行中	30	○						
P06.04	继电器RO2输出选择	2: 正转运行中 3: 反转运行中 4: 点动运行中 5: 光伏水泵逆变器故障 6: 频率水平检测FDT1 7: 频率水平检测FDT2 8: 频率到达 9: 零速运行中 10: 上限频率到达 11: 下限频率到达 12: 运行准备就绪 13: 预励磁中 14: 过载预警 15: 欠载预警 16: 简易PLC阶段完成 17: 简易PLC循环完成 18: 设定记数值到达 19: 指定记数值到达 20: 外部故障有效 21: 保留 22: 运行时间到达 23: MODBUS通讯虚拟端子输出	5	○						

功能码	名称	参数详细说明	缺省值	更改
		24~26: 保留 27: 光弱中 28: 光伏工频输入切换阈值到达 (阈值判定) 29: 光伏工频输入切换 (S输入判定) 30: 切换到工频 (阈值判定或S输入判定) <b>注:</b> 30号功能是28与29号功能合并为一个继电器输出。两个条件只要有一个满足, 则继电器输出高。		
P06.10	继电器RO1开通延时时间	0.000~50.000s	10.000s	○
P06.11	继电器RO1断开延时时间	0.000~50.000s	10.000s	○
P06.12	继电器RO2开通延时时间	0.000~50.000s	0.000s	○
P06.13	继电器RO2断开延时时间	0.000~50.000s	0.000s	○
<b>P07组 人机界面组</b>				
P07.01	功能参数拷贝	该功能码决定参数拷贝的方式。 0: 无操作 1: 本机功能参数上传至键盘 2: 键盘功能参数下载到本机 (包括电机参数) 3: 键盘功能参数下载到本机 (不包括P02组电机参数) 4: 键盘功能参数下载到本机 (仅限于P02组电机参数) <b>注意:</b> 1~4项操作执行完成后, 参数自动恢复到0。	0	◎
P07.27	当前故障类型	0: 无故障		●
P07.28	前1次故障类型	1: 逆变单元U相保护 (OUt1)		●
P07.29	前2次故障类型	2: 逆变单元V相保护 (OUt2)		●
P07.30	前3次故障类型	3: 逆变单元W相保护 (OUt3)		●
P07.31	前4次故障类型	4: 加速过电流 (OC1)		●
P07.32	前5次故障类型	5: 减速过电流 (OC2)		●
		6: 恒速过电流 (OC3)		
		7: 加速过电压 (OV1)		
		8: 减速过电压 (OV2)		
		9: 恒速过电压 (OV3)		
		10: 母线欠压故障 (UV)		
		11: 电机过载 (OL1)		
		12: 光伏水泵逆变器过载 (OL2)		

功能码	名称	参数详细说明	缺省值	更改
		13: 输入侧缺相 (SPI) 14: 输出侧缺相 (SPO) 15: 整流模块过热 (OH1) 16: 逆变模块过热故障 (OH2) 17: 外部故障 (EF) 18: 485通讯故障 (CE) 19: 电流检测故障 (ItE) 20: 电机自学习故障 (tE) 21: EEPROM操作故障 (EEP) 22: PID反馈断线故障 (PIDE) 23: 制动单元故障 (bCE) 24: 运行时间达到 (END) 25: 电子过载 (OL3) 26~31: 保留 32: 对地短路故障1 (ETH1) 33: 对地短路故障2 (ETH2) 34: 速度偏差故障 (dEu) 35: 失调故障 (STo) 36: 欠载故障 (LL) 37: 液压探针损坏故障 (tSF) 38: PV反接故障 (PINV) 39: PV过流 (PVOC) 40: PV过压 (PVOV) 41: PV欠压 (PVLV) 报警: 光弱预警 (A-LS) 欠载预警 (A-LL) 水满预警 (A-tF) 水空预警 (A-tL)		
<b>P08组 增强功能组</b>				
P08.28	故障自动复位次数	0~10	5	○
P08.29	故障自动复位间隔时间设置	0.1~3600.0s	10.0s	○



## 3.2 光伏水泵专用功能参数表

功能码	名称	参数详细说明	缺省值	更改
<b>P11组 保护参数组</b>				
P11.00	缺相保护	0x000~0x111 LED个位: 0: 输入缺相保护禁止 1: 输入缺相保护允许 LED十位: 0: 输出缺相保护禁止 1: 输出缺相保护允许 LED百位: 0: 输入缺相硬件保护禁止 1: 输入缺相硬件保护允许 -SS2机型: 0x000 -S2/-2机型: 0x010 -4机型: 0x110	机型确定	○
P11.01	瞬间掉电降频点电压设定	0.00~1.00(对于电压等级为400V时, 0.85对应掉电降频电压点为460V)。	0.85	◎
P11.02	瞬间掉电频率下降率	0.00~P0.03Hz/s 在母线电压降到瞬间掉电降频点时, 水泵逆变器开始按照瞬间掉电频率下降率(P11.02)降低运行频率, 使电机处于发电状态, 让回馈的电能去维持母线电压, 保证水泵逆变器的正常运行。	2.00Hz/s	○
<b>P15组 光伏逆变专用功能组</b>				
P15.00	光伏逆变选择	0: 无效 1: 使能 为0表示光伏控制无效, 该功能组不使用。 为1表示使能光伏控制, 可以调节P15组的参数。	1	◎
P15.01	V <sub>mpp</sub> 电压给定选择	0: 电压给定 1: 最大功率跟踪给定 为0表示采用电压给定方法, 参考电压由P15.02键盘给定参考电压, 是个固定值。 为1表示采用最大功率跟踪给定参考电压, 该参考电压会不断变化, 直到系统稳定。 <b>注:</b> 当端子功能43有效时, 该功能码无效。	1	◎
P15.02	V <sub>mpp</sub> 电压键盘给定	0.0~6553.5Vdc 在P15.01为0的情况下, 由该功能码给定参考电压值。(测试时, 参考电压的值应该低于PV输入电压, 否则系统将以下限运行)。	250.0V	○

功能码	名称	参数详细说明	缺省值	更改
P15.03	PID控制偏差极限	0.0~100.0% (100.0%对应P15.02) 当实际电压和参考电压的偏差值与参考电压的比值百分数,即 $\text{abs}(\text{实际电压}-\text{参考电压}) \times 100.0\% / \text{参考电压}$ ,大于P15.03的偏差极限值时,才会进行PI调节,否则不进行PI处理。默认为0.0%。 <b>abs</b> : 取绝对值	0.0%	○
P15.04	PID输出上限频率	P15.05~100.0% (100.0%对应P00.03) P15.04用来限制目标频率的最大值,100.0%对应于P00.03最大频率。 经过PI调节后,最终得到的目标频率不能超过该设定上限值。	100.0%	○
P15.05	PID输出下限频率	0.0%~P15.04 (100.0%对应P00.03) P15.05用来限制目标频率的最小值,100.0%对应于P00.03最大频率。 经过PI调节后,最终目标频率不能低于该设定下限值。	20.0%	○
P15.06	KP1	0.00~100.00 目标频率的比例系数1 该值越大,表示作用越大,调节越快。	15.00	○
P15.07	KI1	0.00~100.00 目标频率的积分系数1 该值越大,表示作用越大,调节越快。	15.00	○
P15.08	KP2	0.00~100.00 目标频率的比例系数2 该值越大,表示作用越大,调节越快。	15.00	○
P15.09	KI2	0.00~100.00 目标频率的积分系数2 该值越大,表示作用越大,调节越快。	15.00	○
P15.10	PI切换点	0.0~6553.5Vdc 当PV电压与参考电压差值的绝对值大于P15.10的设定值时,切换到P15.08比例系数2和P15.09积分系数2;否则采用P15.06比例系数1和P15.07比例系数1。	20.0V	◎
P15.11	水位控制选择	0: 水位控制开关量输入 该功能码选择为0时,水位信号由开关量输入控制。详见P05组的S端子45号和46号功能;当满水信号有效时,系统经P15.13的延时时间后报满水预警(A-tF),并休眠;在满水报警状态下,满水信号无效,系统经P15.14的延时时间后,清除满水报警,重新进入运行状态。当空水信号有效时,系统经P15.32	0	◎

功能码	名称	参数详细说明	缺省值	更改
		的延时时间后报空水预警 (A-tL)，并休眠；在空水报警状态下，空水信号无效，系统经P15.33的延时时间后，清除空水报警，重新进入运行状态。（此时功能码P15.13, P15.14, P15.32, P15.33与该开量水位控制相关）。 1-3: 保留。		
P15.12	水位阈值	0.0~100.0% 当检测的水位控制模拟信号小于水位阈值时，并持续这种状态经过P15.13的延时时间后，报满水预警 (A-tF)，并休眠。如果是非持续的情况下，即在延时时间没到达时，给定的模拟信号大于水位阈值，延时计时的时间会自动清零。然后再在测量的水位控制模拟信号小于水位阈值时，重新开始延时计时。 0为水满，1为水空。	25.0%	○
P15.13	满水位延时	0~10000s 满水延时时间设定。	5s	○
P15.14	满水位唤醒延时	0~10000s 满水位唤醒延时时间设定。 在满水报警状态下，当检测的水位控制模拟信号大于P15.12水位阈值，开始延时计时，持续这种状态经过P15.14的延时时间后，清除满水报警，恢复到正常状态。非持续的情况下，延时计时会自动清零。	20s	○
P15.15	液压探针损坏点	0.0~100.0% 0.0%表示无效， 非0.0%时，当检测的水位控制模拟信号大于P15.15液压探针损坏点时，直接报(tSF)故障，并停机。	0.0%	○
P15.16	水泵欠载运行时间	0.0~1000.0s 水泵欠载运行时间的设定。在持续欠载的条件下，运行时间到达后会报欠载报警(A-LL)。	60.0s	○
P15.17	欠载运行电流检测值	0.0%: 自动欠载检测 0.1~100.0% 为0.0%时，由水泵逆变器自身的欠载检测决定。 非0.0%时，由P15.17该参数设定值决定。100.0%对应电机额定电流。 当目标频率和斜坡频率差值的绝对值持续小于或等于P15.19滞后频率阈值时，如果当前频率对应的当前电流值持续小于P15.17设定值时，经过P15.16水泵欠载运行时间后，报欠载警报故障，否则正常运行。在非持续的情况下，延时计时会自动清零。	50.0%	○

功能码	名称	参数详细说明	缺省值	更改
P15.18	欠载复位延时	0.0~1000.0s 欠载复位延时设定。 在欠载的时候，欠载运行时间计时和欠载复位延时计时是同步进行的，该值一般设定比P15.16大，才能保证欠载延时运行时间到达后，报出欠载报警，再经过P15.18-P15.16的时间后，再复位。如果该值与P15.16的时间一致，则在报完欠载报警的同时自动复位掉。	120.0s	○
P15.19	滞后频率阈值	0.00~200.00Hz P15.19为滞后频率阈值，用于欠载运行条件的判断。当目标频率和斜坡频率差值的绝对值持续小于或等于该滞后频率阈值时，才会进行电流比较。	0.50Hz	◎
P15.20	光弱延时时间	0.0~3600.0s 光弱延时时间设定。 当输出频率小于或等于PI输出频率下限时，开始进行延时计时，持续这种状态到达光弱延时时间后，报光弱报警(A-LS)，并休眠。在非持续的情况下，延时计时会自动清零。 注意：当PV电压低于PV欠压点时，直接报光弱报警，不需经过延时等待。 在P15.29=0的情况下，光弱后系统会自动切换到工频输入模式。	100.0s	○
P15.21	光弱唤醒延时	0.0~3600.0s 光弱唤醒延时设定。 在光弱报警下，当PV电压大于启动电压时，经过该光弱唤醒延时时间后，清除光弱报警，重新进入运行状态。 在P15.29=0的情况下，当PV电压大于P15.31时，系统经过该光弱唤醒延时后，由工频切换回光伏输入模式。	300.0s	○
P15.22	初始实际参考电压给定显示	0.0~2000.0V		●
P15.23	最大功率跟踪最小电压参考	0.0~P15.24 在MPPT最大功率跟踪电压时有效，最大功率跟踪电压会在P15.23~P15.24范围内进行跟踪，P15.24必须大于P15.23，它们之间的差值越小，表示跟踪范围越窄，跟踪得越快。但是务必保证正常最大功率的电压点落在该范围内。P15.23和P15.24必须根据现场的情况进行适当的调整。 出厂默认值由机型确定 220V机型	机型确定	○

功能码	名称	参数详细说明	缺省值	更改
		0.75kW: 80.0V 1.5kW、2.2kW与4kW: 100.0V 380V机型 2.2kW~5.5kW: 220.0V		
P15.24	最大功率跟踪 最大电压参考	P15.23~P15.28 在MPPT最大功率跟踪电压时有效，为跟踪的最大电压。 出厂默认值由机型确定 220V机型 0.75kW: 400.0V 1.5kW、2.2kW与4kW: 400.0V 380V机型 2.2kW~5.5kW: 750.0V	机型确定	○
P15.25	参考电压初值 调整	0.0~200.0V MPPT从参考电压初值开始扰动。 参考电压初值=PV电压-P15.25 220V机型出厂值为5.0V 380V机型出厂值为10.0V	机型确定	○
P15.26	自动调整 Vmppt上下限 时间	0.0~10.0s P15.26设定为0.0时，自动调整Vmppt上下限无效。 非0.0时，每间隔P15.26设定的时间，自动调整Vmppt上下限一次。调整后的中心为当前PV电压，上下限幅度为P15.27，即： 最大/最小参考电压=当前PV电压±P15.27 同时自动更新到P15.23和P15.24。	0.0s	○
P15.27	自动调整 Vmppt上下限	20.0~100.0V 自动调整Vmppt时，上下范围幅值的调整	30.0V	○
P15.28	Vmppt最大值	P15.24~6553.5V Vmppt最大值，上限不能超过P15.28 该值出厂值根据机型确定，380V机型出厂默认为750.0V，其他机型出厂默认为400.0V	机型确定	○
P15.29	光伏输入与工 频输入选择	0: 自动输入模式 1: 强制工频输入 2: 强制光伏输入 该功能码选择0，系统根据检测到的PV电压值和切换阈值自动在光伏和工频之间切换。 该功能码选择1，系统强制切换到工频输入。 该功能码选择2，系统强制切换到光伏输入。 <b>注：</b> 端子输入44号功能有效时，该功能码无效。	2	◎

功能码	名称	参数详细说明	缺省值	更改
P15.30	切换至工频输入阈值设定	0.0V~P15.31 PV电压低于阈值或光弱时,可以通过继电器输出,切换为工频输入。(注:系统最低工作电压为60V)为0时,无效。 出厂默认值由机型决定: 220V机型 0.75kw: 60.0V 1.5 kW、2.2kW与4kW: 80.0V 380V机型 2.2kW~5.5kW: 180.0V	机型确定	○
P15.31	切换至光伏输入阈值设定	P15.30~400.0V PV电压高于阈值时,系统经P15.21的光弱唤醒延时,可以通过继电器输出,切换为光伏输入。为了避免来回切换,该阈值要比P15.30的阈值高。 为0.0时,无效。 出厂默认值由机型决定:该值比PV启动电压高20V; 220V机型 0.75kw: 100.0V 1.5 kW、2.2kW与4kW: 120.0V 380V机型 2.2kW~5.5kW: 240.0V	机型确定	○
P15.32	空水位延时	0~10000s 空水延时时间设定。	5s	○
P15.33	空水位唤醒延时	0~10000s 空水位唤醒延时时间设定。	20s	○
<b>P17 状态查看功能组</b>				
P17.38	主绕组电流	采用拆电容方式控制单相电机时,单相电机主绕组电流 0.00~100.00A	0.00A	●
P17.39	副绕组电流	采用拆电容方式控制单相电机时,单相电机副绕组电流 0.00~100.00A	0.00A	●
<b>P18 光伏逆变专用状态查看功能组</b>				
P18.00	PV参考电压	MPPT在逆变侧做,该值由逆变侧给定		●
P18.01	当前PV电压	升压模块传过来		●
P18.02	母线参考电压	光伏输入时,该功能码设置母线电压的参考电压。 220V机型改功能码出厂值默认为330.0V,380V机型改功能码出厂值默认为570.0V。 220.0V~600.0V	机型确定	●
P18.07	光伏输入功率	保留,单位是kW		●

功能码	名称	参数详细说明	缺省值	更改
P18.10	设备配置显示	0: 光伏供电 1: 交流电网供电		●
P18.11	水泵当前流量	$Q = Q_N * f / f_N$ 单位: 立方米/小时	0.0	●
P18.12	水泵当前扬程	$H = 0.9H_N * (f / f_N)^2$ 单位: 米	0.0	●
P18.13	水泵总流量高位	该功能码显示水泵总流量的高16位。单位: 立方米	0	●
P18.14	水泵总流量低位	该功能码显示水泵总流量的低16位。单位: 立方米。 水泵总流量= P18.13*65535+ P18.14。	0.0	●
P18.15	水泵总流量复位	该变量设为1可以复位水泵总流量, P18.13, P18.14 将清零重新开始累加。复位完成后功能码P18.15将自动变为0。	0	◎
<b>P19 BOOST升压专用组</b>				
P19.06	母线参考电压	光伏输入时, 该功能码设置母线电压的参考电压。 220V机型改功能码出厂值默认为330.0V, 380V机型 改功能码出厂值默认为570.0V。 220.0V~600.0V	机型确定	◎
P19.08	boost启动电压	当PV电压达到该启动电压值时, 启动boost电路。 60.0V~300.0V 出厂默认值由功率等级决定 220V机型 0.75kw: 80.0V 1.5 kW、2.2kW与4kW: 100.0 V 380V机型 2.2kW~5.5kW: 220.0V	机型确定	◎
P19.10	水泵额定流量	水泵在额定频率, 额定扬程下的流量 $Q_N$ ; 单位: 立 方米/小时	0.0	○
P19.11	水泵额定扬程	水泵在额定频率额定流量下的扬程 $H_N$ ; 单位: 米	0.0	○

**注意:**

- 1、水泵逆变器启动后运行至PI输出频率下限时间由加速时间决定;
- 2、针对同时满足多个故障条件的计时问题说明。如当光弱、水满、欠载故障各自的条件同时满足的情况下, 会各自开始延时计时, 不相关联。当某个故障延时时间到达后, 报故障。另外的两个故障延时计时会保持, 待该个故障复位恢复正常后, 如果另外两个故障条件仍然满足, 会继续接着上次的计时, 如此类推。如果中途出现某个故障条件不满足, 那么该故障延时计时时间会清零。

## 4 故障诊断及对策

发生故障后，处理步骤如下：

- 1、首先，请确认键盘显示是否异常？如果是，请咨询 INVT 及其办事处；
- 2、如果键盘不存在异常，请查看 P07 组功能码，确认对应的故障记录参数，通过所有参数确定当前故障发生时的真实状态；
- 3、查看下表，根据具体对策，检查是否存在所对应的异常状态；
- 4、排除故障或者请求相关人员帮助；
- 5、确认故障排除后，复位故障，开始运行。

故障代码	故障类型	可能的原因	纠正措施
OV1	加速过电压	输入电压异常；存在较大能量回馈； 缺失制动组件； 能耗制动功能未打开。	检查输入电源； 检查负载减速时间是否过短，或者存在电机旋转中启动的现象； 需增加能耗制动组件； 检查相关功能码的设置。
OV2	减速过电压		
OV3	恒速过电压		
OC1	加速过电流	加减速太快； 电网电压偏低； 变频器功率偏小； 负载突变或者异常； 对地短路，输出缺相； 外部存在强干扰源； 过压失速保护未开启。	增大加减速时间； 检查输入电源； 选用功率大一档的变频器； 检查负载是否存在短路（对地短路或者线间短路）或者堵转现象； 检查输出配线； 检查是否存在强干扰现象； 检查相关功能码的设置。
OC2	减速过电流		
OC3	恒速过电流		
UV	母线欠压故障	电网电压偏低； 过压失速保护未开启。	检查电网输入电源； 检查相关功能码的设置。
OL1	电机过载	电网电压过低； 电机额定电流设置不正确； 电机堵转或负载突变过大。	检查电网电压； 重新设置电机额定电流； 检查负载，调节转矩提升量。
OL2	变频器过载	加速太快； 对旋转中的电机实施再启动； 电网电压过低； 负载过大； 小马拉大车。	增大加速时间； 避免停机再启动； 检查电网电压； 选择功率更大的变频器； 选择合适的电机。
SPI	输入侧缺相	输入 R,S,T 有缺相或波动大	检查输入电源； 检查安装配线。
SPO	输出侧缺相	U, V, W 缺相输出（或负载三相严重不对称）	检查输出配线； 检查电机及电缆。



故障代码	故障类型	可能的原因	纠正措施
OH1	整流模块过热	风道堵塞或风扇损坏;	疏通风道或更换风扇;
OH2	逆变模块过热故障	环境温度过高; 长时间过载运行。	降低环境温度。
EF	外部故障	SI 外部故障输入端子动作	检查外部设备输入
CE	485 通讯故障	波特率设置不当; 通讯线路故障; 通讯地址错误; 通讯受到强干扰。	设置合适的波特率; 检查通讯接口配线; 设置正确通讯地址; 更换或更改配线, 提高抗扰性。
ItE	电流检测故障	控制板连接器接触不良; 霍尔器件损坏; 放大电路异常。	检查连接器, 重新插线; 更换霍尔; 更换主控板。
EEP	EEPROM 操作故障	控制参数的读写发生错误; EEPROM 损坏。	按 <b>STOP/RST</b> 复位; 更换主控板。
PIDE	PID 反馈断线故障	PID 反馈断线; PID 反馈源消失。	检查 PID 反馈信号线; 检查 PID 反馈源。
END	运行时间到达	变频器实际运行时间大于内部设定运行时间	寻求供应商, 调节设定运行时间
OL3	电子过载故障	变频器按设定值进行过载预警	检测负载和过载预警点
dEu	速度偏差故障	负载过重或者被堵转	检查负载, 确认负载正常, 增加检出时间; 检查控制参数是否合适。
STo	失调故障	同步电机控制参数设置不当; 自学习参数不准; 变频器未接电机。	检查负载, 确认负载正常; 检查控制参数是否设置正确; 增加失调检出时间。
LL	电子欠载故障	变频器按设定值进行欠载预警	检测负载和欠载预警点
tSF	液压探针损坏故障	液压探针损坏	更换液压探针
PINV	PV 反接故障	PV 接线错误	确认正确的 PV 正负方向并重新接线
PVOC	PV 过流	加减速太快; 变频器功率偏小; 负载突变或者异常; 对地短路。	增大加减速时间; 选用功率大一档的变频器; 检查负载是否存在短路(对地短路或者线间短路)或者堵转现象。
PVOV	PV 过压	电池板输入电压过高, 或者将 380V 机型设置成了 220V 机型	减少电池板串联个数; 检测机型, 重新设置。
PVLV	PV 欠压	电池板串联功率太小或者阴雨天气; 电机启动电流过大。	增加电池板个数或者正常光照下再测试; 更换电机。

故障代码	故障类型	可能的原因	纠正措施
A-LS	光弱预警	太阳光照弱或电池板配置过少	光强后设备会自动运行，用户无需理会； 请检查电池板配置是否合理。
A-LL	欠载预警	抽水池水空	检查抽水池
A-tF	水满预警	蓄水池水满	若用户设置了水满报警功能，水满预警达到一定时间，设备会自动停机，用户无需理会； 否则，请查看端子是否误接线。
A-tL	水空预警	抽水池水空	若用户设置了水空报警功能，水空预警达到一定时间，设备会自动停机，用户无需理会； 否则，请查看端子是否误接线。

## 5 安装指南

### 5.1 拆包装确认

开箱前仔细检查核对订单与包装箱铭牌上的产品信息是否一致,产品包装是否完好。如有疑问,请及时联系供货商。

光伏水泵逆变器交付内容:

	BPD0K7TN(AC) BPD1K5~2K2TN(AC/ACS) BPD2K2TRAC(S)	BPD004TNAC(S) BPD004~5K5TRAC(S)
逆变器	1 台	
安装支架	1 个	
说明书	1 本	
膨胀螺栓	3 个(M6*60)	4 个(M6*60)
直流连接器	1 套	2 套
通讯连接器	1 套	
交流连接器	1(2)套, 配内六角扳手	
键盘	1 个	
网线	1 根	

### 5.2 安装前准备

#### 5.2.1 安装地点

根据以下要求选择安装地点:

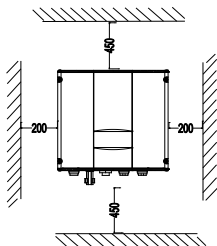


图 5.1 逆变器安装间距(mm)

- (1) 安装环境温度为-25°C~60°C;
- (2) 安装表面应垂直于水平线,如“图 5.2 逆变器安装位置”所示。

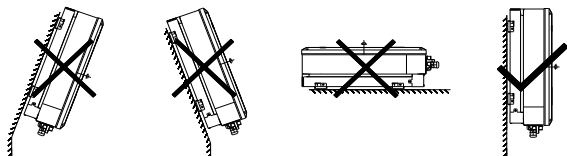


图 5.2 逆变器安装位置

### 5.2.2 导线规格

为规范与兼容逆变器交直流连接器或接线端子的规格，对连接相应型号逆变器的交直流导线作以下要求：

导线规格：

逆变器型号	直流侧	交流输入侧	交流输出侧	通讯线
	推荐横截面积 mm <sup>2</sup> /线号	推荐横截面积 mm <sup>2</sup> /线号	推荐横截面积 mm <sup>2</sup> /线号	推荐横截面积 mm <sup>2</sup> /线号
BPD0K7TN(AC)/ BPD1K5TN(AC/ACS)/ BPD2K2TN(AC/ACS)/ BPD2K2TRAC(S)/ BPD004TRAC(S)	4mm <sup>2</sup> /12 AWG	4mm <sup>2</sup> /12 AWG	2.5mm <sup>2</sup> /14 AWG	0.52mm <sup>2</sup> /20 AWG
BPD004TNAC(S)/ BPD5K5TRAC(S)	4mm <sup>2</sup> /12 AWG	6mm <sup>2</sup> /10 AWG	4mm <sup>2</sup> /12 AWG	0.52mm <sup>2</sup> /20 AWG

推荐线缆冷压工具和退针工具：

	交流输入侧	交流输出侧	通讯线
工具	十字螺丝刀		压接工具：CT-P20/28 退针工具：RT-1.0

### 5.3 机械安装

推荐将逆变器垂直安装在牢固的墙面或者坚固的金属支架上。以下仅以墙面安装为例，介绍逆变器的安装事宜。

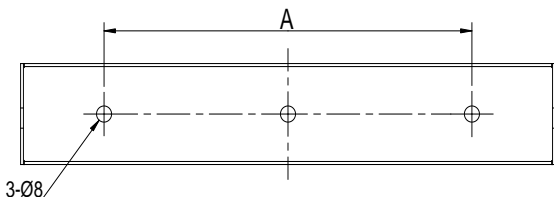


图 5.3 逆变器安装支架 1

适用于 BPD0K7TN(AC)、BPD1K5~2K2TN(AC/ACS)机型

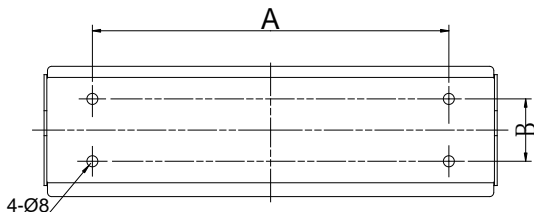


图 5.4 逆变器安装支架 2

适用于 BPD2K2~5K5TRAC(S)、BPD004TNAC(S)机型

安装支架尺寸：

逆变器安装支架	A(mm)	B(mm)
逆变器安装支架 1	195	/
逆变器安装支架 2	260	45

光伏水泵逆变器安装步骤如下：

- (1) 首先将安装支架从机器上拆卸下来，只拆卸 M5 螺钉；
- (2) 然后使用膨胀螺栓将安装支架固定在墙面适当的位置；
- (3) 将逆变器抬起使安装支架悬挂至逆变器的 M8 螺丝上；
- (4) 最后将逆变器与安装支架用拆卸下来的 M5 螺丝锁紧，为了确保安装牢固，操作人员须等逆变器牢固安装到支架上，才能够松开设备。

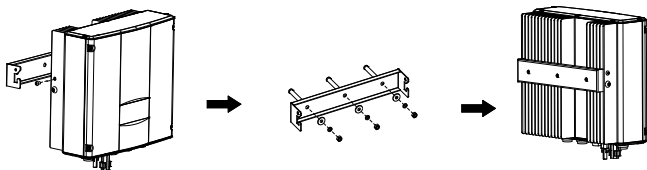


图 5.5 安装逆变器

## 5.4 电气连接

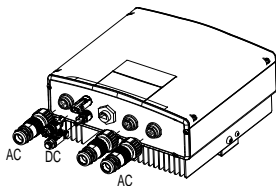


图 5.6 逆变器电气接线示意图

光伏水泵逆变器电气连接的步骤如下：

- (1) 当光伏水泵逆变器与水泵电机之间的距离超过 50 米时，为了避免逆变器频繁发生过流保护，同时避免电机绝缘损坏，建议增加输出电抗器补偿。电抗器选型请咨询 INVT。
- (2) 将光伏直流输出线、交流输入线、交流输出线和通讯线分别接入随机配套的连接器公头上，再与逆变器上对应的连接器母头对插，并拧紧以保证可靠连接，压接连接器公头的安装方法如下。

### 5.4.1 通讯端子安装说明

- (1) 导线线芯与插针配合一致，剥线长度 5.5mm



图 5.7 通讯线线芯制作要求

- (2) 选好对应的压模口，注意钳口与接触件的位置

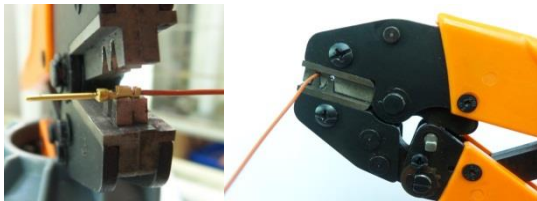


图 5.8 线芯压接方法

- (3) 完成压接后，合格的接触件如“图 5.9 合格的接触件”所示

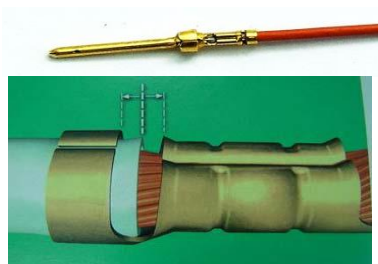


图 5.9 合格的接触件

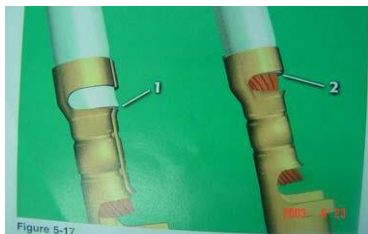
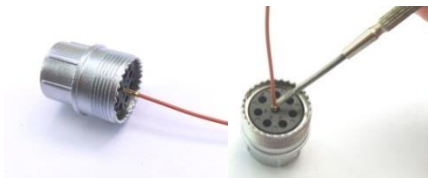


图 5.10 不合格的接触件

## (4) 接触件与产品的安装



(a) 直接推入

(b) 导线太细时用工具推入



(c) 完成推入

图 5.11 线芯安装示意图

## (5) 退针操作



(a) 沿导线插入方向插入



(b) 插入后母指压工具缺口



(c) 向后拉出

图 5.12 退针操作方法



### 5.4.2 交流输入输出端子安装说明

- (1) 电缆绝缘层剥皮约 10mm
- (2) 电缆按下图顺序穿过连接器

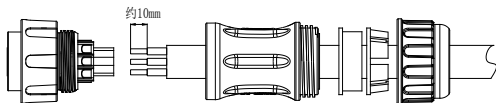


图 5.13 交流连接器安装剥线要求

- (3) 剥皮后的导体，按 2.5.2 表格的 pin 位顺序接入连接器，并用内六角扳手拧紧

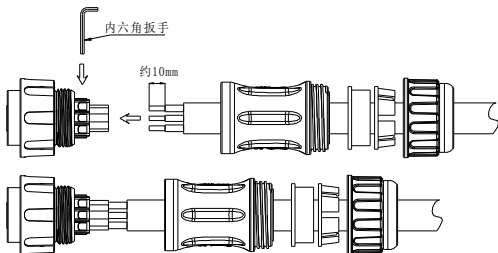


图 5.14 交流连接器电缆安装

- (4) 拧紧连接器左侧的连接部分

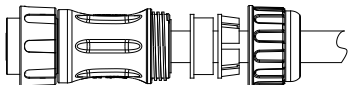


图 5.15 交流连接器装配

- (5) 拧紧连接器尾部

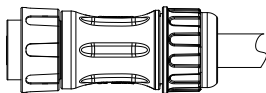


图 5.16 装配完成的交流连接器

### 5.4.3 GPRS 模块安装说明

GPRS 模块为选配件，当前 BPD004TNAC(S)、BPD2K2~5K5TRAC(S)机型支持。当需要使用时，请按如下示意，将 GPRS 模块接到机器的“GPRS”接口（参见图 2.2 接线端子排列示意图），GPRS 模块详细使用方法可参考随带说明书。

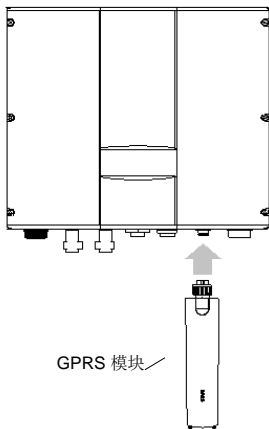


图 5.17 GPRS 模块安装方法

光伏水泵物联网监控系统网页链接为：<http://iot.invt.com:21000>

手机端应用程序，可扫描下方二维码获取：



(a) Android APP



(b) iOS APP

图 5.18 光伏水泵应用程序下载链接

## 5.5 运行前检查

光伏水泵逆变器调试运行前，必须严格检查以下项目：

- (1) 检测组件电压是否在逆变器输入电压允许范围内；
- (2) 如果使用市电供电，检测交流输入侧 AC 接线端口电压是否在正常电网电压范围内；
- (3) 检查逆变器接地是否良好；
- (4) 确认直流输入或交流输入均处于掉电状态方可将线缆插到逆变器上；
- (5) 确认安装现场电气安全标识清晰；
- (6) 确认外接键盘连接正确。

## 5.6 指示灯说明

显示状态	说明
绿灯闪烁	逆变器已上电，控制电路工作。
绿灯常亮	逆变器正在运行。
黄灯常亮	逆变器告警，告警消除后，逆变器自动重启。
红灯常亮	逆变器故障。

## 6 调试指导

### 6.1 光伏电池供电时调试步骤

1、按照系统接线图接线，并检查接线是否正确，无误后，闭合 Q2

对于 380V 机型，还需要将机箱上 DC SWITCH 开关打到 ON 位置。

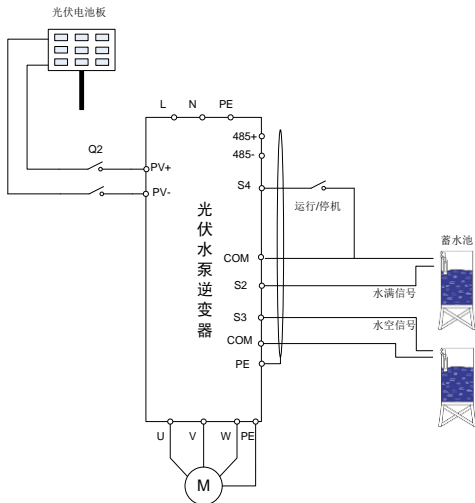


图 6.1 光伏电池板供电时连接方法

2、对电机进行参数设置

- (1) 设置 P00.18=1，恢复出厂值；
- (2) 设置 P02.00 电机类型：0：三相电机，1：单相电机，对于用两相电机控制方法驱动拆掉电容的单相电机，还需设置 P04.34=0x01。对于 380V 机型，只对应三相电机，P02.00=0；
- (3) 设置电机铭牌参数，分别为 P02.01 电机额定功率值，P02.02 电机额定频率值，P02.03 电机额定转速值，P02.04 电机额定电压值，P02.05 电机额定电流值。（对于拆掉电容的单相电机 P02.04 最大设为 200V）。

### 3、水泵出水量测试

点击运行键，观察运行频率和出水情况，在光强正常的情况下，如果运行频率低或者出水量少，说明电机线可能接反了，需要设置功能码 P00.13=1 或者交换两根电机线的接线，对于拆掉电容的单相电机只能通过功能码改变运行方向。

### 4、运行模式设置

当出水量情况正常、系统运行稳定后，进行运行模式设置。

- (1) 自动运行设置：设置 P00.01=1，P05.01=1；
- (2) 手动运行设置：设置 P00.01=1，P05.01=0，P05.04=1，选择 S4 端子作为启停控制端子，如上系统接线图所示，用户需闭合 S4 端子系统方可运行。对于 380V 机型，按下机箱上的“RUN/STOP”按钮即可运行。

## 6.2 电网供电时调试步骤

### 1、按照系统接线图接线，并检查接线是否正确

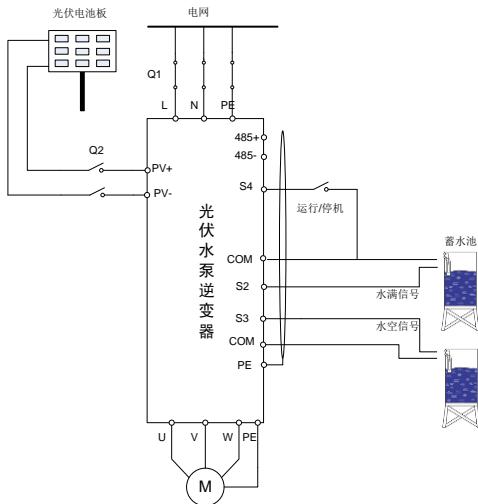


图 6.2 电网供电时连接方法

先将 Q2 开关断开，再将 Q1 闭合即可，与图 6.2 电网供电时连接方法保持一致。

## 2、对电机进行参数设置

- (1) 设置 P00.18=1, 恢复出厂值;
- (2) 设置 P02.00 电机类型: 0: 三相电机、1: 单相电机, 对于用两相电机控制方法驱动拆掉电容的单相电机, 还需设置 P04.34=0x01;
- (3) 设置电机铭牌参数, 分别为 P02.01 电机额定功率值, P02.02 电机额定频率值, P02.03 电机额定转速值, P02.04 电机额定电压值, P02.05 电机额定电流值。(对于拆掉电容的单相电机 P02.04 最大设为 200V)。

## 3、设置 P15.29=1 强制为工频输入

## 4、水泵出水量测试

点击运行键, 观察运行频率和出水情况, 在光强正常的情况下, 如果运行频率低或者出水量少, 说明电机线可能接反了, 需要设置功能码 P00.13=1 或者交换两根电机线的接线, 对于拆掉电容的单相电机只能通过功能码改变运行方向。

## 5、运行模式设置

当出水量情况正常、系统运行稳定后, 进行运行模式设置。

- (1) 自动运行设置: 设置 P00.01=1, P05.01=1;
- (2) 手动运行设置: 设置 P00.01=1, P05.01=0, P05.04=1, 选择 S4 端子作为启停控制端子, 如上系统接线图所示, 用户需闭合 S4 端子系统方可运行, 对于 380V 机型, 按下机箱上的“**RUN/STOP**”按钮即可运行。

## 6.3 光伏供电和电网供电自动切换调试步骤

- 1、按照系统接线图接线, 检查接线是否正确, 将 Q1、Q2 闭合

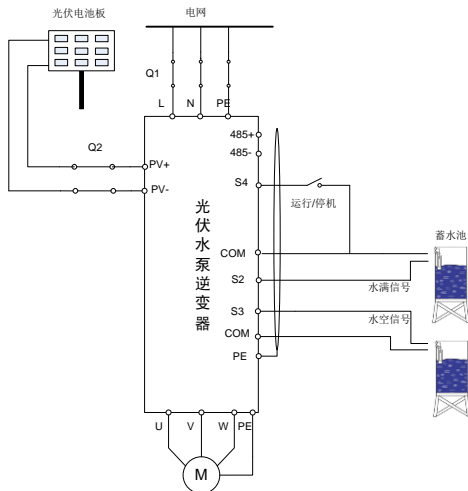


图 6.3 光伏、电网同时供电时连接方法

## 2、对电机进行参数设置

- (1) 设置 P00.18=1，恢复出厂值；
- (2) 设置 P02.00 电机类型：0：三相电机、1：单相电机，对于用两相电机控制方法驱动拆掉电容的单相电机，还需设置 P04.34=0x01；
- (3) 设置电机铭牌参数，分别为 P02.01 电机额定功率值，P02.02 电机额定频率值，P02.03 电机额定转速值，P02.04 电机额定电压值，P02.05 电机额定电流值。（对于拆掉电容的单相电机 P02.04 最大设为 200V）。

## 3、设置 P15.29=0 自动输入模式

## 4、水泵出水量测试

点击运行键，观察运行频率和出水情况，在光强正常的情况下，如果运行频率低或者出水量少，说明电机线可能接反了，需要设置功能码 P00.13=1 或者交换两根电机线的接线，对于拆掉电容的单相电机只能通过功能码改变运行方向。

## 5、运行模式设置

当出水情况正常、系统运行稳定后，进行运行模式设置。

- (1) 自动运行设置：设置 P00.01=1，P05.01=1；
- (2) 手动运行设置：设置 P00.01=1，P05.01=0，P05.04=1，选择 S4 端子作为启停控制端子，如上系统接线图所示，用户需闭合 S4 端子系统方可运行，对于 380V 机型，按下机箱上的“**RUN/STOP**”按钮即可运行。

## 6.4 高级设置

**注意：**水泵逆变器的默认设置可以适应大部分工况，高级设置一般不需要再设置。

### 1、系统出水速度 PI 调节

如果用户对出水快慢的要求较高，可以适当调整 PI 参数 (P15.06~P15.10)，PI 参数越大，作用越强，出水就越快，但电机频率波动大；反之，出水越慢，电机运行频率相对平稳。

### 2、MPPT 跟踪速度快慢调试

P15.23 和 P15.24 分别为 MPPT 模式下的最大功率跟踪最小电压和最大电压，两者之间的范围越小，最大功率跟踪越快，但是前提是正常运行时的母线电压必须落在该范围内，否则不一定能追踪到最大功率点。一般系统默认值如下：

- (1) BPD0K7TN(AC)机型，P15.23=80.0（最小参考电压），P15.24=400.0（最大参考电压）；
- (2) BPD1K5~004TN(AC/ACS)机型，P15.23=100.0（最小参考电压），P15.24=400.0（最大参考电压）；
- (3) BPD2K2~5K5TRAC(S)机型，P15.23=220.0（最小参考电压），P15.24=750.0（最大参考电压）。

上面的设置值仅做为参考，可以根据现场情况进行适当调整。

### 3、故障点设置和故障延时复位时间设置

如果客户需要使用光弱、满水、空水和欠载警报故障，则可以根据需要设定故障检测点、延时时间和复位时间，满水/空水设定功能码 P15.11~P15.14, P15.32~P15.33；欠载功能设定为 P15.16~P15.19；光弱功能设定为 P15.20~P15.21。用户也可以采用默认设置。

**注意：**P11.01 瞬间掉电降频点 0.85 对应 265V，客户可以根据需要修改该系数，但是不允许改为 0.58 以下（0.58 对应欠压点 180V，实际母线电压低于该值会报欠压故障）。

### 4、单相电机特殊设置

- (1) 对单相电机运行性能较差的情况，用户可适当调整 P04 组 VF 曲线的设置，设置 P04.00=1 设为多点 VF 模式，根据调试的情况设置 P04.03~P04.08 为合适的值；当电机无法启动时适当调高电压值，若电流过大时，需适当调低电压值；



- (2) 光照正常情况下，对系统启动较慢的情况，可适当调大 P15.25 的初始电压差值；
- (3) 对于采用两相控制模式（需拆除启动电容）的单相电机：
- 最大电压设置一般应小于母线电压的 1/1.6，建议将额定电压设置小于 200V，P02.04=200V，也可通过多点 V/F 曲线来限定最大电压输出
  - 可通过 P17.38，P17.39 观察主副绕组的电流是否正常，另外，通过 **shift** 键切换显示的电流为两个绕组电流的合成电流，注意主副绕组的阻抗不同，相同电压输出时，主副绕组的电流是不一样的
  - 可通过调整主副绕组的电压比 P04.35 来改变主副绕组的输出电流，但该电压的调整与电机的设计参数有关系，建议由专业人士调整，否则会影响电机的出力

## 6.5 调试流程图

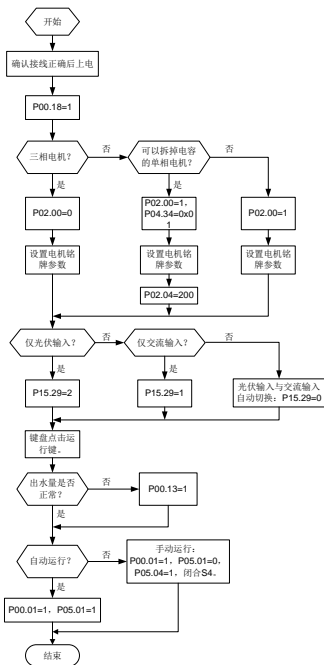


图 6.4 调试流程图

## 6.6 参数简易设置一览表

光伏供电			电网供电			光伏电网自动切换		
三相电机	单相电机	单相电机 (拆电容)	三相电机	单相电机	单相电机 (拆电容)	三相电机	单相电机	单相电机 (拆电容)
P00.18=1	P00.18=1	P00.18=1	P00.18=1	P00.18=1	P00.18=1	P00.18=1	P00.18=1	P00.18=1
P02.00=0	P02.00=1	P02.00=1	P02.00=0	P02.00=1	P02.00=1	P02.00=0	P02.00=1	P02.00=1
P02.01= 电机额定 功率值	P02.01= 电机额定 功率值	P02.01= 电机额定 功率值	P02.01= 电机额定 功率值	P02.01= 电机额定 功率值	P02.01= 电机额定 功率值	P02.01= 电机额定 功率值	P02.01= 电机额定 功率值	P02.01= 电机额定 功率值

光伏供电			电网供电			光伏电网自动切换		
P02.02=电机额定频率值	P02.02=电机额定频率值	P02.02=电机额定频率值	P02.02=电机额定频率值	P02.02=电机额定频率值	P02.02=电机额定频率值	P02.02=电机额定频率值	P02.02=电机额定频率值	P02.02=电机额定频率值
P02.03=电机额定转速值	P02.03=电机额定转速值	P02.03=电机额定转速值	P02.03=电机额定转速值	P02.03=电机额定转速值	P02.03=电机额定转速值	P02.03=电机额定转速值	P02.03=电机额定转速值	P02.03=电机额定转速值
P02.04=电机额定电压值	P02.04=电机额定电压值	P02.04=200	P02.04=电机额定电压值	P02.04=电机额定电压值	P02.04=200	P02.04=电机额定电压值	P02.04=电机额定电压值	P02.04=200
P02.05=电机额定电流值	P02.05=电机额定电流值	P02.05=电机额定电流值	P02.05=电机额定电流值	P02.05=电机额定电流值	P02.05=电机额定电流值	P02.05=电机额定电流值	P02.05=电机额定电流值	P02.05=电机额定电流值
P15.29=2	P15.29=2	P15.29=2	P15.29=1	P15.29=1	P15.29=1	P15.29=0	P15.29=0	P15.29=0
P00.01=1	P00.01=1	P04.34=0x01	P00.01=1	P00.01=1	P04.34=0x01	P00.01=1	P00.01=1	P04.34=0x01
P05.01=1	P05.01=1	P00.01=1	P05.01=1	P05.01=1	P00.01=1	P05.01=1	P05.01=1	P00.01=1
		P05.01=1			P05.01=1			P05.01=1

附表：推荐太阳能阵列配置

逆变器型号	太阳能电池组件开路电压等级			
	37±1V		45±1V	
	组件功率 ±5Wp	每串组件数* 组串数	组件功率 ±5Wp	每串组件数* 组串数
BPD0K7TN(AC)	250	5*1	300	4*1
BPD1K5TN(AC/ACS)	250	8*1	300	7*1
BPD2K2TN(AC/ACS)	250	10*1	300	8*1
BPD004TNAC(S)	250	10*2	300	8*2
BPD2K2TRAC(S)	250	10*1	300	8*1
BPD004TRAC(S)	250	10*2	300	8*2
BPD5K5TRAC(S)	250	14*2	300	12*2



深圳市英威腾电气股份有限公司

保修卡

客户名称:		
详细地址:		
联系人:	座机/手机:	
产品型号:		
产品编号:		
购买日期:	发生故障时间:	
匹配电机功率:	使用设备名称:	
是否使用制动单元功能 <input type="checkbox"/> 是 <input type="checkbox"/> 否	故障时是否有异响 <input type="checkbox"/> 是 <input type="checkbox"/> 否	故障时是否有冒烟 <input type="checkbox"/> 是 <input type="checkbox"/> 否
故障说明:		

**注：请将此卡与故障产品一起发到我司，谢谢！**



深圳市英威腾电气股份有限公司

售后专用

合格证

检验员: \_\_\_\_\_

生产日期: \_\_\_\_\_

本产品经我们品质控制、品质保证部门检验，其性能参数符合随机附带《使用说明书》标准，准许出厂。

## 保修条款

本公司郑重承诺：自用户从我公司（以下简称“厂家”）购买产品之日起，用户享有如下产品售后保修服务。

- 1、 本产品自用户从厂家购买之日起，实行为期 18 个月的免费保修（出口国外及港澳台地区/非标机产品除外）。
- 2、 本产品自用户从厂家购买之日起一个月内发生质量问题，厂家包退、包换、包修。
- 3、 本产品自用户从厂家购买之日起三个月内发生质量问题，厂家包换、包修。
- 4、 本产品自用户从厂家购买之日起，享有有偿终生服务。

5、 免费条款：因下列原因造成的产品故障不在厂家 18 个月免费保修服务承诺范围之内：

- (1) 用户不依照《产品说明书》中所列程序进行正确的操作；
  - (2) 用户未经与厂家沟通自行修理产品或擅自改造产品造成产品故障；
  - (3) 用户超过产品的标准使用范围使用产品引发产品故障；
  - (4) 因用户使用环境不良导致产品器件异常老化或引发故障；
  - (5) 由于地震、火灾、风水灾害、雷击、异常电压或其它自然灾害等不可抗力原因造成的产品损坏；
  - (6) 用户购买产品在运输过程中因运输方式选择不当发生跌落或其它外力侵入导致产品损坏；（运输方式由用户合理选择，本公司协助代为办理托运手续）
- 6、 在下列情况下，厂家有权不予提供保修服务：
- (1) 厂家在产品中标示的品牌、商标、序号、铭牌等标识毁损或无法辨认时；
  - (2) 用户未按双方签订的《购销合同》付清货款时；
  - (3) 用户对厂家的售后服务提供单位故意隐瞒产品在安装、配线、操作、维护或其它过程中的不良使用情况时。

英威腾电气

深圳市英威腾电气股份有限公司

www.invt.com.cn

全国统一服务热线：400-700-9997



服务热线：400-700-9997

网址：www.invt.com.cn

深圳市英威腾电气股份有限公司（产地代码：01）  
地址：深圳市光明区马田街道松白路英威腾光明科技大厦

（ 2 3 ）  
苏州英威腾电力电子有限公司（产地代码：06）  
地址：苏州高新区科技城昆山山路1号

■ HMI

■ PLC

■

■

■

■

■

■

■ UPS

■

■

■ SVG

■

■

■



66001-00353