

Goodrive100-PV光伏水泵变频器

值得信赖的工控与能效解决方案提供商



服务热线：400-700-9997 网址：www.invt.com.cn

深圳市英威腾电气股份有限公司

深圳市光明区马田街道松白路英威腾光明科技大厦

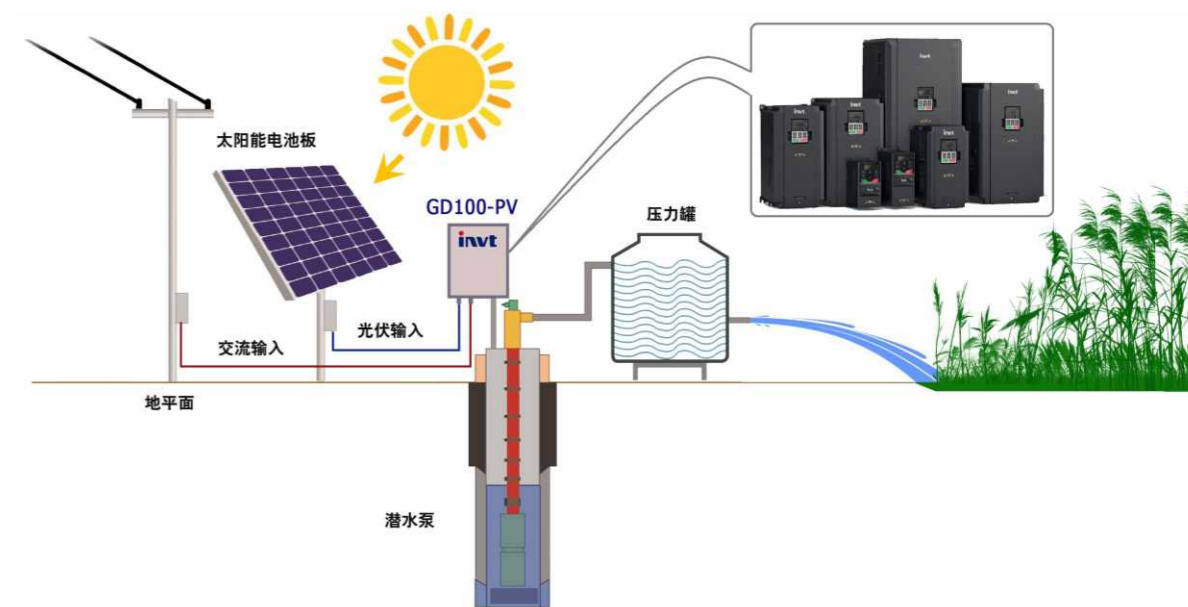
- | | | | | |
|--------|---------|---------|--------------|------------|
| 工业自动化： | · 变频器 | · 伺服系统 | · 电机，电主轴 | · PLC |
| | · HMI | · 智能控制 | · 电梯智能控制系统 | · 轨道交通牵引系统 |
| 能源电力： | · SVG | · 光伏逆变器 | · 节能减排在线管理系统 | · UPS |
| | · 新能源汽车 | | | |

产品在改进的同时，资料可能有所改动，恕不另行通知。版权所有，仿冒必究。

Y8/1-11 V1.1



产品简介	3
产品应用	4
产品型号说明	5
产品规格	6
选配件	8
变频器交/直流切换方案	10
推荐太阳能电池组件配置	12
安装尺寸	13



光伏水泵应用系统

产品简介



- 全面的电压等级和功率范围** 支持单相220V、三相220V以及三相380V水泵，功率从0.4kW到110kW；
- 易用性好** 只需将光伏电池板接入变频器，不需设置任何参数，通电后即可实现光伏水泵自动启动；
- 多重保护措施** 具有PV过压保护、PV极性反接告警、过温自动降额等保护功能,能有效延长产品寿命；
- 先进的MPPT算法** 确保太阳光功率跟踪效率可达到99%；
- 升压模块** 2.2KW及其以下机型可选配升压模块，满足低电压工作需求，可节省太阳能电池板，降低用户系统成本；
- GPRS远程监控** 支持选配GPRS模块，可实现电脑网页及手机APP远程监控功能；
- 光伏和电网输入自动切换** 全系列均可实现光伏输入与电网输入之间的自动切换，达到24小时无看护工作；
- IP54解决方案** 支持IP54等级的成柜解决方案；

产品应用



产品型号说明

GD100 - 5R5G - 4 5 - PV
 ① ② ③ ④ ⑤

字段	标识	标识说明	具体内容
产品系列缩写	①	产品系列缩写	GD100: Goodrive100缩写
额定功率	②	功率范围+负载类型	5R5G—5.5kW G—恒转矩负载
电压等级	③	电压等级	4: AC 3PH 380V(-15%)~440(+10%) 2: AC 3PH 220V(-15%)~240(+10%) S2: AC 1PH 220V(-15%)~240(+10%) SS2: AC 1PH输入/输出 220V(-15%)~240(+10%)
防护等级	④	防护等级	防护等级: 5—IP54; 标准机型防护等级默认为IP20, 此位不显示
专业代码	⑤	行业代码	PV: 光伏水泵

产品规格

产品功能参数

机型	-SS2	-S2	-2	-4
交流输入电压(V)	220(-15%)~240(+10%) (1PH)		220(-15%)~240(+10%) (3PH)	380(-15%)~440(+10%) (3PH)
最大输入直流电压 (V)	440	440	440	800
启动电压 (V)	200	200	200	300
最低工作电压 (V)	150	150	150	250
推荐直流输入电压范围 (V)	200~400	200~400	200~400	300~750
推荐MPP电压 (V)	330	330	330	550
额定输出电压(V)	单相220	三相220	三相220	三相380
输出频率范围(Hz)	0~400			
MPPT	99%			
安装方式	支持壁挂式、导轨式、法兰式安装三种方式			
环境温度	-10℃~+50℃ 超过40℃后, 按照1℃降额2%的比例降额			
海拔高度	1000m以下 超过1000m后, 按照100m降额1%的比例降额			
冷却方式	强制风冷			
防护等级	IP20、IP54(柜式)			

产品额定参数

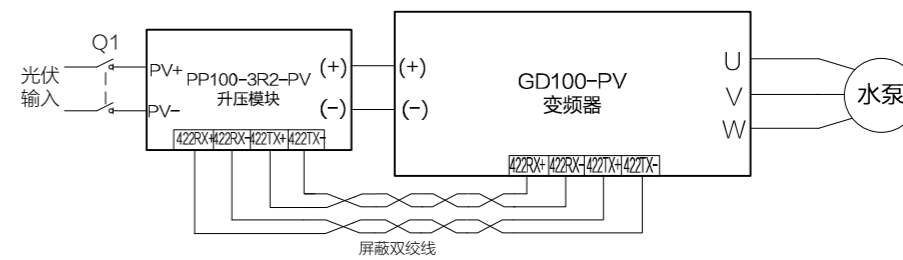
系列	型号	功率 (kW)	额定输入电流 (A)	额定输出电流 (A)
-SS2 单相220V 输入/输出 (0.4-2.2 kW)	GD100-0R4G-SS2-PV	0.4	6.5	4.2
	GD100-0R7G-SS2-PV	0.75	9.3	7.2
	GD100-1R5G-SS2-PV	1.5	15.7	10.2
	GD100-2R2G-SS2-PV	2.2	24	14
-S2 单相220V输入 (0.4-2.2 kW)	GD100-0R4G-S2-PV	0.4	6.5	2.5
	GD100-0R7G-S2-PV	0.75	9.3	4.2
	GD100-1R5G-S2-PV	1.5	15.7	7.5
	GD100-2R2G-S2-PV	2.2	24	10
-2 三相220V (4-7.5kW)	GD100-004G-2-PV	4	17	16
	GD100-5R5G-2-PV	5.5	25	20
	GD100-7R5G-2-PV	7.5	33	30
-4 三相380V (0.75-110kW)	GD100-0R7G-4-PV	0.75	3.4	2.5
	GD100-1R5G-4-PV	1.5	5.0	4.2
	GD100-2R2G-4-PV	2.2	5.8	5.5
	GD100-004G-4-PV	4.0	13.5	9.5
	GD100-5R5G-4-PV	5.5	19.5	14
	GD100-7R5G-4-PV	7.5	25	18.5
	GD100-011G-4-PV	11	32	25
	GD100-015G-4-PV	15	40	32
	GD100-018G-4-PV	18.5	47	38
	GD100-022G-4-PV	22	56	45
	GD100-030G-4-PV	30	70	60
	GD100-037G-4-PV	37	80	75
	GD100-045G-4-PV	45	94	92
	GD100-055G-4-PV	55	128	115
GD100-075G-4-PV	75	160	150	
GD100-090G-4-PV	90	190	180	
GD100-110G-4-PV	110	225	215	

注意：若需要37kW以上产品，请直接联系厂家。

选配件

升压模块

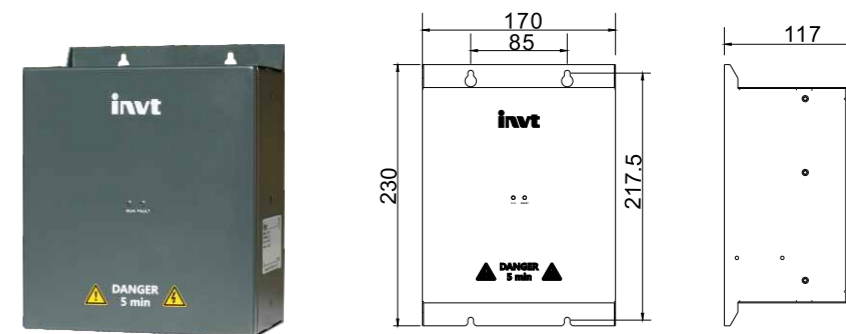
0.4-2.2kW机型支持选配升压模块，以提高光伏电池组件的利用率；接上电源线和422通讯线即可自动匹配变频器电压等级。



升压模块与变频器的连接图

升压模块规格

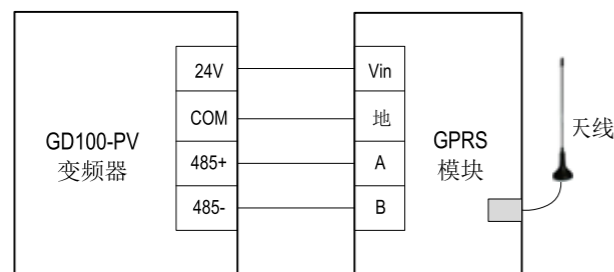
型号	PP100-3R2-PV
输入侧	
最大输入功率 (W)	3200
最大直流电压(V)	600
启动电压 (V)	80
最低工作电压 (V)	70
最大输入电流 (A)	12
输出侧	
输出电压 (V)	220V机型: 350, 380V机型: 570



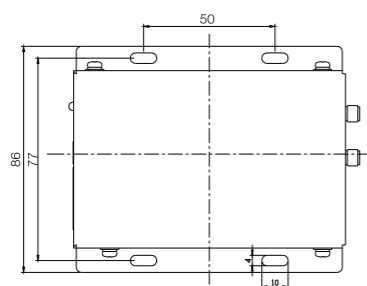
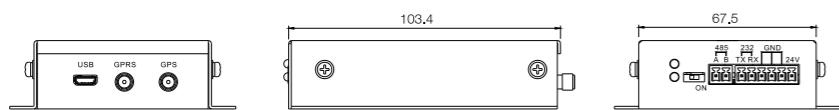
安装尺寸图

GPRS模块与监控APP

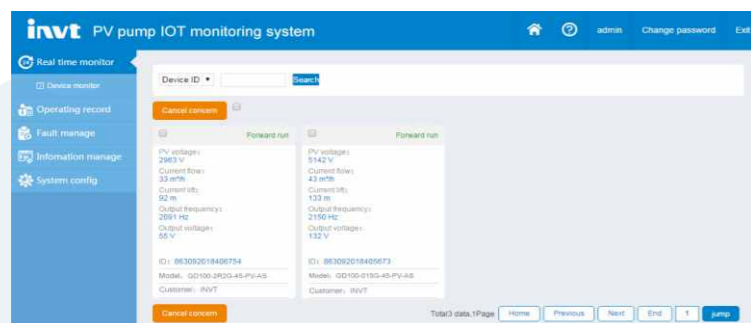
GD100-PV支持选配GPRS模块，通过手机端APP或者电脑网页可实时对变频器远程监控。



GPRS模块与变频器的连接图



GPRS模块安装尺寸图



电脑监控界面



手机APP界面

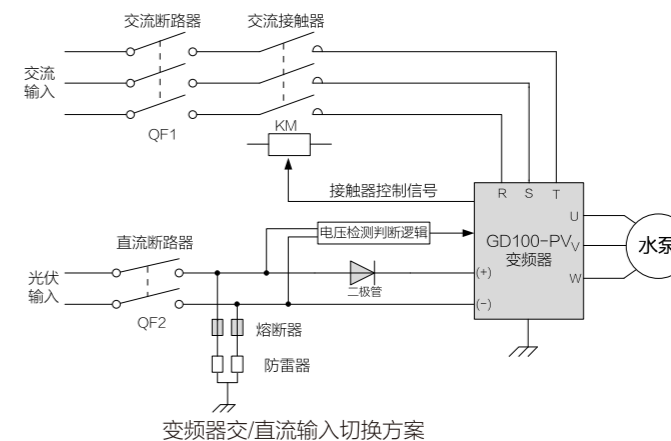


光伏水泵物联网监控系统网站为：
iot.invt.com:12000，
可扫描二维码下载安卓系统手机APP。

变频器交/直流切换方案

方案介绍

一般情况下，变频器不允许交流、直流同时接入。如要实现交/直流同时接入，需外部配置切换控制电路，以下提供一种参考方案：



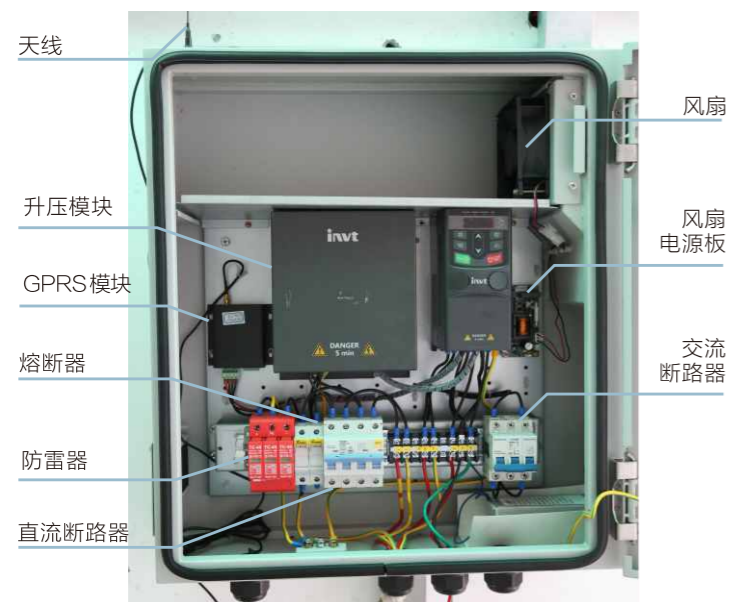
变频器交/直流输入切换方案

所用低压电器参考选型

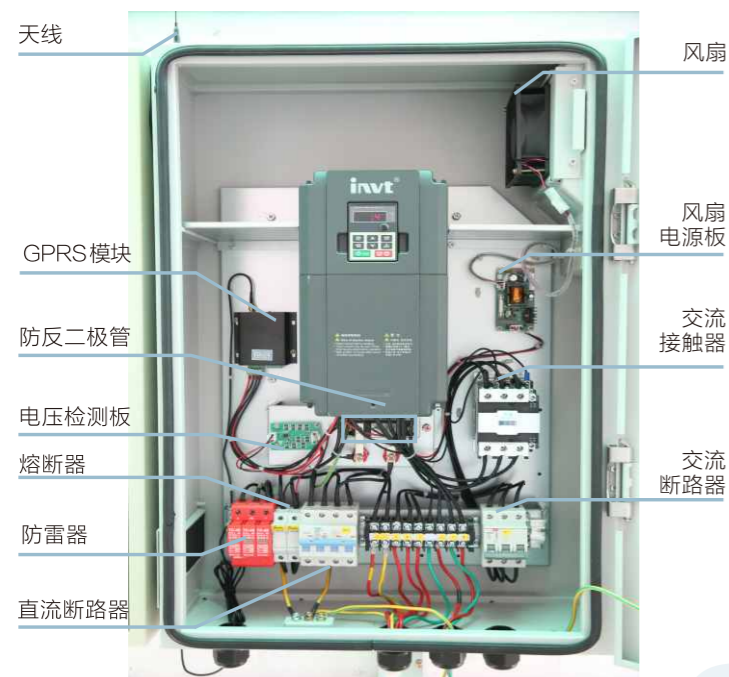
变频器型号	交流断路器 (A)	直流断路器	交流接触器 (A)	防雷器	熔断器	二极管 I _{FAV}	
GD100-0R4G-S2-PV-AS	16	16A/500V	10	Type II型 1000VDC	30A 快熔	25A/ 1600V	
GD100-0R7G-S2-PV-AS	16		16				
GD100-0R4G-SS2-PV-AS	16		16				
GD100-1R5G-S2-PV-AS	25		25				
GD100-0R7G-SS2-PV-AS	25		25				
GD100-2R2G-S2-PV-AS	40		32				
GD100-0R7G-4-PV-AS	10	16A/1000V	10			55A/ 1600V	
GD100-1R5G-4-PV-AS	10		10				
GD100-2R2G-4-PV-AS	16		10				
GD100-004G-4-PV-AS	25	63A/1000V	16				110A/ 1600V
GD100-5R5G-4-PV-AS	25		16				
GD100-004G-2-PV-AS	25		16				
GD100-7R5G-4-PV-AS	40	80A/1000V	25				
GD100-5R5G-2-PV-AS	40		25				
GD100-011G-4-PV-AS	63		32				
GD100-7R5G-2-PV-AS	63	125A/1000V	32				
GD100-015G-4-PV-AS	63		50				
GD100-018G-4-PV-AS	100		63				
GD100-022G-4-PV-AS	100		80				
GD100-030G-4-PV-AS	125		95				
GD100-037G-4-PV-AS	160		120				

IP54防护等级变频器

针对交/直流自动切换的应用，
本公司提供两种类型的IP54防
护等级变频器：带交/直流自
动切换的和不带交/直流自动
切换的。



GD100-2R2G-S25-PV-AS内部构成图



GD100-015G-45-PV-AS内部构成图

备注:

- 1.不带自动切换机型无后缀-AS;
- 2.2.2kW(含)以下机型标配升压模块,支持自动切换;
- 3.GPRS模块及APP为选配组件;
- 4.配升压模块的-S25、-SS25机型直流输入电压不能超过440V,配升压模块的-45机型直流输入电压不能超过600V。

推荐太阳能电池组件配置

标准情况下推荐太阳能电池组件配置

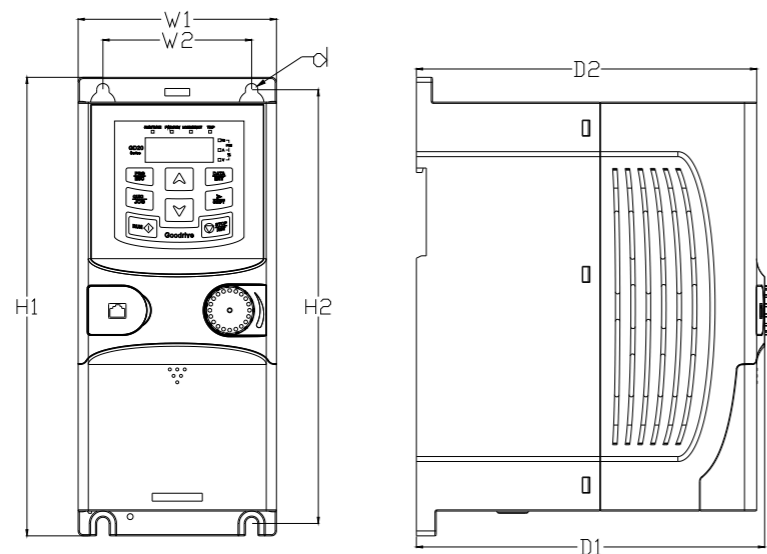
光伏水泵 变频器型号	太阳能电池组件开路电压等级			
	37 ± 1V		45 ± 1V	
	组件功率 ± 5Wp	每串组件数*组串数	组件功率 ± 5Wp	每串组件数*组串数
GD100-0R4G-SS21-PV	250	11*1	300	9*1
GD100-0R7G-SS21-PV	250	11*1	300	9*1
GD100-1R5G-SS21-PV	250	11*1	300	9*1
GD100-2R2G-SS21-PV	250	11*1	300	9*1
GD100-0R4G-S21-PV	250	11*1	300	9*1
GD100-0R7G-S21-PV	250	11*1	300	9*1
GD100-1R5G-S21-PV	250	11*1	300	9*1
GD100-2R2G-S21-PV	250	11*1	300	9*1
GD100-004G-21-PV	250	11*2	300	9*2
GD100-5R5G-21-PV	250	11*3	300	9*3
GD100-7R5G-21-PV	250	11*4	300	9*4
GD100-0R7G-41-PV	250	18*1	300	15*1
GD100-1R5G-41-PV	250	18*1	300	15*1
GD100-2R2G-41-PV	250	18*1	300	15*1
GD100-004G-41-PV	250	20*1	300	16*1
GD100-5R5G-41-PV	250	18*2	300	15*2
GD100-7R5G-41-PV	250	18*2	300	15*2
GD100-011G-41-PV	250	18*3	300	15*3
GD100-015G-41-PV	250	18*4	300	15*4
GD100-018G-41-PV	250	18*5	300	15*5
GD100-022G-41-PV	250	18*6	300	15*6
GD100-030G-41-PV	250	18*8	300	15*8
GD100-037G-41-PV	250	18*9	300	15*9

选装升压模块时推荐太阳能电池组件配置

PP100-3R2-PV + 光伏水泵变频器	最大直流 输入电流 (A)	太阳能电池组件开路电压等级			
		37 ± 1V		45 ± 1V	
		组件功率 ± 5Wp	每串组件数*组串数	组件功率 ± 5Wp	每串组件数*组串数
GD100-0R4G-SS21-PV	12	250	4*1	300	3*1
GD100-0R7G-SS21-PV	12	250	5*1	300	4*1
GD100-1R5G-SS21-PV	12	250	8*1	300	7*1
GD100-0R4G-S21-PV	12	250	4*1	300	3*1
GD100-0R7G-S21-PV	12	250	5*1	300	4*1
GD100-1R5G-S21-PV	12	250	8*1	300	7*1
GD100-0R7G-41-PV	12	250	5*1	300	4*1
GD100-1R5G-41-PV	12	250	8*1	300	7*1
GD100-2R2G-41-PV	12	250	13*1	300	11*1

安装尺寸

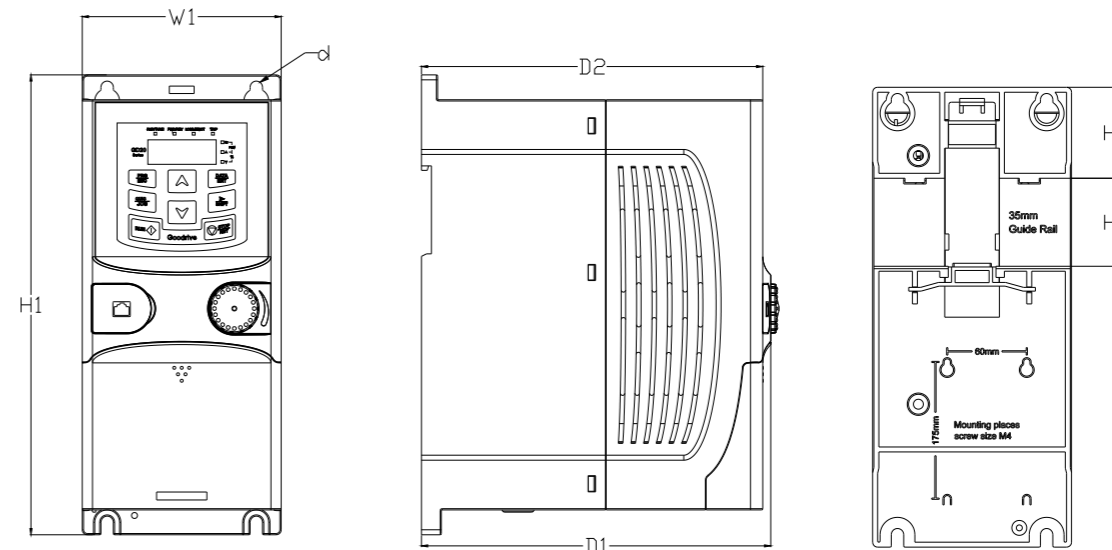
0.4-2.2kW机型支持壁挂式安装和导轨式安装:



壁挂式安装

壁挂式安装尺寸表 (单位: mm)

型号	W1	W2	H1	H2	D1	D2	安装孔径 (d)
GD100-0R4G-S2-PV	80.0	60.0	160.0	150.0	123.5	120.3	5
GD100-0R7G-S2-PV	80.0	60.0	160.0	150.0	123.5	120.3	5
GD100-0R4G-SS2-PV	80.0	60.0	160.0	150.0	123.5	120.3	5
GD100-1R5G-S2-PV	80.0	60.0	185.0	175.0	140.5	137.3	5
GD100-2R2G-S2-PV	80.0	60.0	185.0	175.0	140.5	137.3	5
GD100-0R7G-SS2-PV	80.0	60.0	185.0	175.0	140.5	137.3	5
GD100-1R5G-SS2-PV	80.0	60.0	185.0	175.0	140.5	137.3	5
GD100-2R2G-SS2-PV	80.0	60.0	185.0	175.0	140.5	137.3	5
GD100-0R7G-4-PV	80.0	60.0	185.0	175.0	140.5	137.3	5
GD100-1R5G-4-PV	80.0	60.0	185.0	175.0	140.5	137.3	5
GD100-2R2G-4-PV	80.0	60.0	185.0	175.0	140.5	137.3	5

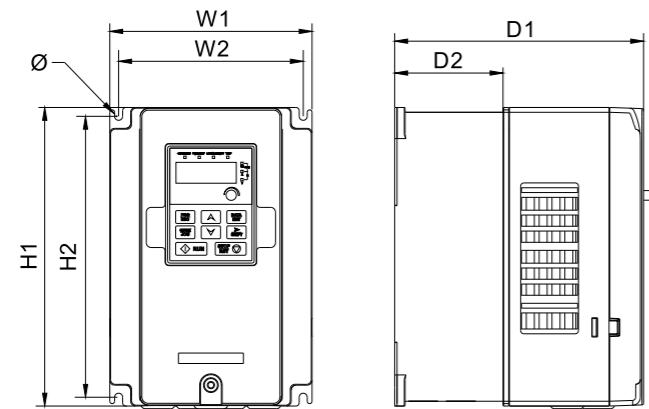


导轨式安装

导轨式安装尺寸表 (单位: mm)

型号	W1	H1	H3	H4	D1	D2	安装孔径 (d)
GD100-0R4G-S2-PV	80.0	160.0	35.4	36.6	123.5	120.3	5
GD100-0R7G-S2-PV	80.0	160.0	35.4	36.6	123.5	120.3	5
GD100-0R4G-SS2-PV	80.0	160.0	35.4	36.6	123.5	120.3	5
GD100-1R5G-S2-PV	80.0	185.0	35.4	36.6	140.5	137.3	5
GD100-2R2G-S2-PV	80.0	185.0	35.4	36.6	140.5	137.3	5
GD100-0R7G-SS2-PV	80.0	185.0	35.4	36.6	140.5	137.3	5
GD100-1R5G-SS2-PV	80.0	185.0	35.4	36.6	140.5	137.3	5
GD100-2R2G-SS2-PV	80.0	185.0	35.4	36.6	140.5	137.3	5
GD100-0R7G-4-PV	80.0	185.0	35.4	36.6	140.5	137.3	5
GD100-1R5G-4-PV	80.0	185.0	35.4	36.6	140.5	137.3	5
GD100-2R2G-4-PV	80.0	185.0	35.4	36.6	140.5	137.3	5

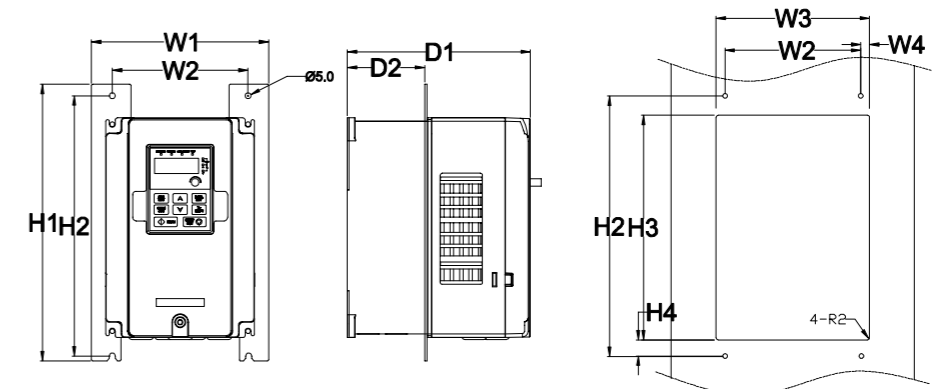
4-37kW机型支持壁挂式安装和法兰式安装:



壁挂式安装

壁挂式安装尺寸表 (单位: mm)

型号	W1	H1	H3	H4	D1	D2	安装孔径 (φ)
GD100-004G-4-PV	146.0	131.0	256.0	243.5	167.0	84.5	6
GD100-5R5G-4-PV	146.0	131.0	256.0	243.5	167.0	84.5	6
GD100-7R5G-4-PV	170.0	151.0	320.0	303.5	196.3	113.0	6
GD100-011G-4-PV	170.0	151.0	320.0	303.5	196.3	113.0	6
GD100-015G-4-PV	170.0	151.0	320.0	303.5	196.3	113.0	6
GD100-004G-2-PV	170.0	151.0	320.0	303.5	196.3	113.0	6
GD100-5R5G-2-PV	170.0	151.0	320.0	303.5	196.3	113.0	6
GD100-7R5G-2-PV	170.0	151.0	320.0	303.5	196.3	113.0	6
GD100-018G-4-PV	200.0	185.0	340.6	328.6	184.3	104.5	6
GD100-022G-4-PV	200.0	185.0	340.6	328.6	184.3	104.5	6
GD100-030G-4-PV	250.0	230.0	400.0	380.0	202.0	123.5	6
GD100-037G-4-PV	250.0	230.0	400.0	380.0	202.0	123.5	6



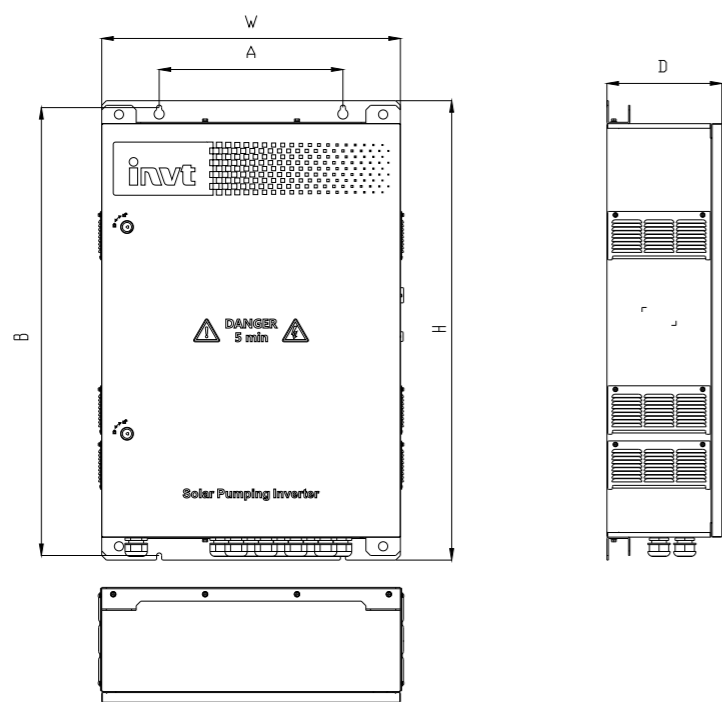
法兰式安装

法兰安装尺寸表 (单位: mm)

型号	W1	W2	W3	W4	H1	H2	H3	H4	D1	D2	安装孔径	螺母规格
GD100-004G-4-PV	170.2	131	150	9.5	292	276	260	6	167	84.5	6	M5
GD100-5R5G-4-PV	170.2	131	150	9.5	292	276	260	6	167	84.5	6	M5
GD100-7R5G-4-PV	191.2	151	174	11.5	370	351	324	12	196.3	113	6	M5
GD100-011G-4-PV	191.2	151	174	11.5	370	351	324	12	196.3	113	6	M5
GD100-015G-4-PV	191.2	151	174	11.5	370	351	324	12	196.3	113	6	M5
GD100-004G-2-PV	191.2	151	174	11.5	370	351	324	12	196.3	113	6	M5
GD100-5R5G-2-PV	191.2	151	174	11.5	370	351	324	12	196.3	113	6	M5
GD100-7R5G-2-PV	191.2	151	174	11.5	370	351	324	12	196.3	113	6	M5
GD100-018G-4-PV	266	250	224	13	371	250	350.6	20.3	184.6	104	6	M5
GD100-022G-4-PV	266	250	224	13	371	250	350.6	20.3	184.6	104	6	M5
GD100-030G-4-PV	316	300	274	13	430	300	410	55	202	118.3	6	M5
GD100-037G-4-PV	316	300	274	13	430	300	410	55	202	118.3	6	M5

注意: 法兰安装时, 需选配法兰安装板。

IP54机型支持壁挂安装:

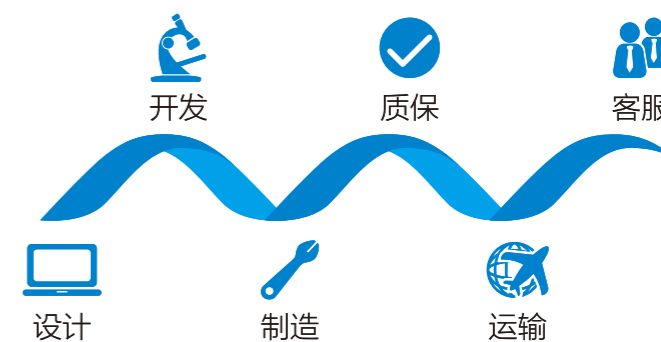


IP54变频器尺寸图

IP54变频器尺寸表(单位: mm)

功率(kW)	规格型号	W	H	D	A	B					
0.4	GD100-0R4G-S25-PV-AS	550	700	200	400	675					
	GD100-0R4G-SS25-PV-AS										
0.75	GD100-0R7G-45-PV-AS										
	GD100-0R7G-S25-PV-AS										
1.5	GD100-1R5G-45-PV-AS										
	GD100-1R5G-S25-PV-AS										
	GD100-1R5G-SS25-PV-AS										
2.2	GD100-2R2G-45-PV-AS										
	GD100-2R2G-S25-PV-AS										
	GD100-2R2G-SS25-PV-AS										
4	GD100-004G-45-PV-AS	550	900	225	400	875					
	GD100-004G-25-PV-AS										
5.5	GD100-5R5G-45-PV-AS										
	GD100-5R5G-25-PV-AS										
7.5	GD100-7R5G-45-PV-AS										
	GD100-7R5G-25-PV-AS										
11	GD100-011G-45-PV-AS										
15	GD100-015G-45-PV-AS										
18.5	GD100-018G-45-PV-AS						650	1000	250	400	975
22	GD100-022G-45-PV-AS										
30	GD100-030G-45-PV-AS										
37	GD100-037G-45-PV-AS										

“一站式”服务



国内营销服务网络

30个国内办事处，陆续增设的海外办事处、联保中心、售后维修中心，营销服务网络立体覆盖、快速响应。

全国统一服务热线：
400-700-9997

