

Goodrive18二合一系列变频器

值得信赖的工控与能效解决方案提供商



英威腾微信公众号



英威腾手机官网

invt

服务热线：400-700-9997 网址：www.inv

深圳市英威腾电气股份有限公司

深圳市光明区马田街道松白路英威腾光明科技大厦

- | | | | | |
|--------|---------------|-------------|-----------|--------|
| 工业自动化： | · HMI | · PLC | · 变频器 | · 伺服系统 |
| | · 电梯智能控制系统 | · 轨道交通牵引系统 | | |
| 能源电力： | · UPS | · 数据中心基础设施 | · 光伏逆变器 | · SVG |
| | · 新能源汽车动力总成系统 | · 新能源汽车充电系统 | · 新能源汽车电机 | |

产品在改进的同时，资料可能有所改动，恕不另行通知。版权所有，仿冒必究。

Y1/2-03(V4.0)

invt
英威腾

产品简介

双轴驱动 应用简单 高性价比



Goodrive18系列二合一变频器

是基于市场需求开发的一款经济型开环矢量变频器，具有优异的驱动性能和控制功能；产品硬件配置丰富、软件功能强大，结构设计优化；适用于同一场合需求2台及以上同功率或相近功率变频器的应用。

- 控制方式：V/F控制、无PG矢量控制
- 电机类型：异步电机
- 电压等级：AC 380V (-15%) ~ 440V (+10%)
- 功率范围：0.75kW-7.5kW

产品优势

性能优异

自学习的电机参数准确

可进行旋转或静止的电机参数自学习，调试方便，操作简单，提供更高的控制精度和响应速度。

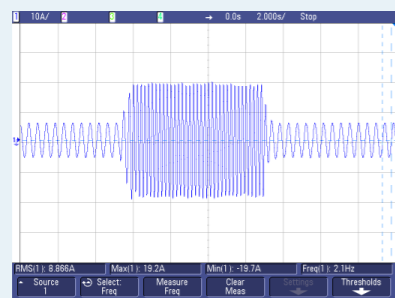
旋转自学习

须脱离负载学习，适用控制精度要求比较高的场合

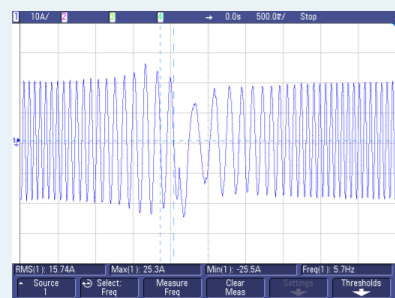
静止自学习

适用于电机无法脱离负载的场合，避免设备安装后无法旋转自学习的尴尬

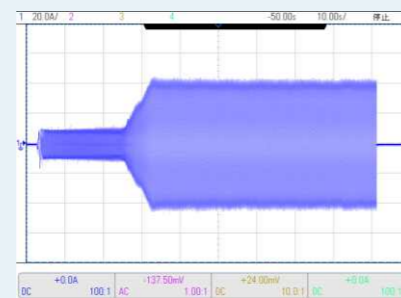
控制电流的性能优异



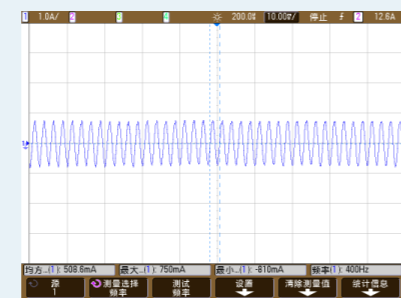
VF控制模式，0.5Hz突加和突卸100%负载的电流波形



矢量控制模式，50Hz带100%额定负载正反转电流波形



VF控制模式，50Hz突加150%负载的电流波形



矢量控制模式，电机400Hz稳态运行电流波形

良好的电压、电流控制有效减少变频器的故障次数

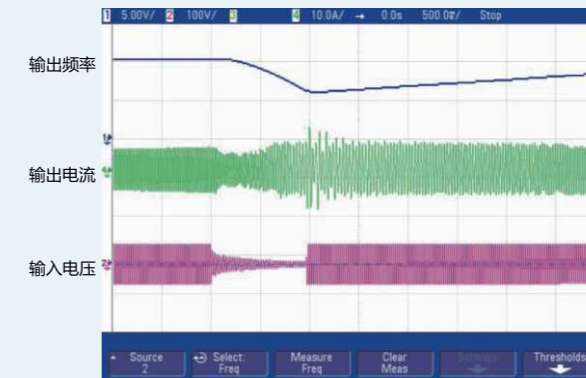
过压失速

在减速过程中，通过自动调整减速时间，避免减速过快造成电机发电过多，从而引起变频器的直流母线过压

过流失速

在加速过程中，通过自动调整加速时间，避免加速过快造成负荷过大，从而引起变频器的过流

瞬时停电不停机功能

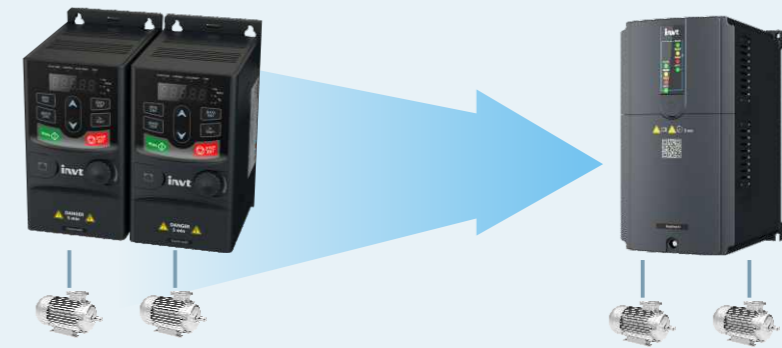


当电网瞬间跌落，变频器可在有效的时间内借回馈能量运行而不停机

结构升级

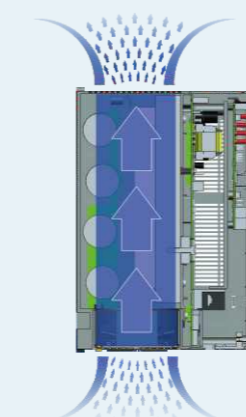
双轴驱动，合二为一

一路电源输入，两路逆变输出，控制线接线端子采用弹片式端子，接线更方便快捷，减少安装工时



独立风道设计

有效提升变频器的防护效果，适应各种复杂、恶劣现场环境，提高产品可靠性，延长使用寿命。



书本型结构设计

合理利用空间，体积最大可减小50%，为客户节省成柜成本

AC3PH 380V 5.5kW为例

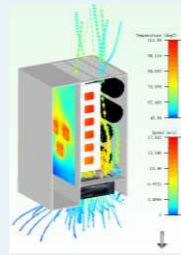


体积减小约50%

安全可靠

产品设计严格遵循IEC国际标准，并通过CE认证测试，具有可靠的质量保证

引入先进的热仿真技术，全系列产品都进行了精确的热设计



完善的可靠性测试系统，确保产品满足最复杂的应用环境

实验类别	实验名称	细类	
机械可靠性测试	包装试验	包装件抗压试验	
		包装件共振扫描与驻留试验	
		包装件随机振动试验	
		包装件跌落试验	
		包装件滚动试验	
		包装件倾跌试验	
	包装件斜面冲击试验		
冲击试验		半正弦波冲击试验（产品工作/非工作状态）	
		梯形波冲击试验（产品非工作状态）	
振动试验		正弦振动试验（产品工作状态）	
		随机振动试验（产品工作/非工作状态）	
气候类环境可靠性测试	温度试验	低温贮存试验	
		高温贮存试验	
		低温工作试验	
		高温工作试验	
		温度渐变试验	
		温度冲击试验	
	湿热试验		恒定湿热试验
			交变湿热试验
	盐雾试验		持续盐雾试验
			交变盐雾试验
	低气压试验		低温低气压综合试验
			高温低气压综合试验

备注：
英威腾是国内工控行业首家获得TÜV SÜD颁发ACT资质的厂家，ACT全称为Acceptance of Client's Testing（客户测试数据认可），即德国TÜV SÜD正式承认某公司实验室的技术水平，正式认可此实验室出具的测试数据，并接收此实验室出具的测试报告



电动振动系统



低气压测试箱（左），
恒温恒湿测试箱（右）



自然对流测试箱（左），
冷热冲击测试箱（右）

产品应用

石材机械



包装设备



纺织机械



输送设备



技术参数

	功能描述	规格指标
技术控制性能	输入电压(V)	-4机型：三相 380V(-15%)~440V(+10%)
	输出频率(Hz)	0~400Hz
	控制方式	V/F控制模式，无PG矢量控制模式
	电机类型	异步电机
	调速范围	1 : 100
	速度控制精度	±0.2%(无PG矢量控制)
	速度波动	± 0.3%(无PG矢量控制)
	转矩响应	<20ms(无PG矢量控制)
	转矩控制精度	10% (无PG矢量控制)
	过载能力	150%额定电流1分钟，180%额定电流10秒，200%额定电流1秒
运行控制性能	频率设定方式	键盘数字设定、模拟量设定、多段速运行设定、简易PLC设定、PID设定、MODBUS通讯设定等。可实现设定的组合和设定通道的切换。
	自动电压调整功能	当电网电压变化时，能自动保持输出电压恒定
	故障保护功能	提供全面故障保护功能：过流、过压、欠压、过热、缺相、过载等保护功能。
外围接口	模拟输入	AI2：0~10V/0~20mA 电压电流类型可通过功能码选择 AI3：-10V~10V电压 AI2/AI3最小分辨率10mV/20mV
	模拟输出	1、输出范围：AO1/AO2，0~10V电压或0~20mA电流 2、电压或电流型输出由控制板跳线选择。 3、满量程时误差±1%，25℃
	数字输入	8路普通输入，最大频率1kHz；
	继电器输出	两路可编程继电器输出： RO1A常开，RO1B常闭，RO1C公共端； RO2A常开，RO2B常闭，RO2C公共端； 触点容量：3A/AC250V。
其它	安装方式	壁挂安装
	制动单元	无
	EMI滤波器	可选配外置滤波器满足IEC61800-3 C3/C2等级要求。
	运行环境温度	-10~50℃，40℃以上每升高1℃降额1%
	防护等级	IP20
污染等级	2级	
安规	满足CE要求	
冷却方式	强制风冷	

选型说明

产品型号命名规则

GD18-2R2-4-2

① ② ③ ④

字段	标识	标识说明	命名举例
产品类别	①	产品系列缩写	GD18 : Goodrive18的缩写 多合一系列
额定功率	②	功率范围+负载类型	2R2 : 2.2kW
电压等级	③	电压等级	4 : 输入三相 380V
结构形式	④	组合台数	2 : 二合一, 两路逆变输出

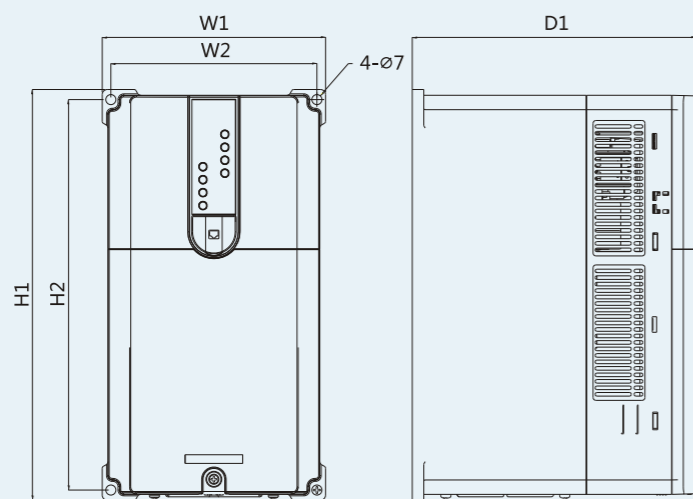
产品额定值

型号	电压等级	额定功率 (kW)	输入电流 AC (A)	输出电流 AC (A)	结构形式
GD18-0R7-4-2	三相 380V	0.75/0.75	7	2.5/2.5	R1
GD18-1R5-4-2		1.5/1.5	10	4.2/4.2	R1
GD18-2R2-4-2		2.2/2.2	12	5.5/5.5	R2
GD18-004-4-2		4/4	25	9.5/9.5	R2
GD18-5R5-4-2		5.5/5.5	32	14/14	R3
GD18-7R5-4-2		7.5/7.5	40	18.5/18.5	R3

安装方式

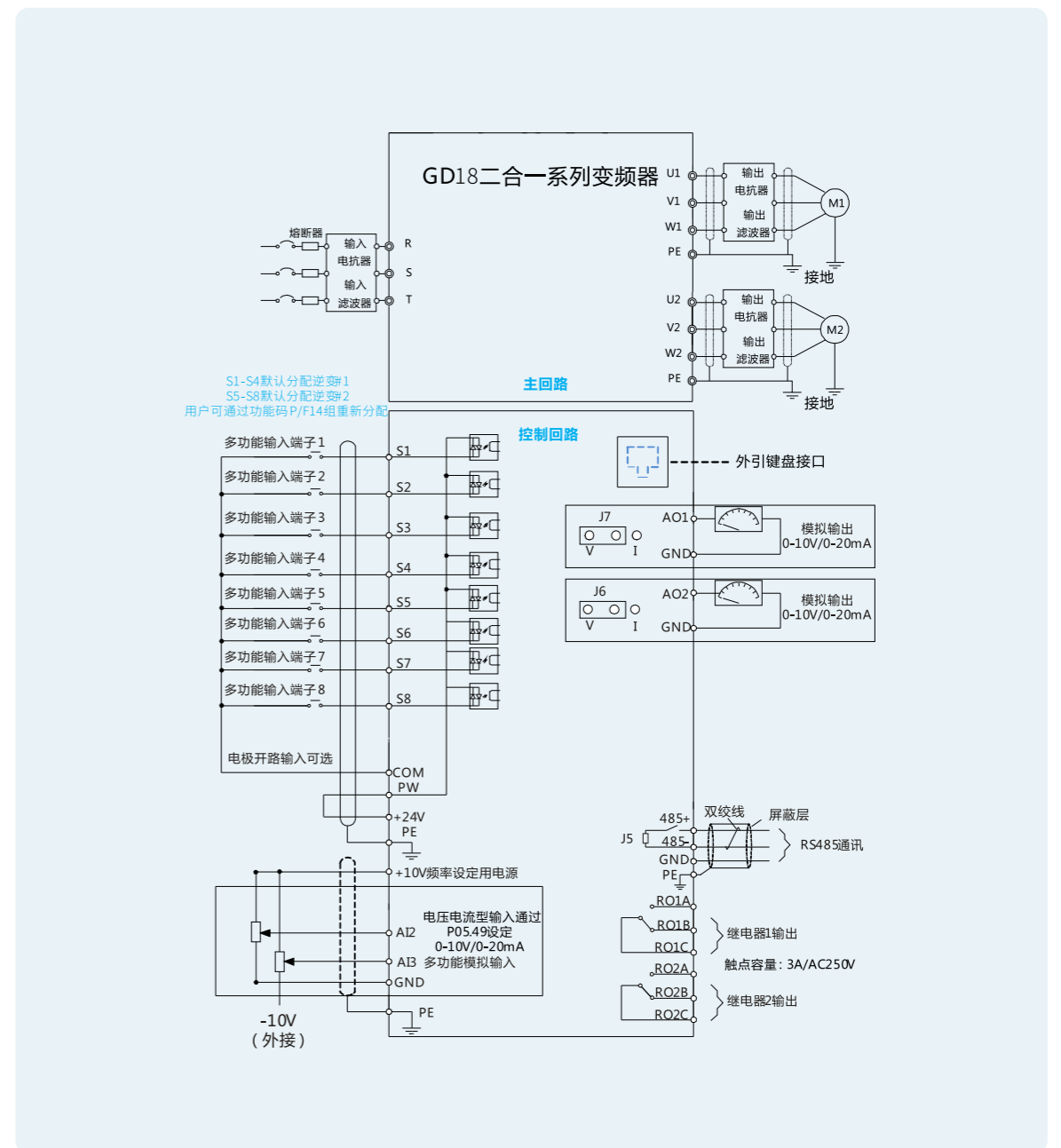
AC 3PH 380V (-15%) ~440V (+10%) 变频器尺寸

壁挂安装 (单位: mm)



变频器规格	W1	W2	H1	H2	D1	安装孔径
0.75kW~1.5kW	107.5	97	195.3	184	164.5	5
2.2kW~4kW	138	127	224	211	190	5
5.5kW~7.5kW	155	143	285	271	196.2	7

接线图



备注:

Goodrive18二合一系列变频器不标配键盘, 参数调试需要选配外引键盘和外引键盘线;

Goodrive18二合一系列变频器不支持键盘上的模拟电位器;