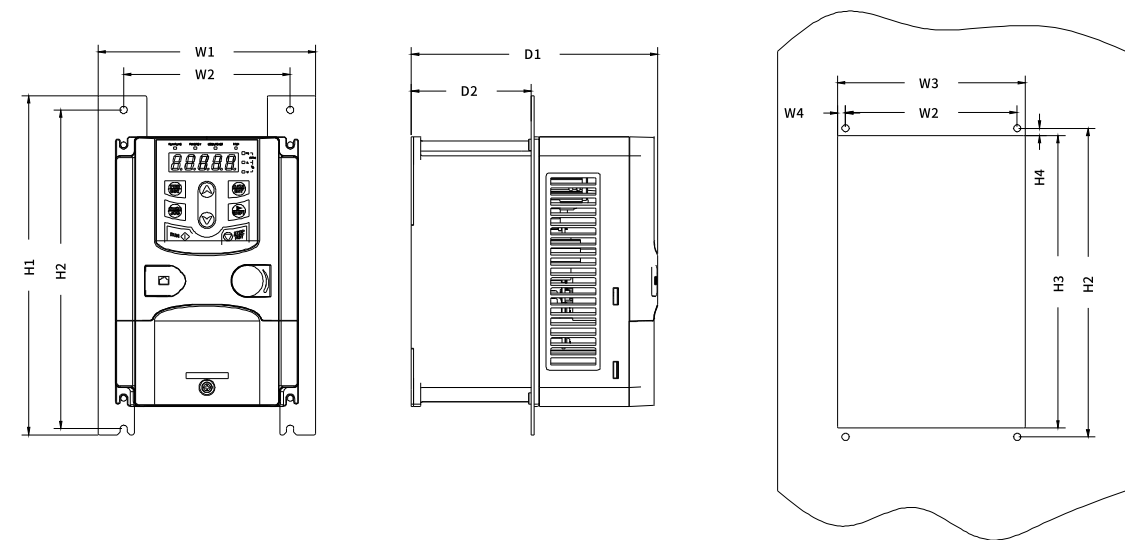
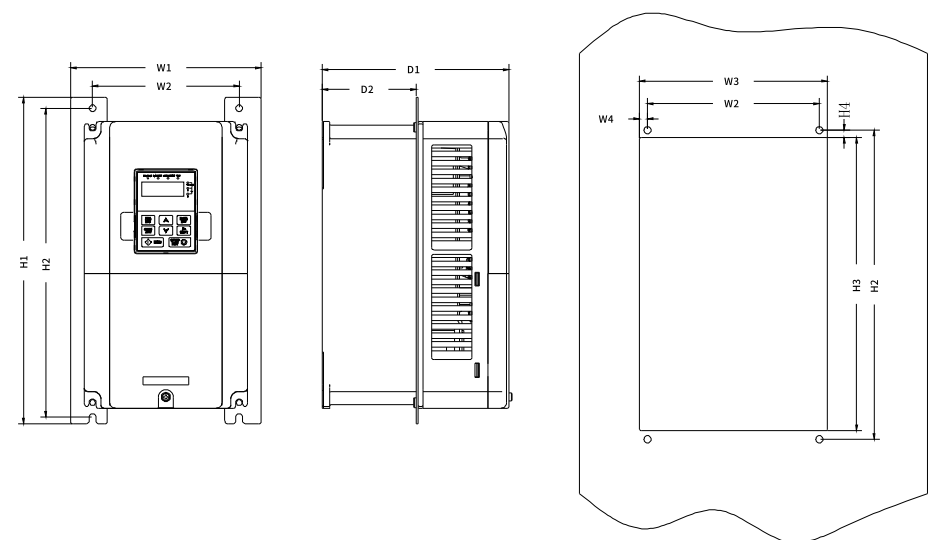


法兰安装尺寸



5.5 kW法兰安装示意图

变频器型号	W1	W2	W3	W4	H1	H2	H3	H4	D1	D2	安装孔径 (d)	螺母规格
GD20-09-5R5G-4-B	150.2	115	130	7.5	234	220	190	13.5	201	83	5	M4



7.5-37 kW法兰安装示意图

变频器型号	W1	W2	W3	W4	H1	H2	H3	H4	D1	D2	安装孔径 (d)	螺母规格
GD20-09-7R5G-4-B	170.2	131	150	9.5	292	276	260	6	167	84	6	M5
GD20-09-011G-4-B	191.2	151	174	11.5	370	351	324	12	196.3	113	6	M5
GD20-09-015G-4-B	191.2	151	174	11.5	370	351	324	12	196.3	113	6	M5
GD20-09-018G-4-B	266	250	224	13	371	250	350.6	50.3	184.6	104	6	M5
GD20-09-022G-4-B	266	250	224	13	371	250	350.6	50.3	184.6	104	6	M5
GD20-09-030G-4-B	316	300	274	13	430	300	410	55	202	118.3	6	M5
GD20-09-037G-4-B	316	300	274	13	430	300	410	55	202	118.3	6	M5

Goodrive20-09起重专用变频器



值得信赖的工控与能效解决方案提供商



英威腾微信公众号



英威腾手机官网

服务热线: 400-700-9997 网址: www.invt.com.cn



深圳市英威腾电气股份有限公司

深圳市光明区马田街道松白路英威腾光明科技大厦

- |        |             |             |           |        |
|--------|-------------|-------------|-----------|--------|
| 工业自动化: | · HMI       | · PLC       | · 变频器     | · 伺服系统 |
|        | · 电梯智能控制系统  | · 轨道交通牵引系统  |           |        |
| 能源电力:  | · UPS       | · 数据中心基础设施  | · 光伏逆变器   | · SVG  |
|        | · 新能源汽车动力系统 | · 新能源汽车充电系统 | · 新能源汽车电机 |        |

产品在改进的同时, 资料可能有所改动, 恕不另行通知。版权所有, 仿冒必究。

Y0/2-07(V1.0)

产品简介

高功率密度、小体积设计  
为电动葫芦及其他小型起重设备定制



Goodrive20-09起重专用变频器

是英威腾针对电动葫芦、欧式起重机、小吨位门式或桥式起重机负载特性及控制要求研发的起重专用变频器, 集成起重专用抱闸逻辑及锥形电机控制逻辑, 具有转矩验证、抱闸反馈、零位检测、行程限位、超载保护、轻载升速、电机过温保护等起重专用功能。



结构紧凑



安全保护



起重专用控制逻辑



性能优异



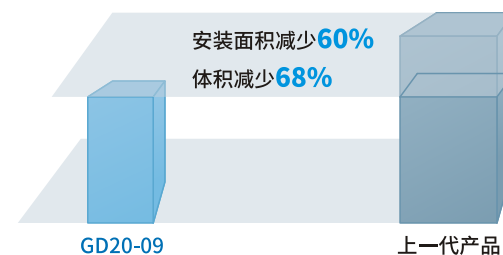
起重应用广泛



遵从起重行业标准

产品特点

结构紧凑



- 18.5kW (含) 以上内置直流电抗器
- 全系列标配制动单元

起重专用功能

安全可靠、工作效率高



专用端子设计

更可靠、选择多样化



8路数字量输入

- 支持外部电源(-20%)24-48VDC(+10%)、(-10%)24-48VAC(+10%)电压输入
- 支持双向输入, 同时支持 NPN 和 PNP 接法
- S7、S8端子支持PTC输入保护功能

3路继电器输出

- RO2继电器采用镀金触点, 触点容量: 7A/AC250V, 1A/DC30V



### 安全保护

#### 故障保护功能

提供三十多种故障保护功能：过流、过压、欠压、过温、缺相、欠载、过载等保护功能

#### 低电压保护

母线电压瞬时降低或停电时变频器快速停车，确保不溜钩，当母线电压恢复后自动复位

#### 低速运行保护

通过低速运行保护功能，避免电机因长时间低速运行损坏，当变频器运行频率低于等于设定的保护频率且超时，报低速运行保护故障

### 性能优异

#### 锥形电机控制

集成锥形电机控制算法，启动时提升磁通实现松闸，停机时降低磁通实现合闸

#### 制动能力

100%制动功率长期运行，120%制动功率60秒，170%制动功率10秒

### 起重应用宏

调试更简单

#### 应用宏选择参数 (P19.00)

- 1 锥形电机模式
- 2 平移应用模式
- 3 起重提升模式2
- 5 起重提升模式1 (开环矢量)

对应1、2、3、5数字为参数功能码 P19.00不同功能宏的参数设置值

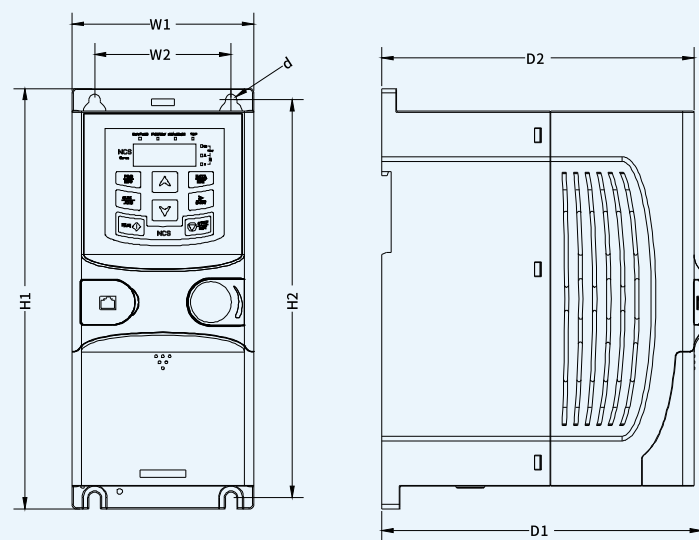
字段	标识	标识说明	命名举例
产品类别	①	产品系列缩写	GD20-09系列起重专用变频器
额定功率	②	功率范围+负载类型	2R2: 2.2kW G—恒转矩负载
电压等级	③	电压等级	4: 380V(-15%)V~440V(+10%)
结构形式	④	制动单元	B: 内置制动单元 缺省/无: 无内置制动单元

### 产品额定值

型号	电压等级	输出功率 (kW)	输入电流 (A)	输出电流 (A)
GD20-09-0R7G-4-B	三相 380V	0.75	3.4	2.5
GD20-09-1R5G-4-B		1.5	5.0	4.2
GD20-09-2R2G-4-B		2.2	5.8	5.5
GD20-09-004G-4-B		4	13.5	9.5
GD20-09-5R5G-4-B		5.5	19.5	14
GD20-09-7R5G-4-B		7.5	25	18.5
GD20-09-011G-4-B		11	32	25
GD20-09-015G-4-B		15	40	32
GD20-09-018G-4-B		18.5	47	38
GD20-09-022G-4-B		22	51	45
GD20-09-030G-4-B	30	70	60	
GD20-09-037G-4-B	37	80	75	

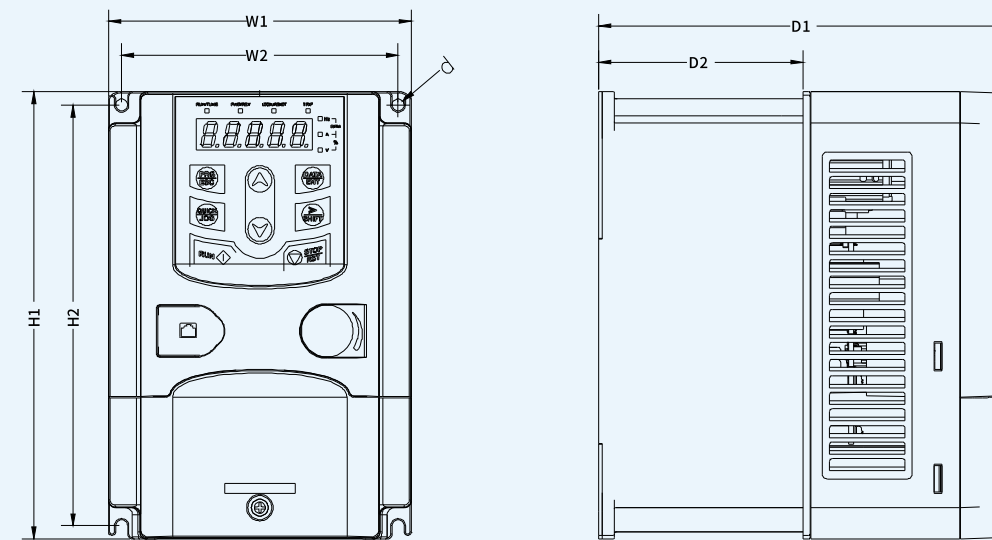
## 变频器安装尺寸

### 壁挂安装尺寸



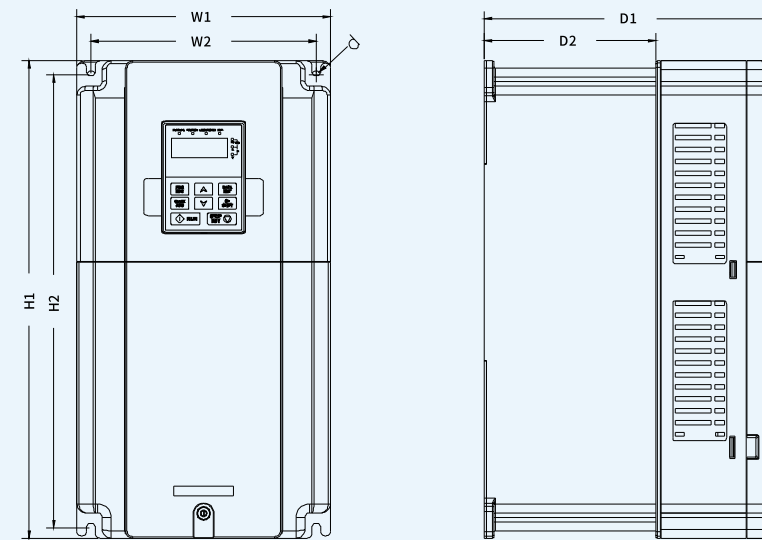
0.75~4kW壁挂安装示意图

变频器型号	W1	W2	H1	H2	D1	D2	安装孔径 (d)
GD20-09-0R7G-4-B	80	60	185	175	140.5	137.3	5
GD20-09-1R5G-4-B	80	60	185	175	140.5	137.3	5
GD20-09-2R2G-4-B	80	60	185	175	140.5	137.3	5
GD20-09-004G-4-B	80	60	185	175	140.5	137.3	5



5.5kW壁挂安装示意图

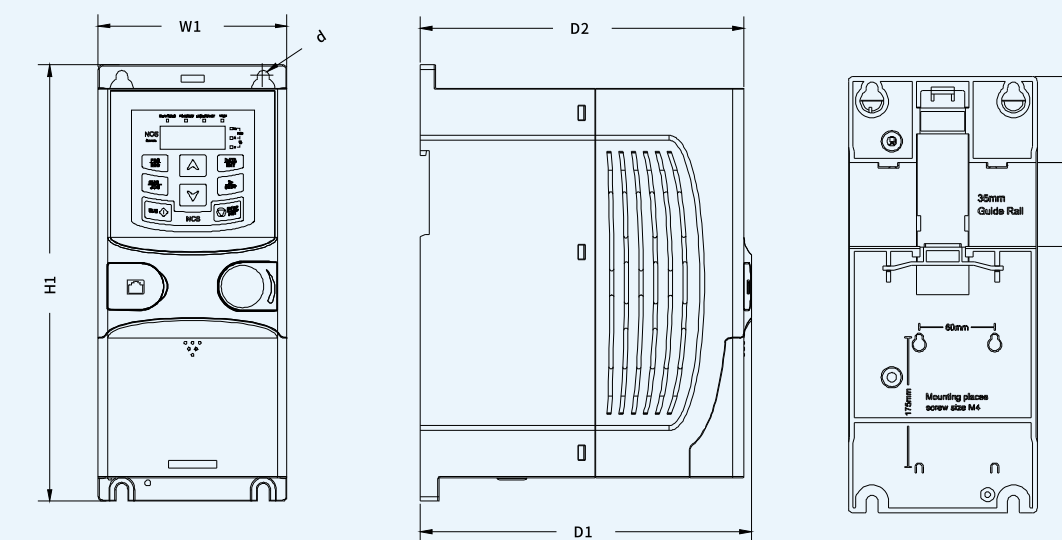
变频器型号	W1	W2	H1	H2	D1	D2	安装孔径 (d)
GD20-09-5R5G-4-B	126	115	186	175	170	84.8	5



7.5~37 kW壁挂安装示意图

变频器型号	W1	W2	H1	H2	D1	D2	安装孔径 (d)
GD20-09-7R5G-4-B	146.0	131.0	256.0	243.5	167.0	86	6
GD20-09-011G-4-B	170.0	151.0	320.0	303.5	196.3	115	6
GD20-09-015G-4-B	170.0	151.0	320.0	303.5	196.3	115	6
GD20-09-018G-4-B	200.0	185.0	340.6	328.6	184.6	104.5	6
GD20-09-022G-4-B	200.0	185.0	340.6	328.6	184.6	104.5	6
GD20-09-030G-4-B	250.0	230.0	400.0	380.0	202.0	123.5	6
GD20-09-037G-4-B	250.0	230.0	400.0	380.0	202.0	123.5	6

### 导轨安装尺寸



0.75~4kW导轨安装示意图

变频器型号	W1	H1	H3	H4	D1	D2	安装孔径 (d)
GD20-09-0R7G-4-B	80	185	35.4	36.6	140.5	137.3	5
GD20-09-1R5G-4-B	80	185	35.4	36.6	140.5	137.3	5
GD20-09-2R2G-4-B	80	185	35.4	36.6	140.5	137.3	5
GD20-09-004G-4-B	80	185	35.4	36.6	140.5	137.3	5

## 产品选型

### 型号说明

**GD20-09-2R2G-4-B**

- ① ② ③ ④