

# Goodrive300-02

## 穿墙式变频器

值得信赖的工控与能效解决方案供应商



扫一扫，登录英威腾手机官网



服务热线：400-700-9997 网址：www.invt.com.cn

深圳市英威腾电气股份有限公司

深圳市南山区龙井高发科技园4号楼-英威腾大厦

- |        |      |           |           |             |
|--------|------|-----------|-----------|-------------|
| 工业自动化： | ■变频器 | ■伺服系统     | ■电机、电主轴   | ■PLC        |
|        | ■HMI | ■电梯智能控制系统 | ■轨道交通牵引系统 |             |
| 能源电力：  | ■SVG | ■光伏逆变器    | ■UPS      | ■节能减排在线管理系统 |

产品在改进的同时，资料可能有所改动，恕不另行通知。版权所有，仿冒必究。

201405(V1.1)



## 产品介绍

输入电压：AC 3PH 380V(-15%)~440V(+10%)  
功率范围：7.5~55kW

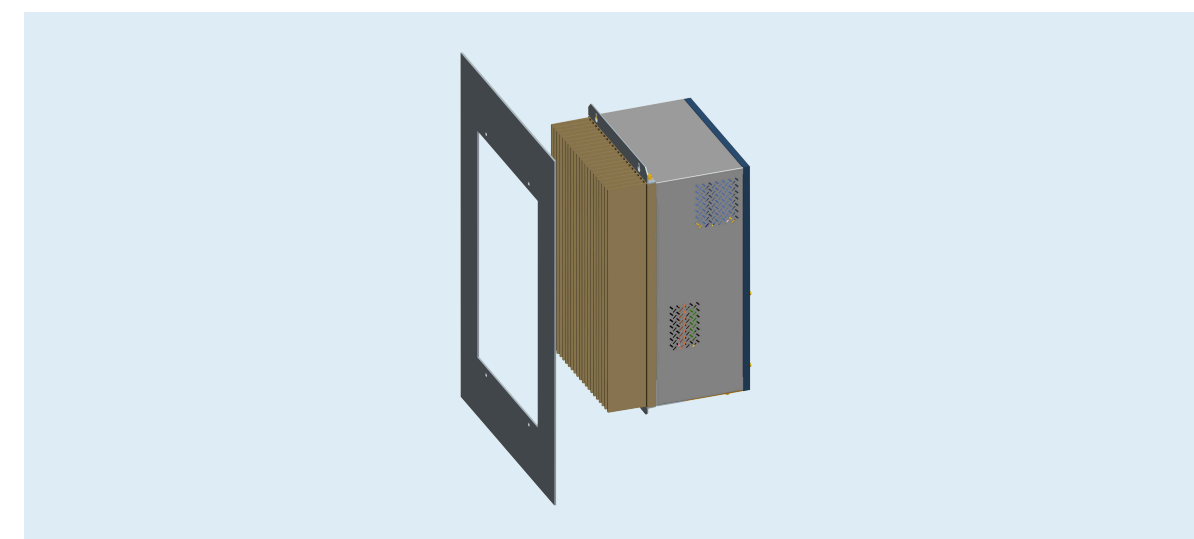


Goodrive300-02穿墙式变频器是针对纺织行业的应用特点，开发的一款专用产品，通过穿墙式的结构设计，可有效避免棉絮、粉尘、油污等异物对变频器的二次污染，改善电气柜内的温度和风道。

Goodrive300-02在散热器上进行了防棉絮堵塞设计，并且可在50度的高温下长期可靠运行。Goodrive300-02采用国际领先的无传感器矢量控制技术，在实现电机的高性能驱动同时，支持多种通讯方式和行业专用功能，可最大限度的提升客户的产品竞争力。

## 产品特点

穿墙式安装方式，可防止外部棉絮、粉尘、油污的二次污染。



01

针对纺织行业应用特点，进行专用散热结构设计，可防止棉絮挂在散热片上，堵住散热器；电气回路风扇易于清洁与更换。



全系列金属外壳设计，采用大尺寸的铝型材散热器，变频器可在50度的环境温度中长期、可靠运行。

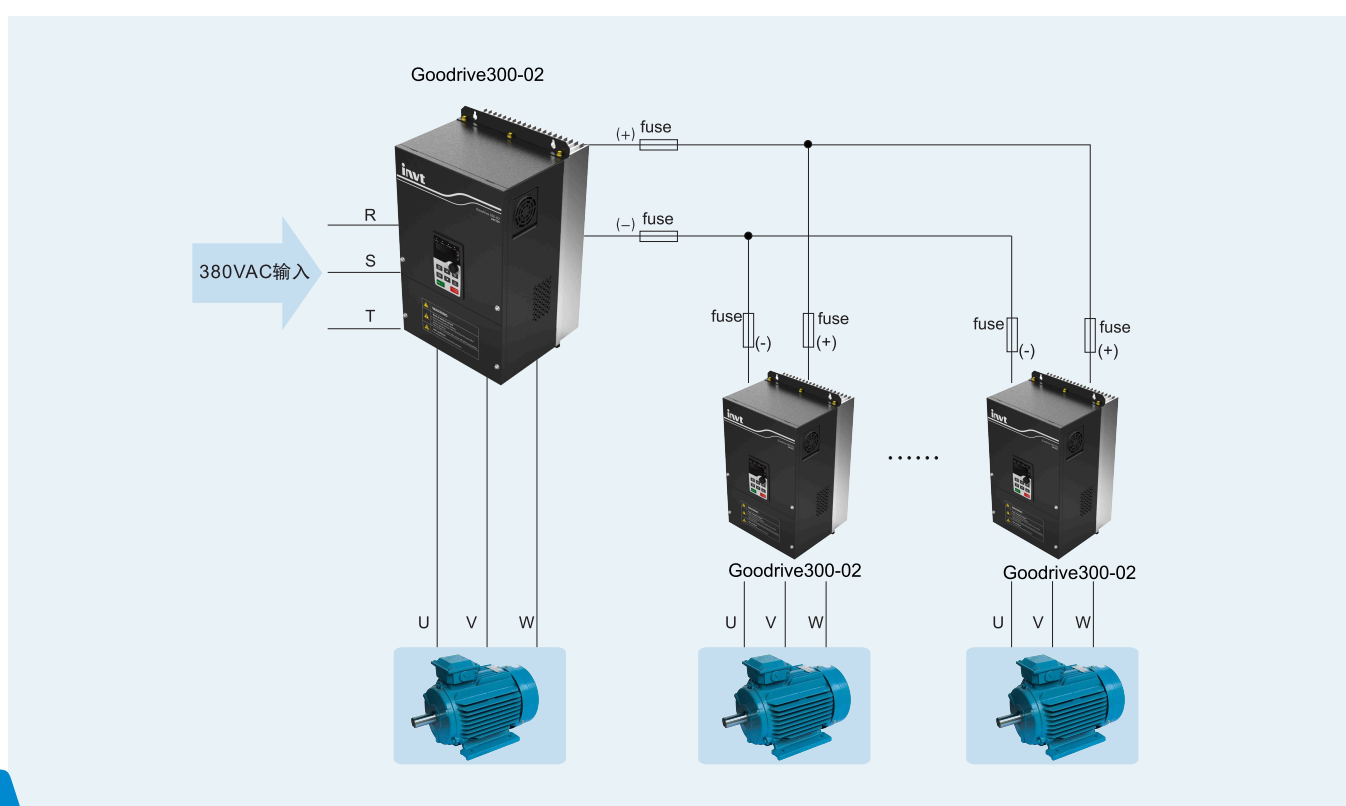


02

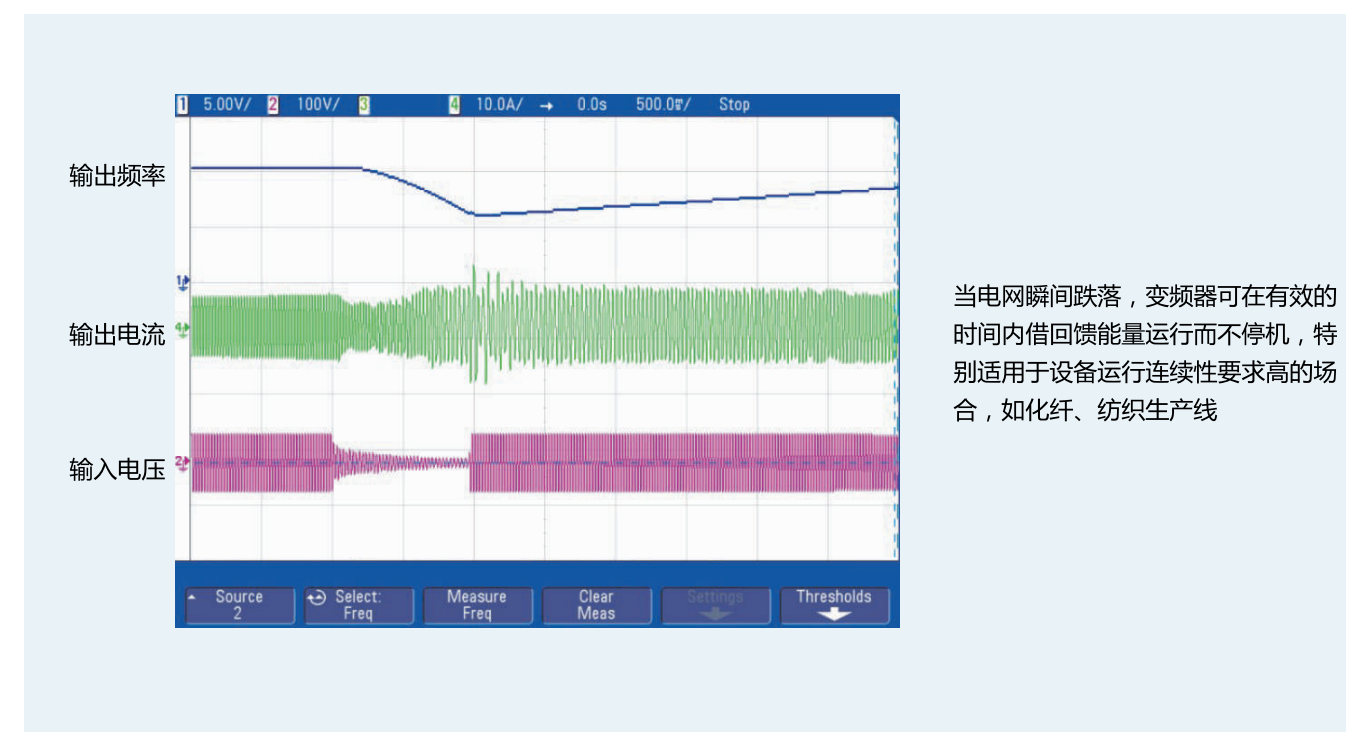
强大的驱动性能，兼容同步驱动和异步驱动。



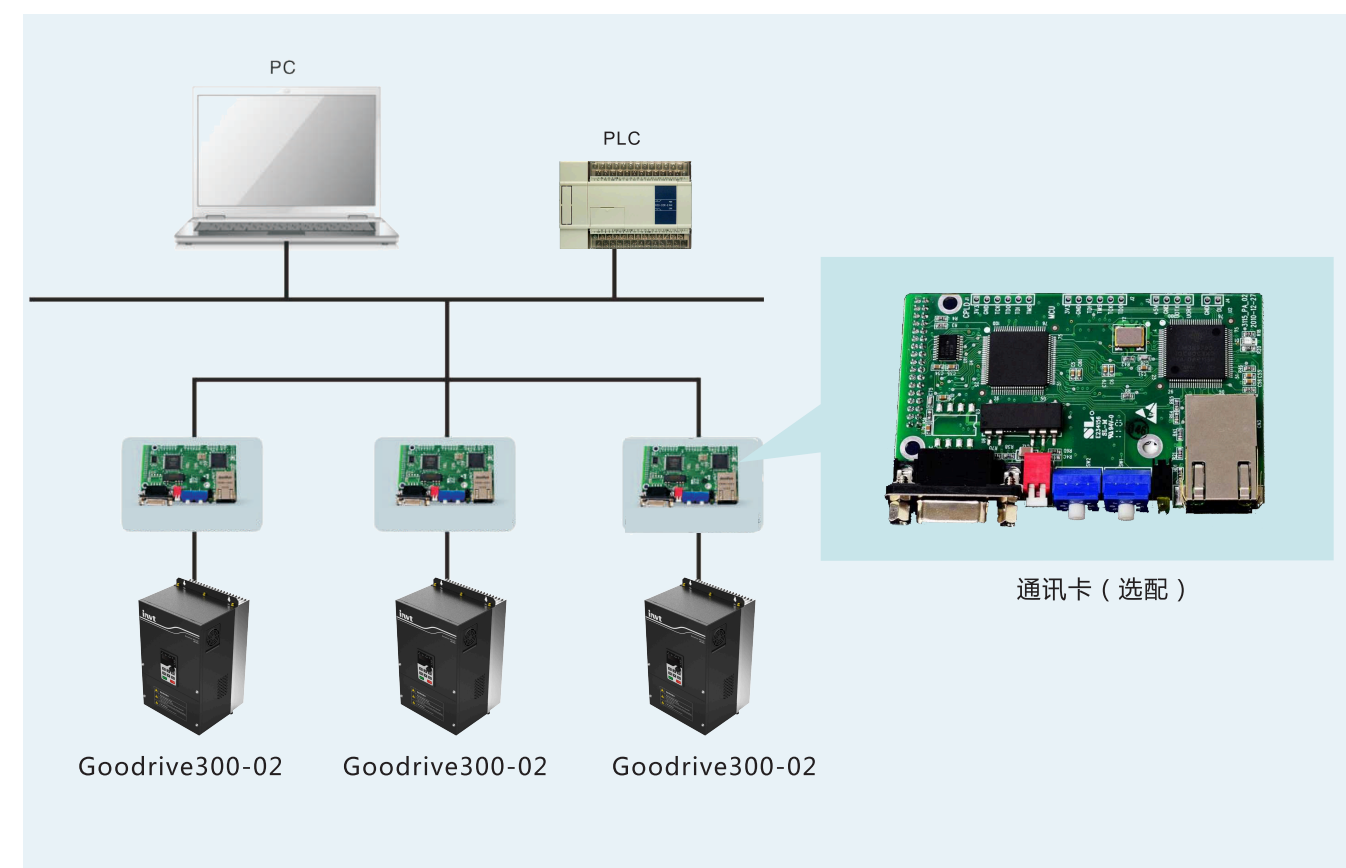
全系列支持共直流母线方案。



瞬时停电不停机功能。



标配MODBUS通讯，可选配Profibus-DP、CANopen和以太网通讯。



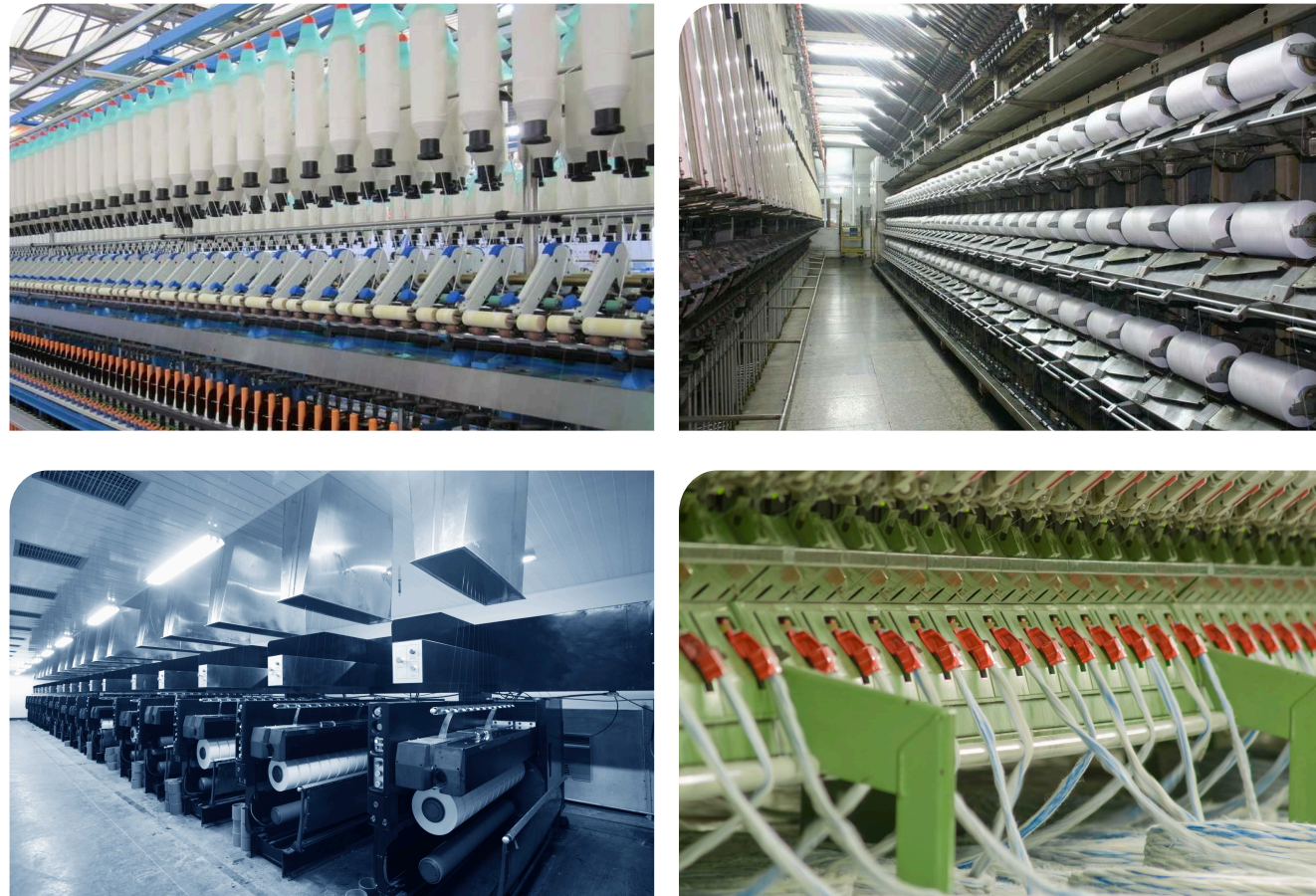


## 产品应用

**解决问题：**棉纺的棉絮堵塞、染整的高温高湿、化纤的油剂腐蚀等；

**应用工艺：**纺纱、织造、染整、无纺布和化纤工艺；

**适宜机型：**细纱机、粗纱机、倍捻机、络筒机、精梳机、剑杆/毛巾织机、无纺布设备、加弹机、化纤卷绕头等设备。



## 产品型号

**GD300-02 – 7R5G – 4**

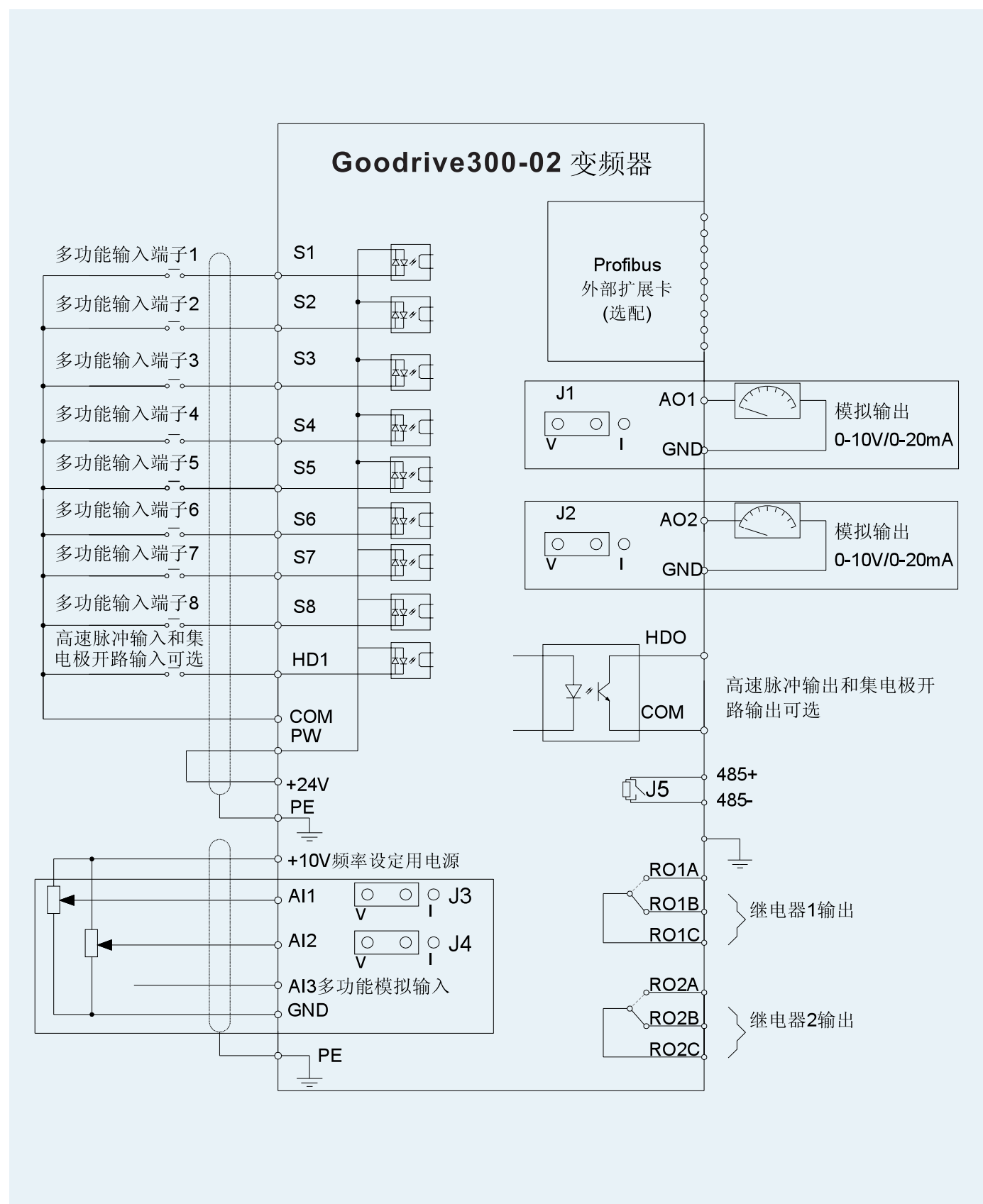
①                      ②                      ③

字段	标识	标识说明	具体内容
产品系列缩写	①	产品系列缩写	Goodrive300-02缩写为GD300-02 穿墙式变频器
额定功率	②	功率范围+负载类型	7R5-7.5kW G—恒转矩负载
电压等级	③	电压等级	4: AC 3PH 380V(-15%)~440V(+10%) 额定电压：380V

## 规格参数

	功能描述	规格指标
功率输入	输入电压 (V)	AC 3PH 380V(-15%)~440V(+10%) 额定电压：380V
	输入频率 (Hz)	50Hz/60Hz, 允许范围47~63Hz
技术控制性能	控制方式	空间电压矢量控制模式, 无PG矢量控制模式
	电机类型	异步电机、永磁同步电机
	调速比	异步机1:200 (SVC), 同步机1:20 (SVC)
	速度控制精度	±0.2% (无PG矢量控制)
	速度波动	±0.3% (无PG矢量控制)
	转矩响应	<20ms (无PG矢量控制)
	转矩控制精度	10% (无PG矢量控制)
	起动机矩	异步机: 0.25Hz/150% (无PG矢量控制); 同步机: 2.5 Hz/150% (无PG矢量控制)
过载能力	150%额定电流1分钟, 180%额定电流10秒, 200%额定电流1秒	
外围接口	端子模拟量输入分辨率	不大于20mV
	端子开关量输入分辨率	不大于2ms
	模拟输入	2路 (AI1、AI2) 0~10V/0~20mA, 1路 (AI3) -10~10V
	模拟输出	2路 (AO1、AO2) 0~10V /0~20mA
	数字输入	8路普通输入, 最大频率1kHz, 内部阻抗: 3.3kΩ; 1路高速输入, 最大频率50kHz
	数字输出	1路高速脉冲输出, 最大频率50kHz; 1路Y端子开路集电极输出
	继电器输出	两路可编程继电器输出 RO1A常开, RO1B常闭, RO1C公共端 RO2A常开, RO2B常闭, RO2C公共端 触点容量: 3A/AC250V, 1A/DC30V
其它	安装方式	穿墙式安装
	运行环境温度	-10~50°C
	防护等级	IP20
	冷却方式	外部风道冷却, 风速大于5m/s
	制动单元	380V 18.5kW (含) 以下内置, 380V 22kW (含) 以上选配外置
	EMC滤波器	380V内置C3滤波器: 满足IEC61800-3 C3等级要求 可选配外置滤波器: 满足IEC61800-3 C2等级要求

## 标准接线图

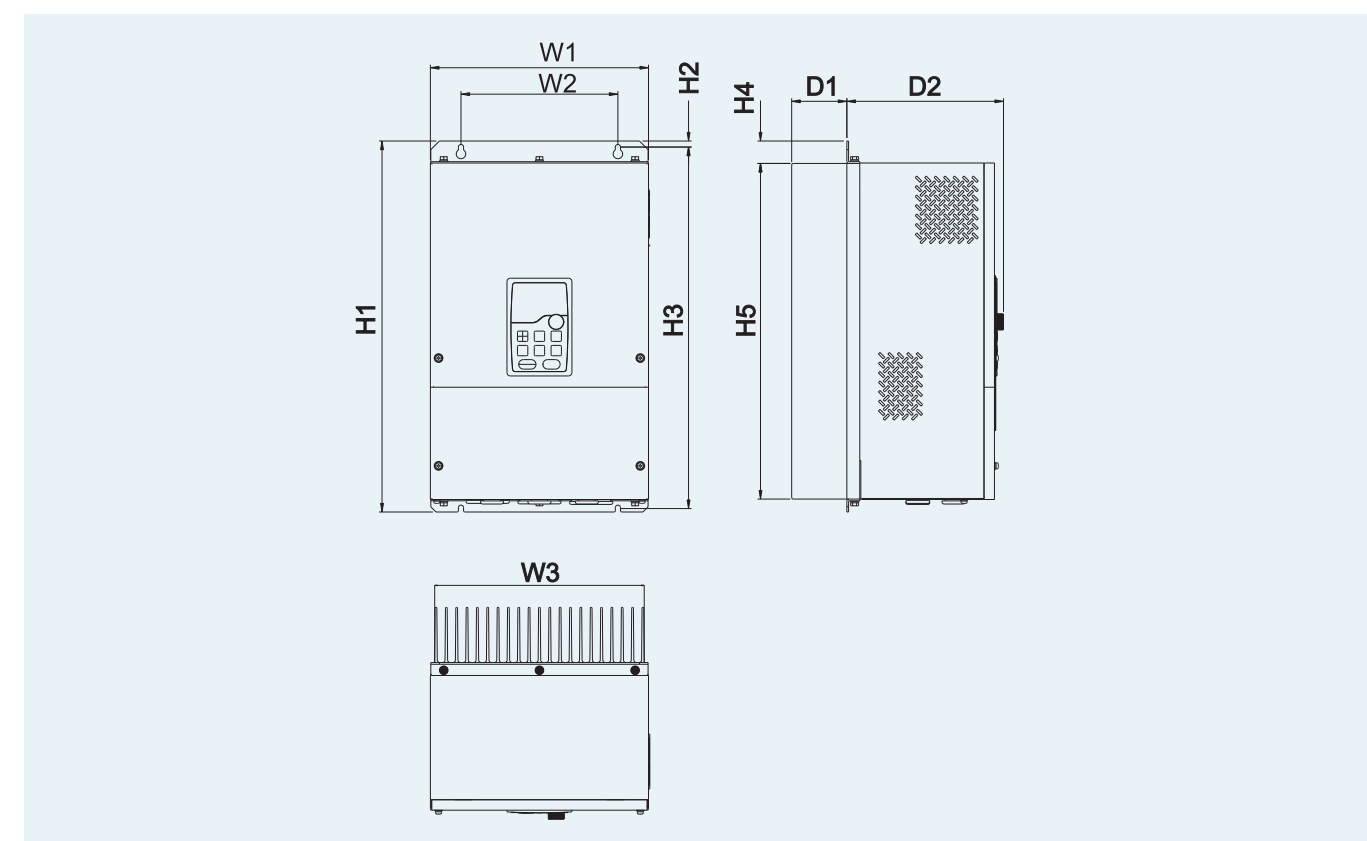


## 功率等级

变频器型号	额定输出功率 (kW)	额定输入电流 (A)	额定输出电流 (A)
GD300-02-7R5G-4	7.5	25	18.5
GD300-02-011G-4	11	32	25
GD300-02-015G-4	15	40	32
GD300-02-018G-4	18.5	47	38
GD300-02-022G-4	22	56	45
GD300-02-030G-4	30	70	60
GD300-02-037G-4	37	80	75
GD300-02-045G-4	45	94	92
GD300-02-055G-4	55	128	115

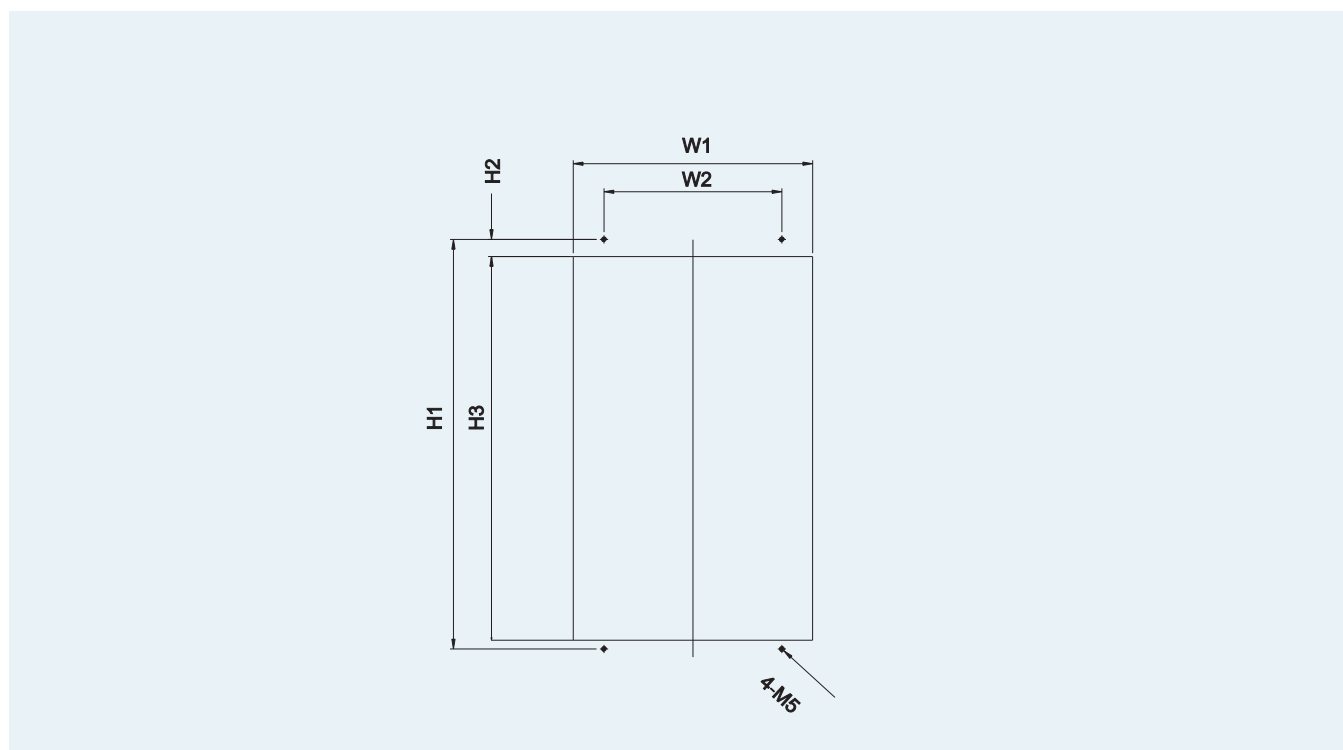
## 安装方式

外形尺寸 (单位: mm)



变频器规格	W1	W2	W3	H1	H2	H3	H4	H5	D1	D2
7.5kW~18.5kW	230	160	194	419	7	408	26	379	65	154.5
22kW~30kW	253	182	243	430.2	7	419	26	389.2	64	181.7
37kW~55kW	320	220	290.5	515.3	7	504	26	474	79	282.2

安装尺寸 (单位: mm)



变频器规格	W 1	W 2	H 1	H 2	H 3
7.5kW~18.5kW	198	160	408	17	383
22kW~30kW	245	182	419	17.5	392.5
37kW~55kW	295	220	504	16.5	478

### 散热系统建议配置图

