



# 英威腾|产品说明书|

**Goodrive300-EP**系列专用变频器



深圳市英威腾电气股份有限公司  
SHENZHEN INVT ELECTRIC CO., LTD.

## 前言

感谢您选购英威腾 Goodrive300-EP 系列专用变频器。

Goodrive300-EP 系列专用变频器可广泛应用在岸电电源、EPS 应急系统、消防应急电源、软启动电机、工变频切换、稳压稳频电源等场合。产品标配市电同步卡，能快速实现市电与备用电源输出端同步锁相，产品的可靠性和环境的适应性以及客户化和行业化的设计，使其功能更优化，应用更灵活，性能更稳定。

Goodrive300-EP 系列专用变频器可覆盖 EPS 系统的所有应用场合。同时，Goodrive300-EP 系列专用变频器具有超出同类产品的保护性能、防跳闸性能和适应恶劣电网、温度、湿度和粉尘能力，极大提高产品可靠性与安全性。

Goodrive300-EP 系列专用变频器采用模块化设计，标配市电同步卡，在满足客户 EPS 电源系统锁相需求的前提下，同时提供了丰富的外接端子支持多种控制方式；稳定的 PID 电压反馈通道，以确保负载变化的情况下输出电压的稳定性。

本说明书提供用户安装配线、参数设定、故障诊断和排除及日常维护相关注意事项。为确保能正确安装及操作 Goodrive300-EP 变频器，发挥其优越性能，请在装机之前，详细阅读本说明书。

终端用户为军事单位，或将本产品用于兵器制造等用途时，请遵守《中华人民共和国对外贸易法》有关出口管制的相关规定，办理相应手续。

本公司保留对产品不断改进的权利，恕不另行通知。

# 目 录

|  |           |
|--|-----------|
| 前 言 .....                                      | i         |
| 目 录 .....                                      | ii        |
| <b>1 安全注意事项 .....</b>                          | <b>1</b>  |
| 1.1 本章内容 .....                                 | 1         |
| 1.2 安全信息定义 .....                               | 1         |
| 1.3 警告标识 .....                                 | 1         |
| 1.4 安全指导 .....                                 | 2         |
| 1.4.1 搬运和安装 .....                              | 2         |
| 1.4.2 调试和运行 .....                              | 3         |
| 1.4.3 保养、维护和元件更换 .....                         | 3         |
| 1.4.4 报废后的处理 .....                             | 3         |
| <b>2 产品概述 .....</b>                            | <b>4</b>  |
| 2.1 产品规格 .....                                 | 4         |
| 2.2 产品铭牌 .....                                 | 5         |
| 2.3 型号说明 .....                                 | 5         |
| 2.4 产品额定值 .....                                | 6         |
| 2.4.1 AC 3PH 380V(-15%)~440V(+10%)产品额定值 .....  | 6         |
| 2.4.2 AC 3PH 520V(-15%)~690V(+10%)产品额定值 .....  | 7         |
| <b>3 标准接线 .....</b>                            | <b>8</b>  |
| 3.1 主回路接线图 .....                               | 8         |
| 3.1.1 AC 3PH 380V(-15%)~440V(+10%)主回路接线图 ..... | 8         |
| 3.1.2 AC 3PH 520V(-15%)~690V(+10%)主回路接线图 ..... | 9         |
| 3.1.3 主回路端子示意图 .....                           | 9         |
| 3.2 控制回路端子说明 .....                             | 14        |
| 3.2.1 同步卡端子排列 .....                            | 14        |
| 3.2.2 端子功能说明 .....                             | 14        |
| 3.3 控制回路接线图 .....                              | 16        |
| <b>4 调试指导 .....</b>                            | <b>17</b> |
| 4.1 EPS 应急电源应用 .....                           | 17        |
| 4.1.1 系统示意图 .....                              | 17        |
| 4.1.2 基本功能调试步骤 .....                           | 17        |
| 4.1.3 EPS 应急电源应用参数 .....                       | 17        |
| 4.1.4 详细调试指导及相关注意事项说明 .....                    | 18        |
| 4.1.5 EPS 应急电源时序图 .....                        | 19        |
| 4.1.6 第一、二次欠压启用设置步骤 .....                      | 19        |
| 4.2 稳压电源应用 .....                               | 20        |
| 4.2.1 电压闭环应用 .....                             | 21        |
| 4.2.2 电压开环应用 .....                             | 22        |

|                                |           |
|--------------------------------|-----------|
| 4.3 变频切工频（无扰切换带电抗器） .....      | 23        |
| 4.3.1 系统示意图 .....              | 23        |
| 4.3.2 基本功能调试步骤 .....           | 24        |
| 4.3.3 变频切工频（无扰切换带电抗器）参数 .....  | 24        |
| 4.3.4 调试指导及相关注意事项说明 .....      | 25        |
| 4.3.5 无扰变频切工频时序图 .....         | 26        |
| 4.4 变频切工频（无扰切换不带电抗器） .....     | 27        |
| 4.4.1 系统示意图 .....              | 27        |
| 4.4.2 基本功能调试步骤 .....           | 28        |
| 4.4.3 变频切工频（无扰切换不带电抗器）参数 ..... | 28        |
| 4.4.4 调试指导及相关注意事项说明 .....      | 29        |
| 4.4.5 无扰变频切工频时序图 .....         | 29        |
| 4.5 变频切工频（有扰切换） .....          | 31        |
| 4.5.1 系统示意图 .....              | 31        |
| 4.5.2 基本功能调试步骤 .....           | 31        |
| 4.5.3 有扰变频切工频应用参数 .....        | 31        |
| 4.5.4 调试指导及相关注意事项说明 .....      | 32        |
| 4.5.5 有扰变频切工频时序图 .....         | 33        |
| 4.6 有扰与无扰工变频切换对比 .....         | 35        |
| 4.7 工变频切换扶梯应用 .....            | 36        |
| 4.7.1 系统示意图 .....              | 36        |
| 4.7.2 基本功能调试步骤 .....           | 37        |
| 4.7.3 变频切工频扶梯应用参数 .....        | 37        |
| 4.7.4 调试指导及相关注意事项说明 .....      | 38        |
| 4.7.5 扶梯工变频切换时序图 .....         | 38        |
| 4.8 初始磁极检测功能调试 .....           | 42        |
| <b>5 故障信息及对策 .....</b>         | <b>44</b> |
| <b>附录 A 功能参数表 .....</b>        | <b>47</b> |
| P01 组 基本功能组 .....              | 47        |
| P02 组 起停控制组 .....              | 51        |
| P03 组 矢量控制组 .....              | 53        |
| P04 组 V/F 控制组 .....            | 56        |
| P05 组 输入端子组 .....              | 59        |
| P06 组 输出端子组 .....              | 62        |
| P07 组 人机界面组 .....              | 64        |
| P08 组 增强功能组 .....              | 70        |
| P09 组 PID 控制组 .....            | 74        |
| P10 组 PID 简易 PLC 及多段速控制组 ..... | 76        |
| P11 组 保护参数组 .....              | 78        |
| P12 组 电机 2 参数组 .....           | 80        |

|  |            |
|--|------------|
| P13 组 PID 同步电机控制参数组.....                     | 82         |
| P14 组 串行通信功能组 .....                          | 83         |
| P15 组 PROFIBUS 功能组.....                      | 84         |
| P16 组 以太网功能组.....                            | 86         |
| P17 组 状态查看功能组 .....                          | 86         |
| P20 组 电源专用控制组 .....                          | 88         |
| P22 组 工变频切换组.....                            | 89         |
| P23 组 EPS 专用状态查看组 .....                      | 92         |
| <b>附录 B 产品尺寸.....</b>                        | <b>94</b>  |
| B.1 本章内容 .....                               | 94         |
| B.2 键盘结构图.....                               | 94         |
| B.2.1 结构图.....                               | 94         |
| B.2.2 键盘安装架（选配） .....                        | 94         |
| B.3 AC 3PH 380V(-15%)~440V(+10%)变频器尺寸图 ..... | 95         |
| B.3.1 壁挂安装尺寸 .....                           | 95         |
| B.3.2 法兰安装尺寸 .....                           | 97         |
| B.3.3 落地安装尺寸 .....                           | 98         |
| B.4 AC 3PH 520V(-15%)~690V(+10%)变频器尺寸图 ..... | 99         |
| B.4.1 壁挂安装尺寸 .....                           | 99         |
| B.4.2 法兰安装尺寸 .....                           | 101        |
| B.4.3 落地安装尺寸 .....                           | 102        |
| <b>附录 C 附录 C 外围选配件 .....</b>                 | <b>103</b> |
| C.1 外围接线图 .....                              | 103        |
| C.2 AC 3PH 380V(-15%)~440V(+10%) 电抗器 .....   | 104        |
| <b>附录 D 选型指导.....</b>                        | <b>106</b> |
| D.1 EPS 和稳压电源应用变频器选型 .....                   | 106        |
| D.2 EPS 和稳压电源应用蓄电池选型 .....                   | 107        |
| D.3 变频切工频选型 .....                            | 108        |

## 1 安全注意事项

### 1.1 本章内容

在进行搬运、安装、运行、维护之前，请详细阅读使用说明书，并遵循说明书中所有安全注意事项。如果忽视，可能造成人身伤害或者设备损坏，甚至人员死亡。

因贵公司或贵公司客户未遵守使用说明书的安全注意事项而造成的伤害和设备损坏，本公司将不承担责任。

### 1.2 安全信息定义

**危险：**如不遵守相关要求，就会造成严重的人身伤害，甚至死亡。

**警告：**如不遵守相关要求，可能造成人身伤害或者设备损坏。

**注意：**为了确保正确的运行而采取的步骤。

**培训并合格的专业人员：**是指操作本设备的工作人员必须经过专业的电气培训和安全知识培训并且考试合格，已经熟悉本设备的安装，调试，投入运行以及维护保养的步骤和要求，并能避免产生各种紧急情况。

### 1.3 警告标识


警告用于对可能造成严重的人身伤亡或设备损坏的情况进行警示，给出建议以避免发生危险。本手册中使用下列警告标识：

| 标识   | 名称       | 说明                          | 简写  |
|--|----------|-----------------------------|---|
|  危险   | 危险       | 如不遵守相关要求，可能会造成严重的人身伤害，甚至死亡。 |    |
|  警告   | 警告       | 如不遵守相关要求，可能造成人身伤害或者设备损坏。    |    |
|  禁止 | 静电敏感     | 如不遵守相关要求，可能造成 PCBA 板损坏。     |  |
|  高温 | 注意<br>高温 | 变频器底座产生高温，禁止触摸。             |  |
| 注意   | 注意       | 为了确保正确的运行而采取的步骤。            | 注意  |

## 1.4 安全指导

|      | <ul style="list-style-type: none"> <li>◇ 只有经过培训并合格的人员才允许进行相关操作。</li> <li>◇ 禁止在电源接通的情况下进行接线，检查和更换器件等作业。进行接线及检查之前，必须确认所有输入电源已经断开，并等待不短于变频器上标注的时间或者确认直流母线电压低于 36V。等待时间表如下：</li> </ul>  |             |        |        |      |           |      |      |             |       |      |          |       |      |            |      |      |             |       |      |             |       |
|---|---|-------------|--------|--------|------|-----------|------|------|-------------|-------|------|----------|-------|------|------------|------|------|-------------|-------|------|-------------|-------|
|   | <table border="1" style="width: 100%; border-collapse: collapse;"> <thead> <tr> <th colspan="2" style="background-color: #cccccc;">变频器机型</th> <th style="background-color: #cccccc;">至少等待时间</th> </tr> </thead> <tbody> <tr> <td style="text-align: center;">380V</td> <td style="text-align: center;">4kW~110kW</td> <td style="text-align: center;">5 分钟</td> </tr> <tr> <td style="text-align: center;">380V</td> <td style="text-align: center;">132kW~315kW</td> <td style="text-align: center;">15 分钟</td> </tr> <tr> <td style="text-align: center;">380V</td> <td style="text-align: center;">315kW 以上</td> <td style="text-align: center;">25 分钟</td> </tr> <tr> <td style="text-align: center;">660V</td> <td style="text-align: center;">22kW~132kW</td> <td style="text-align: center;">5 分钟</td> </tr> <tr> <td style="text-align: center;">660V</td> <td style="text-align: center;">160kW~350kW</td> <td style="text-align: center;">15 分钟</td> </tr> <tr> <td style="text-align: center;">660V</td> <td style="text-align: center;">400kW~630kW</td> <td style="text-align: center;">25 分钟</td> </tr> </tbody> </table> | 变频器机型       |        | 至少等待时间 | 380V | 4kW~110kW | 5 分钟 | 380V | 132kW~315kW | 15 分钟 | 380V | 315kW 以上 | 25 分钟 | 660V | 22kW~132kW | 5 分钟 | 660V | 160kW~350kW | 15 分钟 | 660V | 400kW~630kW | 25 分钟 |
|   | 变频器机型   |             | 至少等待时间 |        |      |           |      |      |             |       |      |          |       |      |            |      |      |             |       |      |             |       |
|   | 380V  | 4kW~110kW   | 5 分钟   |        |      |           |      |      |             |       |      |          |       |      |            |      |      |             |       |      |             |       |
|   | 380V  | 132kW~315kW | 15 分钟  |        |      |           |      |      |             |       |      |          |       |      |            |      |      |             |       |      |             |       |
|   | 380V  | 315kW 以上    | 25 分钟  |        |      |           |      |      |             |       |      |          |       |      |            |      |      |             |       |      |             |       |
|   | 660V  | 22kW~132kW  | 5 分钟   |        |      |           |      |      |             |       |      |          |       |      |            |      |      |             |       |      |             |       |
| 660V  | 160kW~350kW   | 15 分钟       |        |        |      |           |      |      |             |       |      |          |       |      |            |      |      |             |       |      |             |       |
| 660V  | 400kW~630kW   | 25 分钟       |        |        |      |           |      |      |             |       |      |          |       |      |            |      |      |             |       |      |             |       |
| <ul style="list-style-type: none"> <li>◇ 严禁对变频器进行未经授权的改装，否则可能引起火灾，触电或其他伤害。</li> </ul> |   |             |        |        |      |           |      |      |             |       |      |          |       |      |            |      |      |             |       |      |             |       |
| <ul style="list-style-type: none"> <li>◇ 机器运行时，散热器底座可能产生高温，禁止触摸，以免烫伤。</li> </ul>      |   |             |        |        |      |           |      |      |             |       |      |          |       |      |            |      |      |             |       |      |             |       |
| <ul style="list-style-type: none"> <li>◇ 变频器内电子元件为静电敏感器件，在相关操作时，必须做好防静电措施。</li> </ul> |   |             |        |        |      |           |      |      |             |       |      |          |       |      |            |      |      |             |       |      |             |       |

### 1.4.1 搬运和安装


|   |  |
|---|--|
|  | <ul style="list-style-type: none"> <li>◇ 禁止将变频器安装在易燃物上，并避免变频器紧密接触或粘附易燃物。</li> <li>◇ 请按接线图连接制动选配件（制动电阻，制动单元或者回馈单元）。</li> <li>◇ 如果变频器被损坏或者缺少元器件，禁止运行。</li> <li>◇ 禁止用潮湿物品或身体部位接触变频器，否则有触电危险。</li> </ul> |
|---|--|

#### 注意：

- ◇ 选择合适的搬运和安装工具，保证变频器的正常安全运行，避免人身伤害。安装人员必须采取机械防护措施保护人身安全，如穿防砸鞋，穿工作服等。
- ◇ 搬运安装过程中要保证变频器不遭受到物理性冲击和振动。
- ◇ 搬运时不要只握住前盖板，以免造成脱落。
- ◇ 必须安装在避免儿童和其他公众接触的场所。
- ◇ 请在合适的环境下使用。
- ◇ 要防止螺丝、电缆、及其他导电物体掉入变频器内部。
- ◇ 变频器运行时泄漏电流可能超过 3.5mA，务必采用可靠接地并保证接地电阻小于 10Ω，PE 接地导体的导电性能和相导体的导电能力相同，30kW 以上机型，其 PE 接地导体的截面积可略小于推荐截面积值。

- ◇ R, S, T 为电源输入端, U, V, W 为输出电机端, 请正确连接输入动力电缆和电机电缆, 否则会损坏变频器。


#### 1.4.2 调试和运行

|   |   |
|---|---|
|  | <ul style="list-style-type: none"> <li>◇ 在进行变频器端子接线操作之前, 必须切断所有与变频器连接的电源, 电源切断后的等待时间不短于变频器上标示的时间。</li> <li>◇ 变频器在运行时, 内部有高压, 禁止对变频器进行除键盘设置之外的任何操作, 3PH AC660V 产品的控制端子为 ELV (Extra Low Voltage) 电路, 在没有加设保护隔离的情况下, 应避免控制端子与其它设备的可触及端子直接相连。</li> <li>◇ 当使用停电启动功能 (P01.21=1) 时, 变频器可能会自行启动, 禁止靠近变频器和电机。</li> <li>◇ 本设备不可作为“紧急停车装置”使用。</li> <li>◇ 本设备不能作为电机紧急制动使用, 必须安装机械抱闸装置。</li> </ul> |
|---|---|

#### 注意:

- ◇ 不要频繁的断开和闭合变频器输入电源。
- ◇ 如果变频器经过长时间保存后再使用, 使用前必须进行检查、电容整定和试运行。
- ◇ 变频器在运行前, 必须盖上前盖板, 否则会有触电危险。


#### 1.4.3 保养、维护和元件更换

|   |   |
|---|---|
|  | <ul style="list-style-type: none"> <li>◇ 变频器的维护, 检查或部件更换必须由经过培训并且合格的专业人员进行。</li> <li>◇ 在进行变频器端子接线操作之前, 必须切断所有与变频器连接的电源, 电源切断后的等待时间不短于变频器上标示的时间。</li> <li>◇ 保养、维护和元器件更换过程中, 必须采取措施以避免螺丝、电缆等导电物体进入变频器内部。</li> </ul> |
|---|---|

#### 注意:

- ◇ 请用合适的力矩紧固螺丝。
- ◇ 保养、维护和元器件更换时, 必须避免变频器及元器件接触或附带易燃物品。
- ◇ 不能对变频器进行绝缘耐压测试, 不能使用兆欧表测试变频器的控制回路。
- ◇ 保养、维护和元器件更换过程中, 必须对变频器以及内部器件做好防静电措施。

#### 1.4.4 报废后的处理

|   |  |
|---|--|
|  | <ul style="list-style-type: none"> <li>◇ 变频器内元器件含有重金属, 报废后必须将变频器作为工业废物处理。</li> </ul> |
|---|--|



## 2 产品概述

### 2.1 产品规格

| 功能       |   | 规格指标   |
|----------|---|--|
| 交流输入     | 输入电压 (Vac)  | 3相380V (-15%)~440V (+10%), 额定电压: 380V<br>3相520V (-15%)~690V (+10%), 额定电压: 660V   |
|          | 额定输入电流 (A)  | 请参考“2.4产品额定值”  |
|          | 额定输入频率 (Hz)   | 50Hz或60Hz, 允许范围47~63Hz   |
|          | 效率  | >97%   |
| 直流输入     | 输入电压 (Vdc)  | 380VAC电压等级: 500V (+35%/-30%)<br>660VAC电压等级: 850V (+35%/-30%)   |
| 交流功率输出   | 输出电压 (V)  | 1、电压开环模式 (配正选滤波器): 380/500/660±3%, 可设定, 当设定值大于输入电压时, 需要配置变压器<br>2、电压闭环模式 (配正选滤波器): 380/500/660±1%, 可设定, 当设定值大于输入电压时, 需要配置变压器 |
|          | 额定输出电流 (A)  | 请参考“2.4产品额定值”  |
|          | 额定输出功率 (kW)   | 请参考“2.4产品额定值”  |
|          | 输出频率 (Hz)   | 50Hz/60Hz, 波动范围: <±0.5%  |
|          | 输出电压失真度   | 配正弦滤波器: 线性负载<3%, 非线性负载<5%, 负载PF≥0.8  |
|          | 动态响应  | <±10%IEC62040-3 CLASS 1  |
| 运行控制性能   | 电机控制方式  | 开环矢量, 空间电压矢量, V/F分离  |
|          | 电压控制方式  | 电压开环、电压闭环  |
|          | 相位补偿模式  | 手动相位补偿模式, 自动相位补偿模式   |
|          | 电压给定方式  | PID控制设定、MODBUS通讯设定、键盘数字设定  |
|          | 频率给定方式  | PID控制设定、MODBUS通讯设定、模拟量输入设定、键盘数字设定  |
|          | 过载能力  | 150%过载1分钟  |
|          | 变频器故障自动复位   | 支持故障自动复位, 并可设置故障自动复位次数, 及故障自动复位间隔时间  |
| 欠压强制启动功能 | 在蓄电池组电量不足 (380V电压等级: 第二欠压点300~400V可设置, 660V电压等级: 第二欠压点450~570V可设置) 时, 但是变频器仍然需要正常工作, 输出电压能力由外接变压器决定, 输出带电流能力不降额, 不允许报欠压故障 |  |
| 端子       | 模拟输入  | 1路0~10V或0~20mA输入   |
|          | 模拟输出  | 1路0~10V或 0~20mA输出  |

| 功能   |          | 规格指标  |
|------|----------|---|
| 功能   | 数字输入     | 6路普通输入, 最大频率1kHz                            |
|      | 数字输出     | 3路继电器输出250VAC/3A                            |
|      | 通讯485    | 1路485通讯                                     |
|      | 市电检测输入   | rst三相, 检测市电相位, 线电压瞬时值                       |
|      | 输出检测输入   | uvw三相, 输出电压反馈, 检测输出电压和相位                    |
| 保护功能 | 故障保护功能   | 提供三十多种故障保护功能: 过流、过压、欠压、过温、输入缺相、输出缺相、过载等保护功能 |
|      | 母线欠压保护   | 直流母线欠压(第一欠压点), 支持欠压预警输出(继电器输出), 支持第二欠压点保护   |
|      | 输入相位检测保护 | 市电同步卡检测信号: 输入缺相(UIPL), 输入反序(UIPE)           |
|      | 输出相位检测保护 | 市电同步卡检测信号: 输出缺相(UOPL), 输出反序(UOPE)           |
|      | 锁相故障保护   | 电压反馈与市电锁相失败(PLLE)                           |
| 其它   | 安装方式     | 壁挂安装, 法兰安装, 落地安装                            |
|      | 运行环境温度   | -10~50℃, 40℃以上降额使用, 每升高1℃降额2%               |
|      | 防护等级     | IP20  |
|      | 污染等级     | 2级  |
|      | 冷却方式     | 强制风冷  |
|      | 正弦滤波器    | 加正弦滤波器(用户可自行选购), 满足负载照明要求                   |

## 2.2 产品铭牌

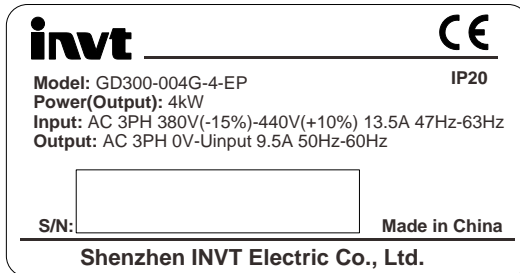


图 2.1 产品铭牌

注意: 此为 Goodrive300-EP 标准产品铭牌格式的示例, 关于 CE/TUV/IP20 会根据产品实际认证情况标识。

## 2.3 型号说明

型号代码中包含变频器产品信息。用户可以从变频器上的铭牌和简易铭牌中找到型号代码。

# GD300 - 022G - 4 - EP

①                      ②                      ③                      ④

图 2.2 产品型号

| 字段   | 标识 | 标识说明      | 命名举例   |
|------|----|-----------|--|
| 产品类别 | ①  | 产品系列缩写    | GD300: 高性能矢量变频器  |
| 额定功率 | ②  | 功率范围+负载类型 | 022G: 22kW; 030P: 30kW<br>G—恒转矩负载  |
| 电压等级 | ③  | 电压等级      | 4: 三相 380V (-15%) V~440V (+10%) 额定电压 380V<br>6: 三相 520V (-15%) V~690V (+10%) 额定电压 660V |
| 管理号  | ④  | 市场管理号     | EP: 应急电源 Emergency Power Supply  |

## 2.4 产品额定值

### 2.4.1 AC 3PH 380V(-15%)~440V(+10%)产品额定值

| 产品型号            | 输出功率 (kW) | 输入电流 (A) | 输出电流 (A) |
|-----------------|-----------|----------|----------|
| GD300-004G-4-EP | 4         | 13.5     | 9.5      |
| GD300-5R5G-4-EP | 5.5       | 19.5     | 14       |
| GD300-7R5G-4-EP | 7.5       | 25       | 18.5     |
| GD300-011G-4-EP | 11        | 32       | 25       |
| GD300-015G-4-EP | 15        | 40       | 32       |
| GD300-018G-4-EP | 18.5      | 47       | 38       |
| GD300-022G-4-EP | 22        | 56       | 45       |
| GD300-030G-4-EP | 30        | 70       | 60       |
| GD300-037G-4-EP | 37        | 80       | 75       |
| GD300-045G-4-EP | 45        | 94       | 92       |
| GD300-055G-4-EP | 55        | 128      | 115      |
| GD300-075G-4-EP | 75        | 160      | 150      |
| GD300-090G-4-EP | 90        | 190      | 180      |
| GD300-110G-4-EP | 110       | 225      | 215      |
| GD300-132G-4-EP | 132       | 265      | 260      |
| GD300-160G-4-EP | 160       | 310      | 305      |
| GD300-185G-4-EP | 185       | 345      | 340      |
| GD300-200G-4-EP | 200       | 385      | 380      |
| GD300-220G-4-EP | 220       | 430      | 425      |
| GD300-250G-4-EP | 250       | 485      | 480      |
| GD300-280G-4-EP | 280       | 545      | 530      |
| GD300-315G-4-EP | 315       | 610      | 600      |
| GD300-350G-4-EP | 350       | 625      | 650      |
| GD300-400G-4-EP | 400       | 715      | 720      |

| 产品型号            | 输出功率 (kW) | 输入电流 (A) | 输出电流 (A) |
|-----------------|-----------|----------|----------|
| GD300-500G-4-EP | 500       | 890      | 860      |

**注意:**

- 1、上表中输入电流是在输入电压 380V，并且没有配直流电抗器的情况下实测的结果。
- 2、额定输出电流定义为输出电压为 380V 的输出电流。
- 3、350~500kW 输入电流是在标配输入电抗器的情况下实测的结果。

**2.4.2 AC 3PH 520V(-15%)~690V(+10%)产品额定值**

| 产品型号            | 输出功率 (kW) | 输入电流 (A) | 输出电流 (A) |
|-----------------|-----------|----------|----------|
| GD300-022G-6-EP | 22        | 35       | 27       |
| GD300-030G-6-EP | 30        | 40       | 35       |
| GD300-037G-6-EP | 37        | 47       | 45       |
| GD300-045G-6-EP | 45        | 52       | 52       |
| GD300-055G-6-EP | 55        | 65       | 62       |
| GD300-075G-6-EP | 75        | 85       | 86       |
| GD300-090G-6-EP | 90        | 95       | 98       |
| GD300-110G-6-EP | 110       | 118      | 120      |
| GD300-132G-6-EP | 132       | 145      | 150      |
| GD300-160G-6-EP | 160       | 165      | 175      |
| GD300-185G-6-EP | 185       | 190      | 200      |
| GD300-200G-6-EP | 200       | 210      | 220      |
| GD300-220G-6-EP | 220       | 230      | 240      |
| GD300-250G-6-EP | 250       | 255      | 270      |
| GD300-280G-6-EP | 280       | 286      | 300      |
| GD300-315G-6-EP | 315       | 334      | 350      |
| GD300-350G-6-EP | 350       | 360      | 380      |
| GD300-400G-6-EP | 400       | 411      | 430      |
| GD300-500G-6-EP | 500       | 518      | 540      |
| GD300-560G-6-EP | 560       | 578      | 600      |
| GD300-630G-6-EP | 630       | 655      | 680      |

**注意:**

- 1、上表中输入电流是在输入电压 660V，并且没有配直流电抗器的情况下实测的结果。
- 2、额定输出电流定义为输出电压为 660V 的输出电流。
- 3、400~630kW 输入电流是在标配输入电抗器的情况下实测的结果。

### 3 标准接线

#### 3.1 主回路接线图

##### 3.1.1 AC 3PH 380V(-15%)~440V(+10%)主回路接线图

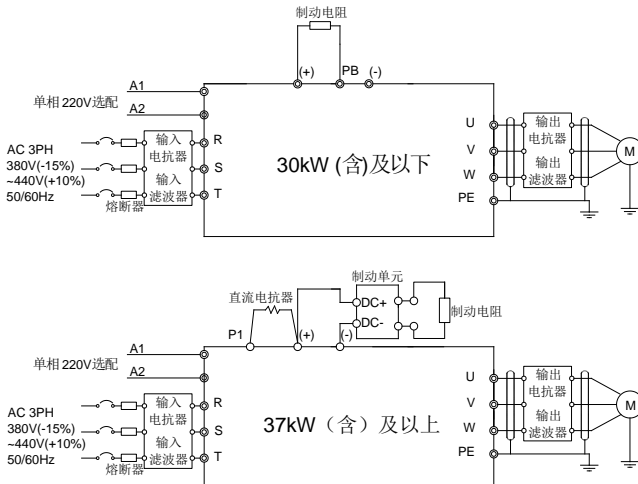


图 3.1 380V 主回路接线图

**注意:**

- 1、熔断器、直流电抗器、制动单元、制动电阻、输入电抗器、输入滤波器、输出电抗器、输出滤波器均为选配件，详情请参见“附录 C 外围选配件”。
- 2、A1、A2 为选配件。
- 3、380V 37kW（含）及以上变频器 P1 端和（+）端出厂时已短接，如需外接直流电抗器时，请取下 P1 端和（+）端的短接片。
- 4、接制动电阻时，请将端子排上标有 PB，（+），（-）黄色警示标签取下，再接制动电阻线，否则会导致接触不良。

3.1.2 AC 3PH 520V(-15%)~690V(+10%)主回路接线图

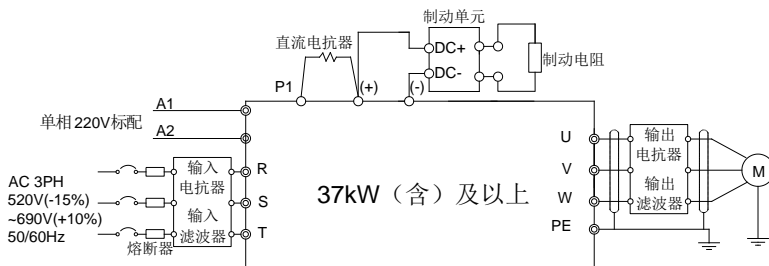


图 3.2 660V 主回路接线图

注意:

- 1、熔断器、直流电抗器、制动电阻、输入电抗器、输入滤波器、输出电抗器、输出滤波器均为选配件，详情请参见“附录 C 外围选配件”。
- 2、A1、A2 为标配件。
- 3、P1 端和 (+) 端出厂时已短接，如需外接直流电抗器时，请取下 P1 端和 (+) 端的短接片。
- 4、接制动电阻时，请将端子排上标有 PB, (+), (-) 黄色警示标签取下，再接制动电阻线，否则会导致接触不良。

3.1.3 主回路端子示意图

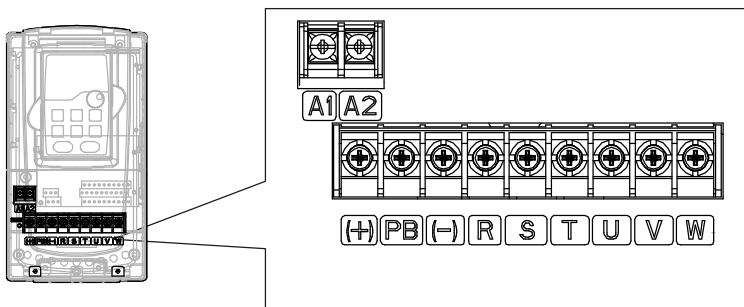


图 3.3 380V 4~5.5 kW 主回路端子示意图

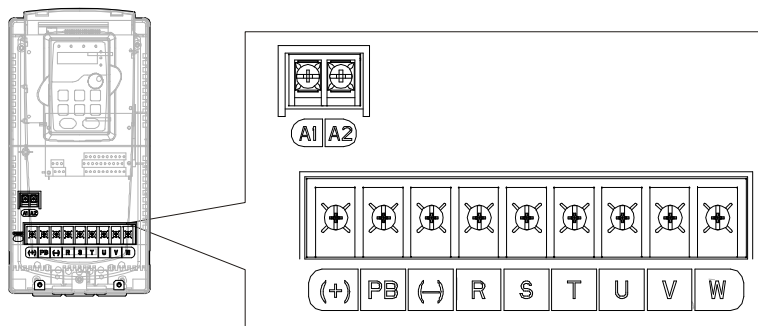


图 3.4 380V 7.5~11kW 主回路端子示意图

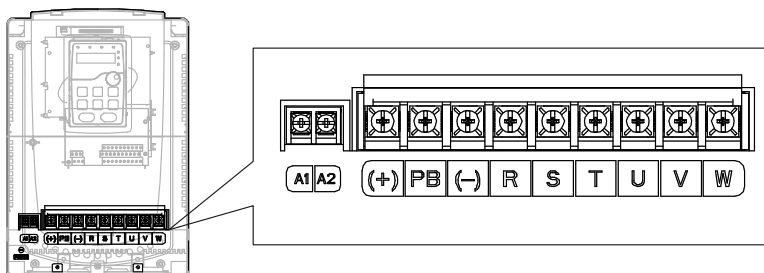


图 3.5 380V 15~18kW 主回路端子示意图

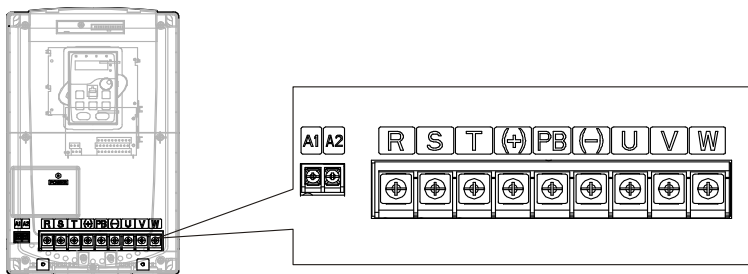


图 3.6 380V 22~30kW 主回路端子示意图

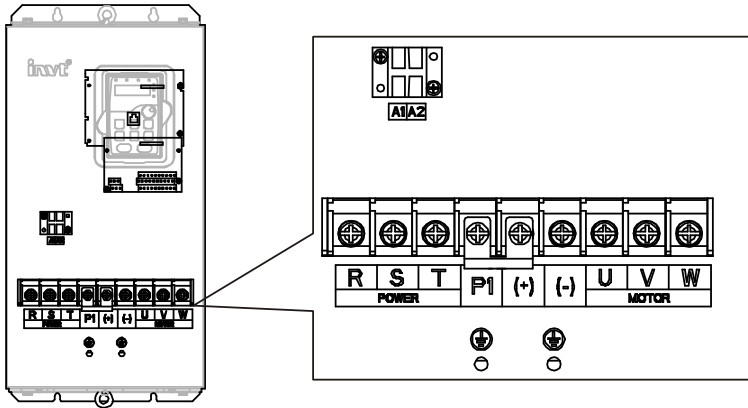


图 3.7 380V 37~55kW/660V 22~45kW 主回路端子示意图

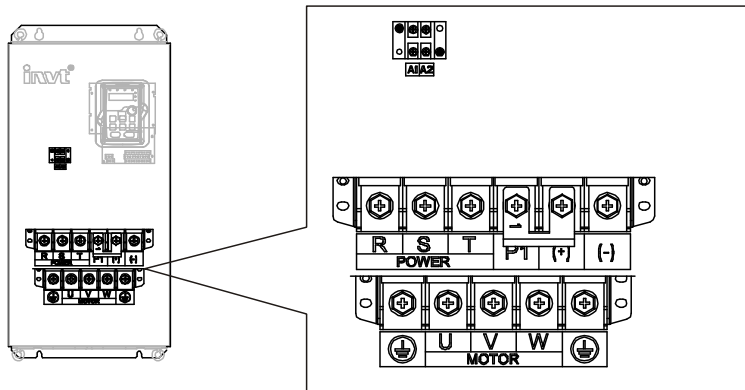


图 3.8 380V 75~110kW/660V 55~132kW 主回路端子示意图



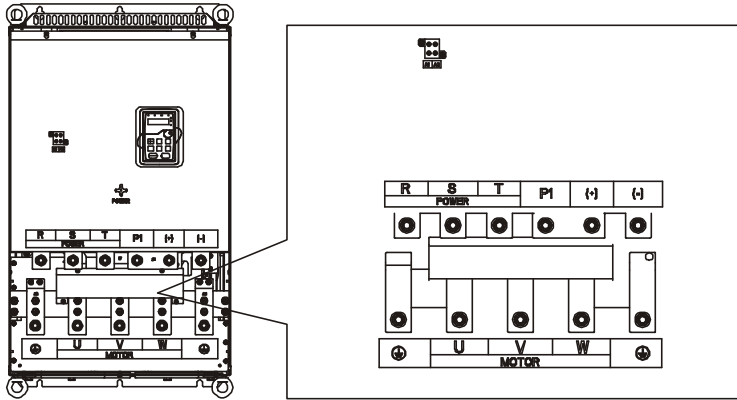


图 3.9 380V 132~200kW/660V 160~220kW 主回路端子示意图

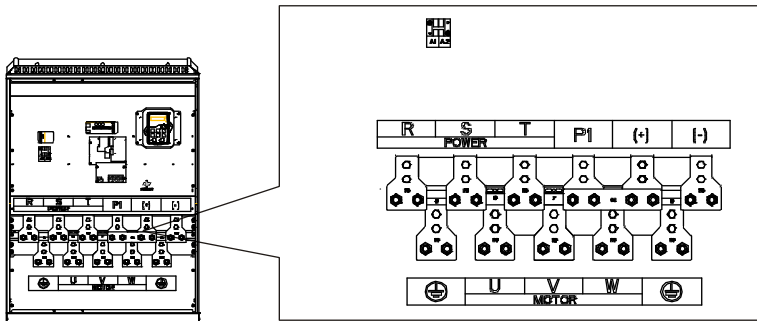


图 3.10 380V 220~315kW/660V 250~350kW 主回路端子示意图

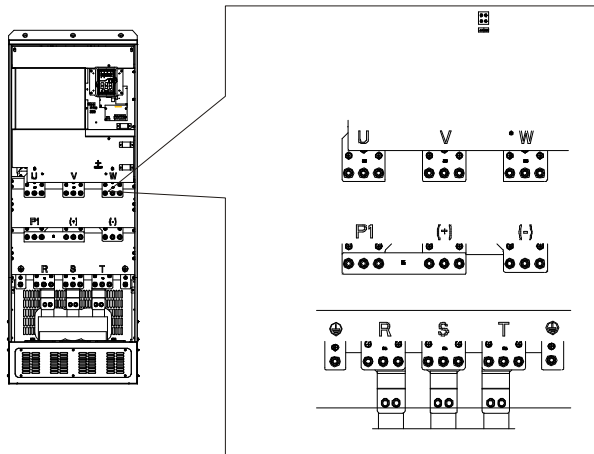


图 3.11 380V 350~500kW/660V 400~630kW 主回路端子示意图

| 端子符号  | 端子名称                                     |                        | 功能描述  |
|-------|--|------------------------|---|
|       | 380V 30kW 以下(含)                          | 380V 37kW 以上(含)        |   |
|       |  | 660V 全系列               |   |
| R、S、T | 主回路电源输入                                  |                        | 三相交流输入端子,与电网连接。   |
| U、V、W | 变频器输出                                    |                        | 三相交流输出端子,一般接电机。   |
| P1    | 无该端子                                     | 直流电抗器端子 1              | P1、(+) 外接直流电抗器端子。<br>(+)、(-) 外接制动单元端子。  |
| (+)   | 制动电阻端子 1                                 | 直流电抗器端子 2、<br>制动单元端子 1 |   |
| (-)   | /  | 制动单元端子 2               |   |
| PB    | 制动电阻端子 2                                 | 无该端子                   | PB、(+) 外接制动电阻端子。  |
| PE    | 380V: 接地电阻小于 10 欧姆<br>660V: 接地电阻小于 10 欧姆 |                        | 安全保护接地端子, 每台机器标配两个 PE 端子, 必须可靠接地。   |
| A1、A2 | 控制电源端子                                   |                        | 380V 为选配件, 660V 为标配件 (外接 220V 控制电源)。可以在输入主回路不用上电的情况下, 通过辅助电源通电, 更方便、安全地进行变频器调试。 |

**注意:**

- 1、禁止使用不对称电机电缆。如果电机电缆中除了导电的屏蔽层之外, 还有一根对称接地导体, 那么请将接地导体在变频器端和电机端接地。
- 2、制动电阻、制动单元和直流电抗器均为选配件。
- 3、将电机电缆、输入动力电缆和控制电缆分开走线。

4、“无该端子”表示变频器没有提供该端子作为外接端子。

### 3.2 控制回路端子说明

#### 3.2.1 同步卡端子排列

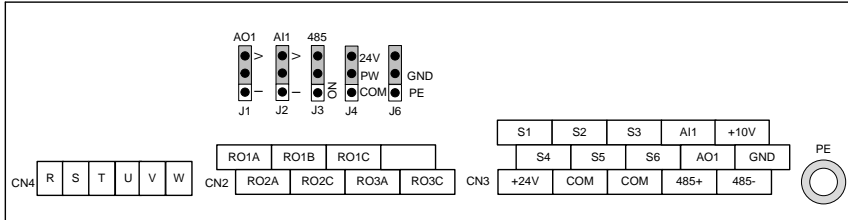


图 3.12 同步卡端子排列图

#### 3.2.2 端子功能说明

| 分类     | 端子标识 | 端子功能说明   | 技术规格   |
|--------|------|----------|--|
| 通信     | 485+ | 485通信    | 485 通信端子，采用 MODBUS 协议；匹配终端电阻可通过 J3 选择；485 通信可通过连接 H4 作为 PE 屏蔽端子减小干扰，用作屏蔽时也可通过 J6 将 PE 和 GND 短接                               |
|        | 485- |          |  |
| 数字输入   | S1   | 数字量输入    | 1. 内部阻抗：3.3kΩ<br>2. 可接受 12~30V 电压输入<br>3. 端子为双向输入端子，可通过 J4 选择内部电源 NPN 接法和外部电源 PNP 接法<br>4. 最大输入频率：1kHz                       |
|        | S2   |          |  |
|        | S3   |          |  |
|        | S4   |          |  |
|        | S5   |          |  |
| 24V 电源 | +24V | 24V 电源   | 电源输出端口，24V±10%，200mA 一般作为开关量输入工作电源   |
|        | COM  |          |  |
| 模拟输入输出 | AI1  | 模拟量输入    | 1. 范围：0~10V/0~20mA，电压电流可通过 J2 选择<br>2. 输入阻抗：电压输入时 20kΩ，电流输入时 500Ω<br>3. 分辨率：10V 对应 50Hz 时，最小分辨率是 10mV                        |
|        | AO1  | 模拟量输出    | 1. 输出范围：0~10V 电压或 0~20mA 电流<br>2. 电压或电流输出由 J1 选择<br>3. 满量程时误差±1%，25℃   |
| 继电器输出  | RO1A | 继电器1常开触点 | RO1 继电器输出，RO1A 常开，RO1B 常闭，RO1C 公共端<br>RO2 继电器输出，RO2A 常开，RO2C 公共端<br>RO3 继电器输出，RO3A 常开，RO3C 公共端<br>1. 触点容量：3A/AC250V，1A/DC30V |
|        | RO1B | 继电器1常闭触点 |  |
|        | RO1C | 继电器1公共触点 |  |
|        | RO2A | 继电器2常开触点 |  |
|        | RO2C | 继电器2公共触点 |  |

| 分类   | 端子标识 | 端子功能说明   | 技术规格  |
|------|------|----------|---|
|      | RO3A | 继电器3常开触点 | 2. 不可用作高频开关输出（务必注意）   |
|      | RO3C | 继电器3公共触点 |   |
| 输入   | R    | 市电电压相位检测 | 三相市电输入端子，检测市电 RS 与 ST 相位，检测电压范围：0~690Vac                      |
|      | S    |          |   |
|      | T    |          |   |
| 输出检测 | U    | 输出电压相位检测 | 输出电压反馈通道，用于同步模式下负载侧电压相位检测闭环反馈，或输出电压闭环控制时的电压反馈，检测电压范围：0~690Vac |
|      | V    |          |   |
|      | W    |          |   |

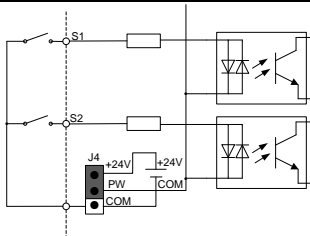


图 3.13 内部电源（NPN 模式）

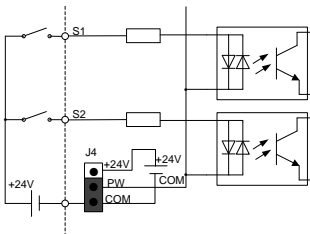


图 3.14 外部电源（PNP 模式）

当数字量输入使用内部+24V 时，按图 3.13 设置跳线帽，将+24V 和 PW 短接。当数字量输入使用外部 +24V 时，按图 3.14 设置跳线帽，将 COM 和 PW 短接。

### 3.3 控制回路接线图

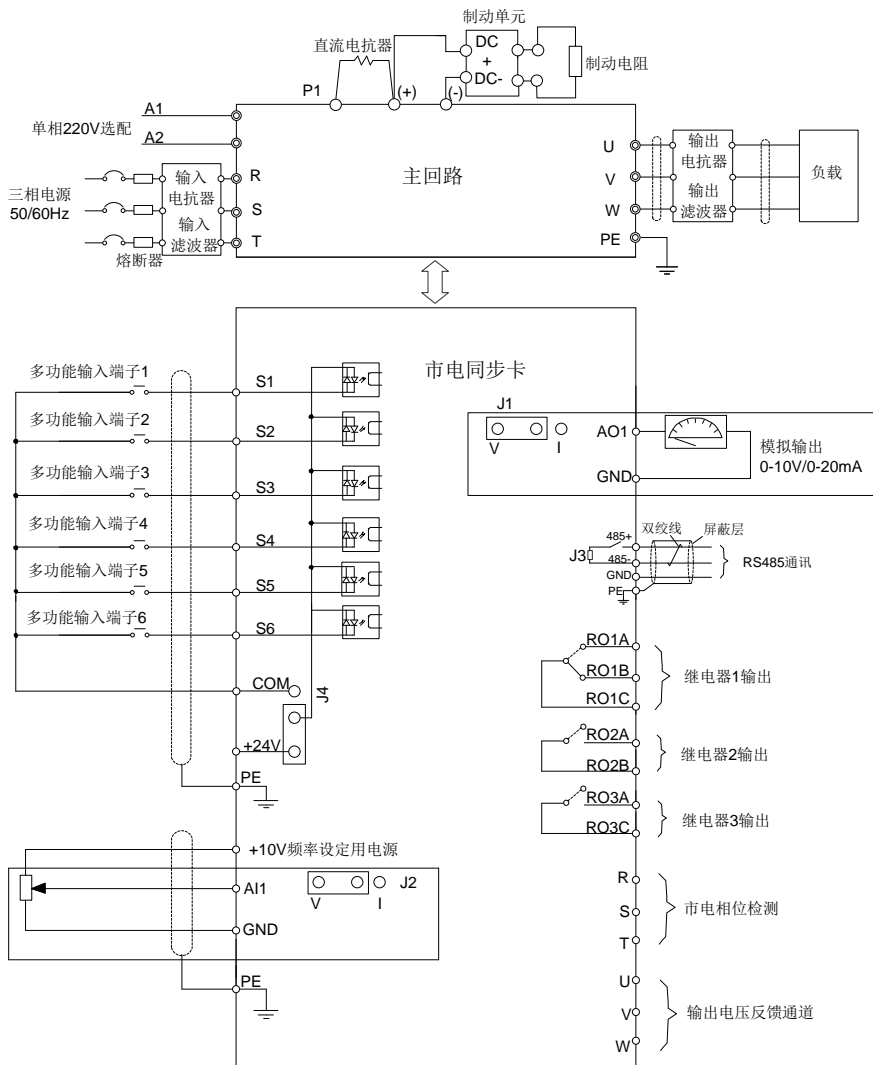


图 3.15 控制回路接线图

## 4 调试指导

### 4.1 EPS 应急电源应用

#### 4.1.1 系统示意图

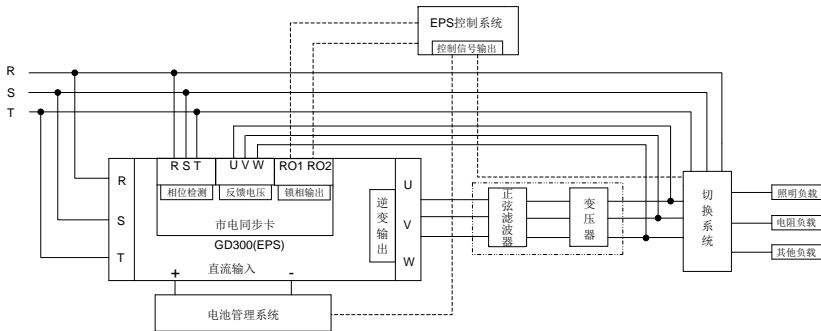


图 4.1 应急电源应用示意图

#### 4.1.2 基本功能调试步骤

- 1、市电三相接入市电同步卡 R、S、T 端子，反馈电压接入市电同步卡 U、V、W 端子，确保接线准确。
- 2、设置 P00.18=1 恢复出厂值，参考应急电源模式 P22.00=1 参数表。
- 3、开始试运行。

#### 4.1.3 EPS 应急电源应用参数

| 功能码    | 功能码名称       | 参数设置 | 备注                     |
|--------|-------------|------|------------------------|
| P00.00 | 速度控制模式      | 2    | EPS 电源模式只能选择 V/F 控制    |
| P00.01 | 运行指令通道      | 0    | 键盘控制，根据实际现场情况选择指令通道    |
| P00.11 | 加速时间 1      | 0    | EPS 电源模式，变频器需要快速跟踪电网频率 |
| P00.12 | 减速时间 1      | 0    |                        |
| P01.08 | 停机方式选择      | 1    | 自由停车方式                 |
| P04.00 | 电机1V/F曲线设定  | 5    | 应急电源模式：需要 V/F 分离       |
| P04.01 | 电机1转矩提升     | 0.1% | 设置手动转矩提升               |
| P04.10 | 电机1低频抑制振荡因子 | 0    | 关闭低频、高频振荡抑制因子          |
| P04.11 | 电机1高频抑制振荡因子 | 0    |                        |
| P04.29 | 电压增加时间      | 5    | 0.0~3600.0s            |
| P04.30 | 电压减少时间      | 5    | 0.0~3600.0s            |
| P04.31 | 输出最大电压      | 100% | P04.32~100.0%（变频器额定电压） |
| P04.32 | 输出最小电压      | 0%   | 0.0%~P04.31（变频器额定电压）   |
| P05.01 | S1端子功能选择    | 1    | 端子模式下：正转运行             |
| P05.06 | S6端子功能选择    | 42   | 42：第二直流欠压点             |

| 功能码    | 功能码名称           | 参数设置   | 备注   |
|--------|-----------------|--------|--|
| P06.03 | 继电器RO1输出选择      | 27     | 锁相成功输出(变频器电网锁相成功后,输出有效)  |
| P06.04 | 继电器RO2输出选择      | 28     | 同步成功输出(变频器输出与电网同步时输出有效,运行中掉电保持)  |
| P11.00 | 缺相保护            | 0x1111 | LED个位: 1: 输入缺相保护允许<br>LED十位: 1: 输出缺相保护允许<br>LED百位: 1: 端子板RST输入信号缺相(UIPL)保护允许<br>LED千位: 1: 端子板UVW输出信号缺相(UOPL)保护允许 |
| P11.05 | 限流动作选择          | 0      | 限流动作无效   |
| P20.00 | PWM选择           | 0      | 0: 三相SVPWM   |
| P20.04 | 输出电压显示校正系数      | 100.0% | 电压输出显示校正系数(三相)   |
| P20.05 | 欠压预警延时          | 0.0    | 1. 运行状态时,母线电压低于欠压点+40V时,开始延迟报警;若母线电压低于欠压点且延迟时间到,则报欠压故障<br>2. 未运行状态,母线低于欠压点直接报POFF                                |
| P20.06 | 软件欠压点1          | 420    | 380电压等级默认值: 420V   |
| P20.07 | 软件欠压恢复点1        | 480    | 380电压等级默认值: 480V   |
| P20.08 | 软件欠压点2          | 380    | 380电压等级默认值: 380V   |
| P20.09 | 软件欠压恢复点2        | 480    | 380电压等级默认值: 480V   |
| P20.11 | 输出角度补偿值         | 0.0°   | 0.0°为自动相位补偿模式,非0.0°为手动相位补偿   |
| P22.00 | 变频器工作模式选择       | 1      | 1: EPS模式   |
| P22.01 | 电网频率同步模式        | 0x111  | LED个位: 1: 电网频率同步模式<br>LED十位: 1: 相位连续模式<br>LED百位: 1: 直接启动至电网频率  |
| P22.11 | 输入输出反序/锁相失败检测保护 | 0x211  | LED个位: 1: 端子板RST反序保护(UIPE)允许<br>LED十位: 1: 端子板UVW反序保护(UOPE)允许<br>LED百位: 2: 锁相失败(PLLE)检出一直有效                       |

#### 4.1.4 详细调试指导及相关注意事项说明

运行前需要根据锁相设置以及锁相输出设置查看状态是否正常:

- 设置 P22.01 个位, P22.01=001, 市电上电并进行锁相操作, 如果报 PLLE 故障, 说明端子板 RST 的市电异常, 检查市电接入信号; 若不报故障, 则查看 P23.00 的电网频率的显示值, 可初步判断电网正负序以及锁相状态; 当该值为负数时, 表示为负序输入; 当该值为正数时, 表示正序输入。设置 RO1/2/3=27 时, 继电器输出锁相状态。
- 如果 P23.00 为负值时, 若反向指示灯(FWD/REV)不亮时, 请重新调换市电接入线序, 或把 P00.13 设为 1 (反转运行), 否则运行时会上报 UIPE (市电输入反序) 故障。
- 根据应用需要设置 P22.01 百位。当设置 P22.01=001, 锁相同步过程输出电压没有畸变, 对负载冲击很小; 如果对锁相时间要求较短, 可以设置 P22.01=101, 变频器输出直接启动到电网频率, 但锁相同步过程输出电压波形有可能略变, 对负载有一定冲击。

- (4) 在输出端接变压器时，会造成变频器输出与负载侧有相差，可根据应用场合需要设置自动相位调节或者手动相位调节。在自动相位调节模式下（P20.11 设为 0），系统会自动调节相位，使负载侧电压与市电相位一致；手动相位调节模式下（P20.11 非 0），可设定 P20.11 值来补偿相位偏差角度，确保输出到负载的电压相位与市电一致。

#### 4.1.5 EPS 应急电源时序图

图 4.2 是 EPS 电源模式下时序图，包括：启动、电网锁相、变频器输出相位同步、电网掉电再锁相等关键时序点。

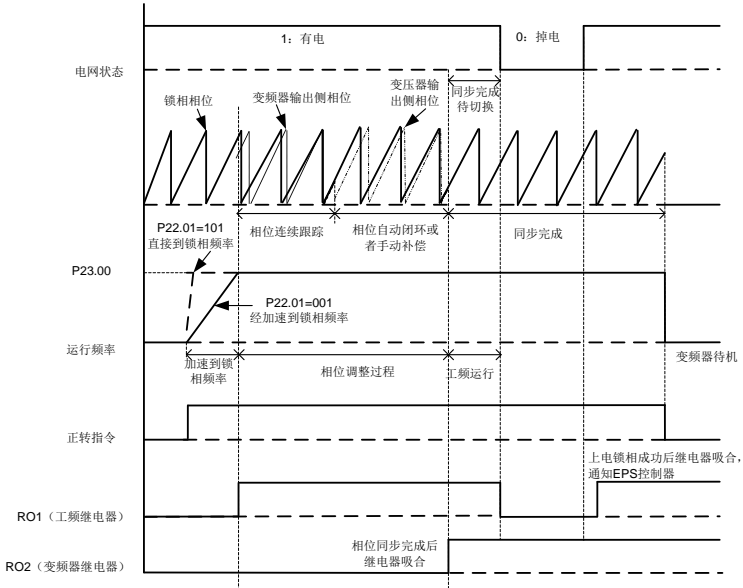


图 4.2 EPS 电源应用时序图

#### 注意：

- 1、锁相输出应用时，当输出端接变压器时，需要注意端子板的市电输入、反馈电压输入接线相序一致，同时电压反馈接线应该从变压器后端引出。
- 2、正弦波滤波器选型参见“附录 C 外围选配件”。

#### 4.1.6 第一、二次压启用设置步骤

由于变频器作为 EPS 电源应用时，需要具备欠压强启功能；普通的变频器由于没有第一、第二欠压点，故母线电压降到欠压点后，则报欠压故障；但是 EPS 具有第一、第二欠压点，故通过下面设置可达到欠压强启功能：

- (1) 通过设置 P20.06-P20.09 来设定第一、二次压点和欠压恢复点的值。
- (2) 进入 P05 组，设值 P05.01~P05.06（开关量 S1~S6 选取）其中一个值为 S6=42，由外部开关



量启动第一、二次压点有效；若第一或第二次压点有效，则默认欠压点组无效。

- (3) 在变频器母线电压达到第一次压点前，根据设置预计延时时间 P20.05，启用欠压预警延时，调整欠压点为第二次压点，可以到达欠压强启动功能。

|                    | 欠压点 1 | 欠压点 2 | 默认欠压点 |
|--------------------|-------|-------|-------|
| P20.06=0&&P20.08=0 | N     | N     | Y     |
| S1...S6 = 42       | N     | Y     | N     |
| S1...S6 != 42      | Y     | N     | N     |

欠压预警时序图

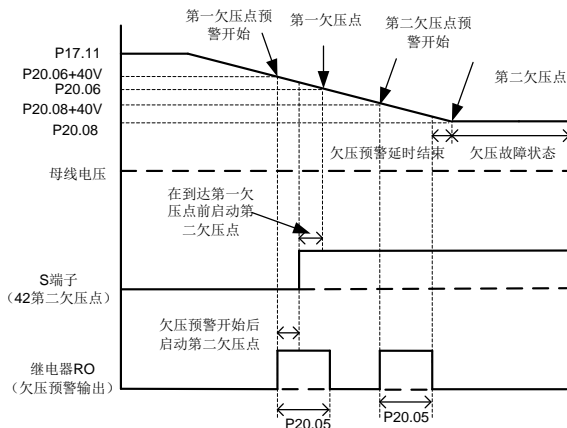


图 4.3 第二次压点启动时序

4.2 稳压电源应用

当变频器作为稳压电源应用时，电压控制基本参数表：

| 功能码    | 功能码名称       | 参数设置 | 备注                     |
|--------|-------------|------|------------------------|
| P00.00 | 速度控制模式      | 2    | EPS 电源模式只能选择 V/F 控制    |
| P00.01 | 运行指令通道      | 0    | 键盘控制，根据实际现场情况选择指令通道    |
| P00.11 | 加速时间 1      | 0    | EPS 电源模式，变频器需要快速跟踪电网频率 |
| P00.12 | 减速时间 1      | 0    |                        |
| P01.08 | 停机方式选择      | 1    | 自由停车方式                 |
| P04.00 | 电机1V/F曲线设定  | 5    | 应急电源模式：需要 V/F 分离       |
| P04.01 | 电机1转矩提升     | 0.1% | 设置手动转矩提升               |
| P04.10 | 电机1低频抑制振荡因子 | 0    | 关闭低频、高频振荡抑制因子          |
| P04.11 | 电机1高频抑制振荡因子 | 0    |                        |
| P04.29 | 电压增加时间      | 5    | 0.0~3600.0s            |
| P04.30 | 电压减少时间      | 5    | 0.0~3600.0s            |

| 功能码    | 功能码名称           | 参数设置   | 备注   |
|--------|-----------------|--------|--|
| P04.31 | 输出最大电压          | 100%   | P04.32~100.0%（变频器额定电压）   |
| P04.32 | 输出最小电压          | 0%     | 0.0%~ P04.31（变频器额定电压）  |
| P20.00 | PWM 选择          | 0      | 0: 三相 SVPWM<br>1: 三相独立 SPWM  |
| P20.04 | 输出电压显示校正系数      | 100.0% | 0.0~200.0%注：电压输出校正系数（三相）   |
| P22.00 | 变频器工作模式选择       | 1      | 1: EPS电源模式   |
| P22.01 | 电网频率同步模式        | 0x000  | LED个位：0：非电网频率非同步模式<br>LED十位：0：快速跟踪模式（相位不连续）<br>LED百位：0：经加速至电网频率                      |
| P22.11 | 输入输出反序/锁相失败检测保护 | 0x000  | LED个位：0：端子板RST反序保护（UIPE）禁止<br>LED十位：0：端子板UVW反序保护(UOPE）禁止<br>LED百位：0：锁相失败（PLLE）检出一直无效 |

4.2.1 电压闭环应用

4.2.1.1 系统示意图

PID 调节应用，如图 4.4 反馈电压接入市电同步卡 U、V、W 端子。

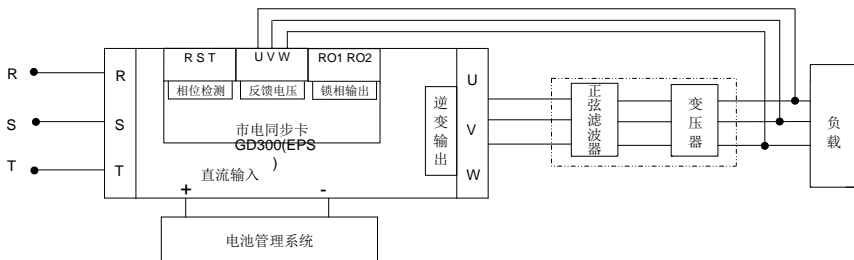


图 4.4 PID 电压闭环控制示意图

4.2.1.2 电压闭环控制应用参数

| 功能码    | 功能码名称     | 参数设置   | 备注   |
|--------|-----------|--------|--|
| P04.27 | 电压设定通道选择  | 6      | 6: PID设定电压；                                      |
| P09.00 | PID给定源选择  | 0      | 此参数决定过程PID的目标量给定通道<br>0: 键盘定数字给定（P09.01）         |
| P09.01 | 键盘预置PID给定 | 100%   | P09.00=0 时，需设定此参数，此参数的基准值为系统的反馈量。100.0%对应变频器额定电压 |
| P09.02 | PID反馈源选择  | 8      | 8: 同步卡UVW电压反馈（有效值）                               |
| P09.04 | 比例增益（Kp）  | 100    | 0.00~100.00                                      |
| P09.05 | 积分时间（Ti）  | 0.10s  | 0.00~10.00s                                      |
| P09.06 | 微分时间（Td）  | 0.00s  | 0.00~10.00s                                      |
| P09.07 | 采样周期（T）   | 0.001s | 0.001~10.000s                                    |
| P11.00 | 缺相保护      | 0x1011 | LED个位：1：输入缺相保护允许                                 |

| 功能码    | 功能码名称      | 参数设置   | 备注   |
|--------|------------|--------|--|
|        |            |        | LED十位: 1: 输出缺相保护允许<br>LED百位: 0: 端子板RST输入信号缺相保护 (UIPL) 禁止<br>LED千位: 1: 端子板UVW输出信号缺相 (UOPL) 保护允许 |
| P20.04 | 输出电压显示校正系数 | 100.0% | 0.0~200.0%注: 电压输出校正系数 (三相)   |

4.2.1.3 PID闭环电压调试说明

- (1) 按图 4.4 接好反馈电压线路 (反馈电压由负载前端直接接入端子板 UVW 端子)。
- (2) 具体功能参数按照电压控制基本参数表和电压闭环控制应用参数表。
- (3) 运行变频器, 查看输出电压有效值 (P23.03) 是否达到设置值; 否则根据 PID 原理, 调节 PID 参数达到控制要求。
- (4) 若是 P20.00=1 (SPWM 模式) 时: 由于 SPWM 电压利用率较 SVPWM 低, 仅仅调高母线电压是无法提升输出电压, 若想获得 380V 线电压输出, 需要将 P20.01/P20.02/P20.03 电压调节系数修改为 115.7, 同时需要将母线电压至少提升到 621.7V, 这样才能取得 SVPWM 等同控制效果。

4.2.2 电压开环应用

4.2.2.1 系统示意图

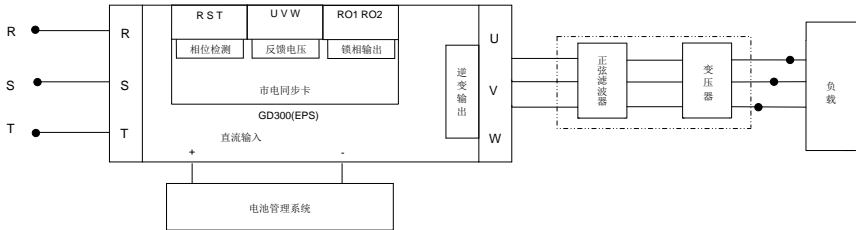


图 4.5 电压开环控制示意图

4.2.2.2 电压开环控制应用参数

| 功能码    | 功能码名称    | 参数设置   | 备注   |
|--------|----------|--------|--|
| P04.27 | 电压设定通道选择 | 0      | 0: 键盘设定电压: 输出电压由P04.28决定   |
| P04.28 | 键盘设定电压值  | 100%   | 100.0%对应电机额定电压   |
| P11.00 | 缺相保护     | 0x0011 | LED个位: 1: 输入缺相保护允许<br>LED十位: 1: 输出缺相保护允许<br>LED百位: 0: 端子板RST输入信号缺相保护 (UIPL) 禁止<br>LED千位: 0: 端子板UVW输出信号缺相 (UOPL) 保护禁止 |
| P20.00 | PWM 选择   | 0      | 0: 三相 SVPWM<br>1: 三相独立 SPWM  |

| 功能码    | 功能码名称      | 参数设置   | 备注   |
|--------|------------|--------|--|
| P20.04 | 输出电压显示校正系数 | 100.0% | 0.0~200.0%注: 电压输出校正系数(三相有效值)                   |
| P20.10 | 电压补偿增益     | 0      | 0~200 (电压PID闭环时无效) 应用于开环控制: 主要是在重载运行时, 需要电压补偿量 |

**4.2.2.3 电压开环调试指导及相关注意事项说明**

- (1) 按图 4.5 接好变频器线路图。
- (2) 按照电压控制基本参数表和电压开环控制应用参数表设置功能参数。
- (3) 若是 P20.00=1 (SPWM 模式) 时: 由于 SPWM 电压利用率较 SVPWM 低, 仅仅调高母线电压是无法提升输出电压, 若想获得 380V 线电压输出, 需要将 P20.01/P20.02/P20.03 电压调节系数修改为 115.7, 同时需要将母线电压至少提升到 621.7V, 这样才能取得同 SVPWM 控制效果。
- (4) 运行变频器, 查看输出电压有效值 (P23.03) 是否达到设置值; 当有突然加载时, 可以通过适当设置 P20.10 的补偿增益来稳定备用电源输出电压值。

**注意:** 正弦波滤波器选型参见“附录 C 外围选配件”。

**4.3 变频切工频 (无扰切换带电抗器)**

**4.3.1 系统示意图**

根据不同的控制需要以及现场的要求情况, 分别有下面几种接线方式, 如图 4.6 和图 4.7 所示, 不同的应用和接线方式导致接触器的控制逻辑不同, 详细参考下表:

|                    | RO1、RO2                        | 变频、工频接触器 |
|--------------------|--------------------------------|----------|
| 带电抗器无扰变频切工频 (直接控制) | 继电器输出直接控制接触器                   | 不互锁      |
| 带电抗器无扰变频切工频 (间接控制) | 继电器输出到 PLC 控制器, 由 PLC 控制器控制接触器 | 不互锁      |

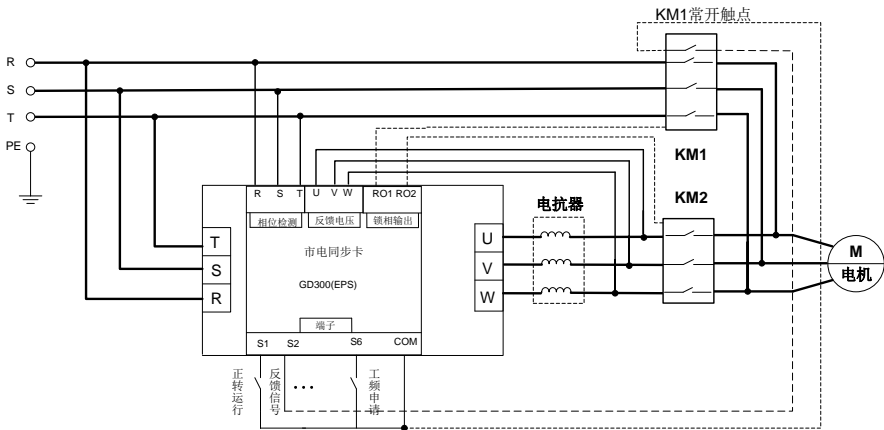


图 4.6 带电抗器无扰变频切工频 (直接控制)

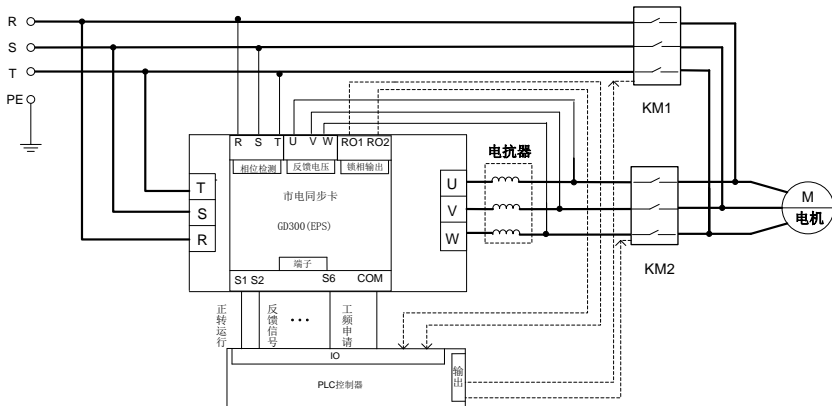


图 4.7 带电抗器无扰变频切工频（间接控制）

### 4.3.2 基本功能调试步骤

- (1) 按照无扰切换拓扑接线要求，连接好线路图，确保端子板的 RST 和变频器的 UVW 一一对应（切换前后对应），根据应用需求的情况接线并检查线路。
- (2) 设置 P00.18=1 恢复出厂值。
- (3) 输入电机铭牌参数至 P02 组。
- (4) 设置 P22.00=2 选择无扰变频切工频模式。
- (5) 开始试运行。

### 4.3.3 变频切工频（无扰切换带电抗器）参数

| 功能码    | 功能码名称      | 参数设置 | 备注                                |
|--------|------------|------|-----------------------------------|
| P00.00 | 速度控制模式     | 2    | 仅支持 VF 控制模式                       |
| P00.01 | 运行指令通道     | 0    | 根据现场需要选择通道                        |
| P00.11 | 加速时间 1     | 10   | 根据实际负载调整加减速时间，默认设置 10             |
| P00.14 | 载波频率设定     | 6.0  | 带电抗器切换时，开关频率不能太低，太低则输出的波形不够正弦     |
| P00.16 | AVR 功能选择   | 0    | 带电抗器切换时，设置 AVR 无效                 |
| P01.00 | 起动运行方式     | 0    | 直接频率启动                            |
| P01.08 | 停机方式选择     | 根据使用 | 0: 减速停机<br>1: 自由停机                |
| P05.01 | S1端子功能选择   | 1    | 端子模式下：正转运行                        |
| P05.02 | S2端子功能选择   | 46   | 带电抗器切换时，同步输出后自由停机，采用工频接触器常开触点反馈信号 |
| P05.06 | S6端子功能选择   | 44   | 44: 变频切换工频使能                      |
| P06.03 | 继电器RO1输出选择 | 29   | 01: 正转运行                          |

| 功能码    | 功能码名称           | 参数设置  | 备注   |
|--------|-----------------|-------|--|
| P06.04 | 继电器RO2输出选择      | 30    | 29: 工频输出<br>30: 变频输出<br>32: 锁相完成并工频同步输出(间接控制)  |
| P06.12 | 继电器RO2开通延时时间    | 0.000 | 变频接触器开通延时, 可根据需要设置, 默认设置 0   |
| P06.13 | 继电器RO2断开延时时间    | 0.000 | 变频接触器断开延时, 带电抗器切换时需要设置, 默认设置 0   |
| P08.41 | 过调制选择           | 11    | 带电抗器切换时, 开启过调制   |
| P11.03 | 过压失速保护          | 0     | 带电抗器切换时, 禁止过压失速保护  |
| P11.05 | 限流动作选择          | 0x01  | 带电抗器切换时, 硬件过载报警有效  |
| P20.11 | 输出角度补偿值         | 0°    | 注: 0.0°为自动相位补偿模式(闭环相位调节), 非 0.0°为手动相位补偿  |
| P22.00 | 变频器工作模式选择       | 2     | 2: 变频切工频(无扰切换)   |
| P22.01 | 电网频率同步模式        | 0x001 | LED个位: 1: 电网频率同步模式<br>LED十位: 0: 快速跟踪模式(相位不连续)<br>LED百位: 0: 经加速至电网频率                            |
| P22.11 | 输入输出反序/锁相失败检测保护 | 0x211 | LED个位: 1: 端子板RST输入反序(UIPE)保护允许<br>LED十位: 1: 端子板UVW输出反序(UOPE)保护允许<br>LED百位: 2: 锁相失败(PLLE)检出一直有效 |
| P22.14 | 工频申请后软件延时       | 8s    | 0~65535s<br>设置软件延时时间.  |

#### 4.3.4 调试指导及相关注意事项说明

- (1) 根据无扰变频切工频参数表设定好参数, 查看 P23.00 锁相频率大小是否正常; 变频器的运行方向由锁相频率正负序决定, P00.13=0(禁止修改默认值 0)。
- (2) 现场调试过程中, 如果变频器端子信号正转/反转命令跟实际需求正转/反转方向不一致时, 请通过更换电机输出端子 UVW 相序的方式来调整一致。
- (3) 设置完后, 设置 P00.01=1 端子模式控制, 仅支持正转运行。

**厂家调试步骤:** 在未接电网前, 可通过设置 P22.08=1(测试模式), 并设置相应电网频率 P22.09 和电网电压 P22.10, 可实现模拟工变频切换, 此时 RO 输出不能直接作用于继电器, 否则可能引起误动作。在这种模式下, 可以模拟输入电网, 观察锁相、继电器输出信号的逻辑是否正确; 注意, 实际工变频切换时一定要设置 P22.08=0, 否则切换逻辑不正常而导致损坏电机。

#### 注意:

- 1、该工作模式下只能使用 V/F 控制模式。
- 2、实际现场运用中, 工频接触器和变频接触器根据现场使用情况选择是否进行电气互锁, 防止误动作

出现危险。

3、该工作模式在实际使用时，建议在电机空载进行变频切换。

4、电抗器选型参见“附录 C 外围选配件”。

### 4.3.5 无扰变频切换时序图

图 4.8 是变频器直接控制接触器的时序图，PLC 控制接触器时可供参考。图中指示的是电网相序为正序的时序图，锁相电网为反序时序类似，注意反序时，给定指令仍为正转指令。

应用条件说明：若是应用场合需要完全无扰切换时，则用带电抗器无扰切换方式；若是由于负载惯性很大，短时间自由停机后频率跌落很小，可以使用不带电抗器无扰切换方式。

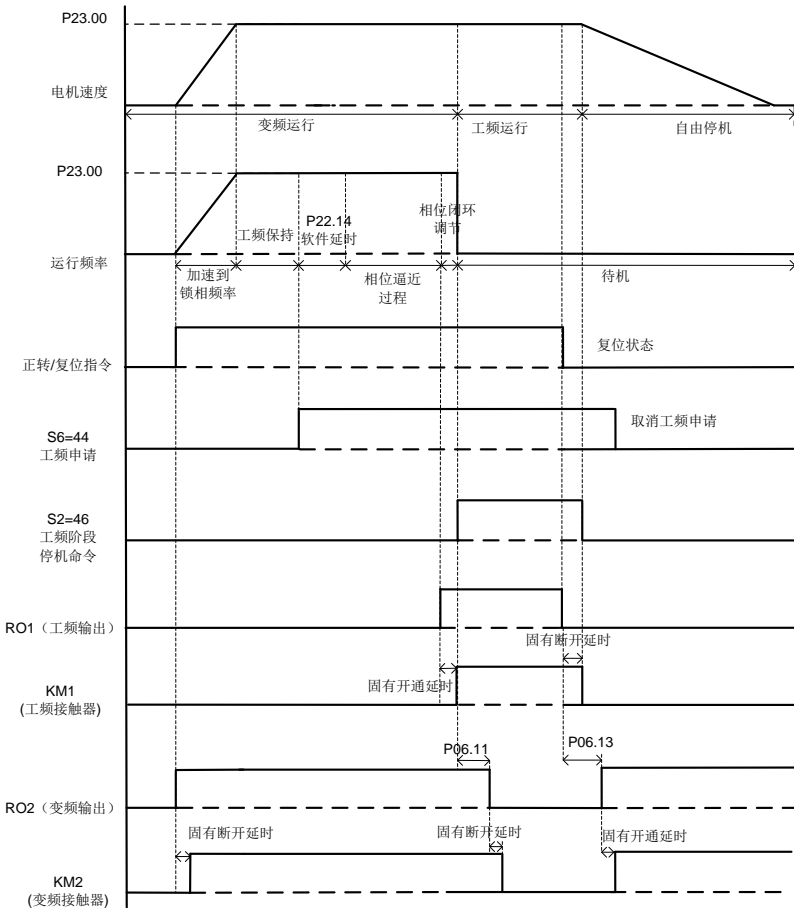


图 4.8 带电抗器无扰切换（接触器不互锁）

### 4.4 变频切工频（无扰切换不带电抗器）

若是应用场合需要完全无扰切换时，则用带电抗器无扰切换方式；若是由于负载惯性很大，短时间自由停机后频率跌落很小，可以使用不带电抗器无扰切换方式。

#### 4.4.1 系统示意图

根据不同的控制需要以及现场的要求情况，分别有下面几种接线方式，如图 4.9~图 4.10 所示；不同的应用和接线方式导致接触器的控制逻辑不同，详细参考下表：

|                    | RO1、RO2                       | 变频、工频接触器 |
|--------------------|-------------------------------|----------|
| 不带电抗器无扰变频切工频（直接控制） | 继电器输出直接控制接触器                  | 互锁       |
| 不带电抗器无扰变频切工频（间接控制） | 继电器输出到 PLC 控制器，由 PLC 控制器控制接触器 | 互锁       |

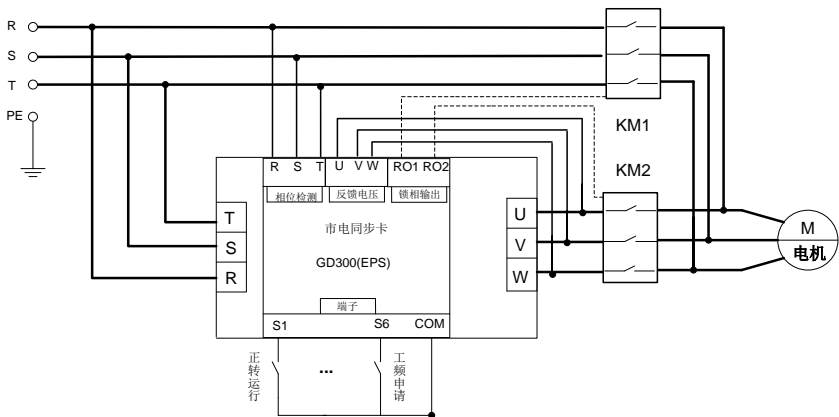


图 4.9 不带电抗器无扰变频切工频（直接控制）



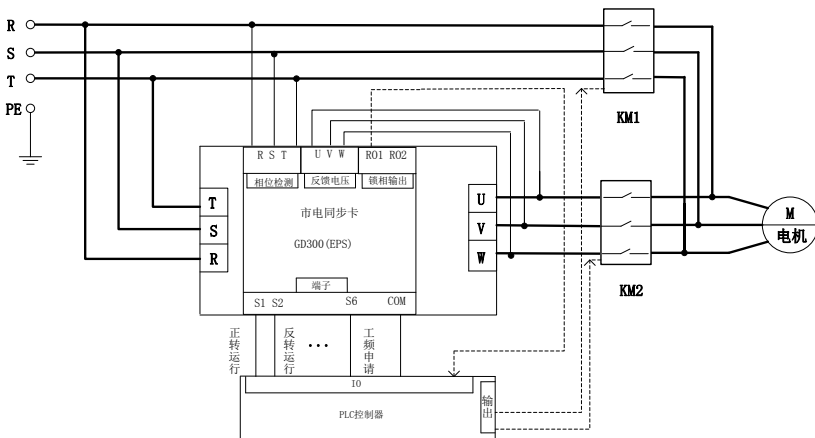


图 4.10 不带电抗器无扰变频切工频（间接控制）

#### 4.4.2 基本功能调试步骤

- (1) 按照无扰切换拓扑接线要求，连接好线路图，确保端子板的 RST 和变频器的 UVW 一一对应（切换前后对应），根据应用需求的情况接线并检查线路。
- (2) 设置 P00.18=1 恢复出厂值。
- (3) 输入电机铭牌参数至 P02 组。
- (4) 设置 P22.00=2 选择无扰变频切工频模式。
- (5) 开始试运行。

#### 4.4.3 变频切工频（无扰切换不带电抗器）参数

| 功能码    | 功能码名称        | 参数设置  | 备注                               |
|--------|--------------|-------|----------------------------------|
| P00.00 | 速度控制模式       | 2     | 仅支持 V/F 控制模式                     |
| P00.01 | 运行指令通道       | 0     | 根据现场需要选择通道                       |
| P00.11 | 加速时间 1       | 10    | 根据实际负载调整加减速时间，默认设置 10            |
| P01.00 | 起动运行方式       | 0     | 直接频率启动                           |
| P01.08 | 停机方式选择       | 1     | 自由停车方式                           |
| P05.01 | S1端子功能选择     | 1     | 端子模式下：正转运行                       |
| P05.06 | S6端子功能选择     | 44    | 44：变频切换工频使能                      |
| P06.03 | 继电器RO1输出选择   | 29    | 29：工频输出                          |
| P06.04 | 继电器RO2输出选择   | 30    | 30：变频输出                          |
| P06.10 | 继电器RO1开通延时时间 | 0.000 | 工频接触器开通延时，不带电抗器切换时必须设置此参数，默认设置 0 |
| P06.12 | 继电器RO2开通延时时间 | 0.000 | 变频接触器开通延时，可根据需要设置，默认设置 0         |

| 功能码    | 功能码名称           | 参数设置  | 备注   |
|--------|-----------------|-------|--|
| P20.11 | 输出角度补偿值         | 0°    | 注：0.0°为自动相位补偿模式（闭环相位调节），非0.0°为手动相位补偿   |
| P22.00 | 变频器工作模式选择       | 2     | 2：变频切工频（无扰切换）  |
| P22.01 | 电网频率同步模式        | 0x001 | LED个位：1：电网频率同步模式<br>LED十位：0：快速跟踪模式(相位不连续)<br>LED百位：0：经加速至电网频率                            |
| P22.11 | 输入输出反序/锁相失败检测保护 | 0x211 | LED个位：1：端子板RST输入反序（UIPE）保护允许<br>LED十位：1：端子板UVW输出反序(UOPE)保护允许<br>LED百位：2：锁相失败（PLLE）检出一直有效 |
| P22.14 | 工频申请后软件延时       | 8s    | 0~65535s<br>设置软件延时时间   |

#### 4.4.4 调试指导及相关注意事项说明

（1）根据无扰变频切工频参数表设定好参数，查看 P23.00 锁相频率大小是否正常；变频器的运行方向由锁相频率正负序决定，P00.13=0（禁止修改默认值0）。

（2）现场调试过程中，如果变频器端子信号正转/反转命令跟实际需求正转/反转方向不一致时，请通过更换电机输出端子 UVW 相序的方式来调整一致。

（3）设置完后，设置 P00.01=1 端子模式控制，仅支持正转运行。

**厂家调试步骤：**在未接电网前，可通过设置 P22.08=1（测试模式），并设置相应电网频率 P22.09 和电网电压 P22.10，可实现模拟工变频切换，此时 RO 输出不能直接作用于继电器，否则可能引起误动作。在这种模式下，可以模拟输入电网，观察锁相、继电器输出信号的逻辑是否正确；注意，实际工变频切换时一定要设置 P22.08=0，否则切换逻辑不正常而导致损坏电机。

#### 注意：

- 1、该工作模式下只能使用 V/F 控制模式。
- 2、实际现场运用中，工频接触器和变频接触器根据现场使用情况选择是否进行电气互锁，防止误动作出现危险。
- 3、该工作模式在实际使用时，建议在电机空载进行变工频切换。

#### 4.4.5 无扰变频切工频时序图

图 4.11 是变频器直接控制接触器的时序图，PLC 控制接触器时可供参考。图中指示的是电网相序为正序的时序图，锁相电网为反序时序类似，注意反序时，给定指令仍为正转指令。

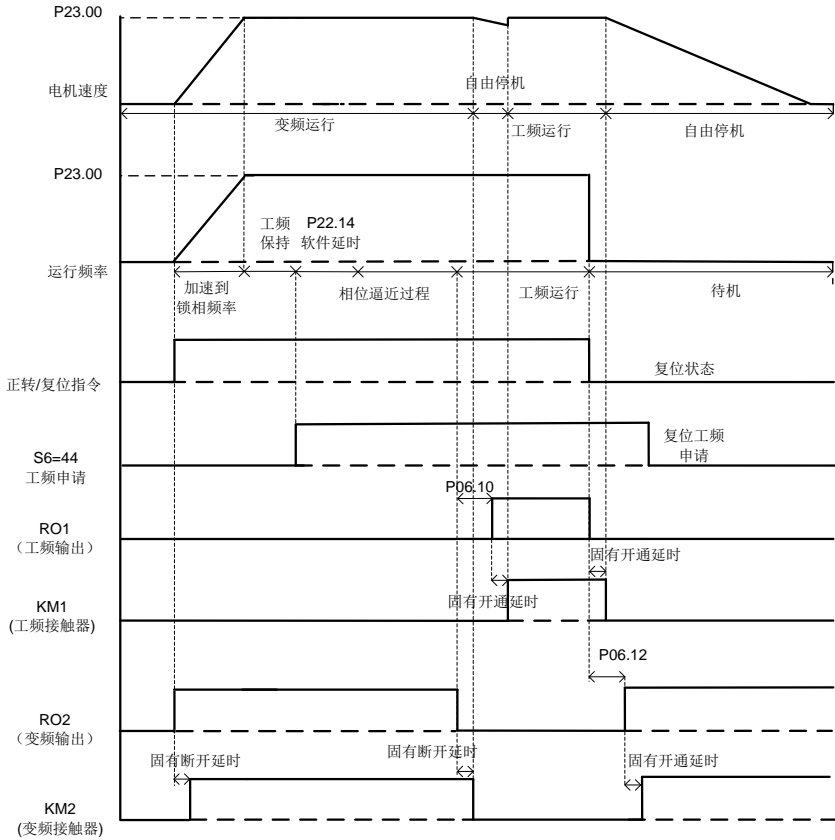


图 4.11 不带电抗器无扰切换（接触器互锁）

## 4.5 变频切工频（有扰切换）

### 4.5.1 系统示意图

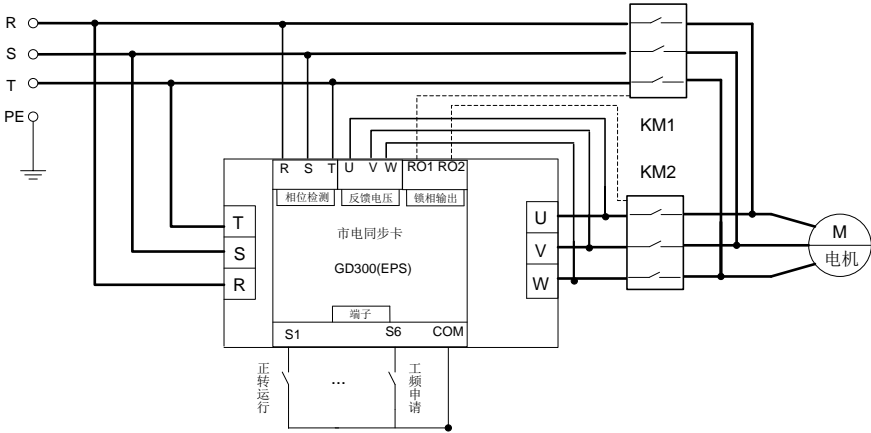


图 4.12 有扰变频切工频系统示意图

### 4.5.2 基本功能调试步骤

- (1) 如果现场功能端子与上图接线不一致，请在选择运用模式 P22.00 后再按实际接线手动调整输入输出端子功能，按照有扰切换拓扑接线要求，检查线路，确保端子板的 RST 和变频器的 UVW 一一对应（切换前后对应）。
- (2) 设置 P00.18=1 恢复出厂值；设定好参数，查看 P23.00 锁相频率大小是否正常；变频器的运行方向由锁相频率相序决定，P00.13=0（禁止修改默认值 0）。
- (3) 输入电机铭牌参数 P2 组。
- (4) 设置 P22.00=3 选择有扰变频切工频模式。
- (5) 开始试运行。

### 4.5.3 有扰变频切工频应用参数

| 功能码    | 功能码名称  | 参数设置       | 备注  |
|--------|--------|------------|---|
| P00.00 | 速度控制模式 | 1          | 建议：异步机矢量 1；同步机矢量 0<br>注：异步机不支持矢量 0                |
| P00.01 | 运行指令通道 | 1          | 键盘调试不能复位状态，每次需要掉电复位状态；选择端子模式，当正转和反转给定为 0 时，可以复位状态 |
| P00.11 | 加速时间 1 | 10         | 根据实际负载调整加速时间，默认设置 10                              |
| P01.00 | 起动运行方式 | 实际使用<br>设置 | 0：直接频率启动，P05.06=44<br>2：转速追踪启动，P05.06=43          |
| P01.08 | 停机方式选择 | 1          | 自由停车方式  |

| 功能码    | 功能码名称               | 参数设置       | 备注   |
|--------|---------------------|------------|--|
| P05.01 | S1端子功能选择            | 1          | 端子模式下：正转运行   |
| P05.06 | S6端子功能选择            | 实际使用<br>设置 | 变频切换工频使能<br>43：出厂调试时用自动切换<br>44：实际运行用手动切换  |
| P06.03 | 继电器RO1输出选择          | 29         | 29：工频输出  |
| P06.04 | 继电器RO2输出选择          | 30         | 30：变频输出  |
| P06.10 | 继电器RO1开通延长时间        | 0.000      | 工频接触器开通延时  |
| P11.00 | 缺相保护                | 0x0110     | LED个位：1：输入缺相保护允许<br>LED十位：1：输出缺相保护允许<br>LED百位：0：端子板RST输入信号缺相保护（UIPL）禁止<br>LED千位：1：端子板UVW输出信号缺相（UOPL）保护允许 |
| P22.00 | 变频器工作模式选择           | 3          | 3：变频切工频（有扰切换）  |
| P22.01 | 电网频率同步模式            | 0x001      | LED个位：1：电网频率同步模式   |
| P22.02 | 电机正转微调频率            | 0.50Hz     | 范围：0.00~10.00Hz  |
| P22.03 | 电机正转角度补偿值           | 10.0°      | 范围：-180~+180°  |
| P22.04 | 电机反转微调频率            | 0.50Hz     | 范围：0.00~10.00Hz  |
| P22.05 | 电机反转角度补偿值           | 10.0°      | 范围：-180~+180°  |
| P22.06 | 工变频切换接触器动作时间        | 0.00s      | 范围：0.00~2.00s  |
| P22.07 | 工变频切换接触器动作时间<br>偏置值 | 0.00s      | 范围：0.00~2.00s<br>微调P22.06参数值   |
| P22.11 | 输入输出反序/锁相失败检测<br>保护 | 0x211      | LED个位：1：端子板RST输入反序（UIPE）保护允许<br>LED十位：1：端子板UVW输出反序（UOPE）保护允许<br>LED百位：2：锁相失败（PLLE）检出一<br>直有效             |
| P22.12 | 变频切工频停机学习时间         | 0.5S       | 0.5~10S  |

#### 4.5.4 调试指导及相关注意事项说明

- （1）设定好参数后，查看 P23.00 锁相频率大小是否正常；变频器的运行方向有正转或反转给定决定，若 P23.00 为负值时，需要设置 P00.13=1，否则报 UIPE 故障。
- （2）现场调试过程中，如果变频器端子信号正转/反转命令跟实际需求正转/反转方向不一致时，请通过更换电机输出线 UVW 相序的方式来调整一致。
- （3）出厂调试时用自动切换将端子 S6 设定为 43，学习 P22.02、P22.03、P22.04、P22.05 参数；实际运行用手动切换，将端子 S6 设定为 44。
- （4）设置完后，P00.01=1 端子模式控制时，仅支持正转运行；断开端子给定信号后状态复位，复位

状态后可进行下次切换操作。

- (5) 若是切换效果不好，需要确认自学习接触器开合时间的 P22.06 参数后。同时，结合 P22.07 工变频切换接触器动作时间偏置值，微调整 P22.06 参数值，转步骤 2，直到切换效果满足要求，调试完成。

**厂家调试步骤：**在未接电网前，可通过设置 P22.08=1（测试模式），并设置相应电网频率 P22.09 和电网电压 P22.10，可实现模拟工变频切换，此时 RO 输出不要作用于继电器，否则直接切入电网。在这种模式下，可以模拟输入电网，观察锁相、继电器输出信号的逻辑是否正确；注意，实际工变频切换时一定要设置 P22.08=0，否则切换不正常而导致损坏电机。

**注意：**

- 1、同步机变频切工频建议使用矢量 0 控制模式。
- 2、实际现场运用中，工频接触器和变频接触器需要做电气互锁，防止误动作出现危险；变频切工频后，需用复位前，建议先断开工频接触器，由于复位状态会导致变频器继电器 RO2 吸合。
- 3、RO1 闭合保持 0.5s 后根据用户需要进行电气自锁保持。
- 4、该工作模式在实际使用时，建议在电机空载进行变工频切换。

**4.5.5 有扰变频切工频时序图**

图中指示的是电网相序为正序的时序图，锁相电网为反序时序类似，注意反序时，给定指令仍为正转指令。其中，**变频器待机阶段而且正转指令有效时，变频器没有输出。**

由于复位状态会引起变频接触器闭合，尽管工频接触器和变频接触存在电气互锁，但仍建议先断开工频接触器后再复位状态。出厂调试时用自动切换（S=43），实际运行用手动切换（S=44）。

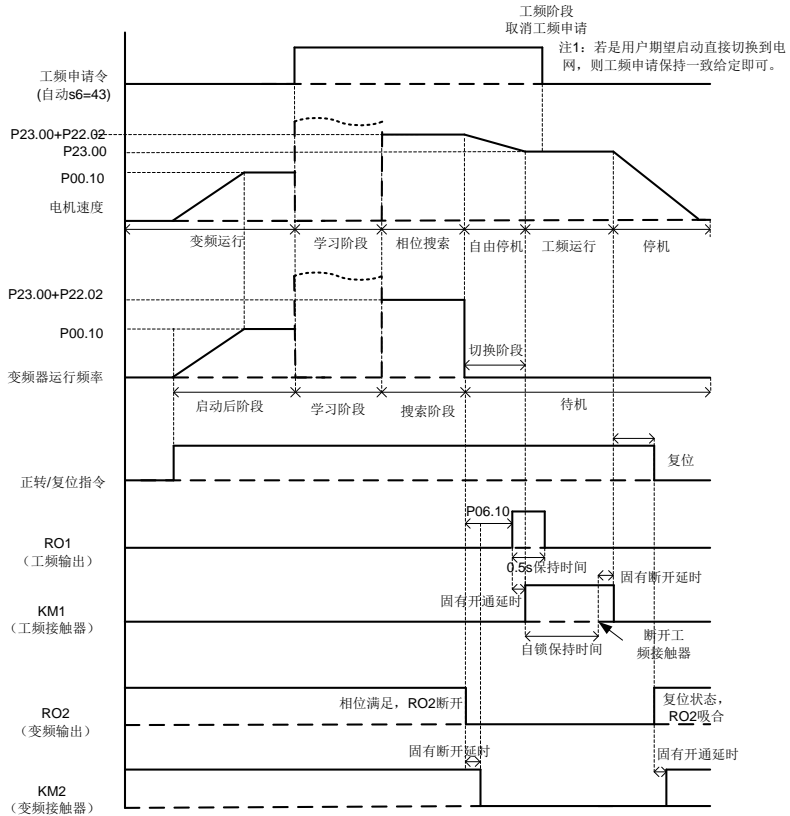


图 4.13 自动模式 (变频切工频)

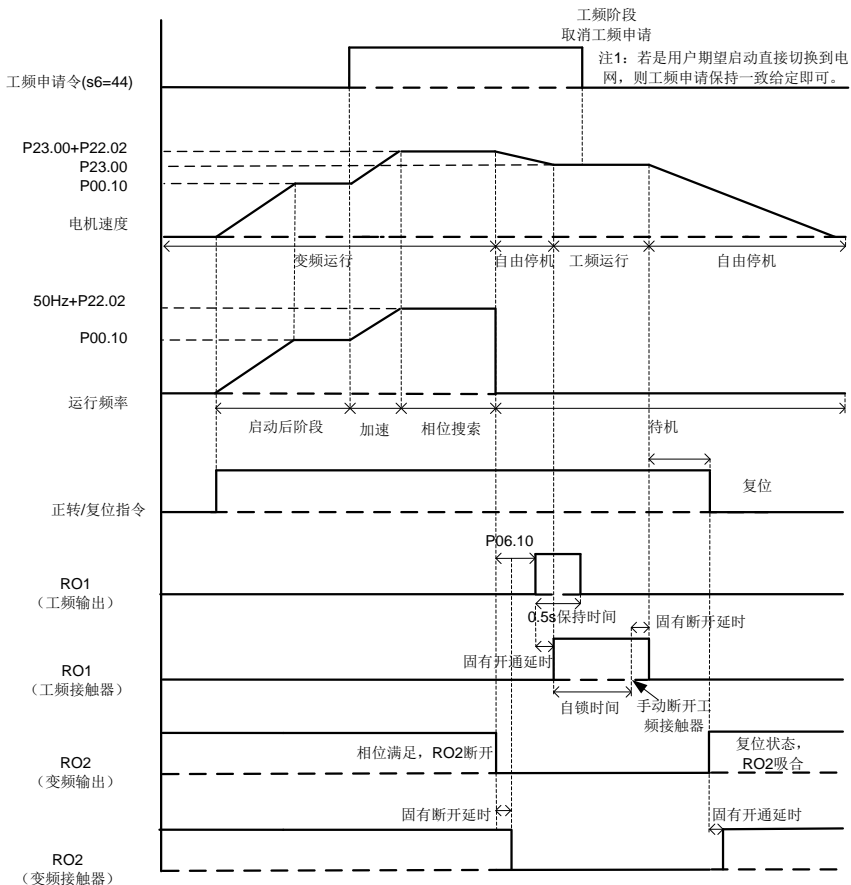


图 4.14 手动模式（变频切工频）

说明：RO1 工频输出 0.5s 保持时间，目的是能让继电器维持输出并使接触器能达到自锁状态。

#### 4.6 有扰与无扰工变频切换对比

| 工变频切换模式 | 优点   | 缺点  |
|---------|--|---|
| 有扰切换    | 1、逻辑清晰。<br>2、应用成本低。                              | 1、软件控制模块较多，控制复杂，调试复杂。<br>2、切换效果不稳定，冲击电流较大。<br>3、运用范围较窄。 |
| 无扰切换    | 1、切换效果稳定，电机无冲击电流。<br>2、变频器控制简单，调试简单。<br>3、运用范围广。 | 1、PLC 控制逻辑复杂。<br>2、成本较高（需要外加滤波器）。                       |



### 4.7 工变频切换扶梯应用

#### 4.7.1 系统示意图

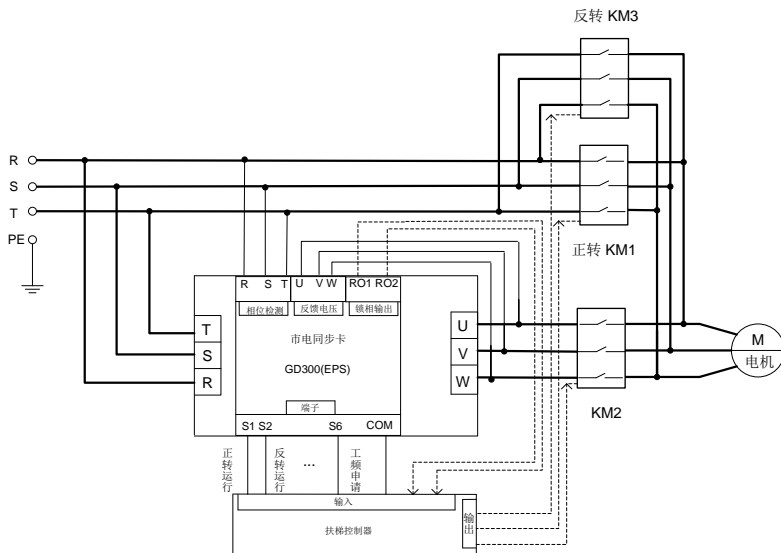


图 4.15 扶梯控制器控制接触器系统示意图

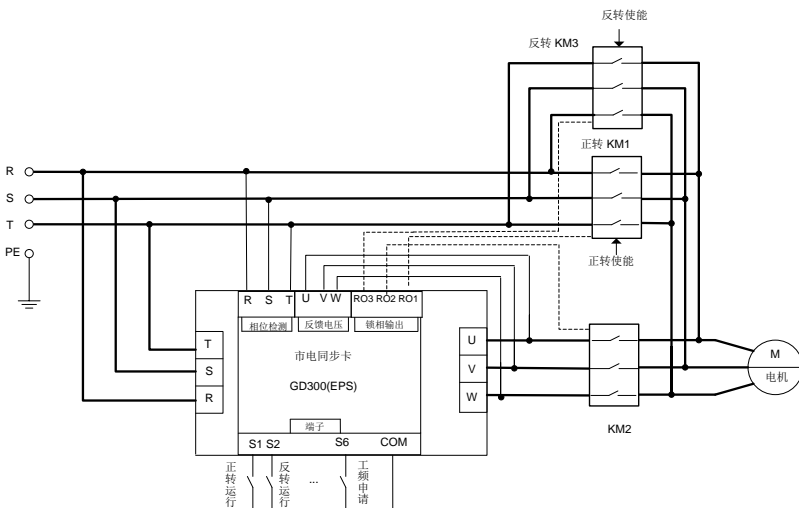


图 4.16 变频器控制接触器系统示意图

**注意：**

- 1、下面的调试步骤是按照图 4.15 接线方式编写。
- 2、正转和反转连续调试时，需要将工频接触器 KM1、KM3 进行互锁操作，否则需要其他防护措施防止 KM1 和 KM3 同时闭合，同时 KM1 和 KM3 分别对 KM2 进行互锁操作。

**4.7.2 基本功能调试步骤**

- (1) 连接好线路图，确保端子板的 RST 和变频器的 UVW 一一对应（切换前后对应）。
- (2) 设置 P00.18=1 恢复出厂值。
- (3) 输入电机铭牌参数至 P2 组，试跑电机并测试正常情况转速追踪是否正常。
- (4) 设置 P22.00=4 选择扶梯工变频切换模式，开始试运行。

**4.7.3 变频切工频扶梯应用参数**

| 功能码    | 功能码名称        | 参数设置   | 备注  |
|--------|--------------|--------|---|
| P00.00 | 速度控制模式       | 1      | 建议：异步机矢量 1；同步机矢量 0<br>注：异步机不支持矢量 0                      |
| P00.01 | 运行指令通道       | 1      | 键盘调试不能复位状态，每次需要掉电复位，选择端子模式可以复位状态                        |
| P00.06 | A 频率指令选择     | 6      | 多段速运行:低速运行和工频运行   |
| P00.11 | 加速时间 1       | 10     | 根据实际负载调整加减速时间   |
| P01.00 | 起动运行方式       | 实际使用设置 | 0: 直接频率启动，P05.06=43<br>2: 转速追踪启动，P05.06=44              |
| P00.13 | 运行方向选择       | 0      | 锁相频率相序为正时，设置为 0；锁相频率相序为负时，设置为 1；建议在锁相频率为正序时调试，尽量不设置这个参数 |
| P01.08 | 停机方式选择       | 1      | 自由停车方式  |
| P05.01 | S1端子功能选择     | 1      | 端子模式下：正转运行  |
| P05.02 | S2端子功能选择     | 2      | 端子模式下：反转运行  |
| P05.06 | S6端子功能选择     | 实际使用设置 | 变频切换工频使能<br>43: 出厂调试时用自动切换<br>44: 实际运行用手动切换             |
| P05.04 | S4端子功能选择     | 16     | 多段速端子 1   |
| P06.03 | 继电器RO1输出选择   | 29     | 29: 工频输出  |
| P06.04 | 继电器RO2输出选择   | 30     | 30: 变频输出  |
| P06.01 | 继电器RO3输出选择   | 33     | 33: 工频输出（反转）  |
| P06.10 | 继电器RO1开通延时时间 | 0.050  | 工频接触器开通延时   |
| P06.06 | 继电器RO3开通延时时间 | 0.050  | 工频接触器开通延时   |
| P10.02 | 多段速0         | 20%    | 扶梯无人时低速运行，可根据实际值设置                                      |
| P10.04 | 多段速1         | 100%   | 扶梯有人时，高速运行，可根据实际值设置                                     |
| P22.00 | 变频器工作模式选择    | 4      | 4: 变频切工频扶梯应用  |

| 功能码    | 功能码名称           | 参数设置   | 备注   |
|--------|-----------------|--------|--|
| P22.01 | 电网频率同步模式        | 0x001  | LED个位：1：电网频率同步模式   |
| P22.02 | 电机正转微调频率        | 0.50Hz | 范围：0.00~10.00Hz  |
| P22.03 | 电机正转角度补偿值       | 10.0°  | 范围：-180~+180°  |
| P22.04 | 电机反转微调频率        | 0.50Hz | 范围：0.00~10.00Hz  |
| P22.05 | 电机反转角度补偿值       | 10.0°  | 范围：-180~+180°  |
| P22.06 | 工变频切换接触器动作时间    | 0.00s  | 范围：0.00~2.00s  |
| P22.07 | 工变频切换接触器动作时间偏置值 | 0.00s  | 范围：0.00~2.00s<br>微调P22.06参数值   |
| P22.11 | 输入输出反序/锁相失败检测保护 | 0x211  | LED个位：1：端子板RST输入反序(UIPE)保护允许<br>LED十位：1：端子板UVW输出反序(UOPE)保护允许<br>LED百位：2：锁相失败(PLLE)检出一直有效 |

#### 4.7.4 调试指导及相关注意事项说明

(1) 设定好参数后，查看 P23.00 锁相频率大小是否正常；变频器的运行方向有正转或反转给定决定，若 P23.00 为负值时，需要设置 P00.13=1，否则报 UIPE 故障；

(2) 现场调试过程中，如果变频器端子信号正转/反转命令跟实际需求正转/反转方向不一致时，请通过更换电机输出线 UVW 相序的方式来调整一致；

(3) 出厂调试时用自动切换将端子 S6 设定为 43，学习 P22.02、P22.03、P22.04、P22.05 参数；实际运行用手动切换，将端子 S6 设定为 44；

(4) 设置完后，P00.01=1 端子模式控制时，支持正/反运行；当正/反转给定为 0 时复位状态，复位状态后可进行下次切换操作；

(5) 若是切换效果不好，需要确认自学习接触器开合时间的 P22.06 参数后。同时，结合 P22.07 工变频切换接触器动作时间偏置值，微调 P22.06 参数值，转步骤 2，直到切换效果满足要求，调试完成；

**厂家调试步骤：**在未接电网前，可通过设置 P22.08=1（测试模式），并设置相应电网频率 P22.09 和电网电压 P22.10，可实现模拟工变频切换逻辑，此时 RO 输出不要作用于继电器，否则电机直接切入电网。在这种模式下，可以模拟输入电网，观察锁相、继电器输出信号的逻辑是否正确；注意，实际工变频切换时一定要设置 P22.08=0，否则切换时电机和电网方向不一致而损坏电机。

#### 4.7.5 扶梯工变频切换时序图

扶梯变频切工频时序图应用条件是工变频器接触器有扶梯控制器控制；若是工频接触器有电气自锁，则必须先断开工频接触器后再复位；出厂调试时用自动切换（S=43），实际运行用手动切换（S=44）。

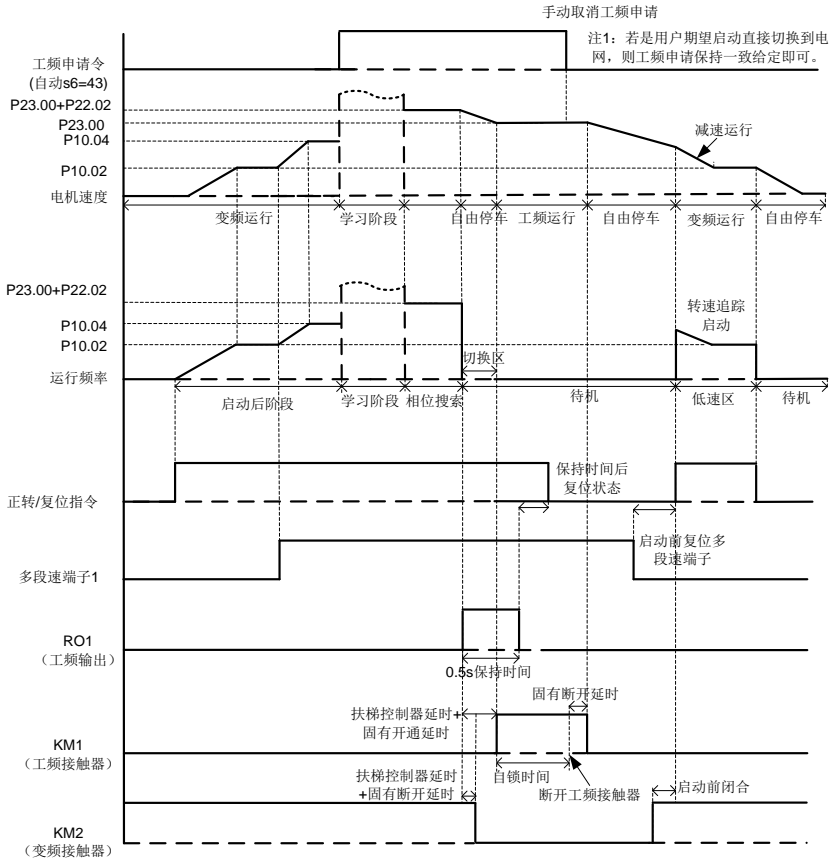


图 4.17 扶梯变频切工频间接控制 (自动模式)

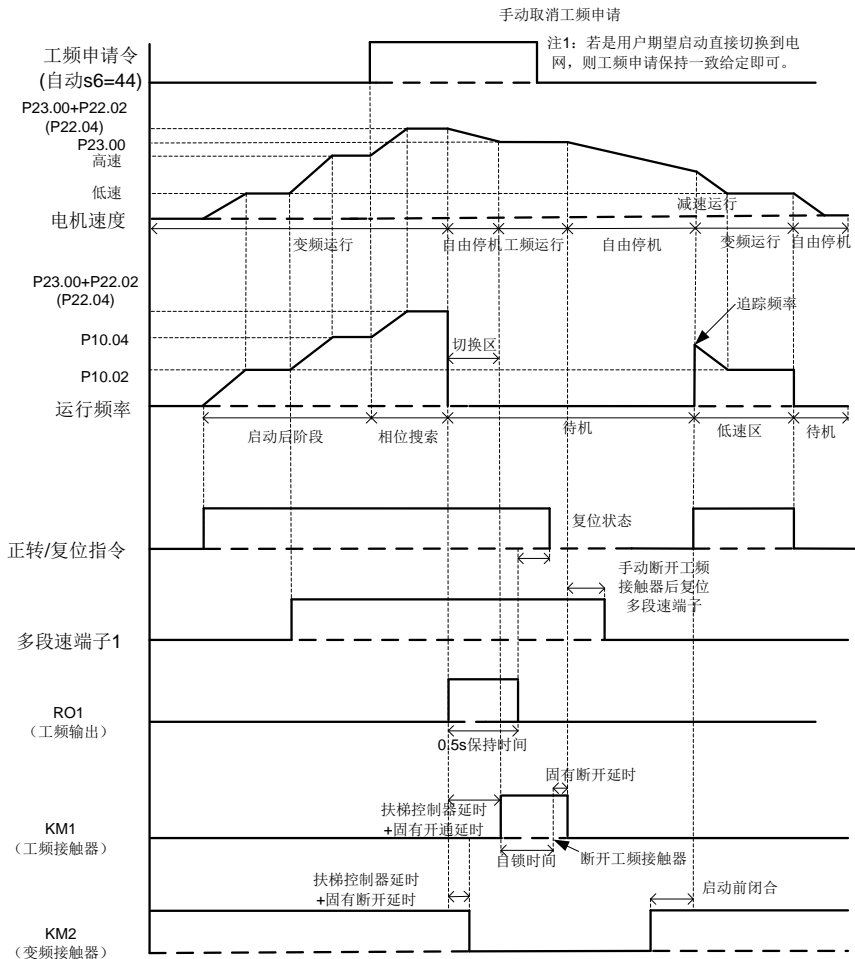


图 4.18 扶梯工变频切换间接控制 (手动模式)

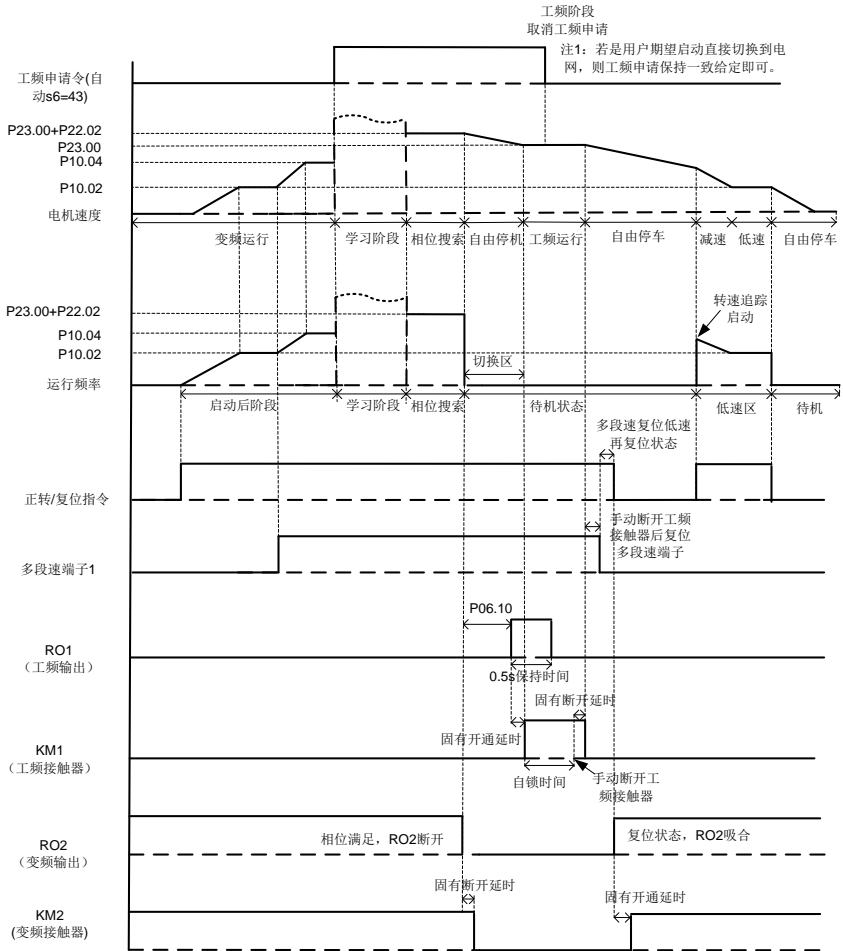


图 4.19 扶梯变频切工频直接控制（自动模式）

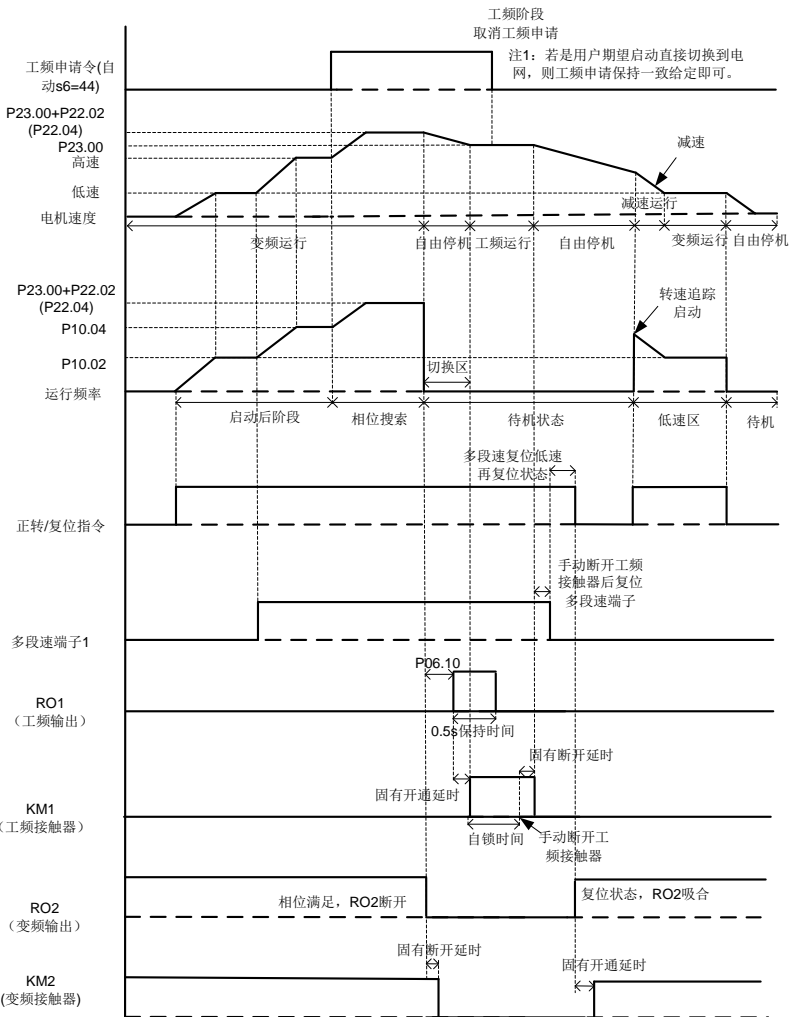


图 4.20 扶梯工变频切换直接控制（手动模式）

### 4.8 初始磁极检测功能调试

针对自启动同步电机应用，因某些特殊工艺要求启动及切换过程中不允许电机出现反转，通过启动初始磁极检测功能即可解决。

| 功能码    | 功能码名称    | 参数设置  | 备注               |
|--------|----------|-------|------------------|
| P13.01 | 初始磁极检测方式 | 2     | 2: 脉冲叠加          |
| P13.06 | 高频叠加电压   | 100.0 | 0.0~300.0%电机额定电流 |

| 功能码    | 功能码名称   | 参数设置 | 备注                     |
|--------|---------|------|------------------------|
| P13.10 | 角度补偿    | 0.0  | 0~359.9度，偏差角度补偿值       |
| P17.29 | 同步机磁极角度 | 0    | 0.0~360.0，显示检测到的初始磁极位置 |

调试步骤：

- (1) 开启初始磁极检测 P13.01=2，设置 P13.06=40。
- (2) 将给定频率设置为 0 (P00.10=0)，进行多次“启动”“停止”的操作，并观察 P17.29 显示值。
- (3) 若 P17.29 的波动范围在 30° 内，则初始磁极检测功能正常。若是 P17.29 的波动范围超出 30°，则适当增大 P13.06 值，再重复步骤 2。
- (4) 若是增大 P13.06 到一定值后，P17.29 值的波动范围仍超出 30°；再增大 P13.06 值时，而启动报 tE，则认为初始磁极自学习不正确，初始磁极检测功能达不到要求。
- (5) 若步骤 3 确定初始磁极检测功能正常，则设置 P00.10=10Hz(大于 0，用于启动测试)，重复“启动再停止”操作（注意一定让电机轴转起来后再停止，待电机停稳后再启动）。
- (6) 若是电机启动后，每次都反转一定角度后再启动；则估计反转角度设置 P13.10 值；重复步骤 5，直到电机启动无反转。



## 5 故障信息及对策

发生故障后，处理步骤如下：

- (1) 当变频器发生故障后，请确认键盘显示是否异常。如果是，请咨询 INVT 及其办事处。
- (2) 如果不存在异常，请查看 P07 组功能码，确认对应的故障记录参数，通过所有参数确定当前故障发生时的真实状态。
- (3) 查看下表，根据具体对策，检查是否存在所对应的异常状态。
- (4) 排除故障或者请求相关人员帮助。
- (5) 确认故障排除后，复位故障，开始运行。

| 故障代码 | 故障类型       | 可能的原因  | 纠正措施  |
|------|------------|--|---|
| Out1 | 逆变单元 U 相保护 | 加速太快；<br>该相 IGBT 内部损坏；                               | 增大加速时间；<br>更换功率单元；<br>请检查驱动线；<br>检查外围设备是否有强干扰源。   |
| Out2 | 逆变单元 V 相保护 | 干扰引起误动作；   |   |
| Out3 | 逆变单元 W 相保护 | 驱动线连接不良；<br>是否对地短路。                                  |   |
| OV1  | 加速过电压      | 输入电压异常；<br>存在较大能量回馈。                                 | 检查输入电源；<br>检查负载减速时间是否过短，或者<br>存在电机旋转中启动的现象，或者<br>需增加能耗制动组件。   |
| OV2  | 减速过电压      |  |   |
| OV3  | 恒速过电压      |  |   |
| OC1  | 加速过电流      | 加减速太快；<br>电网电压偏低；                                    | 增大加减速时间；<br>检查输入电源；<br>选用功率大一档的变频器；<br>检查负载是否存在短路（对地短路<br>或者线间短路）或者堵转现象；<br>检查输出配线；<br>检查是否存在强干扰现象。 |
| OC2  | 减速过电流      | 变频器功率偏小；<br>负载突变或者异常；                                |   |
| OC3  | 恒速过电流      | 对地短路，输出缺相；<br>外部存在强干扰源。                              |   |
| Uv   | 母线欠压故障     | 电网电压偏低。  | 检查电网输入电源。   |
| OL1  | 电机过载       | 电网电压过低；<br>电机额定电流设置不正确；<br>电机堵转或负载突变过大。              | 检查电网电压；<br>重新设置电机额定电流；<br>检查负载，调节转矩提升量。   |
| OL2  | 变频器过载      | 加速太快；<br>对旋转中的电机实施再启动；<br>电网电压过低；<br>负载过大；<br>小马拉大车。 | 增大加速时间；<br>避免停机再启动；<br>检查电网电压；<br>选择功率更大的变频器；<br>选择合适的电机。   |
| SPI  | 输入侧缺相      | 输入 R, S, T 有缺相或者<br>波动大。                             | 检查输入电源；<br>检查安装配线。  |

| 故障代码 | 故障类型        | 可能的原因   | 纠正措施  |
|------|-------------|---|---|
| SPO  | 输出侧缺相       | U, V, W 缺相输出 (或负载三相严重不对称)。                                      | 检查输出配线;<br>检查电机及电缆。   |
| OH1  | 整流模块过热      | 风道堵塞或风扇损坏;<br>环境温度过高;   | 疏通风道或更换风扇;<br>降低环境温度。   |
| OH2  | 逆变模块过热故障    | 长时间过载运行。  |   |
| EF   | 外部故障        | SI 外部故障输入端子动作。  | 检查外部设备输入。   |
| CE   | 485 通讯故障    | 波特率设置不当;<br>通讯线路故障;<br>通讯地址错误;<br>通讯受到强干扰。                      | 设置合适的波特率;<br>检查通讯接口配线;<br>设置正确通讯地址;<br>更换或更改配线, 提高抗扰性。                              |
| IE   | 电流检测故障      | 控制板连接器接触不良;<br>霍尔器件损坏;<br>放大电路异常。                               | 检查连接器, 重新插线;<br>更换霍尔;<br>更换主控板。   |
| tE   | 电机自学习故障     | 电机容量与变频器容量不匹配;<br>电机参数设置不当;<br>自学习出的参数与标准参数;<br>偏差过大;<br>自学习超时。 | 更换变频器型号;<br>正确设置电机类型和铭牌参数;<br>使电机空载, 重新辨识;<br>检查电机接线, 参数设置;<br>检查上限频率是否大于额定频率的 2/3。 |
| EEP  | EEPROM 操作故障 | 控制参数的读写发生错误;<br>EEPROM 损坏。                                      | 按 <b>STOP/RST</b> 复位;<br>更换主控板。   |
| bCE  | 制动单元故障      | 制动线路故障或制动管损坏;<br>外接制动电阻阻值偏小。                                    | 检查制动单元, 更换新制动管;<br>增大制动电阻。  |
| END  | 运行时间到达      | 变频器实际运行时间大于内部设定运行时间。  | 寻求供应商, 调节设定运行时间。  |
| OL3  | 电子过载故障      | 变频器按照设定值进行过载预警。   | 检测负载和过载预警点。   |
| PCE  | 键盘通讯错误      | 键盘线接触不良或断线;<br>键盘线太长, 受到强干扰;<br>键盘或主板通讯部分电路故障。                  | 检查键盘线, 确认故障是否存在;<br>检查环境, 排除干扰源;<br>更换硬件, 需求维修服务。                                   |
| UPE  | 参数上传错误      | 键盘线接触不良或断线;<br>键盘线太长, 受到强干扰;<br>键盘或主板通讯部分电路故障。                  | 检查环境, 排除干扰源;<br>更换硬件, 需求维修服务;<br>更换硬件, 需求维修服务。                                      |

| 故障代码 | 故障类型                | 可能的原因  | 纠正措施   |
|------|---------------------|--|--|
|      |                     | 障。   |  |
| dnE  | 参数下载错误              | 键盘线接触不良或断线；<br>键盘线太长，受到强干扰；<br>键盘中存储数据错误。  | 检查环境，排除干扰源；<br>更换硬件，需求维修服务；<br>重新备份键盘中数据。                              |
| EtH1 | 对地短路故障 1            | 变频器输出与地短接；   | 检查电机接线是否正常；  |
| EtH2 | 对地短路故障 2            | 电流检测电路出故障；<br>实际电机功率设置和变频器<br>功率相差太大。  | 更换霍尔；<br>更换主控板；<br>重新设置正确的电机参数。  |
| dEU  | 速度偏差故障<br>(V/F 模式下) | 负载过重或者被堵转；<br>变频器进入限流状态。   | 检查负载，确认负载正常，增加<br>P19.48 检出时间；<br>检查斜坡频率和输出频率是否有<br>差异；<br>检查控制参数是否合适。 |
| Sto  | 失调故障                | 自学习参数不准；<br>变频器未接电机。   | 检查控制参数是否设置正确；<br>增加失调检出时间。   |
| LL   | 电子欠载故障              | 变频器按照设定值进行欠载<br>预警。  | 检测负载和欠载预警点。  |
| PLLE | 锁相失败故障              | 若 250ms 后，锁住频率与电<br>网频率偏差超出 2Hz，或者电<br>网突然掉电而不能掉电运行，<br>则报 PLLE 故障。                | 检查端子 RST 接线是否正常且是<br>否上电。  |
| UIPE | 端子 RST 输入反<br>序     | 当锁相频率（P23.00）与发<br>波频率相反时报输入反序。  | 检查端子 RST 三相输入接线是否<br>正常，以及键盘显示正反方向（方<br>向灯）和锁相频率（P23.00）是否<br>一致。      |
| UOPE | 端子 UVW 输出反<br>序     | 当输出频率（P23.02）和锁<br>相环锁住频率（P23.00）相<br>反时报反序。且输出电压有效<br>值超过 0.25 倍额定电压时报<br>输出反序故障。 | 请重新检查反馈电压 UVW 相位检<br>测信号相序是否正确。  |
| UIPL | 端子RST输入缺相           | 在非故障状态下，端子板的<br>RST输入电压出现不平衡。  | 端子板 RST 是否上电且接线是否<br>正常。   |
| UOPL | 端子UVW输出缺<br>相       | 模式1/2中，在非故障状态且<br>同步成功后，端子板UVW输<br>出电压出现不平衡。                                       | 端子板 UVW 是否上电且接线是否<br>正常。   |

## 附录A 功能参数表

为了便于功能码的设定，在使用键盘进行操作时，功能组号对应一级菜单，功能码号对应二级菜单，功能码参数对应三级菜单。

功能表的列内容说明如下：

第 1 列“功能码”：为功能参数组及参数的编号；

第 2 列“名称”：为功能参数的完整名称；

第 3 列“参数详细说明”：为该功能参数的详细描述；

第 4 列“缺省值”：为功能参数的出厂原始设定值；

第 5 列“更改”：为功能参数的更改属性（即是否允许更改和更改条件），说明如下：

“○”：表示该参数的设定值在变频器处于停机、运行状态中，均可更改；

“◎”：表示该参数的设定值在变频器处于运行状态时，不可更改；

“●”：表示该参数的数值是实际检测记录值，不能更改。

（变频器已对各参数的修改属性作了自动检查约束，可帮助用户避免误修改。）

### P01 组 基本功能组

| 功能码    | 名称         | 参数详细说明  | 缺省值     | 更改 |
|--------|------------|---|---------|----|
| P00.00 | 速度控制模式     | 0: 无 PG 矢量控制模式 0（适用于 AM, SM）<br>1: 无 PG 矢量控制模式 1（适用于 AM）<br>2: V/F 控制<br>3: PMSM_VF控制<br><b>注意：AM-异步电机，SM-同步电机；当使用矢量模式时应先对变频器进行电机参数自学习。</b> | 2       | ◎  |
| P00.01 | 运行指令通道     | 0: 键盘运行指令通道（LED 熄灭）<br>1: 端子运行指令通道（LED 闪烁）<br>2: 通讯运行指令通道（LED 点亮）   | 0       | ○  |
| P00.02 | 通讯运行指令通道选择 | 0: MODBUS 通讯通道<br>1: PROFIBUS/CANopen 通讯通道<br>2: 以太网通讯通道<br>3: CAN 通讯通道<br><b>注意：1、2、3 为扩展功能，需插卡才能使用。</b>                                   | 0       | ○  |
| P00.03 | 最大输出频率     | P00.04~600.00Hz（400.00Hz）   | 60.00Hz | ◎  |
| P00.04 | 运行频率上限     | P00.05~P00.03（最大频率）   | 60.00Hz | ◎  |

| 功能码    | 名称           | 参数详细说明  | 缺省值     | 更改 |
|--------|--------------|---|---------|----|
| P00.05 | 运行频率下限       | 0.00Hz~P00.04（运行频率上限）   | 0.00Hz  | ◎  |
| P00.06 | A 频率指令选择     | 0: 键盘数字设定<br>1: 模拟量 AI1 设定<br>2~5: 保留<br>6: 多段速运行设定<br>7: PID 控制设定<br>8: MODBUS 通讯设定<br>9: PROFIBUS/CANopen 通讯设定<br>10: 以太网通讯设定<br>11: 保留 | 0       | ○  |
| P00.07 | B 频率指令选择     | 0: 键盘数字设定<br>1: 模拟量 AI1 设定<br>2~5: 保留<br>6: 多段速运行设定<br>7: PID 控制设定<br>8: MODBUS 通讯设定<br>9: PROFIBUS/CANopen 通讯设定<br>10: 以太网通讯设定<br>11: 保留 | 2       | ○  |
| P00.08 | B 频率指令参考对象选择 | 0: 最大输出频率<br>1: A 频率指令  | 0       | ○  |
| P00.09 | 设定源组合方式      | 0: A<br>1: B<br>2: (A+B) 组合<br>3: (A-B) 组合<br>4: Max (A, B) 组合<br>5: Min (A, B) 组合  | 0       | ○  |
| P00.10 | 键盘设定频率       | 0.00 Hz~P00.03（最大频率）  | 50.00Hz | ○  |
| P00.11 | 加速时间 1       | 0.0~3600.0s   | 机型确定    | ○  |
| P00.12 | 减速时间 1       | 0.0~3600.0s   | 机型确定    | ○  |
| P00.13 | 运行方向选择       | 0: 默认方向运行<br>1: 相反方向运行<br>2: 禁止反转运行   | 0       | ○  |

| 功能码    | 名称        | 参数详细说明  | 缺省值    | 更改 |
|--------|-----------|---|--------|----|
| P00.14 | 载波频率设定    | 1.0~15.0kHz   | 机型确定   | ○  |
| P00.15 | 电机参数自学习   | 0: 无操作<br>1: 旋转自学习<br>2: 静止自学习 1 (全面学习)<br>3: 静止自学习 2 (部分学习)    | 0      | ◎  |
| P00.16 | AVR 功能选择  | 0: 无效<br>1: 全程有效  | 1      | ○  |
| P00.18 | 功能参数恢复    | 0: 无操作<br>1: 恢复缺省值<br>2: 清除故障档案                                 | 0      | ◎  |
| P01.00 | 起动运行方式    | 0: 直接起动<br>1: 先直流制动再起动<br>2: 转速追踪再起动 1<br>3: 转速追踪再起动 2 (没有激磁环节) | 0      | ◎  |
| P01.01 | 直接起动开始频率  | 0.00~50.00Hz  | 0.50Hz | ◎  |
| P01.02 | 起动频率保持时间  | 0.0~50.0s   | 0.0s   | ◎  |
| P01.03 | 起动前制动电流   | 0.0~100.0% (变频器额定电流)  | 0.0%   | ◎  |
| P01.04 | 起动前制动时间   | 0.00~50.00s   | 0.00s  | ◎  |
| P01.05 | 加减速方式选择   | 0: 直线型<br>1: S 曲线型  | 0      | ◎  |
| P01.06 | S 曲线开始段比例 | 0.0~50.0% (加、减速时间)  | 30.0%  | ◎  |
| P01.07 | S 曲线结束段比例 | 0.0~50.0% (加、减速时间)  | 30.0%  | ◎  |
| P01.08 | 停机方式选择    | 0: 减速停车<br>1: 自由停车  | 0      | ○  |
| P01.09 | 停机制动开始频率  | 0.00~P00.03 (最大频率)  | 0.00Hz | ○  |

| 功能码    | 名称                         | 参数详细说明                                       | 缺省值     | 更改 |
|--------|----------------------------|--|---------|----|
| P01.10 | 停机制动等待时间                   | 0.00~50.00s                                  | 0.00s   | ○  |
| P01.11 | 停机直流制动电流                   | 0.0~100.0% (变频器额定电流)                         | 0.0%    | ○  |
| P01.12 | 停机直流制动时间                   | 0.00~50.00s                                  | 0.00s   | ○  |
| P01.13 | 正反转死区时间                    | 0.0~3600.0s                                  | 0.0s    | ○  |
| P01.14 | 正反转切换模式                    | 0: 过零频切换<br>1: 过起动频率切换<br>2: 经停机速度并延时再切换     | 0       | ◎  |
| P01.15 | 停止速度                       | 0.00~100.00Hz                                | 0.50 Hz | ◎  |
| P01.16 | 停止速度检出方式                   | 0: 按速度设定值检出 (无停机延时)<br>1: 按速度反馈值检 (仅对矢量控制有效) | 1       | ◎  |
| P01.17 | 反馈速度检出时间                   | 0.00~100.00 s (仅对 P01.16=1 有效)               | 0.50s   | ◎  |
| P01.18 | 上电端子运行保护选择                 | 0: 上电时端子运行命令无效<br>1: 上电时端子运行命令有效             | 0       | ○  |
| P01.19 | 运行频率低于频率下限动作 (频率下限大于 0 有效) | 0: 以频率下限运行<br>1: 停机<br>2: 休眠待机               | 0       | ◎  |
| P01.20 | 休眠恢复延时时间                   | 0.0~3600.0s (对应 P01.15 为 2 有效)               | 0.0s    | ○  |
| P01.21 | 停电再起动选择                    | 0: 禁止再起动<br>1: 允许再起动                         | 0       | ○  |
| P01.22 | 停电再起动等待时间                  | 0.0~3600.0s (对应 P01.17 为 1 有效)               | 1.0s    | ○  |
| P01.23 | 起动延时时间                     | 0.0~60.0s                                    | 0.0s    | ○  |
| P01.24 | 停止速度延迟时间                   | 0.0~100.0 s                                  | 0.0s    | ○  |

| 功能码    | 名称       | 参数详细说明                                 | 缺省值 | 更改 |
|--------|----------|--|-----|----|
| P01.25 | 0Hz 输出选择 | 0: 无电压输出<br>1: 有电压输出<br>2: 按停机直流制动电流输出 | 0   | ○  |

**P02 组 起停控制组**

| 功能码    | 名称               | 参数详细说明               | 缺省值     | 更改 |
|--------|------------------|----------------------|---------|----|
| P02.00 | 电机 1 类型          | 0: 异步电机<br>1: 同步电机   | 0       | ◎  |
| P02.01 | 异步电机 1 额定功率      | 0.1~3000.0kW         | 机型确定    | ◎  |
| P02.02 | 异步电机 1 额定频率      | 0.01Hz~P00.03 (最大频率) | 50.00Hz | ◎  |
| P02.03 | 异步电机 1 额定转速      | 1~36000rpm           | 机型确定    | ◎  |
| P02.04 | 异步电机 1 额定电压      | 0~1200V              | 机型确定    | ◎  |
| P02.05 | 异步电机 1 额定电流      | 0.8~6000.0A          | 机型确定    | ◎  |
| P02.06 | 异步电机 1 定子电阻      | 0.001~65.535Ω        | 机型确定    | ○  |
| P02.07 | 异步电机 1 转子电阻      | 0.001~65.535Ω        | 机型确定    | ○  |
| P02.08 | 异步电机 1 漏感        | 0.1~6553.5mH         | 机型确定    | ○  |
| P02.09 | 异步电机 1 互感        | 0.1~6553.5mH         | 机型确定    | ○  |
| P02.10 | 异步电机 1 空载电流      | 0.1~6553.5A          | 机型确定    | ○  |
| P02.11 | 异步电机 1 铁芯磁饱和系数 1 | 0.0~100.0%           | 80.0%   | ○  |
| P02.12 | 异步电机 1 铁芯磁饱和系数 2 | 0.0~100.0%           | 68.0%   | ○  |



| 功能码    | 名称                       | 参数详细说明                                      | 缺省值     | 更改 |
|--------|--------------------------|---|---------|----|
| P02.13 | 异步电机 1<br>铁芯磁饱和<br>系数 3  | 0.0~100.0%                                  | 57.0%   | ○  |
| P02.14 | 异步电机 1<br>铁芯磁饱和<br>系数 4  | 0.0~100.0%                                  | 40.0%   | ○  |
| P02.15 | 同步电机 1<br>额定功率           | 0.1~3000.0kW                                | 机型确定    | ◎  |
| P02.16 | 同步电机 1<br>额定频率           | 0.01Hz~P00.03（最大频率）                         | 50.00Hz | ◎  |
| P02.17 | 同步电机 1<br>极对数            | 1~50  | 2       | ◎  |
| P02.18 | 同步电机 1<br>额定电压           | 0~1200V                                     | 机型确定    | ◎  |
| P02.19 | 同步电机 1<br>额定电流           | 0.8~6000.0A                                 | 机型确定    | ◎  |
| P02.20 | 同步电机 1<br>定子电阻           | 0.001~65.535Ω                               | 机型确定    | ○  |
| P02.21 | 同步电机 1<br>直轴电感           | 0.01~655.35mH                               | 机型确定    | ○  |
| P02.22 | 同步电机 1<br>交轴电感           | 0.01~655.35mH                               | 机型确定    | ○  |
| P02.23 | 同步电机 1<br>反电动势常<br>数     | 0~10000                                     | 300     | ○  |
| P02.24 | 同步电机 1<br>初始磁极位<br>置（保留） | 0x0000~0xFFFF                               | 0       | ●  |
| P02.25 | 同步电机 1<br>辨识电流<br>（保留）   | 0%~50%（电机额定电流）                              | 10%     | ●  |
| P02.26 | 电机 1 过载<br>保护选择          | 0: 不保护<br>1: 普通电机（带低速补偿）<br>2: 变频电机（不带低速补偿） | 2       | ◎  |

| 功能码    | 名称          | 参数详细说明                 | 缺省值    | 更改 |
|--------|-------------|------------------------|--------|----|
| P02.27 | 电机 1 过载保护系数 | 20.0%~120.0%           | 100.0% | ○  |
| P02.28 | 电机 1 功率校正系数 | 0.00~3.00              | 1.00   | ○  |
| P02.29 | 电机 1 参数显示选择 | 0: 按照电机类型显示<br>1: 全部显示 | 0      | ○  |

**P03 组 矢量控制组**

| 功能码    | 名称              | 参数详细说明               | 缺省值     | 更改 |
|--------|-----------------|----------------------|---------|----|
| P03.00 | 速度环比例增益 1       | 0~200.0              | 20.0    | ○  |
| P03.01 | 速度环积分时间 1       | 0.000~10.000s        | 0.200s  | ○  |
| P03.02 | 切换低点频率          | 0.00Hz~P03.05        | 5.00Hz  | ○  |
| P03.03 | 速度环比例增益 2       | 0~200.0              | 20.0    | ○  |
| P03.04 | 速度环积分时间 2       | 0.000~10.000s        | 0.200s  | ○  |
| P03.05 | 切换高点频率          | P03.02~P00.03 (最大频率) | 10.00Hz | ○  |
| P03.06 | 速度环输出滤波         | 0~8 (对应 0~2^8/10ms)  | 0       | ○  |
| P03.07 | 矢量控制转差补偿系数 (电动) | 50%~200%             | 100%    | ○  |
| P03.08 | 矢量控制转差补偿系数 (发电) | 50%~200%             | 100%    | ○  |
| P03.09 | 电流环比例系数 P       | 0~65535              | 1000    | ○  |
| P03.10 | 电流环积分系数 I       | 0~65535              | 1000    | ○  |

| 功能码    | 名称              | 参数详细说明  | 缺省值      | 更改 |
|--------|-----------------|---|----------|----|
| P03.11 | 转矩设定方式选择        | 0: 转矩控制无效<br>1: 键盘设定转矩 (P03.12)<br>2: 模拟量 AI1 设定转矩 (100%相对于 3 倍的电机电流)<br>3~5: 保留<br>6: 多段转矩设定 (同上)<br>7: MODBUS 通讯设定转矩 (同上)<br>8: PROFIBUS/CANopen 通讯设定转矩 (同上)<br>9: 以太网通讯设定转矩 (同上)<br>10: 保留 | 0        | ○  |
| P03.12 | 键盘设定转矩          | -300.0%~300.0% (电机额定电流)   | 50.0%    | ○  |
| P03.13 | 转矩给定滤波时间        | 0.000~10.000s   | 0.010s   | ○  |
| P03.14 | 转矩控制正转上限频率设定源选择 | 0: 键盘设定上限频率 (P03.16)<br>1: 模拟量 AI1 设定上限频率 (100%对应最大频率)<br>2~4: 保留<br>5: 多段设定上限频率 (同上)<br>6: MODBUS 通讯设定上限频率 (同上)<br>7: PROFIBUS/CANopen 通讯设定上限频率 (同上)<br>8: 以太网通讯设定上限频率 (同上)<br>9: 保留         | 0        | ○  |
| P03.15 | 转矩控制反转上限频率设定源选择 | 0: 键盘设定上限频率 (P03.17)<br>1: 模拟量 AI1 设定上限频率 (100%对应最大频率)<br>2~4: 保留<br>5: 多段设定上限频率 (同上)<br>6: MODBUS 通讯设定上限频率 (同上)<br>7: PROFIBUS/CANopen 通讯设定上限频率 (同上)<br>8: 以太网通讯设定上限频率 (同上)<br>9: 保留         | 0        | ○  |
| P03.16 | 转矩控制正转上限频率键盘限定值 | 0.00Hz~P00.03   | 50.00 Hz | ○  |
| P03.17 | 转矩控制反           | 0.00 Hz~P00.03  | 50.00Hz  | ○  |

| 功能码    | 名称                  | 参数详细说明   | 缺省值    | 更改 |
|--------|---------------------|--|--------|----|
|        | 转上限频率<br>键盘限定值      |  |        |    |
| P03.18 | 电动转矩上<br>限设定源选<br>择 | 0: 键盘设定转矩上限 (P03.20)<br>1: 模拟量 AI1 设定转矩上限 (100%相对于 3 倍<br>电机电流)<br>2~4: 保留<br>5: MODBUS 通讯设定转矩上限 (同上)<br>6: PROFIBUS/CANopen 通讯设定转矩上限 (同<br>上)<br>7: 以太网通讯设定转矩上限 (同上)<br>8: 保留   | 0      | ○  |
| P03.19 | 制动转矩上<br>限设定源选<br>择 | 0: 键盘设定转矩上限 (P03.21)<br>1: 模拟量 AI1 设定转矩上限 (100%相对于 3 倍<br>电机额定电流)<br>2~4: 保留<br>5: MODBUS 通讯设定转矩上限 (同上)<br>6: PROFIBUS/CANopen 通讯设定转矩上限 (同<br>上)<br>7: 以太网通讯设定转矩上限 (同上)<br>8: 保留 | 0      | ○  |
| P03.20 | 电动转矩上<br>限键盘设定      | 0.0~300.0% (电机额定电流)  | 180.0% | ○  |
| P03.21 | 制动转矩上<br>限键盘设定      | 0.0~300.0% (电机额定电流)  | 180.0% | ○  |
| P03.22 | 恒功区弱磁<br>系数         | 0.1~2.0  | 0.3    | ○  |
| P03.23 | 恒功区最小<br>弱磁点        | 10%~100%   | 20%    | ○  |
| P03.24 | 最大电压限<br>制          | 0.0~120.0%   | 100.0% | ◎  |
| P03.25 | 预激磁时间               | 0.000~10.000s  | 0.300s | ○  |
| P03.26 | 弱磁比例增<br>益          | 0~8000   | 1000   | ○  |
| P03.27 | 矢量控制速<br>度显示选择      | 0: 按实际值显示<br>1: 按设定值显示   | 0      | ○  |

| 功能码    | 名称      | 参数详细说明     | 缺省值  | 更改 |
|--------|---------|------------|------|----|
| P03.28 | 静摩擦补偿系数 | 0.0~100.0% | 0.0% | ○  |
| P03.29 | 动摩擦补偿系数 | 0.0~100.0% | 0.0% | ○  |

**P04 组 V/F 控制组**

| 功能码    | 名称             | 参数详细说明   | 缺省值     | 更改 |
|--------|----------------|--|---------|----|
| P04.00 | 电机 1V/F 曲线设定   | 0: 直线 V/F 曲线<br>1: 多点 V/F 曲线<br>2: 1.3 次幂降转矩 V/F 曲线<br>3: 1.7 次幂降转矩 V/F 曲线<br>4: 2.0 次幂降转矩 V/F 曲线<br>5: 自定义 V/F (V/F 分离) | 0       | ◎  |
| P04.01 | 电机 1 转矩提升      | 0.0%: (自动) 0.1%~10.0%  | 0.0%    | ○  |
| P04.02 | 电机 1 转矩提升截止    | 0.0%~50.0% (相对电机 1 额定频率)   | 20.0%   | ○  |
| P04.03 | 电机 1V/F 频率点 1  | 0.00Hz~P04.05  | 0.00Hz  | ○  |
| P04.04 | 电机 1V/F 电压点 1  | 0.0%~110.0% (电机 1 额定电压)  | 00.0%   | ○  |
| P04.05 | 电机 1V/F 频率点 2  | P04.03~ P04.07   | 00.00Hz | ○  |
| P04.06 | 电机 1V/F 电压点 2  | 0.0%~110.0% (电机 1 额定电压)  | 00.0%   | ○  |
| P04.07 | 电机 1V/F 频率点 3  | P04.05~ P02.02 (电机 1 额定频率)<br>或 P04.05~ P02.16 (电机 1 额定频率)   | 00.00Hz | ○  |
| P04.08 | 电机 1V/F 电压点 3  | 0.0%~110.0% (电机 1 额定电压)  | 00.0%   | ○  |
| P04.09 | 电机 1V/F 转矩补偿增益 | 0.0~200.0%   | 100.0%  | ○  |
| P04.10 | 电机 1 低频抑制振荡因子  | 0~100  | 10      | ○  |

| 功能码    | 名称             | 参数详细说明   | 缺省值      | 更改 |
|--------|----------------|--|----------|----|
| P04.11 | 电机 1 高频抑制振荡因子  | 0~100  | 10       | ○  |
| P04.12 | 电机 1 抑制振荡分界点   | 0.00Hz~P00.03 (最大频率)   | 30.00 Hz | ○  |
| P04.13 | 电机 2V/F 曲线设定   | 0: 直线 V/F 曲线<br>1: 多点 V/F 曲线<br>2: 1.3 次幂降转矩 V/F 曲线<br>3: 1.7 次幂降转矩 V/F 曲线<br>4: 2.0 次幂降转矩 V/F 曲线<br>5: 自定义 V/F (V/F 分离) | 0        | ◎  |
| P04.14 | 电机 2 转矩提升      | 0.0%: (自动) 0.1%~10.0%  | 0.0%     | ○  |
| P04.15 | 电机 2 转矩提升截止    | 0.0%~50.0% (相对电机 2 额定频率)   | 20.0%    | ○  |
| P04.16 | 电机 2V/F 频率点 1  | 0.00Hz~ P04.18   | 0.00Hz   | ○  |
| P04.17 | 电机 2V/F 电压点 1  | 0.0%~110.0% (电机 2 额定电压)  | 00.0%    | ○  |
| P04.18 | 电机 2V/F 频率点 2  | P04.16~ P04.20   | 00.00Hz  | ○  |
| P04.19 | 电机 2V/F 电压点 2  | 0.0%~110.0% (电机 2 额定电压)  | 00.0%    | ○  |
| P04.20 | 电机 2V/F 频率点 3  | P04.18~ P12.02 (电机 2 额定频率)<br>或 P04.18~ P12.16 (电机 2 额定频率)   | 00.00Hz  | ○  |
| P04.21 | 电机 2V/F 电压点 3  | 0.0%~110.0% (电机额定电压)   | 00.0%    | ○  |
| P04.22 | 电机 2V/F 转差补偿增益 | 0.0~200.0%   | 100.0%   | ○  |
| P04.23 | 电机 2 低频抑制振荡因子  | 0~100  | 10       | ○  |

| 功能码    | 名称            | 参数详细说明   | 缺省值      | 更改 |
|--------|---------------|--|----------|----|
| P04.24 | 电机 2 高频抑制振荡因子 | 0~100  | 10       | ○  |
| P04.25 | 电机 2 抑制振荡分界点  | 0.00Hz~P00.03（最大频率）  | 30.00 Hz | ○  |
| P04.26 | 节能运行选择        | 0: 不动作<br>1: 自动节能运行  | 0        | ◎  |
| P04.27 | 电压设定通道选择      | 0: 键盘设定电压（设定由 P04.28 设定）<br>1: AI1 设定电压<br>2~4: 保留<br>5: 多段设定电压（设定值由 P10 组参数的多段速确定）<br>6: PID 设定电压<br>7: MODBUS 通讯设定电压<br>8: PROFIBUS/CANopen 通讯设定电压<br>9: 以太网通讯设定电压<br>10: 保留 | 0        | ○  |
| P04.28 | 键盘设定电压值       | 0.0%~100.0%<br><b>注意：100%对应电机额定电压。</b>   | 100.0%   | ○  |
| P04.29 | 电压增加时间        | 0.0~3600.0s  | 5.0s     | ○  |
| P04.30 | 电压减少时间        | 0.0~3600.0s  | 5.0s     | ○  |
| P04.31 | 输出最大电压        | P04.32~100.0%（电机额定电压）  | 100.0%   | ◎  |
| P04.32 | 输出最小电压        | 0.0%~ P04.31（电机额定电压）   | 0.0%     | ◎  |
| P04.33 | 恒功区弱磁系数       | 1.00~1.30  | 1.00     | ○  |
| P04.34 | 启动拉入电流        | 0~100.0%<br><b>注意：P00.00=3 模式时。</b>  | 60.0%    | ○  |
| P04.35 | 动态电感补偿系数      | 0.2~4.0  | 1.0      | ○  |

| 功能码    | 名称       | 参数详细说明 | 缺省值 | 更改 |
|--------|----------|--------|-----|----|
| P04.36 | 无功闭环比例系数 | 0~3000 | 80  | ○  |
| P04.37 | 无功闭环积分系数 | 0~3000 | 20  | ○  |

**P05 组 输入端子组**

| 功能码    | 名称        | 参数详细说明  | 缺省值 | 更改 |
|--------|-----------|---|-----|----|
| P05.00 | 保留        |   |     |    |
| P05.01 | S1 端子功能选择 | 0: 无功能<br>1: 正转运行<br>2: 反转运行  | 1   | ◎  |
| P05.02 | S2 端子功能选择 | 3: 三线式运行控制<br>4: 正转寸动   | 4   | ◎  |
| P05.03 | S3 端子功能选择 | 5: 反转寸动<br>6: 自由停车  | 7   | ◎  |
| P05.04 | S4 端子功能选择 | 7: 故障复位<br>8: 运行暂停<br>9: 外部故障输入   | 0   | ◎  |
| P05.05 | S5 端子功能选择 | 10: 频率设定递增 (UP)<br>11: 频率设定递减 (DOWN)<br>12: 频率增减设定清除  | 0   | ◎  |
| P05.06 | S6 端子功能选择 | 13: A 设定与 B 设定切换<br>14: 组合设定与 A 设定切换<br>15: 组合设定与 B 设定切换<br>16: 多段速端子 1<br>17: 多段速端子 2<br>18: 多段速端子 3<br>19: 多段速端子 4<br>20: 多段速暂停<br>21: 加减速时间选择 1<br>22: 加减速时间选择 2<br>23~24: 保留<br>25: PID 控制暂停<br>26: 摆频暂停 (停在当前频率)<br>27: 摆频复位 (回到中心频率)<br>28: 计数器复位<br>29: 转矩控制禁止<br>30: 加减速禁止<br>31: 计数器触发 | 0   | ◎  |



| 功能码    | 名称       | 参数详细说明   | 缺省值    | 更改 |
|--------|----------|--|--------|----|
|        |          | 32: 长度复位<br>33: 频率增减设定暂时清除<br>34: 停机直流制动<br>35: 电机 1 切换电机 2<br>36: 命令切换到键盘<br>37: 命令切换到端子<br>38: 命令切换到通讯<br>39: 预励磁命令<br>40: 用电量清零<br>41: 用电量保持<br>42: 第二直流欠压点<br>43: (学习模式) 变频切换工频使能<br>44: (非学习模式) 变频切换工频使能<br>45: 变频申请<br>46: 同步输出后自由停机 (带电抗器切换)<br>47 ~60: 保留<br>61: PID 极性切换<br>62~63: 保留 |        |    |
| P05.07 | 保留       |  |        |    |
| P05.08 | 保留       |  |        |    |
| P05.09 | 保留       |  |        |    |
| P05.10 | 输入端子极性选择 | 0x000~0x1FF  | 0x000  | ○  |
| P05.11 | 开关量滤波时间  | 0.000~1.000s   | 0.010s | ○  |
| P05.12 | 虚拟端子设定   | 0x000~0x1FF (0: 禁止, 1: 使能)<br>BIT0: S1 虚拟端子<br>BIT1: S2 虚拟端子<br>BIT2: S3 虚拟端子<br>BIT3: S4 虚拟端子<br>BIT4: S5 虚拟端子<br>BIT5: S6 虚拟端子<br><b>注: 虚拟端子使能后, 只能通过通讯更改该端子状态, 通讯地址 0x200A。</b>   | 0x000  | ◎  |
| P05.13 | 端子控制运行模式 | 0: 两线式控制 1<br>1: 两线式控制 2<br>2: 三线式控制 1   | 0      | ◎  |

| 功能码               | 名称              | 参数详细说明              | 缺省值    | 更改 |
|-------------------|-----------------|---------------------|--------|----|
|                   |                 | 3: 三线式控制 2<br>4: 保留 |        |    |
| P05.14            | S1 端子闭合<br>延时时间 | 0.000~50.000s       | 0.000s | ○  |
| P05.15            | S1 端子关断<br>延时时间 |                     | 0.000s | ○  |
| P05.16            | S2 端子闭合<br>延时时间 |                     | 0.000s | ○  |
| P05.17            | S2 端子关断<br>延时时间 |                     | 0.000s | ○  |
| P05.18            | S3 端子闭合<br>延时时间 |                     | 0.000s | ○  |
| P05.19            | S3 端子关断<br>延时时间 |                     | 0.000s | ○  |
| P05.20            | S4 端子闭合<br>延时时间 |                     | 0.000s | ○  |
| P05.21            | S4 端子关断<br>延时时间 |                     | 0.000s | ○  |
| P05.22            | S5 端子闭合<br>延时时间 |                     | 0.000s | ○  |
| P05.23            | S5 端子关断<br>延时时间 |                     | 0.000s | ○  |
| P05.24            | S6 端子闭合<br>延时时间 |                     | 0.000s | ○  |
| P05.25            | S6 端子关断<br>延时时间 |                     | 0.000s | ○  |
| P05.26~<br>P05.31 | 保留              |                     |        |    |
| P05.32            | AI1 下限值         | 0.00V~P05.34        | 0.00V  | ○  |
| P05.33            | AI1 下限对应<br>设定  | -100.0%~100.0%      | 0.0%   | ○  |
| P05.34            | AI1 上限值         | P05.32~10.00V       | 10.00V | ○  |

| 功能码               | 名称         | 参数详细说明         | 缺省值    | 更改 |
|-------------------|------------|----------------|--------|----|
| P05.35            | A11 上限对应设定 | -100.0%~100.0% | 100.0% | ○  |
| P05.36            | A11 输入滤波时间 | 0.000s~10.000s | 0.100s | ○  |
| P05.37~<br>P05.54 | 保留         |                |        |    |

**P06 组 输出端子组**

| 功能码    | 名称           | 参数详细说明   | 缺省值 | 更改 |
|--------|--------------|--|-----|----|
| P06.00 | 保留           |  |     |    |
| P06.01 | 继电器 RO3 输出选择 | 0: 无效<br>1: 运行中<br>2: 正转运行中<br>3: 反转运行中  | 00  | ○  |
| P06.02 | 保留           | 4: 点动运行中<br>5: 变频器故障   |     |    |
| P06.03 | 继电器 RO1 输出选择 | 6: 频率水平检测 FDT1<br>7: 频率水平检测 FDT2<br>8: 频率到达<br>9: 零速运行中<br>10: 上限频率到达<br>11: 下限频率到达<br>12: 运行准备就绪<br>13: 预励磁中<br>14: 过载预警<br>15: 欠载预警<br>16~25: 保留   | 01  | ○  |
| P06.04 | 继电器 RO2 输出选择 | 26: 直流母线电压建立完成<br>27: 锁相成功 (表示锁相环锁住电网频率和相位), 调试时可用于观察变频器锁相环工作状态<br>28: 同步成功 (表示变频器输出跟踪并与电网频率和相位完全同步), 调试时可用于观察变频器工作状态<br>29: 工频输出: 正转<br>工变频切换应用: 同步已完成, 用于控制工频接触器;<br>电源应用: 检测电网有电, 闭合工频接触器。<br>30: 变频输出<br>工变频切换应用: 同步已完成, 用于控制变频接 | 05  | ○  |

| 功能码    | 名称             | 参数详细说明   | 缺省值    | 更改 |
|--------|----------------|--|--------|----|
|        |                | 触器；<br>电源应用：检测电网掉电，闭合变频接触器<br>31：母线电压欠压预警输出<br>32：锁相完成并工频同步输出（间接控制）<br>33：工频输出：反转<br>工变频切换应用：同步已完成，用于控制工频接触器（设置范围）<br>34~63 保留 |        |    |
| P06.05 | 输出端子极性选择       | 0-F  | 0      | ○  |
| P06.06 | 继电器 RO3 接通延时时间 | 0.000~50.000s  | 0.000s | ○  |
| P06.07 | 继电器 RO3 断开延时时间 | 0.000~50.000s  | 0.000s | ○  |
| P06.08 | 保留             |  |        |    |
| P06.09 | 保留             |  |        |    |
| P06.10 | 继电器 RO1 接通延时时间 | 0.000~50.000s  | 0.000s | ○  |
| P06.11 | 继电器 RO1 断开延时时间 | 0.000~50.000s  | 0.000s | ○  |
| P06.12 | 继电器 RO2 接通延时时间 | 0.000~50.000s  | 0.000s | ○  |
| P06.13 | 继电器 RO2 断开延时时间 | 0.000~50.000s  | 0.000s | ○  |
| P06.14 | AO1 输出选择       | 0：运行频率<br>1：设定频率   | 0      | ○  |
| P06.15 | 保留             | 2：斜坡给定频率<br>3：运行转速（相对于 2 倍电机同步转速）<br>4：输出电流（相对于 2 倍变频器额定电流）  |        |    |
| P06.16 | 保留             | 5：输出电流（相对于 2 倍电机额定电流）  |        |    |

| 功能码               | 名称          | 参数详细说明   | 缺省值    | 更改 |
|-------------------|-------------|--|--------|----|
|                   |             | 6: 输出电压（相对于 1.5 倍变频器额定电压）<br>7: 输出功率（相对于 2 倍电机额定功率）<br>8: 设定转矩值（相对于 2 倍电机额定转矩）<br>9: 输出转矩（相对于 2 倍电机额定转矩）<br>10: 模拟 AI1 输入值<br>11~13: 保留<br>14: MODBUS 通讯设定值 1<br>15: MODBUS 通讯设定值 2<br>16~30: 保留 |        |    |
| P06.17            | AO1 输出下限    | -100.0%~P06.19   | 0.0%   | ○  |
| P06.18            | 下限对应 AO1 输出 | 0.00V~10.00V   | 0.00V  | ○  |
| P06.19            | AO1 输出上限    | P06.17~100.0%  | 100.0% | ○  |
| P06.20            | 上限对应 AO1 输出 | 0.00V~10.00V   | 10.00V | ○  |
| P06.21            | AO1 输出滤波时间  | 0.000s~10.000s   | 0.000s | ○  |
| P06.22~<br>P06.31 | 保留          |  |        |    |

**P07 组 人机界面组**

| 功能码    | 名称              | 参数详细说明  | 缺省值 | 更改 |
|--------|-----------------|---|-----|----|
| P07.00 | 用户密码            | 0~65535   | 0   | ○  |
| P07.01 | 功能参数拷贝          | 0: 无操作<br>1: 本机功能参数上传到键盘<br>2: 键盘功能参数下载到本机（包括电机参数）<br>3: 键盘功能参数下载到本机（不包括 P02,P12 组电机参数）<br>4: 键盘功能参数下载到本机（仅包括 P02,P12 组电机参数）<br><b>注意: 1~4 项操作执行完成后, 参数自动恢复到 0, 上传下载功能均不包含 P29 组厂家功能参数。</b> | 0   | ◎  |
| P07.02 | QUICK/JOG 键功能选择 | 0: 无功能<br>1: 点动运行   | 1   | ◎  |

| 功能码    | 名称                  | 参数详细说明  | 缺省值    | 更改 |
|--------|---------------------|---|--------|----|
|        |                     | 2: 移位键切换显示状态<br>3: 正转反转切换<br>4: 清除 UP/DOWN 设定<br>5: 自由停车<br>6: 实现运行命令给定方式按顺序切换<br>7: 快速调试模式（按非出厂参数调试）   |        |    |
| P07.03 | QUICK 键运行命令通道切换顺序选择 | 0: 键盘控制→端子控制→通讯控制<br>1: 键盘控制←→端子控制<br>2: 键盘控制←→通讯控制<br>3: 端子控制←→通讯控制  | 0      | ○  |
| P07.04 | STOP/RST 键停机功能选择    | 0: 只对面板控制有效<br>1: 对面板和端子控制同时有效<br>2: 对面板和通讯控制同时有效<br>3: 对所有控制模式均有效  | 0      | ○  |
| P07.05 | 运行状态显示的参数选择 1       | 0x0000~0xFFFF<br>BIT0: 运行频率（Hz 亮）<br>BIT1: 设定频率（Hz 闪烁）<br>BIT2: 母线电压（V 亮）<br>BIT3: 输出电压（V 亮）<br>BIT4: 输出电流（A 亮）<br>BIT5: 运行转速（rpm 亮）<br>BIT6: 输出功率（%亮）<br>BIT7: 输出转矩（%亮）<br>BIT8: PID 给定值（%闪烁）<br>BIT9: PID 反馈值（%亮）<br>BIT10: 输入端子状态<br>BIT11: 输出端子状态<br>BIT12: 转矩设定值（%亮）<br>BIT13: 模拟量 AI1 值（V 亮）<br>BIT14: 电机过载百分比（%亮）<br>BIT15: 变频器过载百分比（%亮） | 0x03FF | ○  |
| P07.06 | 运行状态显示的参数选择 2       | 0x0000~0x03FF<br>BIT0: 斜坡频率给定值（Hz 亮）<br>BIT1: 线速度<br>BIT2: 交流进线电流<br>BIT3: 上限频率（Hz 亮）<br>BIT4: 端子板 UVW 电压有效值显示值（V 亮）<br>BIT5: 端子板 UVW 频率显示值（Hz 亮）<br>BIT6: 端子板 RST 电压有效值显示值（V 亮）  | 0x0000 |    |

| 功能码    | 名称          | 参数详细说明   | 缺省值    | 更改 |
|--------|-------------|--|--------|----|
|        |             | BIT7: 端子板 RST 输频率显示值 (Hz 亮)<br>BIT8~9: 保留  |        |    |
| P07.07 | 停机状态显示的参数选择 | 0x0000~0xFFFF<br>BIT0: 设定频率 (Hz 亮, 频率慢闪)<br>BIT1: 母线电压 (V 亮)<br>BIT2: 输入端子状态<br>BIT3: 输出端子状态<br>BIT4: PID 给定值 (%闪烁)<br>BIT5: PID 反馈值 (%亮)<br>BIT6: 转矩设定值 (%亮)<br>BIT7: 模拟量 AI1 值 (V 亮)<br>BIT8: 上限频率 (Hz 亮)<br>BIT9~15: 保留 | 0x00FF | ○  |
| P07.08 | 频率显示系数      | 0.01~10.00<br>显示频率=运行频率* P07.08  | 1.00   | ○  |
| P07.09 | 转速显示系数      | 0.1~999.9%<br>机械转速=60*显示运行频率×P07.09/电机极对数  | 100.0% | ○  |
| P07.10 | 线速度显示系数     | 0.1~999.9%<br>线速度=机械转速×P07.10  | 1.0%   | ○  |
| P07.11 | 整流桥模块温度     | 0~100.0℃   |        | ●  |
| P07.12 | 逆变模块温度      | 0~100.0℃   |        | ●  |
| P07.13 | 控制板软件版本     | 1.00~655.35  |        | ●  |
| P07.14 | 本机累积运行时间    | 0~65535h   |        | ●  |
| P07.15 | 变频器用电量高位    | 0~65535° (*1000)   |        | ●  |
| P07.16 | 变频器用电量低位    | 0.0~999.9°   |        | ●  |
| P07.17 | 变频器机型       | 0: G 型机<br>1: P 型机   |        | ●  |

| 功能码    | 名称        | 参数详细说明   | 缺省值 | 更改 |
|--------|-----------|--|-----|----|
| P07.18 | 变频器额定功率   | 0.4~3000.0kW   |     | ●  |
| P07.19 | 变频器额定电压   | 50~1200V   |     | ●  |
| P07.20 | 变频器额定电流   | 0.1~6000.0A  |     | ●  |
| P07.21 | 厂家条形码 1   | 0x0000~0xFFFF  |     | ●  |
| P07.22 | 厂家条形码 2   | 0x0000~0xFFFF  |     | ●  |
| P07.23 | 厂家条形码 3   | 0x0000~0xFFFF  |     | ●  |
| P07.24 | 厂家条形码 4   | 0x0000~0xFFFF  |     | ●  |
| P07.25 | 厂家条形码 3   | 0x0000~0xFFFF  |     | ●  |
| P07.26 | 厂家条形码 4   | 0x0000~0xFFFF  |     | ●  |
| P07.27 | 当前故障类型    | 0: 无故障<br>1: 逆变单元 U 相保护 (OUT1)<br>2: 逆变单元 V 相保护 (OUT2)<br>3: 逆变单元 W 相保护 (OUT3)<br>4: 加速过电流 (OC1)                             |     | ●  |
| P07.28 | 前 1 次故障类型 | 5: 减速过电流 (OC2)<br>6: 恒速过电流 (OC3)<br>7: 加速过电压 (OV1)   |     | ●  |
| P07.29 | 前 2 次故障类型 | 8: 减速过电压 (OV2)<br>9: 恒速过电压 (OV3)   |     | ●  |
| P07.30 | 前 3 次故障类型 | 10: 母线欠压故障 (UV)<br>11: 电机过载 (OL1)<br>12: 变频器过载 (OL2)   |     | ●  |
| P07.31 | 前 4 次故障类型 | 13: 输入侧缺相 (SPI)<br>14: 输出侧缺相 (SPO)<br>15: 整流模块过热 (OH1)<br>16: 逆变模块过热故障 (OH2)   |     | ●  |
| P07.32 | 前 5 次故障类型 | 17: 外部故障 (EF)<br>18: 485 通讯故障 (CE)<br>19: 电流检测故障 (ItE)<br>20: 电机自学习故障 (tE)<br>21: EEPROM 操作故障 (EEP)<br>22: PID 反馈断线故障 (PIDE) |     | ●  |



| 功能码    | 名称         | 参数详细说明  | 缺省值    | 更改 |
|--------|------------|---|--------|----|
|        |            | 23: 制动单元故障 (bCE)<br>24: 运行时间达到 (END)<br>25: 电子过载 (OL3)<br>26: 面板通讯错误 (PCE)<br>27: 参数上传错误 (UPE)<br>28: 参数下载错误 (DNE)<br>29: Profibus 通讯故障 (E-DP)<br>30: 以太网通讯故障 (E-NET)<br>31: CANopen 通讯故障 (E-CAN)<br>32: 对地短路故障 1 (ETH1)<br>33: 对地短路故障 2 (ETH2)<br>34: 速度偏差故障 (dEu)<br>35: 失调故障 (STo)<br>36: 欠载故障 (LL)<br>37: 锁相失败 (PLLE)<br>38: 同步卡输入反序 (UIPE)<br>39: 同步卡输出反序 (UOPE)<br>40: 同步卡输入缺相 (UIPL)<br>41: 同步卡输出缺相 (UOPL) |        |    |
| P07.33 | 当前故障运行频率   |   | 0.00Hz | ●  |
| P07.34 | 当前故障斜坡给定频率 |   | 0.00Hz | ●  |
| P07.35 | 当前故障输出电压   |   | 0V     | ●  |
| P07.36 | 当前故障输出电流   |   | 0.0A   | ●  |
| P07.37 | 当前故障母线电压   |   | 0.0V   | ●  |
| P07.38 | 当前故障时最高温度  |   | 0.0℃   | ●  |
| P07.39 | 当前故障输入端子状态 |   | 0      | ●  |
| P07.40 | 当前故障输出端子状态 |   | 0      | ●  |

| 功能码    | 名称                | 参数详细说明 | 缺省值    | 更改 |
|--------|-------------------|--------|--------|----|
| P07.41 | 前 1 次故障<br>运行频率   |        | 0.00Hz | ●  |
| P07.42 | 前 1 次故障<br>斜坡给定频率 |        | 0.00Hz | ●  |
| P07.43 | 前 1 次故障<br>输出电压   |        | 0V     | ●  |
| P07.44 | 前 1 次故障<br>输出电流   |        | 0.0A   | ●  |
| P07.45 | 前 1 次故障<br>母线电压   |        | 0.0V   | ●  |
| P07.46 | 前 1 次故障<br>时最高温度  |        | 0.0℃   | ●  |
| P07.47 | 前 1 次故障<br>输入端子状态 |        | 0      | ●  |
| P07.48 | 前 1 次故障<br>输出端子状态 |        | 0      | ●  |
| P07.49 | 前 2 次故障<br>运行频率   |        | 0.00Hz | ●  |
| P07.50 | 前 2 次故障<br>斜坡给定频率 |        | 0.00Hz | ●  |
| P07.51 | 前 2 次故障<br>输出电压   |        | 0V     | ●  |
| P07.52 | 前 2 次故障<br>输出电流   |        | 0.0A   | ●  |
| P07.53 | 前 2 次故障<br>母线电压   |        | 0.0V   | ●  |
| P07.54 | 前 2 次故障<br>时最高温度  |        | 0.0℃   | ●  |

| 功能码    | 名称                    | 参数详细说明 | 缺省值 | 更改 |
|--------|-----------------------|--------|-----|----|
| P07.55 | 前 2 次故障<br>输入端子状<br>态 |        | 0   | ●  |
| P07.56 | 前 2 次故障<br>输出端子状<br>态 |        | 0   | ●  |

**P08 组 增强功能组**

| 功能码    | 名称           | 参数详细说明             | 缺省值    | 更改 |
|--------|--------------|--------------------|--------|----|
| P08.00 | 加速时间 2       | 0.0~3600.0s        | 机型确定   | ○  |
| P08.01 | 减速时间 2       | 0.0~3600.0s        | 机型确定   | ○  |
| P08.02 | 加速时间 3       | 0.0~3600.0s        | 机型确定   | ○  |
| P08.03 | 减速时间 3       | 0.0~3600.0s        | 机型确定   | ○  |
| P08.04 | 加速时间 4       | 0.0~3600.0s        | 机型确定   | ○  |
| P08.05 | 减速时间 4       | 0.0~3600.0s        | 机型确定   | ○  |
| P08.06 | 点动运行频<br>率   | 0.00~P00.03（最大频率）  | 5.00Hz | ○  |
| P08.07 | 点动运行加<br>速时间 | 0.0~3600.0s        | 机型确定   | ○  |
| P08.08 | 点动运行减<br>速时间 | 0.0~3600.0s        | 机型确定   | ○  |
| P08.09 | 跳跃频率 1       | 0.00~P00.03（最大频率）  | 0.00Hz | ○  |
| P08.10 | 跳跃频率幅<br>度 1 | 0.00~P00.03（最大频率）  | 0.00Hz | ○  |
| P08.11 | 跳跃频率 2       | 0.00~P00.03（最大频率）  | 0.00Hz | ○  |
| P08.12 | 跳跃频率幅<br>度 2 | 0.00~P00.03（最大频率）  | 0.00Hz | ○  |
| P08.13 | 跳跃频率 3       | 0.00~P00.03（最大频率）  | 0.00Hz | ○  |
| P08.14 | 跳跃频率幅<br>度 3 | 0.00~P00.03（最大频率）  | 0.00Hz | ○  |
| P08.15 | 摆频幅度         | 0.0~100.0%（相对设定频率） | 0.0%   | ○  |

| 功能码    | 名称              | 参数详细说明   | 缺省值     | 更改 |
|--------|-----------------|--|---------|----|
| P08.16 | 突跳频率幅度          | 0.0~50.0% (相对摆频幅度)   | 0.0%    | ○  |
| P08.17 | 摆频上升时间          | 0.1~3600.0s  | 5.0s    | ○  |
| P08.18 | 摆频下降时间          | 0.1~3600.0s  | 5.0s    | ○  |
| P08.19 | 设定长度            | 0~65535m   | 0m      | ○  |
| P08.20 | 实际长度            | 0~65535m   | 0m      | ●  |
| P08.21 | 轴每转脉冲数          | 1~10000  | 1       | ○  |
| P08.22 | 轴周长             | 0.01~100.00cm  | 10.00cm | ○  |
| P08.23 | 长度倍数            | 0.001~10.000   | 1.000   | ○  |
| P08.24 | 长度校正系数          | 0.001~1.000  | 1.000   | ○  |
| P08.25 | 设定记数值           | P08.26~65535   | 0       | ○  |
| P08.26 | 指定记数值           | 0~P08.25   | 0       | ○  |
| P08.27 | 设定运行时间          | 0~65535min   | 0min    | ○  |
| P08.28 | 故障自动复位次数        | 0~10   | 0       | ○  |
| P08.29 | 故障自动复位间隔时间设置    | 0.1~3600.0s  | 1.0s    | ○  |
| P08.30 | 下垂控制频率下降率       | 0.00~50.00Hz   | 0.00Hz  | ○  |
| P08.31 | 电机 1 和电机 2 切换选择 | 0x00~0x14<br>LED 个位: 切换通道选择<br>0: 端子切换<br>1: MODBUS 通讯切换<br>2: PROFIBUS/CANopen 通讯切换<br>3: 以太网通讯切换<br>4: 保留<br>LED 十位: 运行中切换使能选择 | 0x00    | ◎  |

| 功能码    | 名称         | 参数详细说明   | 缺省值   | 更改 |
|--------|------------|--|---|----|
|        |            | 0: 运行中不可切换<br>1: 运行中可切换  |   |    |
| P08.32 | FDT1 电平检测值 | 0.00~P00.03 (最大频率)   | 50.00Hz   | ○  |
| P08.33 | FDT1 滞后检测值 | 0.0~100.0% (FDT1 电平)   | 5.0%  | ○  |
| P08.34 | FDT2 电平检测值 | 0.00~P00.03(最大频率)  | 50.00Hz   | ○  |
| P08.35 | FDT2 滞后检测值 | 0.0~100.0% (FDT2 电平)   | 5.0%  | ○  |
| P08.36 | 频率到达检出幅度值  | 0.0~P00.03 (最大频率)  | 0.00Hz  | ○  |
| P08.37 | 能耗制动使能     | 0: 能耗制动禁止<br>1: 能耗制动使能   | 0   | ○  |
| P08.38 | 能耗制动阈值电压   | 200.0~2000.0V  | 220V 电压:<br>380.0V<br>380V 电压:<br>700.0V<br>660V 电压:<br>1120.0V | ○  |
| P08.39 | 冷却散热风扇运行模式 | 0: 正常运行模式<br>1: 上电后风扇一直运行<br>2: 变频器输出电流达到 1/2 倍电机额定电流时风扇运行<br><b>注意: 变频器温度高于 55 度风扇自动运行。</b>   | 0   | ○  |
| P08.40 | PWM 选择     | 0x00~0x21<br>LED 个位: PWM 模式选择<br>0: PWM 模式 1, 三相调制和两相调制<br>1: PWM 模式 2, 三相调制<br>LED 十位: PWM 低速载波限制<br>0: 低速载波限制, 载波限制模式 1<br>1: 低速载波限制, 载波限制模式 2<br>2: 低速载波不限制 | 01  | ◎  |
| P08.41 | 过调制选择      | 0x00~0x11  | 01  | ◎  |

| 功能码    | 名称             | 参数详细说明  | 缺省值    | 更改 |
|--------|----------------|---|--------|----|
|        |                | LED 个位<br>0: 过调制无效<br>1: 过调制有效<br>LED 十位<br>0: 轻度过调制<br>1: 深度过调制  |        |    |
| P08.42 | 键盘数字控制设定       | 0x000~0x1223<br>LED 个位: 频率控制选择<br>0: $\wedge/\vee$ 键和数字电位器调节均有效<br>1: 仅 $\wedge/\vee$ 键调节有效<br>2: 仅数字电位器调节<br>3: $\wedge/\vee$ 键和数字电位器调节均无效<br>LED 十位: 频率控制选择<br>0: 仅对 P00.06=0 或 P00.07=0 设定有效<br>1: 所有频率方式均有效<br>2: 多端速优先时, 对多端速无效<br>LED 百位: 停机时动作选择<br>0: 设定有效<br>1: 运行中有效, 停机后清除<br>2: 运行中有效, 收到停机命令后清除<br>LED 千位: $\wedge/\vee$ 键和数字电位器积分功能<br>0: 积分功能有效<br>1: 积分功能无效 | 0x0000 | ○  |
| P08.43 | 键盘数字电位器积分时间    | 0.01~10.00s   | 0.10s  | ○  |
| P08.44 | UP/DOWN 端子控制设定 | 0x00~0x221<br>LED 个位: 频率控制选择<br>0: UP/DOWN 端子设定有效<br>1: UP/DOWN 端子设定无效<br>LED 十位: 频率控制选择<br>0: 仅对 P00.06=0 或 P00.07=0 设定有效<br>1: 所有频率方式均有效<br>2: 多端速优先时, 对多端速无效<br>LED 百位: 停机时动作选择<br>0: 设定有效<br>1: 运行中有效, 停机后清除<br>2: 运行中有效, 收到停机命令后清除   | 0x000  | ○  |

| 功能码    | 名称           | 参数详细说明   | 缺省值      | 更改 |
|--------|--------------|--|----------|----|
| P08.45 | UP 端子频率增量变化率 | 0.01~50.00Hz/s   | 0.50Hz/s | ○  |
| P08.46 | DOWN 端子频率变化率 | 0.01~50.00Hz/s   | 0.50Hz/s | ○  |
| P08.47 | 频率设定掉电时动作选择  | 0x000~0x111<br>LED 个位：数字调节频率掉电时动作选择<br>0：掉电时存储<br>1：掉电时清零<br>LED 十位：MODBUS 设定频率掉电时动作选择<br>0：掉电时存储<br>1：掉电时清零<br>LED 百位：其它通讯设定频率掉电时动作选择<br>0：掉电时存储<br>1：掉电时清零 | 0x000    | ○  |
| P08.48 | 用电量初始值高位     | 0~59999 kWh (k)  | 0 kWh    | ○  |
| P08.49 | 用电量初始值低位     | 0.0~999.9 kWh  | 0.0 kWh  | ○  |
| P08.50 | 磁通制动系数       | 0：无效<br>100~150：系数越大，制动强度越大  | 0        | ○  |
| P08.51 | 输入侧电流调节系数    | 0.00~1.00  | 0.56     | ○  |

**P09 组 PID 控制组**

| 功能码    | 名称          | 参数详细说明  | 缺省值  | 更改 |
|--------|-------------|---|------|----|
| P09.00 | PID 给定源选择   | 0：键盘定数字给定（P09.01）<br>1：模拟通道 AI1 给定<br>2~4：保留<br>5：多段给定<br>6：MODBUS 通讯设定<br>7：PROFIBUS/CANopen 通讯设定<br>8：以太网通讯设定<br>9：保留 | 0    | ○  |
| P09.01 | 键盘预置 PID 给定 | -100.0%~100.0%（频率控制：相对电机频率；电压控制：相对电机额定电压）   | 0.0% | ○  |
| P09.02 | PID 反馈源选    | 0：模拟通道 AI1 反馈   | 0    | ○  |

| 功能码    | 名称         | 参数详细说明   | 缺省值    | 更改 |
|--------|------------|--|--------|----|
|        | 择          | 1~3: 保留<br>4: MODBUS 通讯反馈<br>5: PROFIBUS/CANopen 通讯反馈<br>6: 以太网通讯反馈<br>7: 保留<br>8: 同步卡 UVW 电压反馈 (有效值)  |        |    |
| P09.03 | PID 输出特性选择 | 0: PID 输出为正特性<br>1: PID 输出为负特性   | 0      | ○  |
| P09.04 | 比例增益 (Kp)  | 0.00~100.00  | 1.00   | ○  |
| P09.05 | 积分时间 (Ti)  | 0.00~10.00s  | 0.10s  | ○  |
| P09.06 | 微分时间 (Td)  | 0.00~10.00s  | 0.00s  | ○  |
| P09.07 | 采样周期 (T)   | 0.001~10.000s  | 0.100s | ○  |
| P09.08 | PID 控制偏差极限 | 0.0~100.0%   | 0.0%   | ○  |
| P09.09 | PID 输出上限值  | P09.10~100.0% (最大频率或电压)  | 100.0% | ○  |
| P09.10 | PID 输出下限值  | -100.0%~P09.09 (最大频率或电压)   | 0.0%   | ○  |
| P09.11 | 反馈断线检测值    | 0.0~100.0%   | 0.0%   | ○  |
| P09.12 | 反馈断线检测时间   | 0.0~3600.0s  | 1.0s   | ○  |
| P09.13 | PID 调节选择   | 0x0000~0x1111<br>LED 个位:<br>0: 频率到达上下限继续积分调节<br>1: 频率到达上下限停止积分调节<br>LED 十位:<br>0: 与主给定方向一致<br>1: 可与主给定方向相反<br>LED 百位:<br>0: 按照最大频率限幅<br>1: 按照 A 频率限幅 | 0x0001 | ○  |



| 功能码    | 名称          | 参数详细说明   | 缺省值    | 更改 |
|--------|-------------|--|--------|----|
|        |             | LED 千位:<br>0: A+B 频率, 主给定 A 频率源缓冲加减速无效<br>1: A+B 频率, 主给定 A 频率源缓冲加减速有效, 加减速由 P08.04 加速时间 4 确定 |        |    |
| P09.14 | 低频比例增益 (Kp) | 0.00~100.00  | 1.00   | ○  |
| P09.15 | PID 指令加减速时间 | 0.0~1000.0s  | 0.0s   | ○  |
| P09.16 | PID 输出滤波时间  | 0.000~10.000s  | 0.000s | ○  |

**P10 组 PID 简易 PLC 及多段速控制组**

| 功能码    | 名称          | 参数详细说明                                   | 缺省值  | 更改 |
|--------|-------------|--|------|----|
| P10.00 | 简易 PLC 方式   | 0: 运行一次后停机<br>1: 运行一次后保持最终值运行<br>2: 循环运行 | 0    | ○  |
| P10.01 | 简易 PLC 记忆选择 | 0: 掉电不记忆<br>1: 掉电记忆                      | 0    | ○  |
| P10.02 | 多段速 0       | -100.0~100.0%                            | 0.0% | ○  |
| P10.03 | 第 0 段运行时间   | 0.0~6553.5s(m)                           | 0.0s | ○  |
| P10.04 | 多段速 1       | -100.0~100.0%                            | 0.0% | ○  |
| P10.05 | 第 1 段运行时间   | 0.0~6553.5s(m)                           | 0.0s | ○  |
| P10.06 | 多段速 2       | -100.0~100.0%                            | 0.0% | ○  |
| P10.07 | 第 2 段运行时间   | 0.0~6553.5s(m)                           | 0.0s | ○  |
| P10.08 | 多段速 3       | -100.0~100.0%                            | 0.0% | ○  |
| P10.09 | 第 3 段运行时间   | 0.0~6553.5s(m)                           | 0.0s | ○  |
| P10.10 | 多段速 4       | -100.0~100.0%                            | 0.0% | ○  |
| P10.11 | 第 4 段运行时间   | 0.0~6553.5s(m)                           | 0.0s | ○  |

| 功能码    | 名称             | 参数详细说明         | 缺省值  | 更改 |
|--------|----------------|----------------|------|----|
| P10.12 | 多段速 5          | -100.0~100.0%  | 0.0% | ○  |
| P10.13 | 第 5 段运行<br>时间  | 0.0~6553.5s(m) | 0.0s | ○  |
| P10.14 | 多段速 6          | -100.0~100.0%  | 0.0% | ○  |
| P10.15 | 第 6 段运行<br>时间  | 0.0~6553.5s(m) | 0.0s | ○  |
| P10.16 | 多段速 7          | -100.0~100.0%  | 0.0% | ○  |
| P10.17 | 第 7 段运行<br>时间  | 0.0~6553.5s(m) | 0.0s | ○  |
| P10.18 | 多段速 8          | -100.0~100.0%  | 0.0% | ○  |
| P10.19 | 第 8 段运行<br>时间  | 0.0~6553.5s(m) | 0.0s | ○  |
| P10.20 | 多段速 9          | -100.0~100.0%  | 0.0% | ○  |
| P10.21 | 第 9 段运行<br>时间  | 0.0~6553.5s(m) | 0.0s | ○  |
| P10.22 | 多段速 10         | -100.0~100.0%  | 0.0% | ○  |
| P10.23 | 第 10 段运行<br>时间 | 0.0~6553.5s(m) | 0.0s | ○  |
| P10.24 | 多段速 11         | -100.0~100.0%  | 0.0% | ○  |
| P10.25 | 第 11 段运行<br>时间 | 0.0~6553.5s(m) | 0.0s | ○  |
| P10.26 | 多段速 12         | -100.0~100.0%  | 0.0% | ○  |
| P10.27 | 第 12 段运行<br>时间 | 0.0~6553.5s(m) | 0.0s | ○  |
| P10.28 | 多段速 13         | -100.0~100.0%  | 0.0% | ○  |
| P10.29 | 第 13 段运行<br>时间 | 0.0~6553.5s(m) | 0.0s | ○  |
| P10.30 | 多段速 14         | -100.0~100.0%  | 0.0% | ○  |
| P10.31 | 第 14 段运行<br>时间 | 0.0~6553.5s(m) | 0.0s | ○  |

| 功能码    | 名称                      | 参数详细说明                             | 缺省值    | 更改 |
|--------|-------------------------|------------------------------------|--------|----|
| P10.32 | 多段速 15                  | -100.0~100.0%                      | 0.0%   | ○  |
| P10.33 | 第 15 段运行时间              | 0.0~6553.5s(m)                     | 0.0s   | ○  |
| P10.34 | 简易 PLC 第 0~7 段的加减速时间选择  | 0x0000~0xFFFF                      | 0x0000 | ○  |
| P10.35 | 简易 PLC 第 8~15 段的加减速时间选择 | 0x0000~0xFFFF                      | 0x0000 | ○  |
| P10.36 | PLC 再启动方式选择             | 0: 从第一段开始重新运行<br>1: 从中断时刻的阶段频率继续运行 | 0      | ◎  |
| P10.37 | 多段时间单位选择                | 0: 秒<br>1: 分钟                      | 0      | ◎  |

### P11 组 保护参数组

| 功能码    | 名称         | 参数详细说明  | 缺省值       | 更改 |
|--------|------------|---|-----------|----|
| P11.00 | 缺相保护       | 0x0000~0x1111<br>LED 个位: 变频器输入缺相 (SPI) (屏蔽了软件缺相检测)<br>0: 输入缺相保护禁止<br>1: 输入缺相保护允许<br>LED 十位: 变频器输出缺相 (SPO)<br>0: 输出缺相保护禁止<br>1: 输出缺相保护允许<br>LED 百位: 端子板 RST 输入信号缺相 (UIPL)<br>0: 端子板 RST 输入信号缺相保护禁止<br>1: 端子板 RST 输入信号缺相保护允许<br>LED 千位: 端子板 UVW 输出信号缺相 (UOPL)<br>0: 端子板 UVW 输出信号缺相保护禁止<br>1: 端子板 UVW 输出信号缺相保护允许 | 0x0010    | ○  |
| P11.01 | 瞬间掉电降频功能选择 | 0: 禁止<br>1: 允许  | 0         | ○  |
| P11.02 | 瞬间掉电频率下降率  | 0.00Hz~P00.03/s (最大频率)  | 10.00Hz/s | ○  |

| 功能码    | 名称            | 参数详细说明  | 缺省值            | 更改 |
|--------|---------------|---|----------------|----|
| P11.03 | 过压失速保护        | 0: 禁止（屏蔽了软件过压失速保护）<br>1: 允许   | 1              | ○  |
| P11.04 | 过压失速保护电压      | 120~150%（标准母线电压）(380V)  | 140%           | ○  |
|        |               | 120~150%（标准母线电压）(220V)  | 120%           |    |
| P11.05 | 限流选择          | 0x00~0x11<br>个位：限流动作选择<br>0: 限流动作无效<br>1: 限流动作一直有效<br>十位：硬件限流过载报警选择<br>0: 硬件限流过载报警有效<br>1: 硬件限流过载报警无效   | 01             | ◎  |
| P11.06 | 自动限流水平        | 50.0~200.0%   | G 型机<br>160.0% | ◎  |
|        |               |   | P 型机<br>120.0% |    |
| P11.07 | 限流时频率下降率      | 0.00~50.00Hz/s  | 10.00Hz/s      | ◎  |
| P11.08 | 变频器或电机过欠载报警选择 | 0x000~0x131<br>LED 个位：<br>0: 电机过欠载报警，相对于电机的额定电流<br>1: 变频器过欠载报警，相对于变频器额定电流<br>LED 十位：<br>0: 变频器过欠载报警后继续运行<br>1: 变频器欠载报警后继续运行，过载故障后停止运行<br>2: 变频器过载报警后继续运行，欠载故障后停止运行<br>3: 变频器报过欠载故障后停止运行<br>LED 百位：<br>0: 一直检测<br>1: 恒速运行中检测 | 0x000          | ○  |
| P11.09 | 过载报警检出水平      | P11.11~200%（下限无限制）  | G 型机<br>150%   | ○  |
|        |               |   | P 型机<br>120%   |    |
| P11.10 | 过载报警          | 0.1~3600.0s   | 1.0s           | ○  |

| 功能码    | 名称                    | 参数详细说明  | 缺省值   | 更改 |
|--------|-----------------------|---|-------|----|
|        | 检出时间                  |   |       |    |
| P11.11 | 欠载预警<br>检出水平          | 0%~P11.09   | 50%   | ○  |
| P11.12 | 欠载预警<br>检出时间          | 0.1~3600.0s   | 1.0s  | ○  |
| P11.13 | 故障时故障<br>输出端子动<br>作选择 | 0x00~0x11<br>LED 个位:<br>0: 欠压故障时动作<br>1: 欠压故障时不动作<br>LED 十位:<br>0: 自动复位期间动作<br>1: 自动复位期间不动作 | 0x00  | ○  |
| P11.14 | 速度偏差检<br>出值           | 0.0~50.0%   | 10.0% | ○  |
| P11.15 | 速度偏差检<br>出时间          | 0.0~10.0s (0.0 时不进行速度偏差保护)  | 0.5s  | ○  |
| P11.16 | 电压跌落自<br>动降频选择        | 0: 无效<br>1: 有效  | 0     | ○  |

**P12 组 电机 2 参数组**

| 功能码    | 名称             | 参数详细说明               | 缺省值     | 更改 |
|--------|----------------|----------------------|---------|----|
| P12.00 | 电机 2 类型        | 0: 异步电机<br>1: 同步电机   | 0       | ◎  |
| P12.01 | 异步电机 2<br>额定功率 | 0.1~3000.0kW         | 机型确定    | ◎  |
| P12.02 | 异步电机 2<br>额定频率 | 0.01Hz~P00.03 (最大频率) | 50.00Hz | ◎  |
| P12.03 | 异步电机 2<br>额定转速 | 1~36000rpm           | 机型确定    | ◎  |
| P12.04 | 异步电机 2<br>额定电压 | 0~1200V              | 机型确定    | ◎  |
| P12.05 | 异步电机 2<br>额定电流 | 0.8~6000.0A          | 机型确定    | ◎  |
| P12.06 | 异步电机 2         | 0.001~65.535Ω        | 机型确定    | ○  |

| 功能码    | 名称                      | 参数详细说明               | 缺省值     | 更改 |
|--------|-------------------------|----------------------|---------|----|
|        | 定子电阻                    |                      |         |    |
| P12.07 | 异步电机 2<br>转子电阻          | 0.001~65.535Ω        | 机型确定    | ○  |
| P12.08 | 异步电机 2<br>漏感            | 0.1~6553.5mH         | 机型确定    | ○  |
| P12.09 | 异步电机 2<br>互感            | 0.1~6553.5mH         | 机型确定    | ○  |
| P12.10 | 异步电机 2<br>空载电流          | 0.1~6553.5A          | 机型确定    | ○  |
| P12.11 | 异步电机 2<br>铁芯磁饱和<br>系数 1 | 0.0~100.0%           | 80.0%   | ○  |
| P12.12 | 异步电机 2<br>铁芯磁饱和<br>系数 2 | 0.0~100.0%           | 68.0%   | ○  |
| P12.13 | 异步电机 2<br>铁芯磁饱和<br>系数 3 | 0.0~100.0%           | 57.0%   | ○  |
| P12.14 | 异步电机 2<br>铁芯磁饱和<br>系数 4 | 0.0~100.0%           | 40.0%   | ○  |
| P12.15 | 同步电机 2<br>额定功率          | 0.1~3000.0kW         | 机型确定    | ◎  |
| P12.16 | 同步电机 2<br>额定频率          | 0.01Hz~P00.03 (最大频率) | 50.00Hz | ◎  |
| P12.17 | 同步电机 2<br>极对数           | 1~50                 | 2       | ◎  |
| P12.18 | 同步电机 2<br>额定电压          | 0~1200V              | 机型确定    | ◎  |
| P12.19 | 同步电机 2<br>额定电流          | 0.8~6000.0A          | 机型确定    | ◎  |
| P12.20 | 同步电机 2<br>定子电阻          | 0.001~65.535Ω        | 机型确定    | ○  |

| 功能码    | 名称                   | 参数详细说明                                      | 缺省值    | 更改 |
|--------|----------------------|---|--------|----|
| P12.21 | 同步电机 2<br>直轴电感       | 0.01~655.35mH                               | 机型确定   | ○  |
| P12.22 | 同步电机 2<br>交轴电感       | 0.01~655.35mH                               | 机型确定   | ○  |
| P12.23 | 同步电机 2<br>反电势常数      | 0~10000V                                    | 300    | ○  |
| P12.24 | 同步电机 2<br>初始磁极位置（保留） | 0~FFFFH                                     | 0x0000 | ●  |
| P12.25 | 同步电机 2<br>辨识电流（保留）   | 0%~50%（电机额定电流）                              | 10%    | ●  |
| P12.26 | 电机 2 过载<br>保护选择      | 0: 不保护<br>1: 普通电机（带低速补偿）<br>2: 变频电机（不带低速补偿） | 2      | ◎  |
| P12.27 | 电机 2 过载<br>保护系数      | 20.0%~120.0%                                | 100.0% | ○  |
| P12.28 | 电机 2 功率<br>校正系数      | 0.00~3.00                                   | 1.00   | ○  |
| P12.29 | 电机 2 参数<br>显示选择      | 0: 按照电机类型显示<br>1: 全部显示                      | 0      | ○  |

**P13 组 PID 同步电机控制参数组**

| 功能码    | 名称           | 参数详细说明                               | 缺省值      | 更改 |
|--------|--------------|--------------------------------------|----------|----|
| P13.00 | 拉电流减小<br>系数  | 0.0~100.0%                           | 80.0%    | ○  |
| P13.01 | 初始磁极检<br>测方式 | 0: 不检测<br>1: 高频叠加（保留）<br>2: 脉冲叠加（保留） | 0        | ◎  |
| P13.02 | 拉入电流 1       | 0.0%~100.0%电机额定电流                    | 20.0%    | ○  |
| P13.03 | 拉入电流 2       | 0.0%~100.0%电机额定电流                    | 10.0%    | ○  |
| P13.04 | 拉入电流切<br>换频率 | 0.00Hz~P00.03（最大频率）                  | 10.00 Hz | ○  |

| 功能码    | 名称         | 参数详细说明           | 缺省值   | 更改 |
|--------|------------|------------------|-------|----|
| P13.05 | 高频叠加频率（保留） | 200Hz~1000Hz     | 500Hz | ◎  |
| P13.06 | 高频叠加电压     | 0.0~300.0%电机额定电压 | 40.0% | ◎  |
| P13.08 | 控制参数 1     | 0~65535          | 0     | ○  |
| P13.09 | 控制参数 2     | 0~655.35         | 2.00  | ○  |
| P13.11 | 失调检出时间     | 0.0~10.0s        | 0.5s  | ○  |
| P13.12 | 高频补偿系数     | 0~100.0%         | 0.0%  | ○  |
| P13.13 | 短路制动电流     | 0.0~150.0%（变频器）  | 0.0%  | ○  |
| P13.14 | 启动短路制动保持时间 | 0.00~50.00s      | 0.00s | ○  |
| P13.15 | 停机短路制动保持时间 | 0.00~50.00s      | 0.00s | ○  |

**P14 组 串行通信功能组**

| 功能码    | 名称      | 参数详细说明   | 缺省值 | 更改 |
|--------|---------|--|-----|----|
| P14.00 | 本机通讯地址  | 1~247, 0 为广播地址   | 1   | ○  |
| P14.01 | 通讯波特率设置 | 0: 1200BPS<br>1: 2400BPS<br>2: 4800BPS<br>3: 9600BPS<br>4: 19200BPS<br>5: 38400BPS<br>6: 57600BPS<br>7: 115200BPS  | 4   | ○  |
| P14.02 | 数据位校验设置 | 0: 无校验 (N, 8, 1) for RTU<br>1: 偶校验 (E, 8, 1) for RTU<br>2: 奇校验 (O, 8, 1) for RTU<br>3: 无校验 (N, 8, 2) for RTU<br>4: 偶校验 (E, 8, 2) for RTU<br>5: 奇校验 (O, 8, 2) for RTU | 1   | ○  |



| 功能码    | 名称       | 参数详细说明   | 缺省值  | 更改 |
|--------|----------|--|------|----|
| P14.03 | 通讯应答延时   | 0~200ms  | 5    | ○  |
| P14.04 | 通讯超时故障时间 | 0.0 (无效), 0.1~60.0s  | 0.0s | ○  |
| P14.05 | 传输错误处理   | 0: 报警并自由停车<br>1: 不报警并继续运行<br>2: 不报警按停机方式停机 (仅通讯控制方式下)<br>3: 不报警按停机方式停机 (所有控制方式下)                     | 0    | ○  |
| P14.06 | 通讯处理动作选择 | 0x00~0x11<br>LED 个位: 写操作动作<br>0: 写操作有回应<br>1: 写操作无回应<br>LED 十位: 通讯加密处理<br>0: 通讯加密设置无效<br>1: 通讯加密设置有效 | 0x00 | ○  |
| P14.07 | 保留       |  |      |    |
| P14.08 | 保留       |  |      |    |

**P15 组 PROFIBUS 功能组**

| 功能码    | 名称       | 参数详细说明   | 缺省值 | 更改 |
|--------|----------|--|-----|----|
| P15.00 | 模块类型     | 0: Profibus<br>1: CAN  | 0   | ◎  |
| P15.01 | 模块地址     | 0~127  | 2   | ◎  |
| P15.02 | PZD2 接收  | 0: 无效  | 0   | ○  |
| P15.03 | PZD3 接收  | 1: 设定频率 (0~Fmax (单位: 0.01Hz))  | 0   | ○  |
| P15.04 | PZD4 接收  | 2: PID 给定, 范围 (0~1000, 1000 对应 100.0%)<br>3: PID 反馈, 范围 (0~1000, 1000 对应 100.0%) | 0   | ○  |
| P15.05 | PZD5 接收  | 4: 转矩设定值 (-3000~3000, 1000 对应 100.0%<br>电机额定电流)                                  | 0   | ○  |
| P15.06 | PZD6 接收  | 5: 正转上限频率设定值 (0~Fmax (单位:<br>0.01Hz))  | 0   | ○  |
| P15.07 | PZD7 接收  | 6: 反转上限频率设定值 (0~Fmax (单位:<br>0.01Hz))  | 0   | ○  |
| P15.08 | PZD8 接收  | 7: 电动转矩上限转矩 (0~3000, 1000 对应 100.0%<br>电机额定电流)                                   | 0   | ○  |
| P15.09 | PZD9 接收  | 8: 制动转矩上限转矩 (0~2000, 1000 对应 100.0%)   | 0   | ○  |
| P15.10 | PZD10 接收 |  | 0   | ○  |

| 功能码    | 名称               | 参数详细说明   | 缺省值  | 更改 |
|--------|------------------|--|------|----|
| P15.11 | PZD11 接收         | 电机额定电流)  | 0    | ○  |
| P15.12 | PZD12 接收         | 9: 虚拟输入端子命令, 范围: 0x000~0x1FF<br>10: 虚拟输出端子命令, 范围: 0x00~0x0F<br>11: 电压设定值 (V/F 分离专用)<br>(0~1000, 1000 对应 100.0%电机额定电压)<br>12: AO 输出设定值 1 (-1000~1000, 1000 对应 100.0%) | 0    | ○  |
| P15.13 | PZD2 发送          | 0: 无效  | 0    | ○  |
| P15.14 | PZD3 发送          | 1: 运行频率 (*100, Hz)<br>2: 设定频率 (*100, Hz)   | 0    | ○  |
| P15.15 | PZD4 发送          | 3: 母线电压 (*10, V)   | 0    | ○  |
| P15.16 | PZD5 发送          | 4: 输出电压 (*1, V)<br>5: 输出电流 (*10, A)  | 0    | ○  |
| P15.17 | PZD6 发送          | 6: 输出转矩实际值 (*10, %)<br>7: 输出功率实际值 (*10, %)   | 0    | ○  |
| P15.18 | PZD7 发送          | 8: 运行转速 (*1, RPM)  | 0    | ○  |
| P15.19 | PZD8 发送          | 9: 运行线速度 (*1, m/s)   | 0    | ○  |
| P15.20 | PZD9 发送          | 10: 斜坡给定频率   | 0    | ○  |
| P15.21 | PZD10 发送         | 11: 故障代码<br>12: AI1 值 (*100, V)  | 0    | ○  |
| P15.22 | PZD11 发送         | 13~15: 保留<br>16: 端子输入状态<br>17: 端子输出状态  | 0    | ○  |
| P15.23 | PZD12 发送         | 18: PID 给定 (*100, %)<br>19: PID 反馈 (*100, %)<br>20: 电机额定转矩<br>21: 控制字  | 0    | ○  |
| P15.24 | PZD 发送用临时变量 1    | 0~65535  | 0    | ○  |
| P15.25 | DP 通讯超时故障时间      | 0.0 (无效), 0.1~60.0s  | 0.0s | ○  |
| P15.26 | CANopen 通讯超时故障时间 | 0.0 (无效), 0.1~60.0s  | 0.0s | ○  |
| P15.27 | CANopen 通讯波特率    | 0: 1000k<br>1: 800k<br>2: 500k<br>3: 250k  | 0    | ○  |

| 功能码 | 名称 | 参数详细说明                                 | 缺省值 | 更改 |
|-----|----|--|-----|----|
|     |    | 4: 125k<br>5: 100k<br>6: 50k<br>7: 20k |     |    |

**P16 组 以太网功能组**

| 功能码    | 名称        | 参数详细说明   | 缺省值 | 更改 |
|--------|-----------|--|-----|----|
| P16.00 | 以太网通讯速度设定 | 0: 自适应<br>1: 100M 全双工<br>2: 100M 半双工<br>3: 10M 全双工<br>4: 10M 半双工 | 0   | ◎  |
| P16.01 | IP 地址 1   | 0~255  | 192 | ◎  |
| P16.02 | IP 地址 2   | 0~255  | 168 | ◎  |
| P16.03 | IP 地址 3   | 0~255  | 0   | ◎  |
| P16.04 | IP 地址 4   | 0~255  | 1   | ◎  |
| P16.05 | 子网掩码 1    | 0~255  | 255 | ◎  |
| P16.06 | 子网掩码 2    | 0~255  | 255 | ◎  |
| P16.07 | 子网掩码 3    | 0~255  | 255 | ◎  |
| P16.08 | 子网掩码 4    | 0~255  | 0   | ◎  |
| P16.09 | 网关 1      | 0~255  | 192 | ◎  |
| P16.10 | 网关 2      | 0~255  | 168 | ◎  |
| P16.11 | 网关 3      | 0~255  | 1   | ◎  |
| P16.12 | 网关 4      | 0~255  | 1   | ◎  |
| P16.13 | 保留        |  |     |    |
| P16.14 | 保留        |  |     |    |

**P17 组 状态查看功能组**

| 功能码    | 名称   | 参数详细说明        | 缺省值    | 更改 |
|--------|------|---------------|--------|----|
| P17.00 | 设定频率 | 0.00Hz~P00.03 | 0.00Hz | ●  |
| P17.01 | 输出频率 | 0.00Hz~P00.03 | 0.00Hz | ●  |

| 功能码    | 名称        | 参数详细说明                   | 缺省值    | 更改 |
|--------|-----------|--------------------------|--------|----|
| P17.02 | 斜坡给定频率    | 0.00Hz~P00.03            | 0.00Hz | ●  |
| P17.03 | 输出电压      | 0~1200V                  | 0V     | ●  |
| P17.04 | 输出电流      | 0.0~3000.0A              | 0.0A   | ●  |
| P17.05 | 电机转速      | 0~65535RPM               | 0 RPM  | ●  |
| P17.06 | 转矩电流      | -3000.0~3000.0A          | 0.0A   | ●  |
| P17.07 | 励磁电流      | -3000.0~3000.0A          | 0.0A   | ●  |
| P17.08 | 电机功率      | -300.0~300.0%（相对于电机额定功率） | 0.0%   | ●  |
| P17.09 | 输出转矩      | -250.0~250.0%            | 0.0%   | ●  |
| P17.10 | 估测电机频率    | 0.00~ P00.03             | 0.00Hz | ●  |
| P17.11 | 直流母线电压    | 0.0~2000.0V              | 0V     | ●  |
| P17.12 | 开关量输入端子状态 | 0000~00FF                | 0      | ●  |
| P17.13 | 开关量输出端子状态 | 0000~000F                | 0      | ●  |
| P17.14 | 数字调节量     | 0.00Hz~P00.03            | 0.00V  | ●  |
| P17.15 | 转矩给定量     | -300.0%~300.0%（电机额定电流）   | 0.0%   | ●  |
| P17.16 | 线速度       | 0~65535                  | 0      | ●  |
| P17.17 | 长度值       | 0~65535                  | 0      | ●  |
| P17.18 | 计数值       | 0~65535                  | 0      | ●  |
| P17.19 | AI1 输入电压  | 0.00~10.00V              | 0.00V  | ●  |
| P17.23 | PID 给定值   | -100.0~100.0%            | 0.0%   | ●  |
| P17.24 | PID 反馈值   | -100.0~100.0%            | 0.0%   | ●  |
| P17.25 | 电机功率因素    | -1.00~1.00               | 0.0    | ●  |
| P17.26 | 本次运行时间    | 0~65535m                 | 0m     | ●  |

| 功能码    | 名称              | 参数详细说明                  | 缺省值   | 更改 |
|--------|-----------------|-------------------------|-------|----|
| P17.27 | 简易 PLC 及多段速当前段数 | 0~15                    | 0     | ●  |
| P17.28 | ASR 控制器输出       | -300.0%~300.0% (电机额定电流) | 0.0%  | ●  |
| P17.29 | 同步机磁极角度         | 0.0~360.0               | 0.0   | ●  |
| P17.30 | 同步机相位补偿量        | -180.0~180.0            | 0.0   | ●  |
| P17.31 | 同步机高频叠加电流       | 0.0%~200.0% (电机额定电流)    | 0.0   | ●  |
| P17.32 | 磁链              | 0.0%~200.0%             | 0.0%  | ●  |
| P17.33 | 激磁电流给定          | -3000.0~3000.0A         | 0.0A  | ●  |
| P17.34 | 转矩电流给定          | -3000.0~3000.0A         | 0.0A  | ●  |
| P17.35 | 交流进线电流          | 0.0~5000.0A             | 0.0A  | ●  |
| P17.36 | 输出转矩            | -3000.0Nm~3000.0Nm      | 0.0Nm | ●  |
| P17.37 | 电机过载计数值         | 0~100 (100 跳 OL1 故障)    | 0     | ●  |
| P17.38 | PID 输出值         | -100.00~100.00%         | 0.00% | ●  |
| P17.39 | 参数下载错误功能参数      | 0.00~99.99              | 0.00  | ●  |

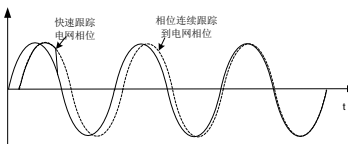
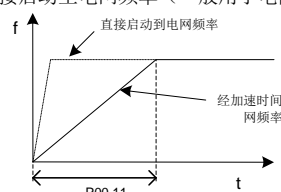
**P20 组 电源专用控制组**

| 功能码    | 名称      | 参数详细说明  | 缺省值    | 更改 |
|--------|---------|---|--------|----|
| P20.00 | PWM 选择  | 0: 三相 SVPWM<br>1: 三相 SPWM<br><b>注意: P20.01~P20.03 电压调节系数仅适用于 SPWM 模式。</b> | 0      | ◎  |
| P20.01 | U 相电压系数 | 0~120.0%  | 100.0% | ○  |

| 功能码    | 名称         | 参数详细说明   | 缺省值    | 更改 |
|--------|------------|--|--------|----|
| P20.02 | V相电压系数     | 0~120.0%   | 100.0% | ○  |
| P20.03 | W相电压系数     | 0~120.0%   | 100.0% | ○  |
| P20.04 | 输出电压显示校正系数 | 0.0~200.0%<br><b>注意：电压输出校正系数（三相）。</b>  | 100.0% | ○  |
| P20.05 | 欠压预警延时     | 0.0~20.0S<br>注意：运行中，母线电压低于欠压点+40V时，开始延迟报警；若母线电压低于欠压点且延迟时间到，则报欠压故障；未运行状态，母线低于欠压点直接报 POFF      | 0.0S   | ○  |
| P20.06 | 软件欠压点1     | 0.0V~2000.0V<br>380电压等级默认值：420V  | 420V   | ◎  |
| P20.07 | 软件欠压恢复点1   | 0.0V~2000.0V<br>380电压等级默认值：480V  | 480    | ◎  |
| P20.08 | 软件欠压点2     | 0.0V~2000.0V<br>380电压等级默认值：380V  | 380    | ◎  |
| P20.09 | 软件欠压恢复点2   | 0.0V~2000.0V<br>380电压等级默认值：480V  | 480    | ◎  |
| P20.10 | 电压补偿增益     | 0~200（电压PID闭环时无效）<br>应用于开环控制；主要是在重载运行时，需要电压补偿量   | 0      | ○  |
| P20.11 | 输出角度补偿值    | -180.0°~+180.0°（仅在P22.00=1/2且P22.01个位为1时有效）<br><b>注意：0.0°为自动相位补偿模式（闭环相位调节），非0.0°为手动相位补偿。</b> | 0.0°   | ○  |

**P22组 工变频切换组**

| 功能码    | 名称        | 参数详细说明  | 缺省值 | 更改 |
|--------|-----------|---|-----|----|
| P22.00 | 变频器工作模式选择 | 0~4<br>0：普通模式<br>1：EPS模式<br>2：无扰切换（变频切工频），仅支持VF模式<br>注：频率大小是锁住电网频率P23.00，运行方向由频率正负决定。禁止调整P00.13设置方向，需要改变电机方向，调整UVW输出线 | 0   | ◎  |

| 功能码    | 名称         | 参数详细说明  | 缺省值    | 更改 |
|--------|------------|---|--------|----|
|        |            | <p>3: 有扰切换 (变频切工频), 支持 VF、矢量控制模式<br/>                     注: 同上 (模式 2)<br/>                     4: 变频切工频扶梯应用<br/> <b>注意: 电梯运用, 上行 (正转) 时, 输出频率正序, 按正序工变频器切换, 故要求电网相序为正; 下行 (反转) 时, 输出频率反序, 按反序工变频器切换, 故将电网输入电压反序后再锁相, 则锁住的频率为反序, 同时工频接触器也需要反序接法。</b></p>  |        |    |
| P22.01 | 电网频率同步模式选择 | <p>0x000~0x111<br/>                     LED 个位: 频率控制选择<br/>                     0: 非电网频率同步模式: 变频输出和电网频率相位不同步<br/>                     1: 电网频率同步模式: 变频输出和电网频率相位同步 (该模式下转差补偿和自动转矩提升无效)<br/>                     LED 十位: 电网锁相动作选择<br/>                     0: 快速跟踪模式(相位不连续)</p>  <p>1: 相位连续模式<br/>                     LED 百位: 同步模式频率加速动作选择<br/>                     0: 经加速至电网频率<br/>                     1: 直接启动至电网频率 (一般用于电阻性负载)</p>  <p>注: 直接启动到电网频率模式时, 频率也不是直接阶跃跳到电网频率, 有一定加速时间, 这个时间受P11.07影响</p> | 0x000  | ⊙  |
| P22.02 | 正序微调频率     | <p>P22.02 范围: 0.00~10.00Hz<br/>                     P22.03 范围: -180.0~+180.0°</p>   | 0.50Hz | ○  |
| P22.03 | 正序相位角度补偿值  | <p>P22.04 范围: 0.00~10.00Hz<br/>                     P22.05: -180.0~+180.0°</p>  | 10.0°  | ○  |

| 功能码    | 名称              | 参数详细说明   | 缺省值     | 更改 |
|--------|-----------------|--|---------|----|
| P22.04 | 负序微调频率          | 若 S=43 时，则是自动学习模式，P22.02~P22.05 根据学习情况自动更新；若 S=44 时，P22.02~P22.05 手动输入或者直接利用 S=43 时得到的更新值  | 0.50Hz  | ○  |
| P22.05 | 负序相位角度补偿值       |  | 10.0°   | ○  |
| P22.06 | 工变频切换接触器动作时间    | 0.00~2.00s   | 0.00    | ●  |
| P22.07 | 工变频切换接触器动作时间偏置值 | -2.00~2.00s<br>微调调整 P22.06 的参数值  | 0.00    | ○  |
| P22.08 | 锁相测试模式选择        | 仅供厂家使用功能<br>0: 测试模式无效<br>1: 测试模式有效 (可按照 P22.07~P22.08 的设定值来模拟电网电压输入，此时实际电网输入将被屏蔽)  | 0       | ◎  |
| P22.09 | 模拟电网频率          | -60.0~60.0Hz   | 50.00Hz | ○  |
| P22.10 | 模拟电网电压值         | 0~1500V  | 380V    | ○  |
| P22.11 | 反序/锁相失败检测保护     | 0x000~0x211<br>LED 个位：端子板 RST 输入反序 (UIPE)<br>0: 输入反序保护禁止<br>1: 输入反序保护允许<br>LED 十位：端子板 UVW 输出反序 (UOPE)<br>0: 输出反序保护禁止<br>1: 输出反序保护允许<br>LED 百位：端子板 UVW 锁相失败 (PLLE)<br>0: 锁相失败 (PLLE) 检出一直无效<br>1: 锁相失败 (PLLE) 检出停机有效<br>2: 锁相失败 (PLLE) 检出一直有效 | 0x211   | ○  |



| 功能码    | 名称              | 参数详细说明  | 缺省值   | 更改 |
|--------|-----------------|---|-------|----|
| P22.12 | 变频切工频<br>停机学习时间 | 0.500-10.000s（下限时间）<br><b>注意：建议后面两位小数保持为 0。</b> | 0.500 | ◎  |
| P22.13 | 端子板类型           | 0~1<br>0：支持 380V 电压等级<br>1：支持 660V 电压等级         | 1     | ◎  |
| P22.14 | 工频申请后<br>软件延时   | 0~65535s<br>在工频申请后，增加软件延时后再进行频率或者相位的调整过程。       | 0     | ○  |
| P22.15 | 同步输出滤<br>波次数    | 0~16<br>调整同步输出的相位的逼近系数。                         | 8     | ○  |

**P23 组 EPS 专用状态查看组**

| 功能码    | 名称           | 参数详细说明  | 缺省值    | 更改 |
|--------|--------------|---|--------|----|
| P23.00 | 电网频率         | -60.00~60.00Hz<br>通过端子板 RST 采样获取的电网频率   | 0.00Hz | ●  |
| P23.01 | 电网电压值        | 0~2000V<br>通过端子板 RST 采样获取的电网电压  | 0V     | ●  |
| P23.02 | 输出侧频率        | -60.00~60.00Hz<br>通过端子板 UVW 采样获取的输出侧频率  | 0.00Hz | ●  |
| P23.03 | 输出电压有<br>效值  | 0~2000V<br>通过端子板 UVW 采样获取的输出频率  | 0V     | ●  |
| P23.04 | 电网锁相输<br>出状态 | 0x0000~0x1111<br>LED 个位：电网上电信号<br>0：电网有电<br>1：电网掉电<br>LED 十位：锁相环初始化标志<br>0：锁相环初始化完成<br>1：锁相环初始化未完成<br>LED 百位：50/60HZ 电网显示<br>0：50HZ 电网<br>1：60HZ 电网<br>LED 千位：锁相成功标志<br>0：锁相不成功<br>1：锁相成功 | 0x0000 | ●  |
| P23.05 | 切换信号         | 0x0~0x1   | 0x0    | ●  |

| 功能码 | 名称 | 参数详细说明                                   | 缺省值 | 更改 |
|-----|----|--|-----|----|
|     |    | LED 个位: 切换信号<br>0: 未输出切换信号<br>1: 已输出切换信号 |     |    |



**B.3 AC 3PH 380V(-15%)~440V(+10%)变频器尺寸图**

**B.3.1 壁挂安装尺寸**

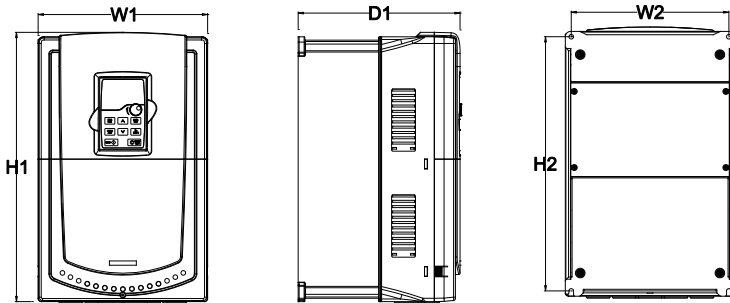


图 B.1 380V 4~30kW 壁挂安装示意图

| 变频器型号       | W1  | W2  | H1    | H2    | D1  | 安装孔径 |
|-------------|-----|-----|-------|-------|-----|------|
| 4kW~5.5kW   | 146 | 131 | 263   | 243.5 | 181 | 6    |
| 7.5kW~11kW  | 170 | 151 | 331.5 | 303.5 | 216 | 6    |
| 15kW~18.5kW | 230 | 210 | 342   | 311   | 216 | 6    |
| 22kW~30kW   | 255 | 237 | 407   | 384   | 245 | 7    |

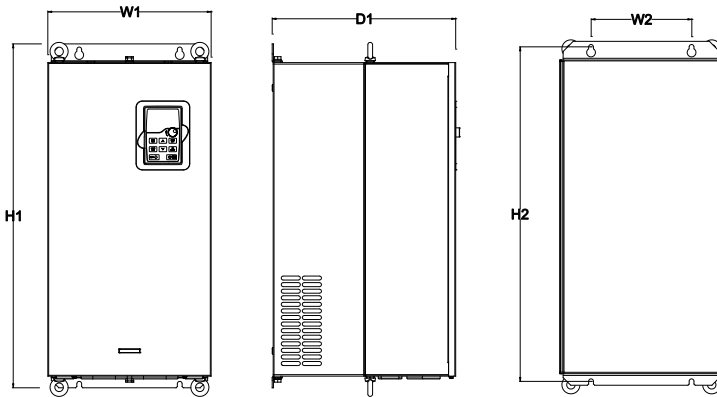


图 B.2 380V 37~110kW 壁挂安装示意图

| 变频器型号      | W1  | W2  | H1  | H2  | D1  | 安装孔径 |
|------------|-----|-----|-----|-----|-----|------|
| 37kW~55kW  | 270 | 130 | 555 | 540 | 325 | 7    |
| 75kW~110kW | 325 | 200 | 680 | 661 | 365 | 9.5  |

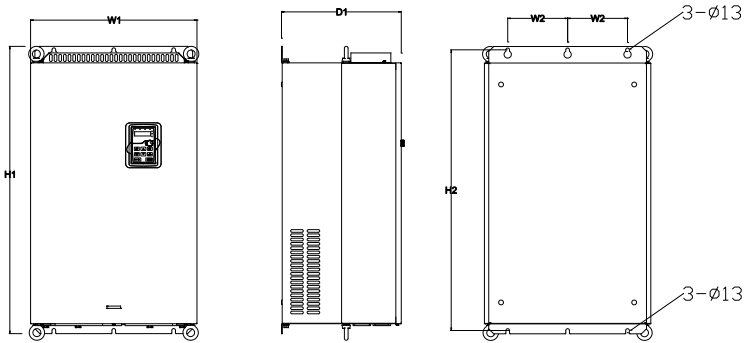


图 B.3 380V 132~200kW 壁挂安装示意图

| 变频器型号       | W1  | W2  | H1  | H2  | D1  | 安装孔径 |
|-------------|-----|-----|-----|-----|-----|------|
| 132kW~200kW | 500 | 180 | 870 | 850 | 360 | 11   |

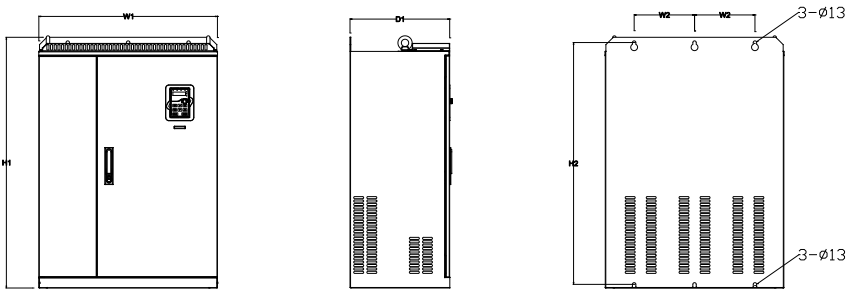


图 B.4 380V 220~315kW 壁挂安装示意图

| 变频器型号       | W1  | W2  | H1  | H2  | D1  | 安装孔径 |
|-------------|-----|-----|-----|-----|-----|------|
| 220kW~315kW | 680 | 230 | 960 | 926 | 380 | 13   |

B.3.2 法兰安装尺寸

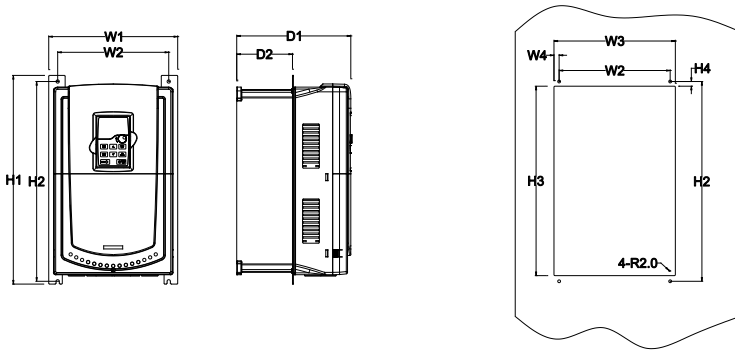


图 B.5 380V 4~30kW 法兰安装示意图

| 变频器型号       | W1  | W2  | W3  | W4   | H1  | H2  | H3  | H4 | D1    | D2   | 安装孔径 |
|-------------|-----|-----|-----|------|-----|-----|-----|----|-------|------|------|
| 4kW~5.5kW   | 170 | 131 | 150 | 9.5  | 292 | 276 | 260 | 10 | 181   | 79.5 | 6    |
| 7.5kW~11kW  | 191 | 151 | 174 | 11.5 | 370 | 351 | 324 | 15 | 216.2 | 113  | 6    |
| 15kW~18.5kW | 250 | 210 | 234 | 12   | 375 | 356 | 334 | 10 | 216   | 108  | 6    |
| 22kW~30kW   | 275 | 237 | 259 | 11   | 445 | 426 | 404 | 10 | 245   | 119  | 7    |

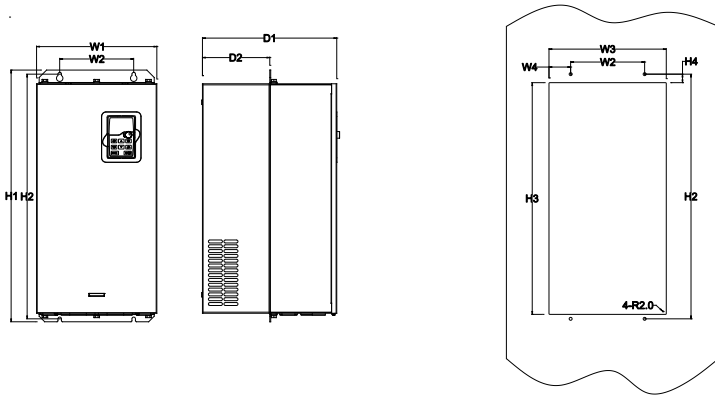


图 B.6 380V 37~110kW 法兰安装示意图

| 变频器型号      | W1  | W2  | W3  | W4   | H1  | H2  | H3  | H4 | D1  | D2  | 安装孔径 |
|------------|-----|-----|-----|------|-----|-----|-----|----|-----|-----|------|
| 37kW~55kW  | 270 | 130 | 261 | 65.5 | 555 | 540 | 516 | 17 | 325 | 167 | 7    |
| 75kW~110kW | 325 | 200 | 317 | 58.5 | 680 | 661 | 626 | 23 | 363 | 182 | 9.5  |

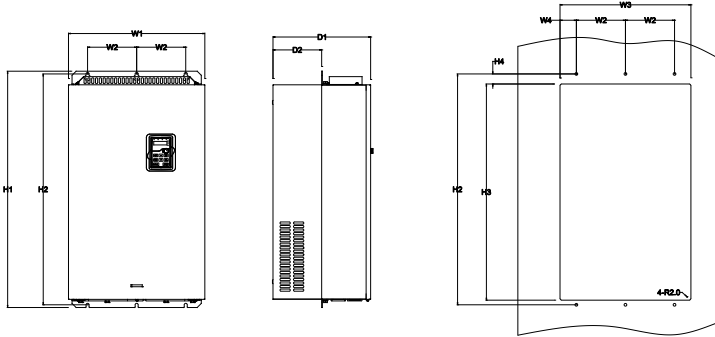


图 B.7 380V 132~200kW 法兰安装示意图

| 变频器型号       | W1  | W2  | W3  | W4 | H1  | H2  | H3  | H4 | D1  | D2    | 安装孔径 |
|-------------|-----|-----|-----|----|-----|-----|-----|----|-----|-------|------|
| 132kW~200kW | 500 | 180 | 480 | 60 | 870 | 850 | 796 | 37 | 358 | 178.5 | 11   |

B.3.3 落地安装尺寸

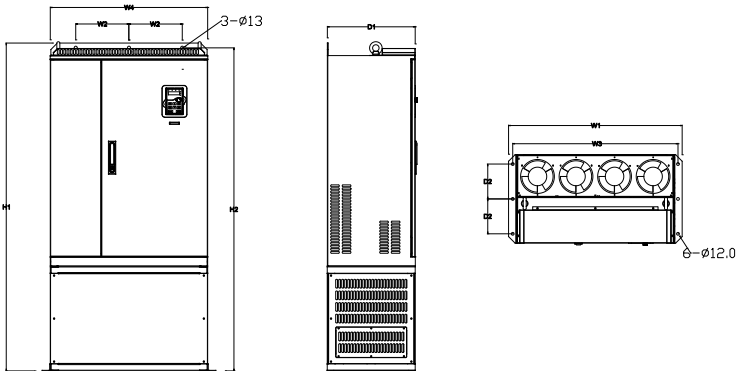


图 B.8 380V 220~315kW 落地安装示意图

| 变频器型号       | W1  | W2  | W3  | W4  | H1   | H2   | D1  | D2  | 安装孔径  |
|-------------|-----|-----|-----|-----|------|------|-----|-----|-------|
| 220kW~315kW | 750 | 230 | 714 | 680 | 1410 | 1390 | 380 | 150 | 13\12 |

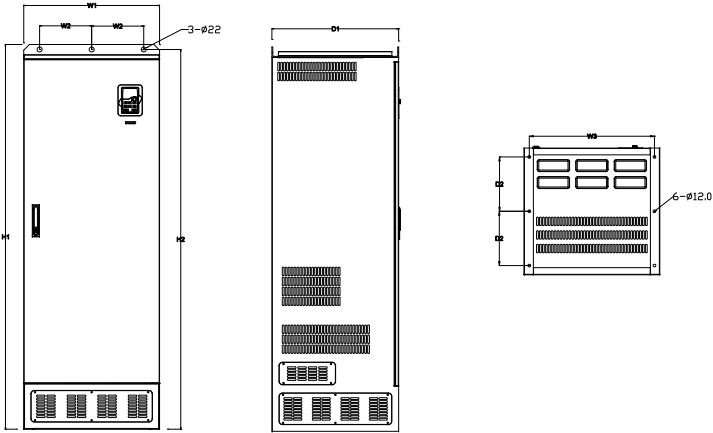


图 B.9 380V 350~500kW 落地安装示意图

| 变频器型号       | W1  | W2  | W3  | W4 | H1   | H2   | D1  | D2  | 安装孔径  |
|-------------|-----|-----|-----|----|------|------|-----|-----|-------|
| 350kW~500kW | 620 | 230 | 573 | \  | 1700 | 1678 | 560 | 240 | 22\12 |

**B.4 AC 3PH 520V(-15%)~690V(+10%)变频器尺寸图**

**B.4.1 壁挂安装尺寸**

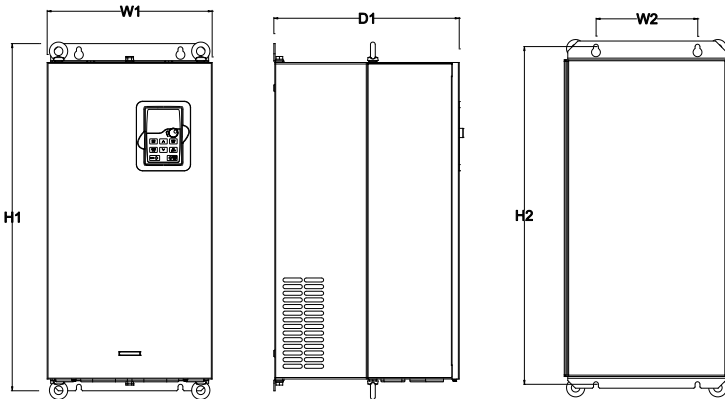


图 B.10 660V 22~132kW 壁挂安装示意图

| 变频器型号      | W1  | W2  | H1  | H2  | D1  | 安装孔径 |
|------------|-----|-----|-----|-----|-----|------|
| 22kW~45kW  | 270 | 130 | 555 | 540 | 325 | 7    |
| 55kW~132kW | 325 | 200 | 680 | 661 | 365 | 9.5  |



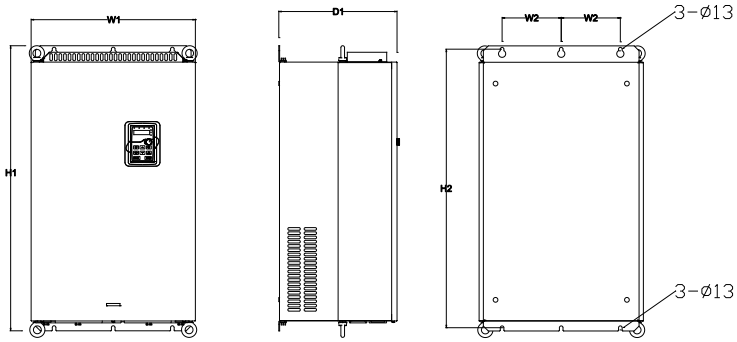


图 B.11 660V 160~220kW 壁挂安装示意图

| 变频器型号       | W1  | W2  | H1  | H2  | D1  | 安装孔径 |
|-------------|-----|-----|-----|-----|-----|------|
| 160kW~220kW | 500 | 180 | 870 | 850 | 360 | 11   |

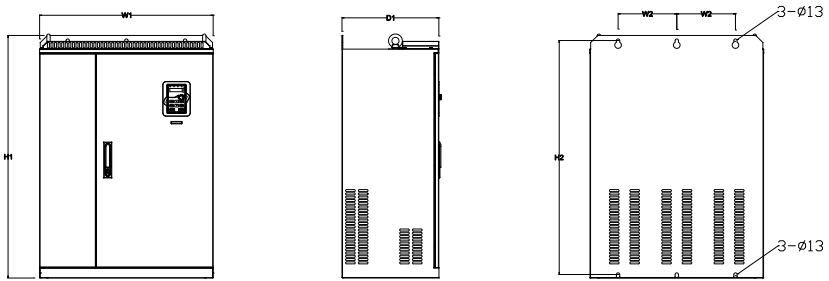


图 B.12 660V 250~350kW 壁挂安装示意图

| 变频器型号       | W1  | W2  | H1  | H2  | D1  | 安装孔径 |
|-------------|-----|-----|-----|-----|-----|------|
| 250kW~350kW | 680 | 230 | 960 | 926 | 380 | 13   |

B.4.2 法兰安装尺寸

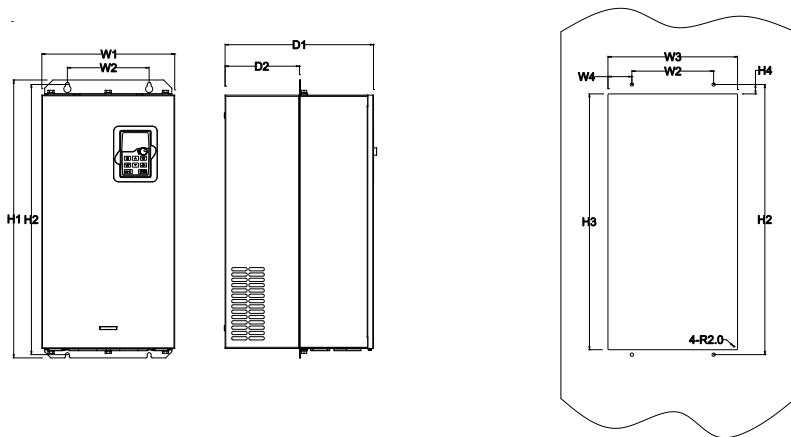


图 B.13 660V 22~132kW 法兰安装示意图

| 变频器规格      | W1  | W2  | W3  | W4   | H1  | H2  | H3  | H4 | D1  | D2  | 安装孔径 |
|------------|-----|-----|-----|------|-----|-----|-----|----|-----|-----|------|
| 22kW~45kW  | 270 | 130 | 261 | 65.5 | 555 | 540 | 516 | 17 | 325 | 167 | 7    |
| 55kW~132kW | 325 | 200 | 317 | 58.5 | 680 | 661 | 626 | 23 | 363 | 182 | 9.5  |

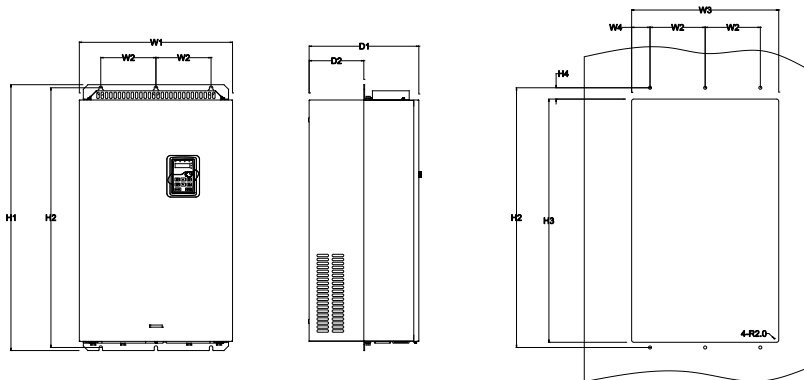


图 B.14 660V 160~220kW 法兰安装示意图

| 变频器规格       | W1  | W2  | W3  | W4 | H1  | H2  | H3  | H4 | D1  | D2    | 安装孔径 |
|-------------|-----|-----|-----|----|-----|-----|-----|----|-----|-------|------|
| 160kW~220kW | 500 | 180 | 480 | 60 | 870 | 850 | 796 | 37 | 358 | 178.5 | 11   |

B.4.3 落地安装尺寸

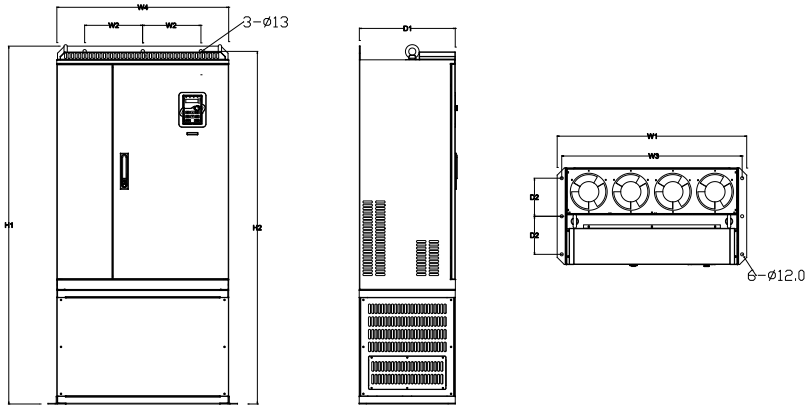


图 B.15 660V 250~350kW 落地安装示意图

| 变频器型号       | W1  | W2  | W3  | W4  | H1   | H2   | D1  | D2  | 安装孔径  |
|-------------|-----|-----|-----|-----|------|------|-----|-----|-------|
| 250kW~350kW | 750 | 230 | 714 | 680 | 1410 | 1390 | 380 | 150 | 13\12 |

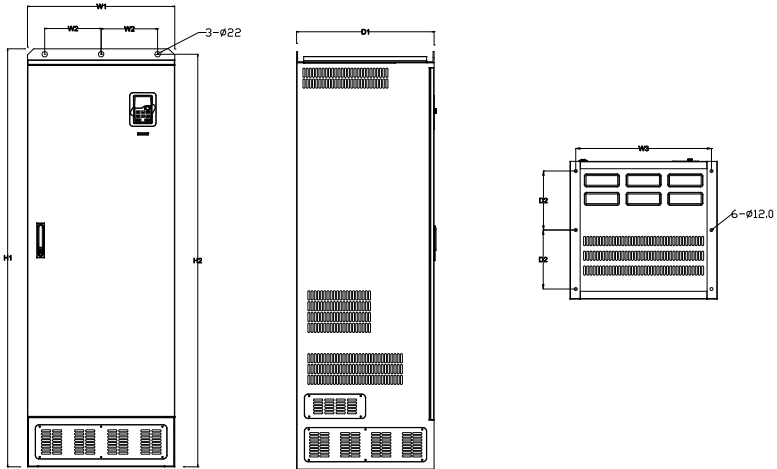


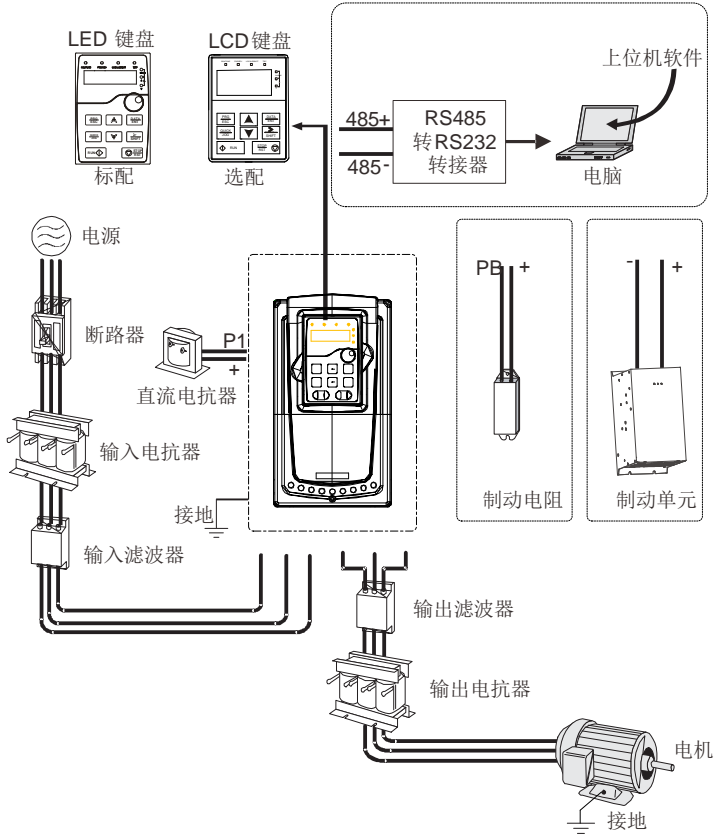
图 B.16 660V 400~630kW 落地安装示意图

| 变频器型号       | W1  | W2  | W3  | W4 | H1   | H2   | D1  | D2  | 安装孔径  |
|-------------|-----|-----|-----|----|------|------|-----|-----|-------|
| 400kW~630kW | 620 | 230 | 573 | \  | 1700 | 1678 | 560 | 240 | 22\12 |

## 附录C 附录 C 外围选配件

## C.1 外围接线图

下图显示了 Goodrive300-EP 变频器的外部连线图。



## 注意:

- 1、380V 30kW (含) 以下机型, 内置制动单元。
- 2、380V 37kW (含) 以上机型才有 P1 端子, 可以外接直流电抗器。
- 3、660V 全系列以上机型配有 P1 端子, 可以外接直流电抗器。
- 4、制动单元采用 INVT 标准制动单元 DBU 系列, 具体参考 DBU 说明书。

| 图片   | 名称        | 说明  |
|--|-----------|---|
|   | 电缆        | 传输电信号的装置。   |
|   | 断路器       | 防止触电事故及保护可能引发漏电流火灾的对地短路（请选用用于变频器装置、具有抑制高次谐波功能的漏电断路器，断路器额定敏感电流对 1 台变频器应大于 30mA。）。            |
|   | 输入电抗器     | 适用于改善变频器的输入侧功率因数，抑制高次谐波电流。  |
|   | 直流电抗器     | 380V 37kW（含）以上机型和 660V 全系列机型可外接直流电抗器。   |
|   | 输入滤波器     | 抑制变频器通过输入电源线所传输到公共电网中的电磁干扰，在安装时请尽量靠近变频器的输入端子侧进行安装。  |
|   | 制动单元或制动电阻 | 用电阻或电阻单元消耗电机的再生能量以缩短减速时间。<br>380V 30kW（含）以下机型只需配置制动电阻，380V 37kW（含）以上机型和 660V 全系列机型还需配置制动单元。 |
|   | 正弦滤波器     | 可将高频的 SPWM 调制波滤成近似正弦的电压波形，可延长电机寿命，保护电机绝缘，减小电机轴承电流，降低谐波分量。                                   |
|  | 输出电抗器     | 用于延长变频器的有效传输距离，有效抑制变频器 IGBT 模块开关时产生的瞬间高压。   |

## C.2 AC 3PH 380V(-15%)~440V(+10%) 电抗器

当变频器和电机之间的距离超过 50 米时，由于长电缆对地的寄生电容效应导致漏电流过大，变频器容易频繁发生过流保护，同时为了避免电机绝缘损坏，须加输出电抗器补偿；当一台变频器带多台电机时，考虑每台电机的线缆长度之和作为总的电机线缆长度，当总长度大于 50 米时，须在变频器输出侧增加输出电抗器。当变频器和电机之间的距离为 50-100 米时请按下表选型；当超过 100 米时，请直接咨询英威腾厂家技术支持。

| 变频器型号           | 输入电抗器      | 直流电抗器      | 输出电抗器      | 输出正弦滤波器       |
|-----------------|------------|------------|------------|---------------|
| GD300-004G-4-EP | ACL2-004-4 | DCL2-004-4 | OCL2-004-4 | OSF15A40004-2 |
| GD300-5R5G-4-EP | ACL2-5R5-4 | DCL2-7R5-4 | OCL2-5R5-4 | OSF15A40004-2 |
| GD300-7R5G-4-EP | ACL2-7R5-4 | DCL2-7R5-4 | OCL2-7R5-4 | OSF20A30004-2 |
| GD300-011G-4-EP | ACL2-011-4 | DCL2-015-4 | OCL2-011-4 | OSF30A20004-2 |

| 变频器型号           | 输入电抗器      | 直流电抗器      | 输出电抗器      | 输出正弦滤波器        |
|-----------------|------------|------------|------------|----------------|
| GD300-015G-4-EP | ACL2-015-4 | DCL2-015-4 | OCL2-015-4 | OSF40A14004-2  |
| GD300-018G-4-EP | ACL2-018-4 | DCL2-022-4 | OCL2-018-4 | OSF40A14004-2  |
| GD300-022G-4-EP | ACL2-022-4 | DCL2-022-4 | OCL2-022-4 | OSF50A12004-2  |
| GD300-030G-4-EP | ACL2-037-4 | DCL2-030-4 | OCL2-037-4 | OSF60A10004-2  |
| GD300-037G-4-EP | ACL2-037-4 | DCL2-037-4 | OCL2-037-4 | OSF80A08004-2  |
| GD300-045G-4-EP | ACL2-045-4 | DCL2-045-4 | OCL2-045-4 | OSF90A06504-2  |
| GD300-055G-4-EP | ACL2-055-4 | DCL2-055-4 | OCL2-055-4 | OSF120A05204-2 |
| GD300-075G-4-EP | ACL2-075-4 | DCL2-075-4 | OCL2-075-4 | OSF150A04504-2 |
| GD300-090G-4-EP | ACL2-110-4 | DCL2-090-4 | OCL2-110-4 | OSF200A03504-2 |
| GD300-110G-4-EP | ACL2-110-4 | DCL2-132-4 | OCL2-110-4 | OSF250A03004-2 |
| GD300-132G-4-EP | ACL2-160-4 | DCL2-132-4 | OCL2-160-4 | OSF300A02404-2 |
| GD300-160G-4-EP | ACL2-160-4 | DCL2-160-4 | OCL2-200-4 | OSF360A02004-2 |
| GD300-185G-4-EP | ACL2-200-4 | DCL2-200-4 | OCL2-200-4 | OSF360A02004-2 |
| GD300-200G-4-EP | ACL2-200-4 | DCL2-220-4 | OCL2-200-4 | OSF450A01504-2 |
| GD300-220G-4-EP | ACL2-280-4 | DCL2-220-4 | OCL2-280-4 | OSF450A01504-2 |
| GD300-250G-4-EP | ACL2-280-4 | DCL2-280-4 | OCL2-280-4 | OSF500A01504-2 |
| GD300-280G-4-EP | ACL2-280-4 | DCL2-280-4 | OCL2-280-4 | OSF600A01204-2 |
| GD300-315G-4-EP | ACL2-350-4 | DCL2-315-4 | OCL2-350-4 | OSF600A0120    |

**注意:**

- 1、输入电抗器，设计输入额定压降为  $2\% \pm 15\%$ 。
- 2、加直流电抗器后，输入侧的功率因数达 90% 以上。
- 3、输出电抗器，设计输出额定压降为  $1\% \pm 15\%$ 。
- 4、输出正弦滤波器，设计输出额定压降为  $10\% \pm 15\%$ 。
- 5、上述选配件均为外置，客户在选购时需特别指定。

## 附录D 选型指导

### D.1 EPS 和稳压电源应用变频器选型

由于 EPS 应用需要外接电池组，当市电掉电时，由电池组为负载供电，需要根据电池电压（即本文中的母线电压）欠压点去选择变频器的功率等级，欠压点可根据用户需要自行选择第一欠压点和第二欠压点，根据欠压点计算出逆变电流即可选择变频器功率，逆变电流计算方式如下：

$$\text{逆变电压计算公式: } U_{INV} = \frac{U_{DC} * k}{\sqrt{2}}$$

$$\text{逆变电流计算公式: } I_{INV} = \frac{S_O}{\sqrt{3} * \eta_T * U_{INV}}$$

$$\text{综合以上两个公式, 逆变电流最终计算公式: } I_{INV} = \frac{S_O * \sqrt{2}}{\sqrt{3} * \eta_T * U_{DC} * k}$$

$S_O$  : 负载视在功率

$\eta_T$  : 滤波器和变压器工作效率

$U_{DC}$  : 母线欠压点

$U_{INV}$  : 逆变电压

$k$  : 逆变占空比利用率

从以上公式可以看出，逆变电流的计算和负载视在功率、滤波器和变压器工作效率、母线欠压点、逆变占空比利用率有关，例如，为一个 37KVA 负载选择一台 EPS 系列变频器：

(1) 负载 37KVA，用户选择第一电压欠压点（420V），SVPWM 工作模式：

负载视在功率（ $S_O$ ）：37KVA

第一欠压点（ $U_{DC}$ ）：420V

SVPWM 模式逆变占空比利用率（ $k$ ）：99%

滤波器和变压器工作效率（ $\eta_T$ ）：98%

DC 输入 420V 时逆变电流（ $I_{INV}$ ）：

$$I_{INV} = \frac{S_O * \sqrt{2}}{\sqrt{3} * \eta_T * U_{DC} * k} = \frac{37000 * \sqrt{2}}{\sqrt{3} * 98\% * 420 * 99\%} = 74.1A$$

37kW 变频器输出额定电流是 75A，所以可选择 37kW 变频器。如果负载有电机类负载，还需要根据冲击电流来选择变频器功率。

(2) 负载 37KVA，用户选择第二电压欠压点（380V），SVPWM 工作模式：

负载视在功率 ( $S_O$ ): 37KVA

第一次压点 ( $U_{DC}$ ): 380V

SVPWM 模式逆变占空比利用率 ( $k$ ): 99%

滤波器和变压器工作效率 ( $\eta_T$ ): 98%

DC 输入 420V 时逆变电流 ( $I_{INV}$ ):

$$I_{INV} = \frac{S_O * \sqrt{2}}{\sqrt{3} * \eta_T * U_{DC} * k} = \frac{37000 * \sqrt{2}}{\sqrt{3} * 98\% * 380 * 99\%} = 82A$$

37kW 变频器输出额定电流是 75A, 45kW 变频器输出额定电流是 92A, 所以可选择 45kW 变频器。如果负载有电机类负载, 需要根据冲击电流来选择变频器功率。

(3) 负载 37KVA, 用户选择第一电压欠压点 (420V), SPWM 工作模式:

负载视在功率 ( $S_O$ ): 37KVA

第一次压点 ( $U_{DC}$ ): 420V

SPWM 模式逆变占空比利用率 ( $k$ ): 86.6%

滤波器和变压器工作效率 ( $\eta_T$ ): 98%

DC 输入 420V 时逆变电流 ( $I_{INV}$ ):

$$I_{INV} = \frac{S_O * \sqrt{2}}{\sqrt{3} * \eta_T * U_{DC} * k} = \frac{37000 * \sqrt{2}}{\sqrt{3} * 98\% * 420 * 86.6\%} = 84.7A$$

37kW 变频器输出额定电流是 75A, 45kW 变频器输出额定电流是 92A, 所以可选择 45kW 变频器。如果负载有电机类负载, 需要根据冲击电流来选择变频器功率。

(4) 负载 37KVA, 用户选择第一电压欠压点 (380V), SPWM 工作模式:

负载视在功率 ( $S_O$ ): 37KVA

第一次压点 ( $U_{DC}$ ): 380V

SPWM 模式逆变占空比利用率 ( $k$ ): 86.6%

滤波器和变压器工作效率 ( $\eta_T$ ): 98%

DC 输入 420V 时逆变电流 ( $I_{INV}$ ):

$$I_{INV} = \frac{S_O * \sqrt{2}}{\sqrt{3} * \eta_T * U_{DC} * k} = \frac{37000 * \sqrt{2}}{\sqrt{3} * 98\% * 380 * 86.6\%} = 93.7A$$

45kW 变频器输出额定电流是 92A, 55kW 变频器输出额定电流是 115A, 所以可选择 55kW 变频器。如果负载有电机类负载, 需要根据冲击电流来选择变频器功率。

## D.2 EPS 和稳压电源应用蓄电池选型

关于变频器的后备时间以及所需蓄电池容量的计算方法有多种, 在此只介绍最大放电电流法, 电池的最



$$\text{大放电电流为: } I_{\max} = \frac{S * \cos \varphi}{\eta * U_{DC} * k}$$

S: 负载视在功率

$\cos \varphi$ : 负载功率因数

$\eta$ : 逆变器、滤波器、变压器的综合效率, 可取为 0.95

$U_{DC}$ : 电池欠压点, 通常是电池的临界工作电压点, 在室温 25℃条件下, 大电流放电情况下 12V 蓄电池的临界工作电压点一般为 10.5V, 40 节电池组的临界工作电压点为 420V。

K: 电池放电效率 (可取 0.95)

例如, 负载视在功率为 90KVA, 负载功率因数为 0.8, 要求后备时间为 30 分钟, 逆变器直流输入额定工作电压为 480Vdc, 蓄电池由 40 块电池组串联而成, 逆变器、滤波器、变压器的综合效率为 0.95。

假定用户使用第一欠压点 420V, 电池的最大放电电流为:

$$I_{\max} = \frac{S * \cos \varphi}{\eta * U_{DC} * k} = \frac{90000 * 0.8}{0.95 * 420 * 0.95} = 190A$$

当要求后备时间为 30 分钟时, 综合已有电池容量, 可选用 100AH 的 40 块电池串联组成。

### D.3 变频切工频选型

变频软启动电机之后, 切换为工频供电, 变频软启动电流等于电机空载运行电流, 软启动时间持续 1~1.5 分钟左右, 变频器 141%过载 3 分钟, 电机空载电流大约是额定电流的 0.4-0.5 倍, 由此可得工变频切换时变频和电机选型配置推荐表如下:

| 产品型号            | 变频器       |          |               | 适配电机      |          |          |
|-----------------|-----------|----------|---------------|-----------|----------|----------|
|                 | 输出功率 (kW) | 输出电流 (A) | 1.4 倍过载电流 (A) | 额定功率 (kW) | 额定电流 (A) | 空载电流 (A) |
| GD300-004G-4-EP | 4         | 9.5      | 13.3          | 7.5       | 18.5     | 9.25     |
|                 |           |          |               | 11        | 25       | 12.5     |
| GD300-5R5G-4-EP | 5.5       | 14       | 19.6          | 15        | 32       | 16       |
|                 |           |          |               | 18.5      | 38       | 19       |
| GD300-7R5G-4-EP | 7.5       | 18.5     | 25.9          | 22        | 45       | 22.5     |
| GD300-011G-4-EP | 11        | 25       | 35            | 30        | 60       | 30       |
| GD300-015G-4-EP | 15        | 32       | 44.8          | 37        | 75       | 37.5     |
| GD300-018G-4-EP | 18.5      | 38       | 53.2          | 45        | 92       | 46       |
| GD300-022G-4-EP | 22        | 45       | 63            | 55        | 115      | 57.5     |
| GD300-030G-4-EP | 30        | 60       | 84            | 75        | 150      | 75       |
| GD300-037G-4-EP | 37        | 75       | 105           | 90        | 180      | 90       |

| 变频器             |              |             |                  | 适配电机         |              |              |
|-----------------|--------------|-------------|------------------|--------------|--------------|--------------|
| 产品型号            | 输出功率<br>(kW) | 输出电流<br>(A) | 1.4 倍过载电流<br>(A) | 额定功率<br>(kW) | 额定电<br>流 (A) | 空载电<br>流 (A) |
| GD300-045G-4-EP | 45           | 92          | 128.8            | 110          | 215          | 107.5        |
| GD300-055G-4-EP | 55           | 115         | 161              | 132          | 260          | 130          |
|                 |              |             |                  | 160          | 305          | 152.5        |
| GD300-075G-4-EP | 75           | 150         | 210              | 185          | 340          | 170          |
|                 |              |             |                  | 200          | 380          | 190          |
| GD300-090G-4-EP | 90           | 180         | 252              | 220          | 425          | 212.5        |
|                 |              |             |                  | 250          | 480          | 240          |
| GD300-110G-4-EP | 110          | 215         | 301              | 280          | 530          | 265          |
|                 |              |             |                  | 315          | 600          | 300          |
| GD300-132G-4-EP | 132          | 260         | 364              | 350          | 650          | 325          |
|                 |              |             |                  | 400          | 720          | 360          |
| GD300-185G-4-EP | 185          | 340         | 476              | 500          | 860          | 430          |



深圳市英威腾电气股份有限公司

保修卡

|   |   |   |
|---|---|---|
| 客户名称:   |   |   |
| 详细地址:   |   |   |
| 联系人:  | 座机/手机:  |   |
| 产品型号:   |   |   |
| 产品编号:   |   |   |
| 购买日期:   | 发生故障时间:   |   |
| 匹配电机功率:   | 使用设备名称:   |   |
| 是否使用制动单元功能<br><input type="checkbox"/> 是 <input type="checkbox"/> 否 | 故障时是否有异响<br><input type="checkbox"/> 是 <input type="checkbox"/> 否 | 故障时是否有冒烟<br><input type="checkbox"/> 是 <input type="checkbox"/> 否 |
| 故障说明:   |   |   |

注: 请将此卡与故障产品一起发到我司, 谢谢!



深圳市英威腾电气股份有限公司

锯齿切割

合格证

检验员: \_\_\_\_\_

生产日期: \_\_\_\_\_

本产品经我们品质控制、品质保证部门检验, 其性能参数符合随机附带《使用说明书》标准, 准许出厂。

## 保修条款

本公司郑重承诺，自用户从我公司（以下简称厂家）购买产品之日起，用户享有如下产品售后保修服务。

- 1、 本产品自用户从厂家购买之日起，实行为期 18 个月的免费保修（出口国外及港澳台地区非标机产品除外）。
- 2、 本产品自用户从厂家购买之日起一个月内发生质量问题，厂家包退、包换、包修。
- 3、 本产品自用户从厂家购买之日起三个月内发生质量问题，厂家包换、包修。
- 4、 本产品自用户从厂家购买之日起，享有有偿终生服务。

5、 免责条款：因下列原因造成的产品故障不在厂家 18 个月免费保修服务承诺范围之内：

- (1) 用户不依照《产品说明书》中所列程序进行正确的操作；
  - (2) 用户未经与厂家沟通自行修理产品或擅自改造产品造成产品故障；
  - (3) 用户超过产品的标准使用范围使用产品引发产品故障；
  - (4) 因用户使用环境不良导致产品器件异常老化或引发故障；
  - (5) 由于地震、火灾、风水灾害、雷击、异常电压或其它自然灾害等不可抗力原因造成的产品损坏；
  - (6) 用户购买产品后因运输过程中因运输方式选择不当发生跌落或其它外力侵入导致产品损耗；（运输方式由用户合理选择，本公司协助代为办理托运手续）
- 6、 在下列情况下，厂家有权不予提供保修服务：
- (1) 厂家在产品中标示的品牌、商标、序号、铭牌等标识毁损或无法辨认时；
  - (2) 用户未按双方签订的《购销合同》付清货款时；
  - (3) 用户对厂家的售后提供服务提供单位故意隐瞒产品在安装、配线、操作、维护或其它过程中的不良使用情况时。

锯齿切割

深圳市英威腾电气股份有限公司

[www.invt.com.cn](http://www.invt.com.cn)

全国统一服务热线：400-700-9997



服务热线: 400-700-9997 网址: www.invt.com.cn

产品属深圳市英威腾电气股份有限公司所有 委托下面两家公司生产: (产地代码请见铭牌序列号第2、3位)

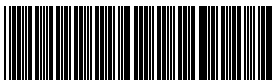
深圳市英威腾电气股份有限公司(产地代码: 01)

苏州英威腾电力电子有限公司(产地代码: 06)

地址: 深圳市光明区马田街道松白路英威腾光明科技大厦

地址: 苏州高新区科技城昆仑山路1号

- |               |             |           |        |
|---------------|-------------|-----------|--------|
| 工业自动化: ■ HMI  | ■ PLC       | ■ 变频器     | ■ 伺服系统 |
| ■ 电梯智能控制系统    | ■ 轨道交通牵引系统  |           |        |
| 能源电力: ■ UPS   | ■ 数据中心基础设施  | ■ 光伏逆变器   | ■ SVG  |
| ■ 新能源汽车动力总成系统 | ■ 新能源汽车充电系统 | ■ 新能源汽车电机 |        |



66001-00053