

# Goodrive350 高性能多功能变频器

值得信赖的工控与能效解决方案提供商



英威腾微信公众号



英威腾手机官网



深圳市英威腾电气股份有限公司

服务热线: 400-700-9997 网址: www.invt.com.cn

深圳市光明区马田街道松白路英威腾光明科技大厦

工业自动化:

- HMI
- 电梯智能控制系统
- PLC
- 轨道交通牵引系统
- 变频器
- 伺服系统

能源电力:

- UPS
- 新能源汽车动力总成系统
- 数据中心基础设施
- 新能源汽车充电系统
- 光伏逆变器
- SVG
- 新能源汽车电机

产品在改进的同时, 资料可能有所改动, 恕不另行通知。版权所有, 仿冒必究。

Y2/2-07 (V5.1)





# 目录

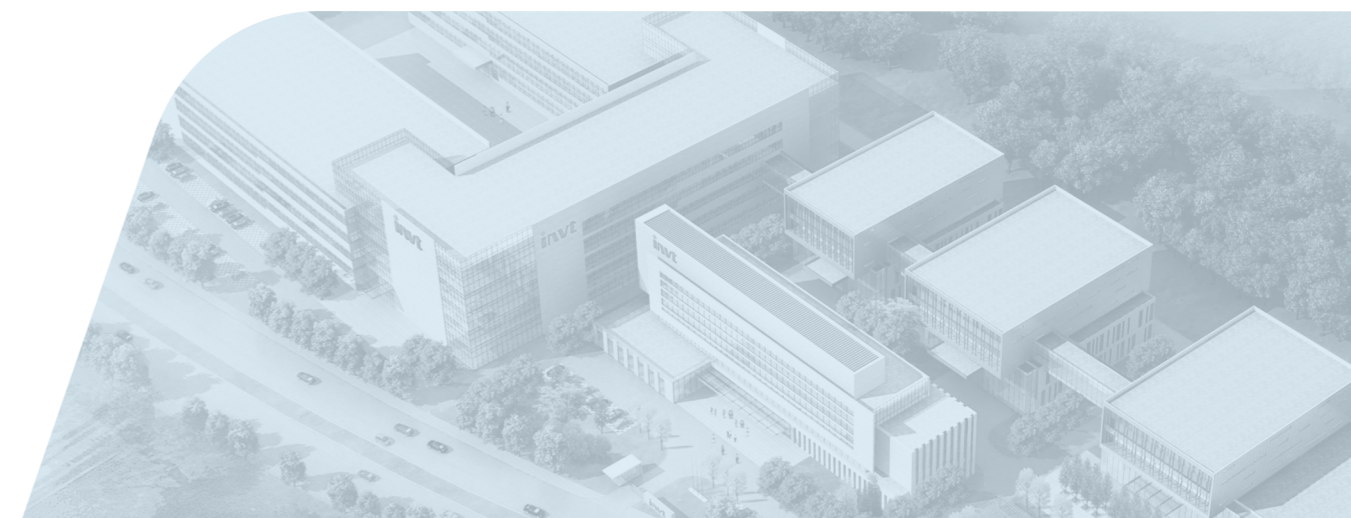
- 公司简介 ..... 2
- 全驱全能 ..... 3
- 多功能..... 7
- 行业专用功能..... 10
- 易用..... 13
- 安全、可靠 ..... 15
- 产品应用 ..... 17
- 详细技术参数 ..... 18
- 选型..... 19
- 配件选型..... 21
- 电抗器&滤波器选型..... 21
- 制动单元选型..... 23
- 扩展卡选型表..... 25
- 扩展卡安装..... 26
- 安装方式..... 27
- 营销服务网络 ..... 38



## 按需融合 全驱全能

Goodrive350是一款高性能多功能变频器,基于工业应用环境强化了产品可靠性、易用性、可维护性、环境适应性,具有功能丰富、应用配置灵活等优点,广泛应用于高速风机、高速电主轴以及纺织、起重、造纸、石油、塑料、金属加工、印包等各种自动化生产设备的驱动

- 强化扩展能力,轻松满足客户个性化需求
- 强化易用性,满足多种操控要求
- 支持远程操控、无线调试,应用更方便
- 标配STO安全转矩截止功能,优化控制算法,可靠性更高
- 新型速度/电流调节器,快速启动电流更平稳,高速控制更稳定
- 集速度、转矩、位置控制于一体,可广泛应用于同步电机和异步电机控制







## 公司简介

英威腾(深圳市英威腾电气股份有限公司),自2002年成立以来,专注于工业自动化和能源电力两大领域,以“竭尽全力提供物超所值的产品和服务,让客户更有竞争力”为使命,向用户提供最有价值的产品和解决方案。公司于2010年在深交所A股上市(证券代码:002334),目前拥有16家控股子公司,员工超过3000人,拥有30多家国内办事处和维保中心,以及8个海外分支机构,营销网络遍布全球60多个国家和地区。

英威腾是国家火炬计划重点高新技术企业,依托于电力电子、自动控制、信息技术,业务覆盖工业自动化、新能源汽车、网络能源及轨道交通。全国共有12大研发中心,拥有各类专利850多件,是国内工控行业首家获得TUV SUD颁发的ACT资质的实验室,并通过UL目击实验室及CNAS国家实验室认证。深圳公明科技产业园和苏州工业园区,能为客户提供先进的集成产品开发设计管理、全面的产品研发测试与自动化信息化的作业生产。分布

在全球各地的分支机构和维保中心为用户提供解决方案、技术培训与服务支持的专业后勤保障,可以更加便捷快速地服务客户。

未来十年,英威腾将继续秉承“众诚德厚、业精志远”的经营理念,立足于工业自动化和能源电力领域,以三大技术为基础,做大做强工业自动化、新能源汽车、网络能源、轨道交通等核心业务,成为产品结构合理、技术领先、管理高效、盈利能力强等竞争优势明显,国内领先、国际知名、社会责任充分承担、发展和谐的国际专业化产业集团。



### 苏州工业园

集团华东地区核心产业基地及华东研发中心



### 光明产业园

集团总部以及新产品业务研发及孵化基地





# 全驱全能

## 性能提升

相对上一代产品,性能提升明显



### 电机自学习

- 异步电机—去除趋肤效应影响,提高自学习精度
- 同步电机—反电势自学习,有效避免反电势初始值影响

### 转速追踪

- 在任何控制方式下,转速跟踪的电流冲击更小,稳定性大大提升

### 控制性能

- 新型磁链观测器,提高了高速控制的稳定性
- 新型速度/电流调节器,提高快速启动的电流控制效果,降低速度超调
- 采用新型锁相环,提高转矩控制稳定性
- 输出电压相位和幅值误差补偿,提高高速低载波情况下的稳定性
- 新增基于无功电流控制的同步电机VF控制方式,对电机参数不敏感,控制性能完全不依赖反电势系数,输出电流自动适应负载,振荡抑制算法,能够在任何工况下有效控制电流稳定,避免振荡发生

### 直流制动

- 从旋转状态进入直流制动的过程电流更平滑,电流冲击也很小,直流制动的电流响应更快

### 低速大力矩

- 独特的I/F控制,具有恒流源特性,非常适合于同时拖动多个电机,且要求低速大力矩的应用场合

状态	IO/IN(M)(%)	
	多点VF	I/F控制
正转抱闸松闸前后	62.80%	133.40%
反转抱闸松闸前后	62.50%	130.30%
正转抱闸合闸前后	65.70%	136.10%
反转抱闸合闸前后	92.00%	136.30%

某建筑机械现场实测数据

## 集同步、异步电机驱动于一体

可驱动各类电机:直驱电机、永磁同步电机、电主轴、异步伺服电机、普通异步电机、变频电机、伺服电机等



## 集速度、转矩、简易伺服控制于一体

更精准、更强大的电机转矩、速度、位置控制能力

(1) 位置控制性能——适用于机械定位应用

特性指标	Goodrive350
位置控制精度	±1脉冲

(2) 转矩、速度控制性能——保证机械运转平稳、响应迅速,转矩脉动小

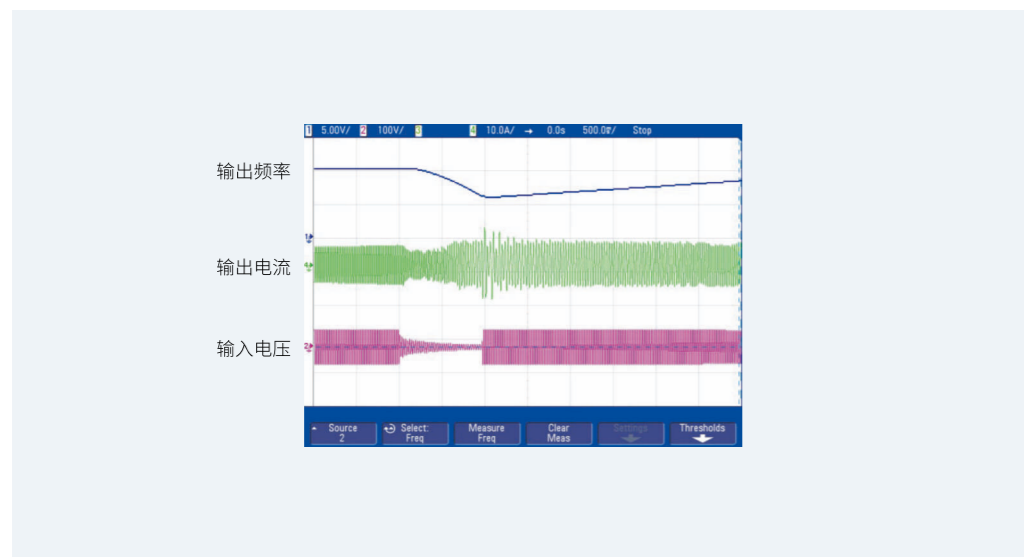
特性指标	Goodrive350
调速范围	1:1000
稳速精度	±0.02%
控制转矩响应时间	<10ms
转矩控制精度	转矩控制精度5%
启动频率/更高启动转矩	0Hz/200%





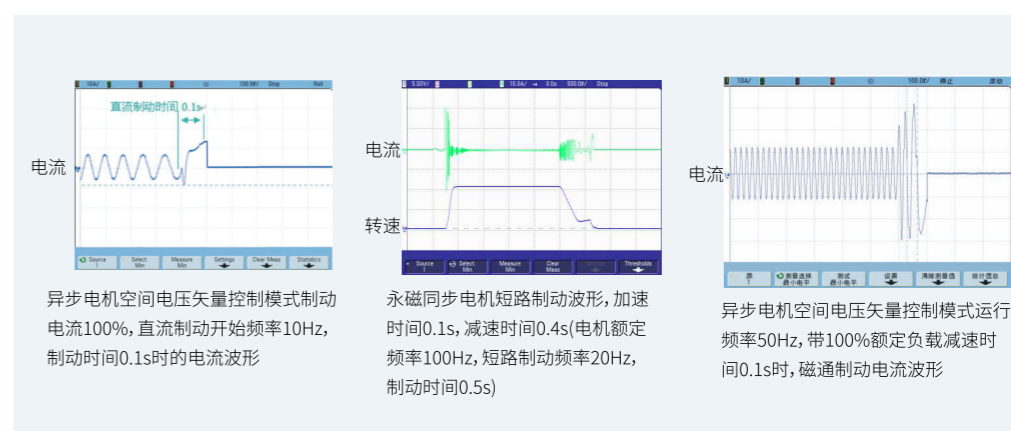
### 瞬时停电不停机功能

当电网瞬间跌落,变频器可在有效的时间内借回馈能量运行而不停机,特别适用于设备运行连续性要求高的场合,如化纤、纺织生产线



### 提供多种制动方式,可快速停车

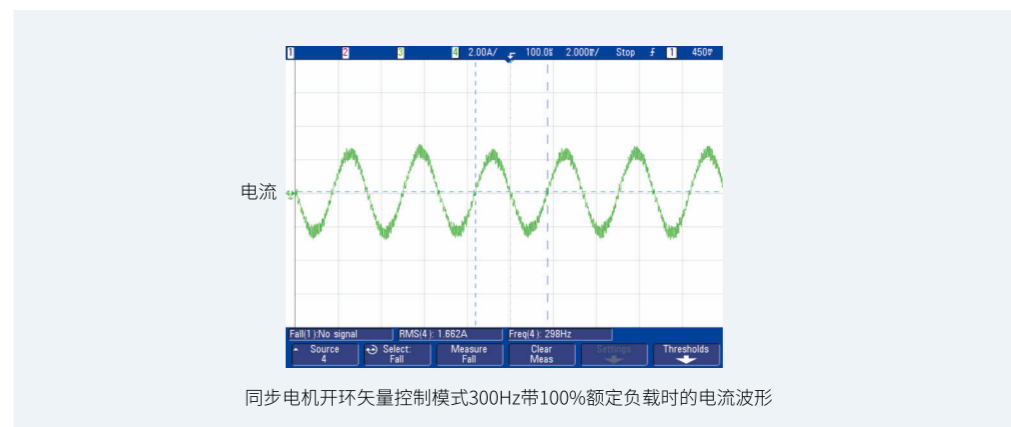
能耗制动	直流制动	磁通制动	短路制动
制动力矩大,制动速度快。	不需要配置制动单元和制动电阻。	不需要配置制动单元和制动电阻,可快速制动。	不需要配置制动单元和制动电阻,可快速制动。
适用大惯性负载频繁制动的场合。	适用先制动再启动自由运行中的电机的场合;适用制动到零速后需要保持力矩输出的场合。	适用制动不太频繁的大惯性负载的快速停车的场合。	仅适用永磁同步电机快速停车或先制动再启动自由运行中的永磁同步电机。
必须配置制动单元和制动电阻。	不适用大惯性负载频繁或快速制动;不适用电机高速运行时制动。	不适用大惯性负载频繁制动。(能量消耗在定子上,电机冷却效果比直流制动好)	不适用大惯性负载频繁制动。



### 良好的电压、电流控制,有效减少变频器的故障保护次数

过压失速	过流失速
在减速过程中,通过调整输出频率,避免减速过快造成电机发电过多,而引起变频器的直流母线过压。	在加速过程中,通过调整输出频率,避免加速过快造成负荷过大,而引起变频器的过流。

### 在高速主轴、变频电机、直驱电机等特种电机的驱动上表现优异





# 多功能

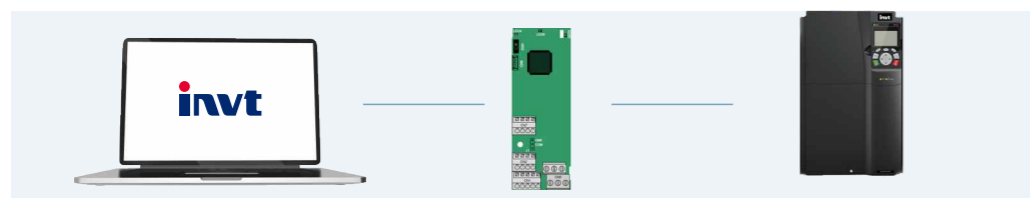
## 强化扩展性能, 同时满足多种应用需求

- (1) 可选配PLC卡、I/O卡、通讯卡、PG卡、供电卡等, 支持多种类型扩展卡同时使用
- (2) 扩展卡尺寸一致, 支持任意卡槽安装, 安装方便
- (3) 扩展卡免螺丝设计, 弹簧式压接端子, 轻松接线



## 支持客户二次开发

内置PLC卡, 采用国际主流的PLC卡开发环境, 支持指令语言、梯形图、顺序功能图等编程语言, 支持16K步程序存储空间, 方便客户进行二次开发, 满足定制化需求, 降低系统成本



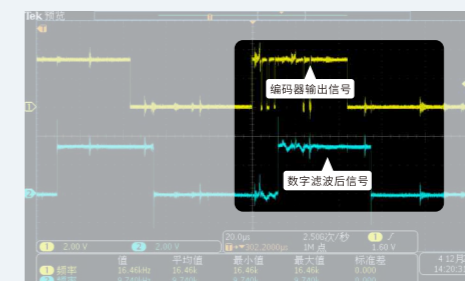
## 支持各种工业通讯协议, 兼容各种工控系统

- (1) 标配485 通讯
- (2) 选配支持: 以太网、CANopen、CAN、Profibus DP、蓝牙、WIFI、Profinet、Ethernet、EtherCAT、Modbus TCP、GPRS



## PG卡采用数字滤波技术, 提高电磁兼容性, 实现编码器信号长距离稳定接收, 相比传统方案, 抗干扰性能提升1倍

- (1) 支持脉冲给定与分频输出; 具有编码器断线快速检测功能, 避免系统故障影响扩大
- (2) 支持正弦PG卡、增量式PG卡、旋变PG卡、绝对值PG卡(开发中)



100m电机线近场耦合时编码器信号

## 标配两路HDI, 既可作为速度来源, 又可支持高速AB脉冲输入信号, 形成简易闭环应用, 为客户提供高性价比的闭环应用方案



## 最大支持110kW内置制动单元, 替客户节省成本、安装空间



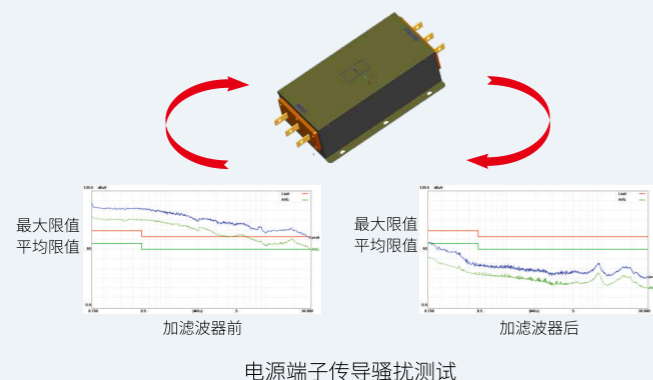
## 18.5kW~110kW标配内置直流电抗器





### 380V标配内置C3输入滤波器, 选配C2滤波器

满足各类场所不同应用要求, 380V标配内置C3输入滤波器在出厂前装配完成, 节约外部安装空间, 并避免采用外接滤波器所产生的由于选型以及现场安装不当造成的电磁干扰。



备注:  
 C2滤波器: 可以使变频器EMC性能达到一类环境(民用环境)受限制使用要求  
 C3滤波器: 可以使变频器EMC性能达到二类环境(工业环境)不受限制使用要求

### 丰富的外部接口, 满足绝大部分应用现场

端子种类	数量	特点
开关量输入	4	1.可编程多功能端子 2.最大输入频率:1kHz 3.兼容NPN和PNP两种类型输入
高速脉冲输入	2	最大输入频率:50kHz 兼容NPN和PNP两种类型输入 支持正交编码器输入, 具有测速功能
模拟量输入	2	0~10V, 0~20mA; -10~10V
开关量输出	1	最大输出频率1kHz
高速脉冲输出	1	最大输出频率:50kHz
模拟量输出	1	0~10V, 0~20mA
继电器输出	2	3A/AC250V, 1A/DC30V; 常开+常闭

## 行业专用功能

### 高速电机 专业驱动

- 新型速度/电流调节器快速启动电流更平稳
- 新型磁链观测器, 高速控制更稳定
- 对急剧波动性负载反应速度快
- 高功率密度, 方便安装
- 频率范围: 0-3200Hz
- 优异的弱磁控制性能, 电机噪音低

### 空气悬鼓风机解决方案及控制系统构成



### 应用场合

广泛应用于气悬浮/磁悬浮鼓风机、电主轴、雕铣机、同步风机等高速驱动场合

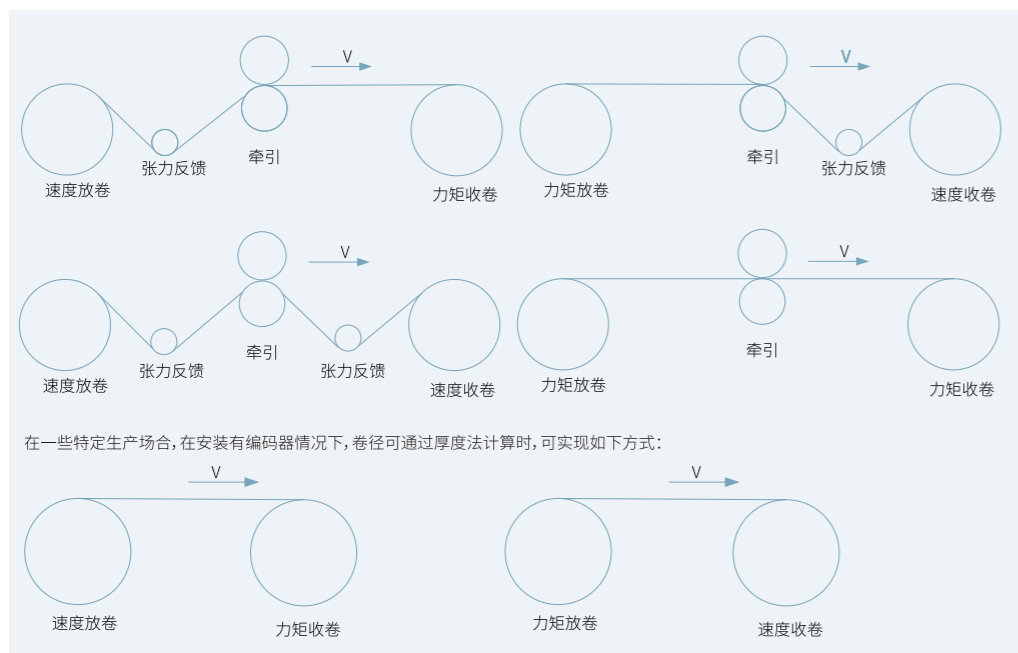




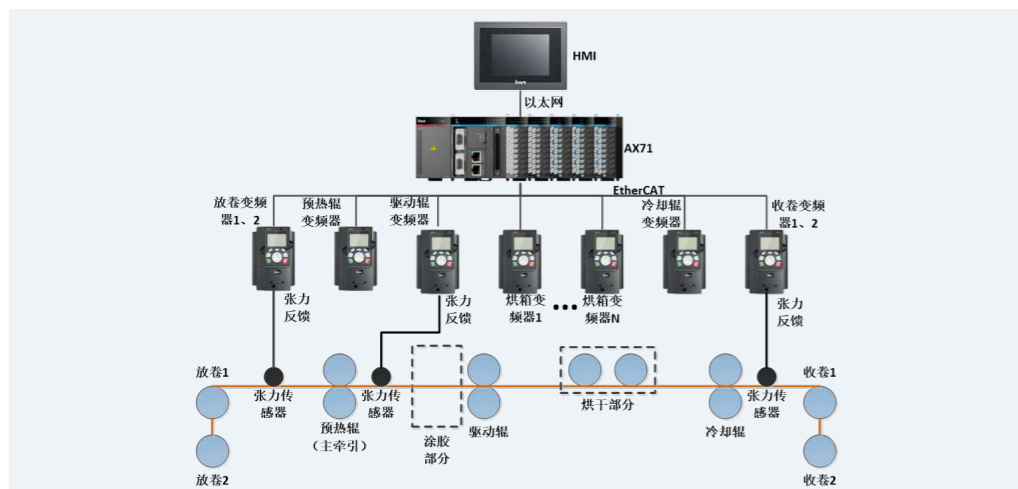
## 张力控制 强化易用性

- 多种张力控制模式可选
- 多种卷径计算方法
- 张力锥度
- 计圈计长功能
- 惯量辨识及摩擦补偿
- 预驱动
- 多功能PID
- 断料检测

### 典型收放卷张力控制示意图



### 涂布机应用示意图



### 应用场合

广泛用于分切复卷机、卷染机、浆纱机、复合机、不锈钢带、线缆等收放卷应用场合



## IP55高防护等级 专业应用恶劣环境

- 整机防护等级IP55 (TUV官方实验室测试)
- 全系支持3张扩展卡
- 全系系列G/P合一
- 全系选配交流输入开关
- 预留实时时钟功能接口
- 标配高防护多功能液晶键盘
- 内置标配直流电抗器 (18.5-110kW)
- 全系可内置制动单元 (4-37kW标配)

### IP55产品图示

- 全钣金外壳不会出现导电现象, 可安全接地, 抗震性强, 耐腐蚀性高, 可用于室外
- 高防护电容具有良好的导热性、绝缘性, 提高变频器使用寿命
- 电容、面盖、风扇及散热器与机箱搭接处均设计有密封胶条和密封圈, 有效抵御粉尘、油污、酸性腐蚀物质及其他有害物质, 可大幅提高变频器的使用寿命
- 标配高防护液晶显示操作面板, 具有更好的防护性和环境适应性
- 选配交流输入开关, 断电操作更安全便利
- 内置直流电抗器, 提高功率因素

### 应用场合

广泛应用于HVAC、风机水泵、木材、石材、饮料生产线、环保装备、船舶等对环境要求高的场合





## 易用

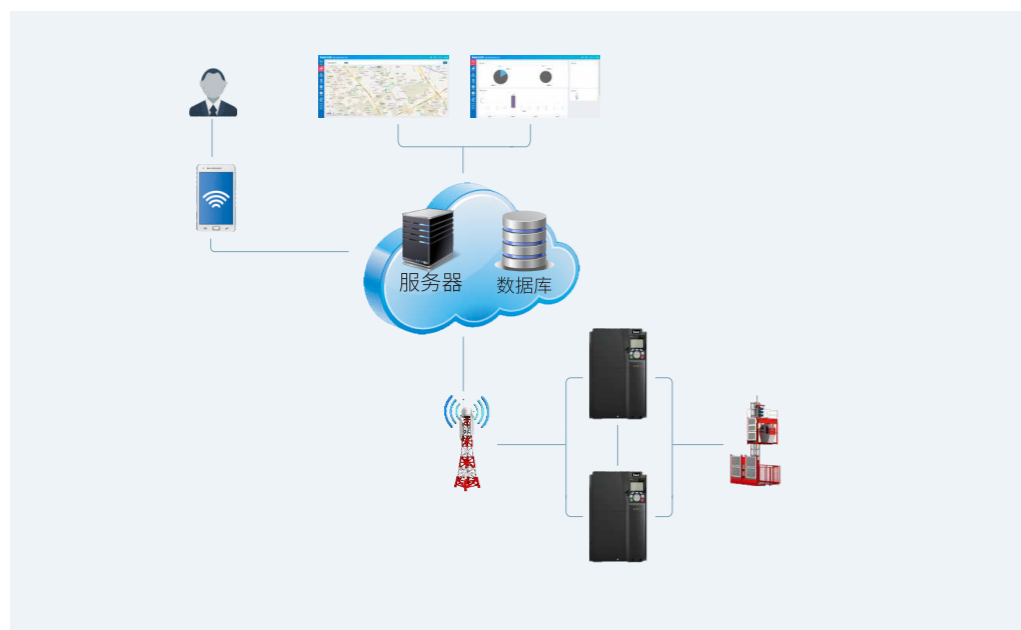
### 无线调试

蓝牙/WiFi接入,用手机APP替代传统按键键盘,不用打开电控柜也能操控,应用更舒适



### 物联互通, 远程监控

无线接入, 轻松实现物联网接入以及可通过手机/电脑端操作变频器, 实时了解运行状态



### 标配多功能液晶操作面板, 人性化设计, 强调用户体验

美观简洁的可视化界面, 客户依据自身喜好, 可切换不同风格显示界面

简单灵活的交互操作, 采用硅胶按键, 让调试过程更轻松



强大的实时监控和报警功能, 同时可自定义监控与调试参数  
实时时钟功能, 实时记录故障, 历史故障可查询6组, 方便维护

快速的编辑调试功能, 可选择快速设置与分组通道设置参数, 分别满足不同客户需求

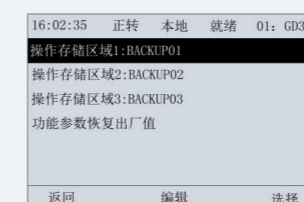


当前故障显示界面



支持3套变频器参数上传与下载, 操作存储区域可重命名, 方便用户备份参数

人性化的引导编辑功能, 中英文语言切换, 满足大部分用户群体



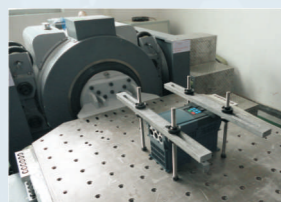


# 安全、可靠

## 完善的可靠性测试系统, 确保产品满足各种复杂的应用环境

实验类别	实验名称	细类
机械可靠性测试	包装试验	包装件抗压试验
		包装件共振扫描与驻留试验
		包装件随机振动试验
		包装件跌落试验
		包装件滚动试验
		包装件倾跌试验
冲击试验	冲击试验	半正弦波冲击试验 (产品工作/非工作状态)
		梯形波冲击试验 (产品非工作状态)
		正弦振动试验 (产品工作状态)
振动试验	振动试验	随机振动试验 (产品工作/非工作状态)
		包装件斜面冲击试验
		低温贮存试验
气候类环境可靠性测试	温度试验	高温贮存试验
		低温工作试验
		高温工作试验
		温度渐变试验
		温度冲击试验
	湿热试验	恒定湿热试验
		交变湿热试验
	盐雾试验	持续盐雾试验
		交变盐雾试验
	低气压试验	低温低气压综合试验
高温低气压综合试验		

备注: 英威腾获得TÜV SÜD颁发ACT资质厂家, ACT全称为Acceptance of Client's Testing (客户测试数据认可), 即德国TÜV SÜD正式承认某公司实验室的技术水平, 正式认可此实验室出具的测试数据, 并接收此实验室出具的测试报告



电动振动系统



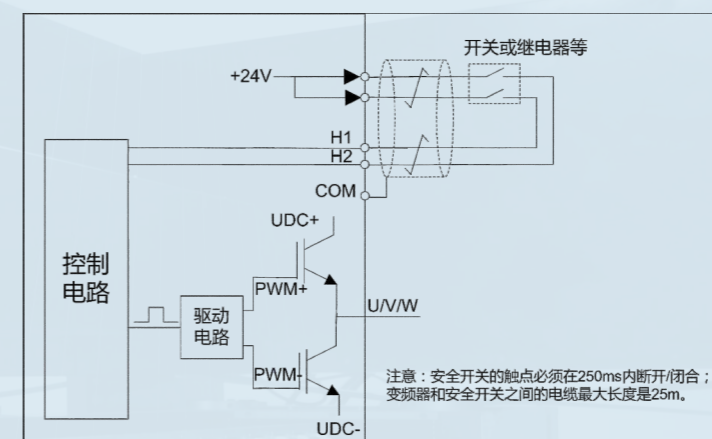
低气压试验箱(左),  
恒温恒湿试验箱(右)



自然对流试验箱(左),  
冷热冲击试验箱(右)

## 内置STO安全转矩截止功能, 与国际接轨, 应用更安全, 更可靠

- (1) SIL2等级
- (2) 可搭建经济的安全系统





## 产品应用

纺织



印包



简易伺服应用



金属加工



卷绕、张力应用



同步电机应用



## 详细技术参数

功能描述		规格指标
输入	输入电压 (V)	AC 3PH 380V (-15%)~440V (+10%) 额定电压:380V AC 3PH 520V (-15%)~690V (+10%) 额定电压:660V
	输入电流 (A)	请参考“额定值”
	输入频率 (Hz)	50Hz 或 60Hz 允许范围: 47~63Hz
输出	输出电压 (V)	0~输入电压
	输出电流 (A)	请参考“额定值”
	输入功率 (kW)	请参考“额定值”
	输出频率 (Hz)	0~400Hz
技术控制性能	控制方式	空间电压矢量控制模式, 无PG矢量控制模式, 有PG矢量控制模式
	电机类型	异步电机、永磁同步电机
	调速比	异步机1:200 (SVC), 同步机1:20 (SVC), 1:1000 (VC)
	速度控制精度	±0.2% (无PG矢量控制), ±0.02% (有PG矢量控制)
	速度波动	±0.3% (无PG矢量控制)
	转矩响应	<20ms (无PG矢量控制), <10ms (有PG矢量控制)
	转矩控制精度	10% (无PG矢量控制), 5% (有PG矢量控制)
	起动转矩	异步机:0.25Hz/150% (无PG矢量控制) 同步机:2.5 Hz/150% (无PG矢量控制) 0Hz/200% (有PG矢量控制)
运行控制性能	过载能力	150% 额定电流60S, 180% 额定电流10S, 200% 额定电流1S
	频率设定方式	数字设定、模拟量设定、脉冲频率设定、多段速运行设定、简易PLC设定、PID设定、MODBUS通讯设定、PROFIBUS通讯设定等实现设定的组合和设定通道的切换
	自动电压调整功能	当电网电压变化时, 能自动保持输出电压恒定
	故障保护功能	提供三十多种故障保护功能: 过流、过压、欠压、过温、缺相、过载等保护功能
外围接口	转速追踪再起功能	实现对旋转中的电机的无冲击平滑起动 注意:4kW (含) 以上具有该功能
	端子模拟量输入分辨率	≤20mV
	端子开关量输入分辨率	≤2ms
	模拟输入	2路, AI1:0~10V/0~20mA, AI2:-10~10V
	模拟输出	1路, AO1:0~10V/0~20mA
	数字输入	4路普通输入, 最大频率1kHz, 内部阻抗:3.3kΩ 2路高速输入, 最大频率50kHz, 支持正交编码器输入, 具有测速功能
其它	数字输出	1路高速脉冲输出, 最大频率50kHz 1路Y端子开路集电极输出
	继电器输出	两路可编程继电器输出 RO1A常开, RO1B常闭, RO1C公共端 RO2A常开, RO2B常闭, RO2C公共端 触点容量:3A/AC250V, 1A/DC30V
	扩展接口	三个扩展接口: SLOT1、SLOT2、SLOT3 可扩展PG卡, 可编程扩展卡, 通讯卡, I/O卡等
	安装方式	支持壁挂式、落地式、法兰式安装三种方式
	运行环境温度	-10~50°C, 40°C以上降额使用
	防护等级	IP20
	污染等级	2级
冷却方式	强制风冷	
制动单元	380V 37kW (含) 以下内置, 380V 45kW~110kW (含) 为选配内置	
EMC 滤波器	380V全系列产品可满足IEC61800-3 C3等级要求 可选配外置滤波器: 满足IEC61800-3 C2等级要求	



# 选型

## 命名规则

### GD350-022G/030P-45-AS-B

①                      ②                      ③ ④                      ⑤                      ⑥

字段	标识	标识说明	具体内容
产品类别	①	产品系列缩写	GD350: Goodrive350系列缩写
额定功率	②	功率范围+负载类型	022: 22kW    G: 恒转矩负载    P: 风机水泵专用
电压等级	③	电压等级	4: 三相380V (-15%)~440V (+10%)    额定电压: 380V 6: 三相520V (-15%)~690V (+10%)    额定电压: 660V
防护等级	④	防护等级	缺省: IP20防护等级 5: IP55防护等级 (不可能完全阻止灰尘进入, 但灰尘进入的数量不会对设备造成伤害; 从每个方向对准产品的喷水都不应引起损害)
配件标识	⑤	交流输入开关	AS: 选配交流输入开关
内置选件	⑥	制动单元	B: 选配内置制动单元

备注: IP20产品仅支持型G机; 380V 37kW及以下标配内置制动单元, 45-110kW可选配内置制动单元

## 产品额定值 (IP20防护等级结构)

AC 3PH 380V(-15%)~440V(+10%)产品额定值

型号	额定功率(kW)	额定输入电流(A)	额定输出电流(A)
GD350-1R5G-4	1.5	5	3.7
GD350-2R2G-4	2.2	5.8	5
GD350-004G-4	4	13.5	9.5
GD350-5R5G-4	5.5	19.5	14
GD350-7R5G-4	7.5	25	18.5
GD350-011G-4	11	32	25
GD350-015G-4	15	40	32
GD350-018G-4	18.5	47	38
GD350-022G-4	22	51	45
GD350-030G-4	30	70	60
GD350-037G-4	37	80	75
GD350-045G-4	45	98	92
GD350-055G-4	55	128	115
GD350-075G-4	75	139	150
GD350-090G-4	90	168	180
GD350-110G-4	110	201	215
GD350-132G-4	132	265	260
GD350-160G-4	160	310	305
GD350-185G-4	185	345	340
GD350-200G-4	200	385	380
GD350-220G-4	220	430	425
GD350-250G-4	250	460	480
GD350-280G-4	280	500	530
GD350-315G-4	315	580	600
GD350-355G-4	355	625	650
GD350-400G-4	400	715	720
GD350-450G-4	450	840	820
GD350-500G-4	500	890	860

AC 3PH 520V(-15%)~690V(+10%)产品额定值

型号	额定功率(kW)	额定输入电流(A)	额定输出电流(A)
GD350-022G-6	22	35	27
GD350-030G-6	30	40	34
GD350-037G-6	37	47	42
GD350-045G-6	45	52	54
GD350-055G-6	55	65	62
GD350-075G-6	75	85	86
GD350-090G-6	90	95	95
GD350-110G-6	110	118	131
GD350-132G-6	132	145	147
GD350-160G-6	160	165	163
GD350-185G-6	185	190	198
GD350-200G-6	200	210	216
GD350-220G-6	220	230	240
GD350-250G-6	250	255	274
GD350-280G-6	280	286	300
GD350-315G-6	315	334	328
GD350-355G-6	355	360	380
GD350-400G-6	400	411	426
GD350-450G-6	450	445	465
GD350-500G-6	500	518	540
GD350-560G-6	560	578	600
GD350-630G-6	630	655	680

备注:

- 1.380V 1.5-315kW变频器输入电流是在输入电压380V, 并且没有配直流电抗器和输入输出电抗器, 实测的结果;
- 2.380V 350-500kW变频器输入电流是在输入电压380V, 并且配输入电抗器, 实测的结果;
- 3.380V电压等级的变频器额定输出电流定义为输出电压为380V电压等级时的输出电流;
- 4.660V 22-350kW的变频器输入电流是在输入电压660V, 并且没有配直流电抗器和输入输出电抗器的情况下, 实测的结果;
- 5.660V 400-630kW变频器输入电流是在输入电压660V, 并且配有输入电抗器的情况下, 实测的结果;
- 6.660V电压等级的变频器额定输出电流定义为输出电压为660V电压等级时的输出电流;
- 7.通过并机可以实现更大功率, 具体请与厂家联系。

## 产品额定值 (IP55防护等级结构)

AC 3PH 380V(-15%)~440V(+10%)

机箱代号	变频器型号	恒转矩				变转矩			
		输出功率(kW)	输入电流(A)	输出电流(A)	载频(kHz)	输出功率(kW)	输入电流(A)	输出电流(A)	载频(kHz)
1	GD350-004G/5R5P-45-AS	4	13.5	9.5	8	5.5	19.5	12.5	4
	GD350-5R5G/7R5P-45-AS	5.5	19.5	14	8	7.5	23	17	4
2	GD350-7R5G/011P-45-AS	7.5	25	18.5	8	11	30	23	4
	GD350-011G/015P-45-AS	11	32	25	8	15	40	32	4
3	GD350-015G/018P-45-AS	15	40	32	4	18.5	45	38	2
	GD350-018G/022P-45-AS	18.5	45	38	4	22	51	45	2
4	GD350-022G/030P-45-AS	22	51	45	4	30	64	60	2
	GD350-030G/037P-45-AS	30	64	60	4	37	80	75	2
5	GD350-037G/045P-45-AS	37	80	75	4	45	98	92	2
	GD350-045G/055P-45-AS	45	100	92	4	55	128	115	2
6	GD350-045G/055P-45-AS-B	45	100	92	4	55	128	115	2
	GD350-055G/075P-45-AS	55	128	115	4	75	139	150	2
7	GD350-055G/075P-45-AS-B	55	128	115	4	75	139	150	2
	GD350-075G/090P-45-AS	75	139	150	2	90	168	170	2
8	GD350-075G/090P-45-AS-B	75	139	150	2	90	168	170	2
	GD350-090G/110P-45-AS	90	168	180	2	110	201	215	2
9	GD350-090G/110P-45-AS-B	90	168	180	2	110	201	215	2
	GD350-110G-45-AS	110	201	215	2				
10	GD350-110G-45-AS-B	110	201	215	2				

备注:

其他功率、防护等级产品, 请与厂家联系。

## 配件选型

选配件名称	图示	试用机型
散热孔盖板		全系列
键盘外引支架		全系列
法兰安装		法兰安装时必须选配: -4机型:1.5-110kW根据功率选择 -6机型:22-132kW根据功率选择
安装底座		底座可内置一个输入交流电抗器(或直流电抗器)和一个输出交流电抗器,落地安装时选配 -4机型:220-315kW -6机型:250-350kW

## 电抗器&滤波器选型

AC 3PH 380V(-15%)-440V(+10%)

变频器型号	电抗器选型			滤波器选型	
	输入电抗器	直流电抗器	输出电抗器	输入滤波器	输出滤波器
GD350-1R5G-4	ACL2-1R5-4	/	OCL2-1R5-4	FLT-P04006L-B	FLT-L04006L-B
GD350-2R2G-4	ACL2-2R2-4	/	OCL2-2R2-4	FLT-P04016L-B	FLT-L04016L-B
GD350-004G-4	ACL2-004-4	/	OCL2-004-4	FLT-P04032L-B	FLT-L04032L-B
GD350-5R5G-4	ACL2-5R5-4	/	OCL2-5R5-4	FLT-P04045L-B	FLT-L04045L-B
GD350-7R5G-4	ACL2-7R5-4	/	OCL2-7R5-4	FLT-P04065L-B	FLT-L04065L-B
GD350-011G-4	ACL2-011-4	/	OCL2-011-4	FLT-P04100L-B	FLT-L04100L-B
GD350-015G-4	ACL2-015-4	/	OCL2-015-4	FLT-P04150L-B	FLT-L04150L-B
GD350-018G-4	ACL2-018-4	/	OCL2-018-4	FLT-P04240L-B	FLT-L04240L-B
GD350-022G-4	ACL2-022-4	/	OCL2-022-4	FLT-P04400L-B	FLT-L04400L-B
GD350-030G-4	ACL2-037-4	/	OCL2-037-4	FLT-P04600L-B	FLT-L04600L-B
GD350-037G-4	ACL2-037-4	/	OCL2-037-4	FLT-P04800L-B	FLT-L04800L-B
GD350-045G-4	ACL2-045-4	/	OCL2-045-4	FLT-P041000L-B	FLT-L041000L-B
GD350-055G-4	ACL2-055-4	/	OCL2-055-4		
GD350-075G-4	ACL2-075-4	/	OCL2-075-4		
GD350-090G-4	ACL2-0110-4	/	OCL2-110-4		
GD350-110G-4	ACL2-110-4	/	OCL2-110-4		
GD350-132G-4	ACL2-160-4	DCL2-132-4	OCL2-200-4		
GD350-160G-4	ACL2-160-4	DCL2-160-4	OCL2-200-4		
GD350-185G-4	ACL2-200-4	DCL2-200-4	OCL2-200-4		
GD350-200G-4	ACL2-200-4	DCL2-220-4	OCL2-200-4		
GD350-220G-4	ACL2-280-4	DCL2-280-4	OCL2-280-4		
GD350-250G-4	ACL2-280-4	DCL2-280-4	OCL2-280-4		
GD350-280G-4	ACL2-280-4	DCL2-280-4	OCL2-280-4		
GD350-315G-4	ACL2-350-4	DCL2-315-4	OCL2-350-4		
GD350-355G-4	标配	DCL2-400-4	OCL2-350-4		
GD350-400G-4	标配	DCL2-400-4	OCL2-400-4		
GD350-450G-4	标配	DCL2-500-4	OCL2-500-4		
GD350-500G-4	标配	DCL2-500-4	OCL2-500-4		

AC 3PH 520V(-15%)-690V(+10%)

变频器型号	电抗器选型			滤波器选型	
	输入电抗器	直流电抗器	输出电抗器	输入滤波器	输出滤波器
GD350-022G-6	ACL2-030G-6	DCL2-030G-6	OCL2-030G-6	FLT-P06050H-B	FLT-L06050H-B
GD350-030G-6	ACL2-030G-6	DCL2-030G-6	OCL2-030G-6	FLT-P06100H-B	FLT-L06100H-B
GD350-037G-6	ACL2-055G-6	DCL2-055G-6	OCL2-055G-6	FLT-P06200H-B	FLT-L06200H-B
GD350-045G-6	ACL2-055G-6	DCL2-055G-6	OCL2-055G-6	FLT-P06300H-B	FLT-L06300H-B
GD350-055G-6	ACL2-055G-6	DCL2-055G-6	OCL2-055G-6	FLT-P06400H-B	FLT-L06400H-B
GD350-075G-6	ACL2-110G-6	DCL2110G-6	OCL2-110G-6		
GD350-090G-6	ACL2-110G-6	DCL2-110G-6	OCL2-110G-6		
GD350-110G-6	ACL2-110G-6	DCL2-110G-6	OCL2-110G-6		
GD350-132G-6	ACL2-185G-6	DCL2-185G-6	OCL2-185G-6		
GD350-160G-6	ACL2-185G-6	DCL2-185G-6	OCL2-185G-6		
GD350-185G-6	ACL2-185G-6	DCL2-185G-6	OCL2-185G-6		
GD350-200G-6	ACL2-250G-6	DCL2-250G-6	OCL2-250G-6		
GD350-220G-6	ACL2-250G-6	DCL2-250G-6	OCL2-250G-6		
GD350-250G-6	ACL2-250G-6	DCL2-250G-6	OCL2-250G-6		
GD350-280G-6	ACL2-350G-6	DCL2-350G-6	OCL2-350G-6		
GD350-315G-6	ACL2-350G-6	DCL2-350G-6	OCL2-350G-6		
GD350-355G-6	ACL2-350G-6	DCL2-350G-6	OCL2-350G-6		
GD350-400G-6	标配	DCL2-400G-6	OCL2-400G-6		
GD350-450G-6	标配	DCL2-560G-6	OCL2-560G-6		
GD350-500G-6	标配	DCL2-560G-6	OCL2-560G-6		
GD350-560G-6	标配	DCL2-560G-6	OCL2-560G-6		
GD350-630G-6	标配	DCL2-630G-6	OCL2-630G-6		

注意:

- 1、输入电抗器,设计输入额定压降为 2%±15%;
- 2、加直流电抗器后,输入侧的功率因数达 90%以上;
- 3、输出电抗器,设计输出额定压降为 1%±15%;
- 4、加输入滤波器后,输入 EMI 满足 C2 要求;
- 5、上述选配件均为外置,客户在选购时需特别指定。



# 制动单元选型

380V(-15%)-440V(+10%)制动单元

变频器型号	制动单元型号	100%制动力矩适配制动电阻值(Ω)	制动电阻耗散功率(kW)			最小允许制动电阻(Ω)	
			10%制动量	50%制动量	80%制动量		
GD350-1R5G-4	内置制动单元	326	0.23	1.1	1.8	170	
GD350-2R2G-4		222	0.33	1.7	2.6	130	
GD350-004G-4		122	0.6	3	4.8	80	
GD350-5R5G-4		89	0.75	4.1	6.6	60	
GD350-7R5G-4		65	1.1	5.6	9	47	
GD350-011G-4		44	1.7	8.3	13.2	31	
GD350-015G-4		32	2	11	18	23	
GD350-018G-4		27	3	14	22	19	
GD350-022G-4		22	3	17	26	17	
GD350-030G-4		17	5	23	36	17	
GD350-037G-4		13	6	28	44	11.7	
GD350-045G-4		DBU100H-110-4	10	7	34	54	6.4
GD350-055G-4			8	8	41	66	
GD350-075G-4	6.5		11	56	90		
GD350-090G-4	DBU100H-160-4	5.4	14	68	108	4.4	
GD350-110G-4		4.5	17	83	132		
GD350-132G-4	DBU100H-220-4	3.7	20	99	158	3.2	
GD350-160G-4	DBU100H-320-4	3.1	24	120	192	2.2	
GD350-185G-4		2.8	28	139	222		
GD350-200G-4		2.5	30	150	240		
GD350-220G-4	DBU100H-400-4	2.2	33	165	264	1.8	
GD350-250G-4		2.0	38	188	300		
GD350-280G-4		3.6*2	21*2	105*2	168*2		2.2*2
GD350-315G-4	两台	3.2*2	24*2	118*2	189*2		
GD350-355G-4	DBU100H-320-4	2.8*2	27*2	132*2	210*2		
GD350-400G-4	2.4*2	30*2	150*2	240*2			
GD350-450G-4	两台	2.2*2	34*2	168*2	270*2	1.8*2	
GD350-500G-4	DBU100H-400-4	2.0*2	38*2	186*2	300*2		

注意:

- 1、请按照本公司提供的数据选择制动电阻的阻值和功率。
- 2、制动电阻会增加变频器的制动转矩,上表是分别按照100%制动力矩,10%制动使用率、50%制动使用率、80%制动使用率来设计的电阻功率,用户可以根据具体的工况选择制动系统。
- 3、使用外部制动单元时,请参照《能耗制动单元说明书》,正确设置制动单元制动电压等级,如电压等级设置不正确,会影响到变频器的正常运行。

520V(-15%)-690V(+10%)制动单元

变频器型号	制动单元型号	100%制动力矩适配制动电阻值(Ω)	制动电阻耗散功率(kW)			最小允许制动电阻(Ω)		
			10%制动量	50%制动量	80%制动量			
GD350-022G-6	DBU100H-110-6	55	4	17	27	10.0		
GD350-030G-6		40.3	5	23	36			
GD350-037G-6		32.7	6	28	44			
GD350-045G-6		26.9	7	34	54			
GD350-055G-6		22.0	8	41	66			
GD350-075G-6		16.1	11	56	90			
GD350-090G-6		13.4	14	68	108			
GD350-110G-6		11.0	17	83	132			
GD350-132G-6		DBU100H-160-6	9.2	20	99		158	6.9
GD350-160G-6			7.6	24	120		192	
GD350-185G-6	DBU100H-220-6	6.5	28	139	222	5.0		
GD350-200G-6		6.1	30	150	240			
GD350-220G-6		5.5	33	165	264			
GD350-250G-6	DBU100H-320-6	4.8	38	188	300	3.4		
GD350-280G-6		4.3	42	210	336			
GD350-315G-6		3.8	47	236	378			
GD350-355G-6		3.5	53	263	420			
GD350-400G-6	DBU100H-400-6	3.0	60	300	480	2.8		
GD350-450G-6	两台 DBU100H-320-6	5.5*2	34*2	168*2	270*2	3.4*2		
GD350-500G-6		4.8*2	38*2	188*2	300*2			
GD350-560G-6		4.3*2	42*2	210*2	336*2			
GD350-630G-6		3.8*2	47*2	236*2	378*2			

注意:

- 1、请按照本公司提供的数据选择制动电阻的阻值和功率。
- 2、制动电阻会增加变频器的制动转矩,上表是分别按照100%制动力矩,10%制动使用率、50%制动使用率、80%制动使用率来设计的电阻功率,用户可以根据具体的工况选择制动系统。
- 3、使用外部制动单元时,请参照《能耗制动单元说明书》,正确设置制动单元制动电压等级,如电压等级设置不正确,会影响到变频器的正常运行。

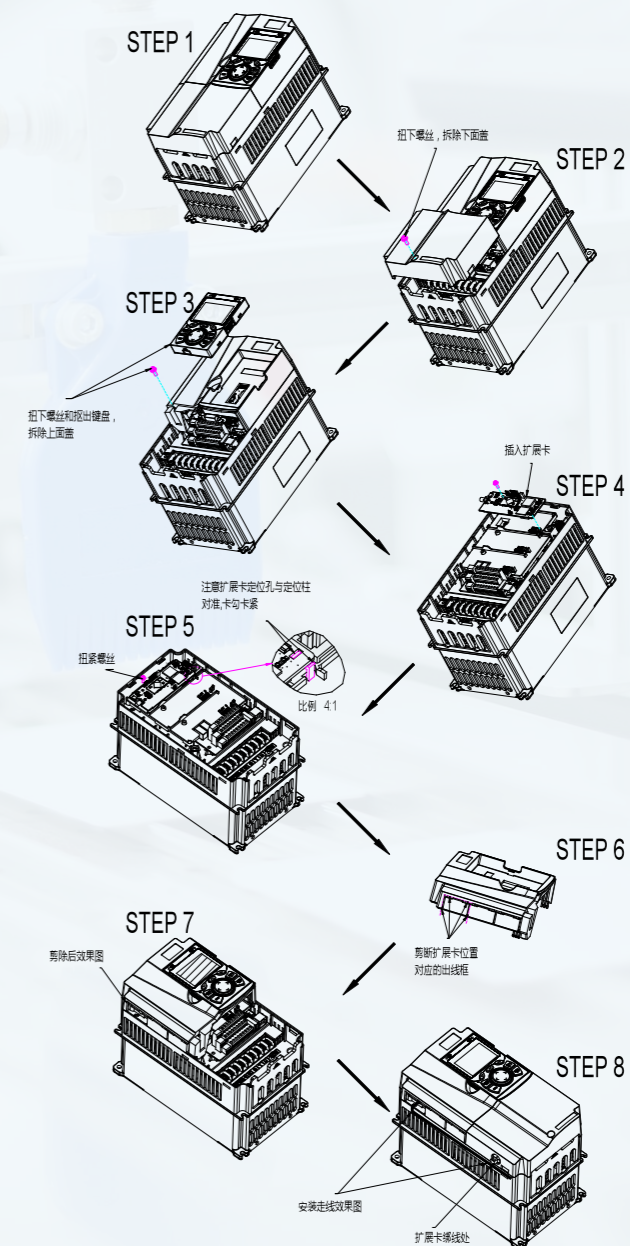
## 扩展卡选型表

型号	名称	规格
EC-IO501-00	I/O扩展卡	●4路开关量输入 ●1路开关量输出 ●1路模拟量AI输入 ●1路模拟量AO输出 ●2路继电器输出:一路双触点输出,一路单触点输出
EC-IO502-00	I/O扩展卡	●4路开关量输入 ●1路PT100 ●1路PT1000 ●2路继电器输出:单触点常开输出
EC-PC502-00	可编程扩展卡	●采用国际主流的PLC卡开发环境,支持指令语言、梯形图、顺序功能图等编程语言 ●支持断点调试,任务周期运行模式选择 ●16K步用户程序存储空间,8K字数据存储空间 ●6路开关量输入 ●2路继电器输出 ●1路模拟量输入,1路模拟量输出 ●1路485通讯通道,可由上位机切换主从 ●支持1K字的数据掉电保存
EC-TX501-1 EC-TX501-2	蓝牙通讯卡	●支持蓝牙4.0通信 ●结合英威腾手机APP使用,通过蓝牙通信可对变频器进行参数设置和状态监控 ●空旷环境最大通信距离30米 ●EC-TX501-1内置天线,适用于塑壳机器 ●EC-TX501-2外置吸盘天线,适用于钣金机器
EC-TX502-2 EC-TX502-2	WiFi通讯卡	●满足IEEE802.11b/g/n ●结合英威腾手机APP使用,通过WiFi通信可对变频器进行本地监控或远程监控 ●空旷环境最大通信距离30米 ●EC-TX502-1内置天线,适用于塑壳机器 ●EC-TX502-2外置吸盘天线,适用于钣金机器
EC-TX503	Profibus-DP通讯卡	●支持Profibus-DP协议
EC-TX504	以太网通讯卡	●支持以太网通信,采用英威腾内部协议 ●可结合英威腾上位机INVT Studio来使用
EC-TX505	CANopen通讯卡	●基于CAN2.0A物理层 ●支持CANopen协议
EC-TX509	Profinet通讯卡	●支持Profinet协议
EC-TX510	Ethernet/IP通讯卡	●支持Ethernet IP协议,支持ODVA协议 ●具备2个Ethernet IP端口,支持10/100M全/半双工操作 ●支持星型网络拓扑、线型网络拓扑、环型网络拓扑(不支持环网监控功能)
EC-TX511	CAN主从控制通讯卡	●基于CAN2.0B物理层 ●采用英威腾主从控制专用协议
EC-TX515	Modbus TCP通讯卡	●具备2个Modbus TCP IO端口支持100M全双工操作,支持线型、星型网络,可支持32个点 ●可作为Modbus TCP从站
EC-PG502	正弦弦PG卡	●适用于不带CD信号或带CD信号的正弦弦编码器 ●支持A、B、Z的分频输出 ●支持脉冲串给定输入
EC-PG503-05	UVW增量PG卡	●适用于5V差分型编码器 ●支持A、B、Z正交输入 ●支持U、V、W三相脉冲输入 ●支持A、B、Z分频输出 ●支持脉冲串给定输入
EC-PG504-00	旋变PG卡	●适用于旋转变压器型编码器 ●支持旋变仿真A、B、Z的分频输出 ●支持脉冲串给定输入
EC-PG505-12	多功能增量PG卡	●适用于5V或12V OC型编码器 ●适用于5V或12V推挽型编码器 ●适用于5V差分型编码器 ●支持A、B、Z正交输入 ●支持A、B、Z分频输出 ●支持脉冲串给定输入
EC-PG505-24	24V增量式PG卡	●适用于24V OC型编码器 ●适用于24V推挽型编码器 ●适用于5V差分型编码器 ●支持A、B、Z正交输入 ●支持A、B、Z分频输出 ●支持脉冲串给定输入
EC-PG507-24	24V简易增量式PG卡	●适用于24V OC型编码器 ●适用于24V推挽型编码器 ●适用于24V差分型编码器
EC-PG507-12	简易增量式PG卡	●适用于5V或12V OC型编码器 ●适用于5V或12V推挽型编码器 ●适用于5V差分型编码器
EC-IC501-2	GPRS扩展卡	●支持物联网监控 ●支持变频器远程升级

备注:EtherCAT通讯卡、24V供电卡、具备防振和高精度GPS定位的GPRS扩展卡,请与我们联系。

## 扩展卡安装

所有扩展卡都是同一个尺寸和安装方式,尺寸为108x39mm。

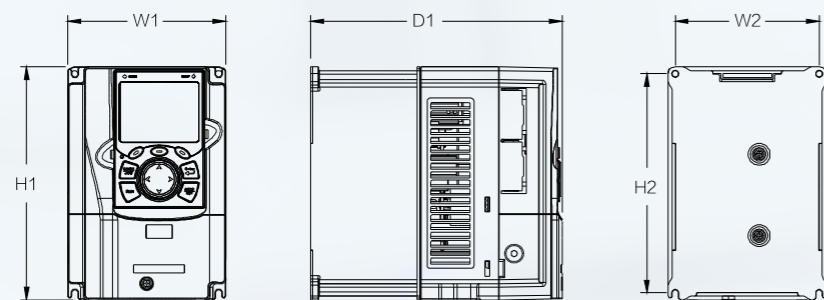




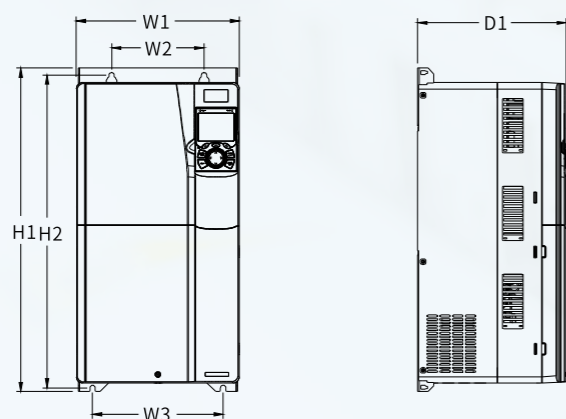
# 安装方式

## AC 3PH 380V(-15%)~440V(+10%)变频器尺寸

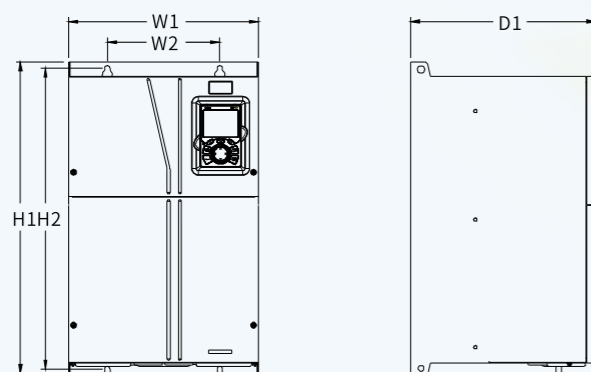
### 壁挂安装尺寸



380V 1.5-37kW 壁挂安装示意图



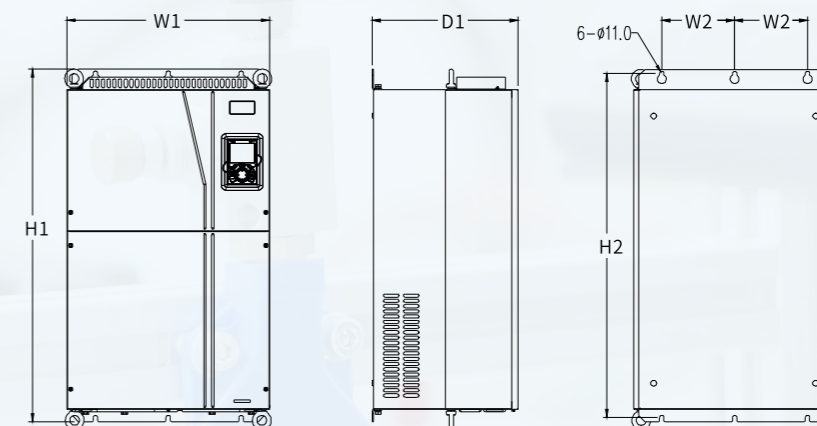
380V 45-75kW 壁挂安装示意图



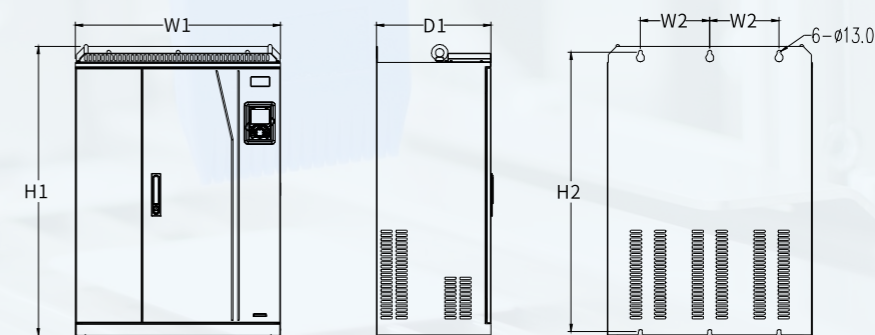
380V 90-110kW 壁挂安装示意图

## AC 3PH 380V(-15%)~440V(+10%)变频器尺寸

### 壁挂安装尺寸



380V 132-200kW 壁挂安装示意图

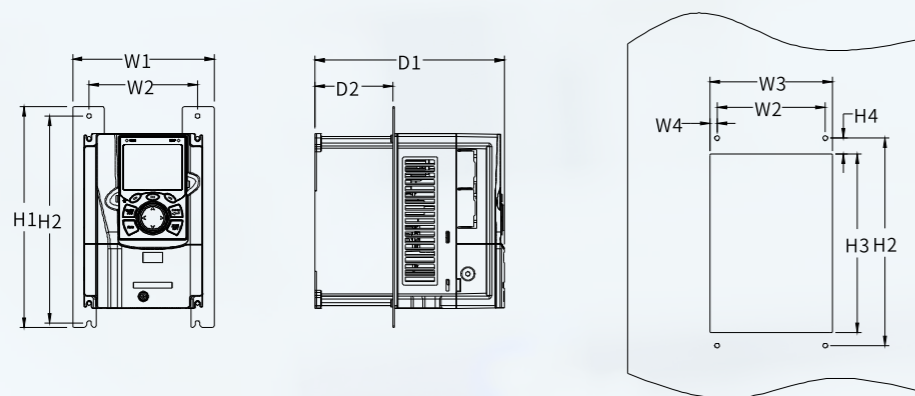


380V 200-315kW 壁挂安装示意图

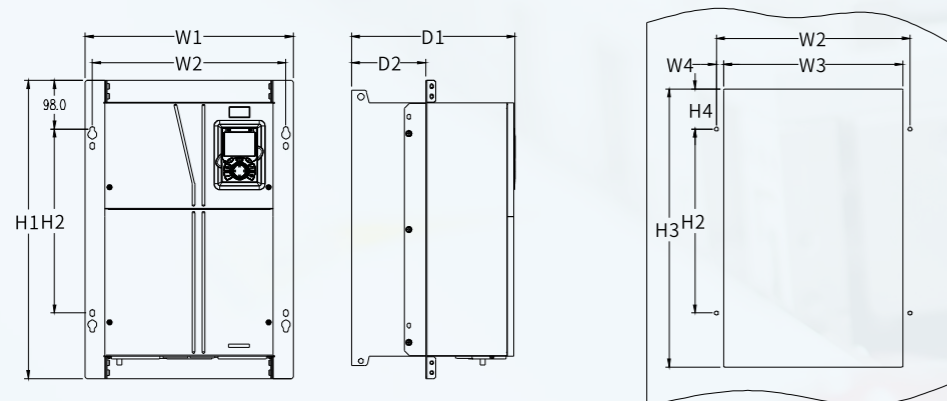
表C-1 380V壁挂安装尺寸表(单位:mm)

变频器规格	W1	W2	W3	H1	H2	D1	安装孔径
1.5kW~2.2kW	126	115	-	186	175	185	5
4kW~5.5kW	126	115	-	186	175	201	5
7.5kW	146	131	-	256	243.5	192	6
11kW~15kW	170	151	-	320	303.5	220	6
18.5kW~22kW	200	185	-	340.6	328.6	208	6
30kW~37kW	250	230	-	400	380	223	6
45kW~75kW	282	160	226	560	542	258	9
90kW~110kW	338	200	-	554	535	330	10
132kW~200kW	500	180	-	870	850	360	11
220kW~315kW	680	230	-	960	926	380	13

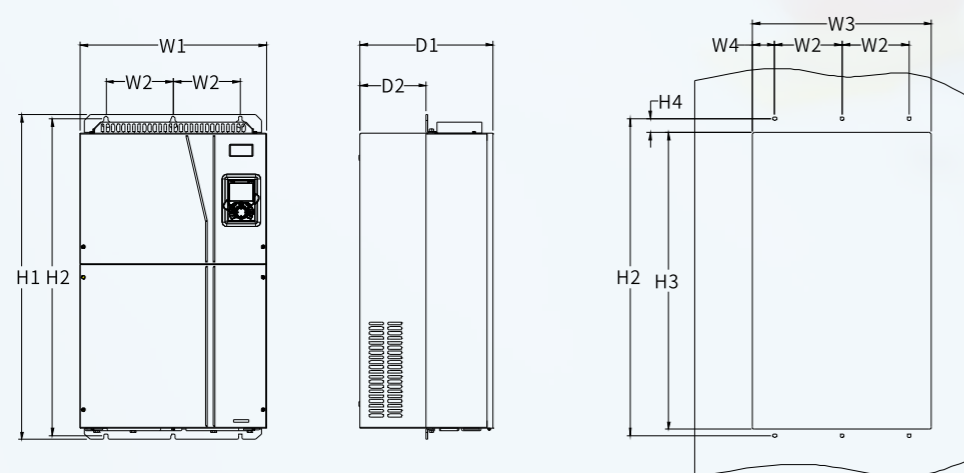
法兰安装尺寸



380V 1.5-75kW 法兰安装示意图



380V 90-110kW 法兰安装示意图



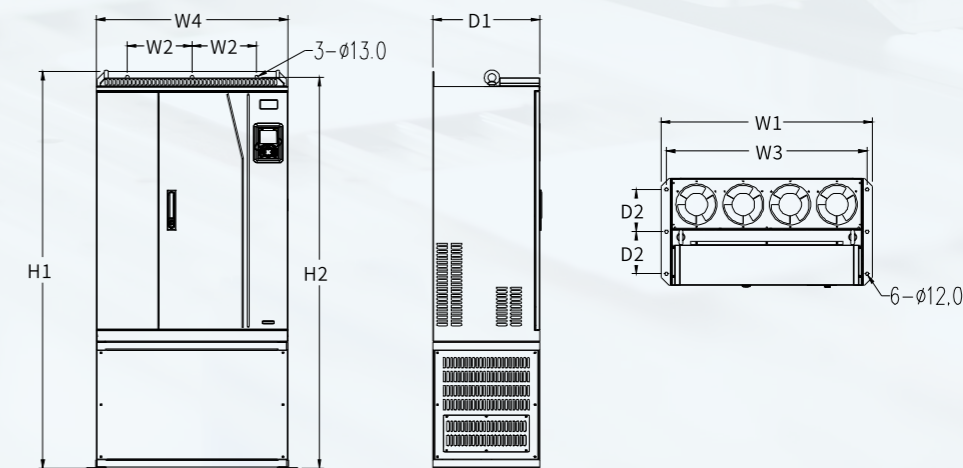
380V 132-200kW 法兰安装示意图

法兰安装尺寸

表C-2 380V法兰安装尺寸表(单位:mm)

变频器规格	W1	W2	W3	W4	H1	H2	H3	H4	D1	D2	安装孔径
1.5kW~2.2kW	150.2	115	130	7.5	234	220	190	13.5	185	65.5	5
4kW~5.5kW	150.2	115	130	7.5	234	220	190	13.5	201	83	5
7.5kW	170.2	131	150	9.5	292	276	260	6	192	84.5	6
11kW~15kW	191.2	151	174	11.5	370	351	324	12	220	113	6
18.5kW~22kW	266	250	224	13	371	250	350.6	20.3	208	104	6
30kW~37kW	316	300	274	13	430	300	410	55	223	118.3	6
45kW~75kW	352	332	306	12	580	400	570	80	258	133.8	9
90kW~110kW	418.5	389.5	361	14.2	600	370	559	108.5	330	149.5	10
132kW~200kW	500	180	480	60	870	850	796	37	360	178.5	11

落地安装尺寸

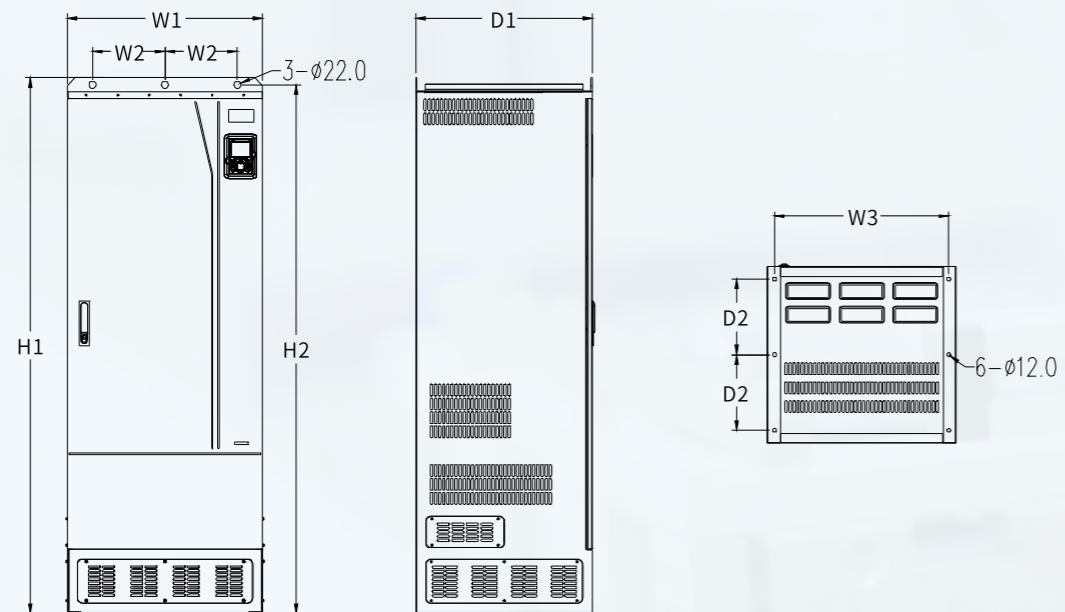


380V 220-315kW 落地安装示意图



AC 3PH 520V(-15%)~690V(+10%)变频器尺寸

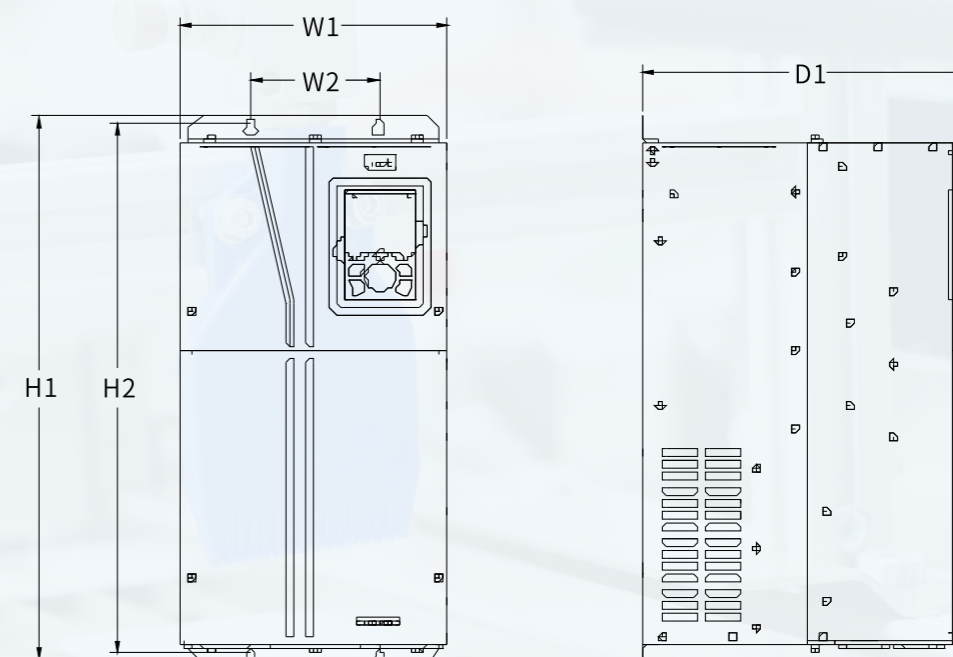
壁挂安装尺寸



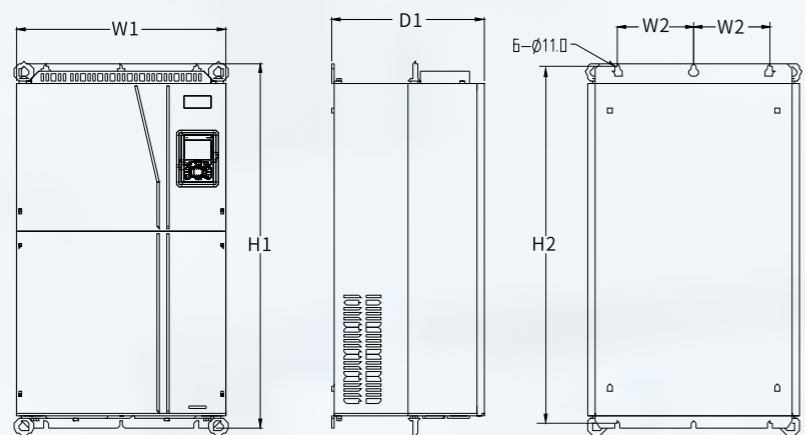
380V 355-500kW 落地安装示意图

表C-3 380落地安装尺寸表(单位:mm)

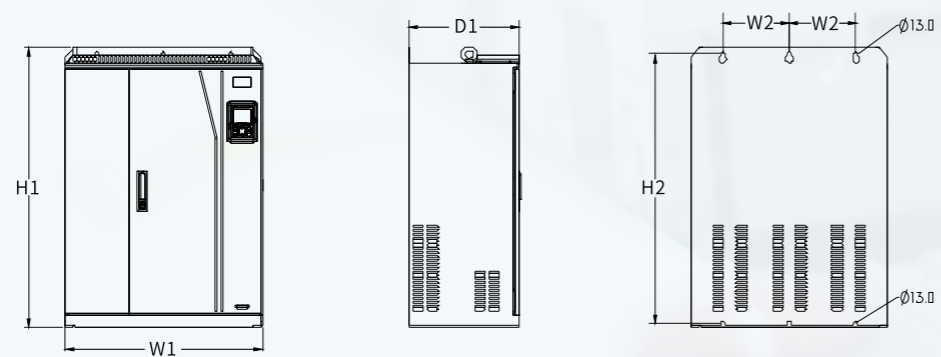
变频器规格	W1	W2	W3	W4	H1	H2	D1	D2	安装孔径
220kW~315kW	750	230	714	680	1410	1390	380	150	13\12
355kW~500kW	620	230	572	-	1700	1678	560	240	22\12



660V 22-132kW 壁挂安装示意图



660V 160-220kW 壁挂安装示意图

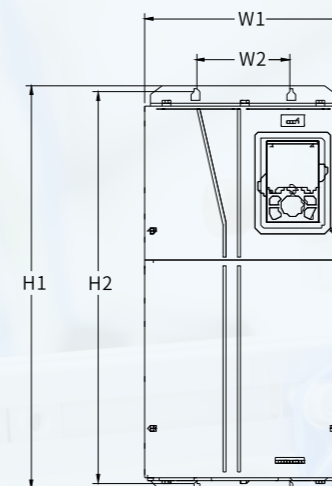


660V 250-355kW 壁挂安装示意图

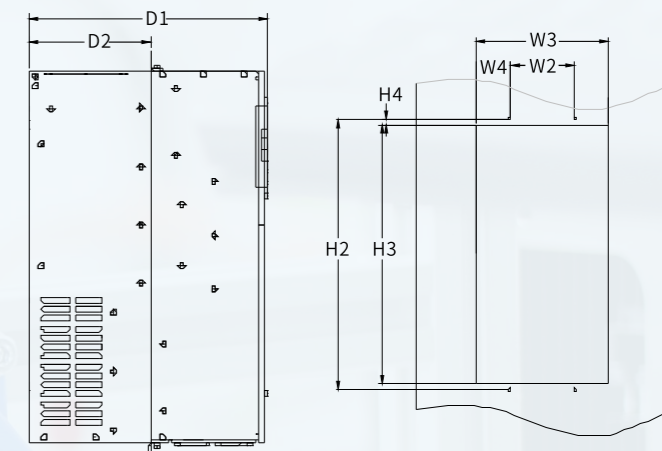
表C-4 660V壁挂安装尺寸表(单位:mm)

变频器规格	W1	W2	H1	H2	D1	安装孔径
22kW~45kW	270	130	555	540	325	7
55kW~132kW	325	200	680	661	365	9.5
160kW~220kW	500	180	870	850	360	11
250kW~355kW	680	230	960	926	380	13

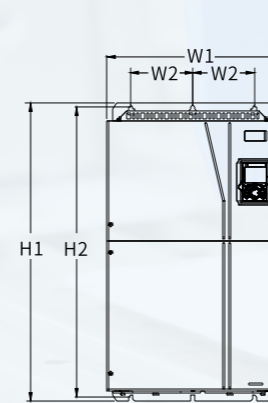
法兰安装尺寸



660V 22-132kW 法兰安装示意图



660V 160-220kW 法兰安装示意图

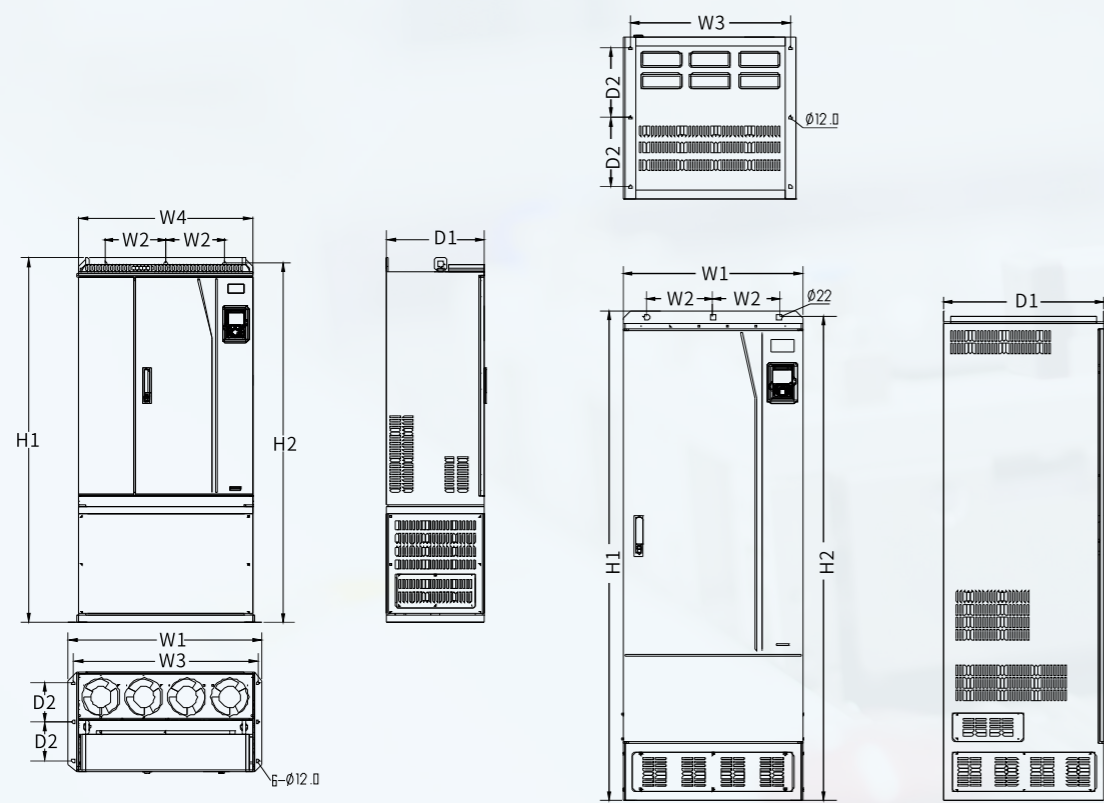


表C-5 660V法兰安装尺寸表(单位:mm)

变频器规格	W1	W2	W3	W4	H1	H2	H3	H4	D1	D2	安装孔径
22kW~45kW	270	130	261	65.5	555	540	516	17	325	167	7
55kW~132kW	325	200	317	58.5	680	661	626	23	363	182	9.5
160kW~220kW	500	180	480	60	870	850	796	37	358	178.5	11



落地安装尺寸



660V 250-355kW 落地安装示意图

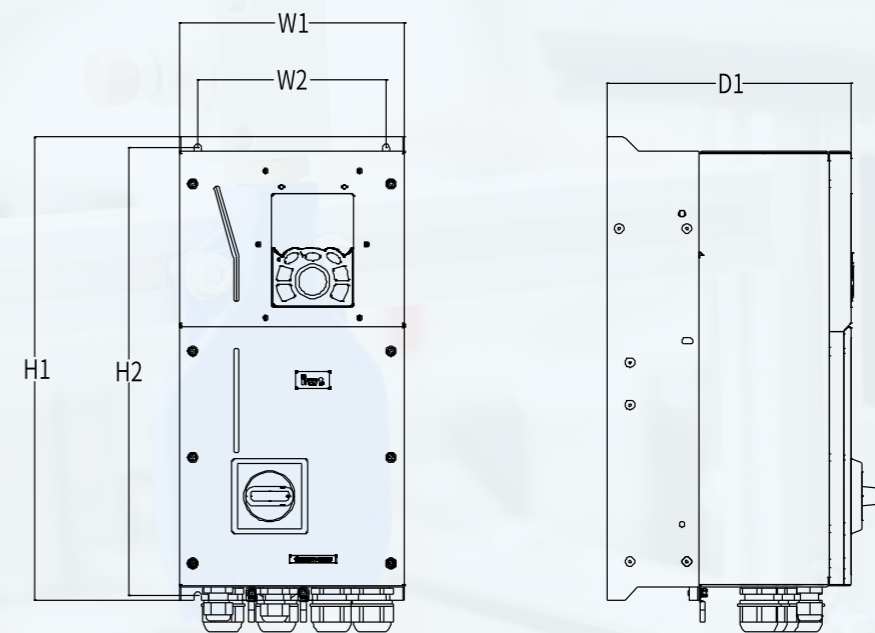
660V 400-630kW 落地安装示意图

表C-6 660V落地安装尺寸表(单位:mm)

变频器规格	W1	W2	W3	W4	H1	H2	D1	D2	安装孔径
250kW~355kW	750	230	714	680	1410	1390	380	150	13\12
400kW~630kW	620	230	572	-	1700	1678	560	240	22\12

IP55安装方式

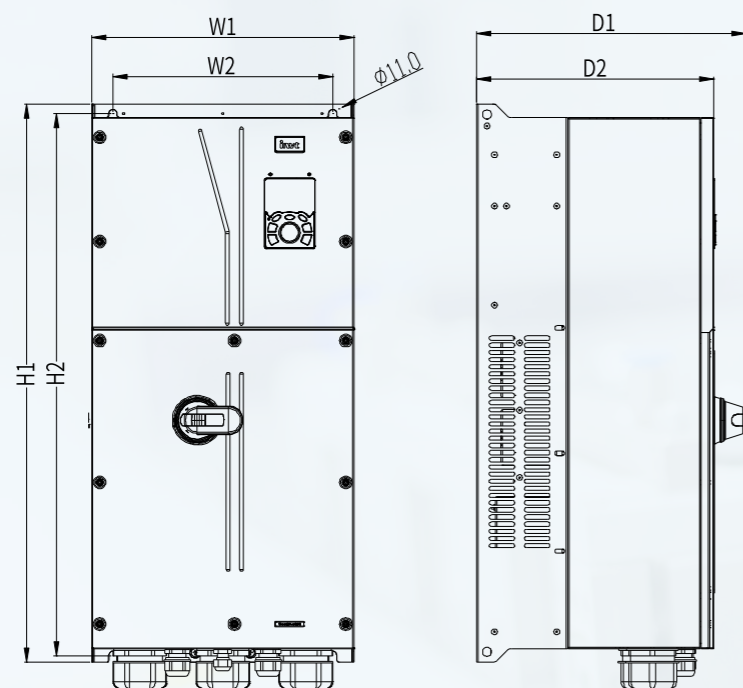
壁挂安装尺寸



004G/5R5P-037G/045P 壁挂安装示意图

变频器型号	W1	W2	H1	H2	D1	安装孔径	固定螺钉	净重(kg)	毛重(kg)
GD350-004G/5R5P-45-AS	196	164	403	389	212	6	M5	7	8.5
GD350-5R5G/7R5P-45-AS									
GD350-7R5G/011P-45-AS	223	187	475	459	250.7	7	M6	13	15.4
GD350-011G/015P-45-AS									
GD350-015G/018P-45-AS									
GD350-018G/022P-45-AS	274	234	522	504	246	7	M6	21	23.6
GD350-022G/030P-45-AS									
GD350-030G/037P-45-AS	318	263	587	567	242.9	9	M8	26.5	29.5
GD350-037G/045P-45-AS									

## 营销服务网络



045G/055P~110G 壁挂安装示意图

变频器型号	W1	W2	H1	H2	D1	D2	安装孔径	固定螺钉	净重 (kg)	毛重 (kg)
GD350-045G/055P-45-AS	338	283	800	792	336.7	289.7	9	M8	48	55
GD350-045G/055P-45-AS-B										
GD350-055G/075P-45-AS										
GD350-055G/075P-45-AS-B										
GD350-075G/090P-45-AS	370	310	788	765.5	380	335	11	M10	64	82.8
GD350-075G/090P-45-AS-B										
GD350-090G/110P-45-AS										
GD350-090G/110P-45-AS-B										
GD350-110G-45-AS										
GD350-110G-45-AS-B										



优质的服务网络与专业的服务团队专注于为客户提供专业、完善、高效的售前、售中、售后一站式服务, 以卓越的服务提升品牌价值。

国内统一服务热线: 400-700-9997





英威腾在全球设有40多家分支机构及200多家渠道合作伙伴，营销网络遍布全球80多个国家和地区。