

Goodrive300-01A-RT系列 空压机专用单变频一体机

值得信赖的工控与能效解决方案提供商



英威腾微信公众号



英威腾手机官网

invt

深圳市英威腾电气股份有限公司

- | | | | | |
|--------|---------------|-------------|-----------|--------|
| 工业自动化: | · HMI | · PLC | · 变频器 | · 伺服系统 |
| | · 电梯智能控制系统 | · 轨道交通牵引系统 | | |
| 能源电力: | · UPS | · 数据中心基础设施 | · 光伏逆变器 | · SVG |
| | · 新能源汽车动力总成系统 | · 新能源汽车充电系统 | · 新能源汽车电机 | |

产品在改进的同时，资料可能有所改动，恕不另行通知。版权所有，仿冒必究。

Y9/1-12(V1.0)

服务热线：400-700-9997 网址：www.inv.com.cn



invt
英威腾



CONTENTS

目录



- 优化结构设计
- 功能一体化集成设计
- 优化同步电机控制算法
- 行业专用功能设计
- 精准恒压PID控制

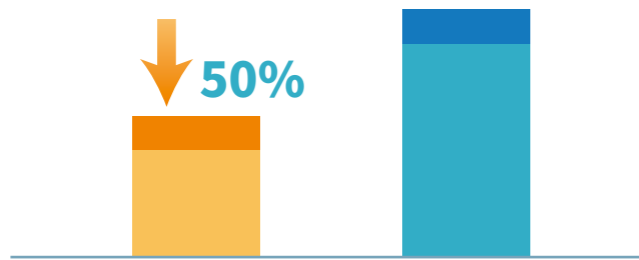
产品特点	1
单变频一体机方案	5
系统接线图及端子说明	6
产品规格参数	7
产品安装尺寸	9
选配件	10
营销服务网络	15



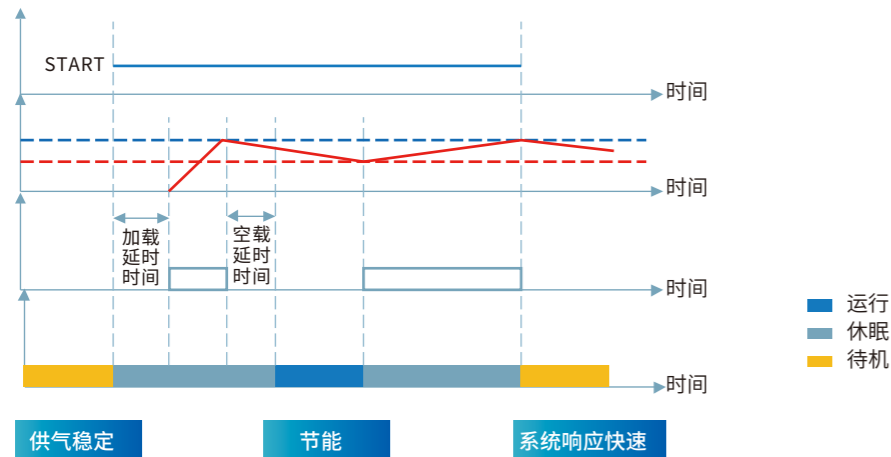
产品特点

高集成设计, 体积更小 >>

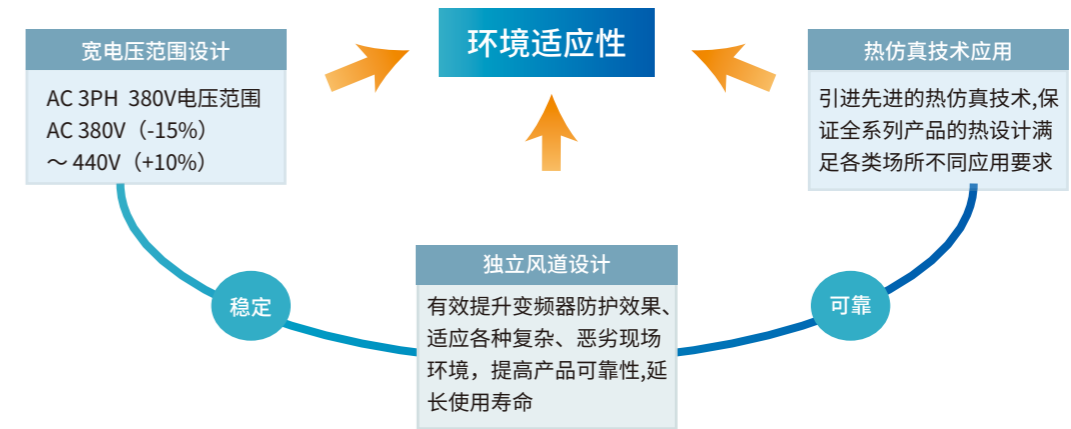
■ 比上一代产品体积减少50%



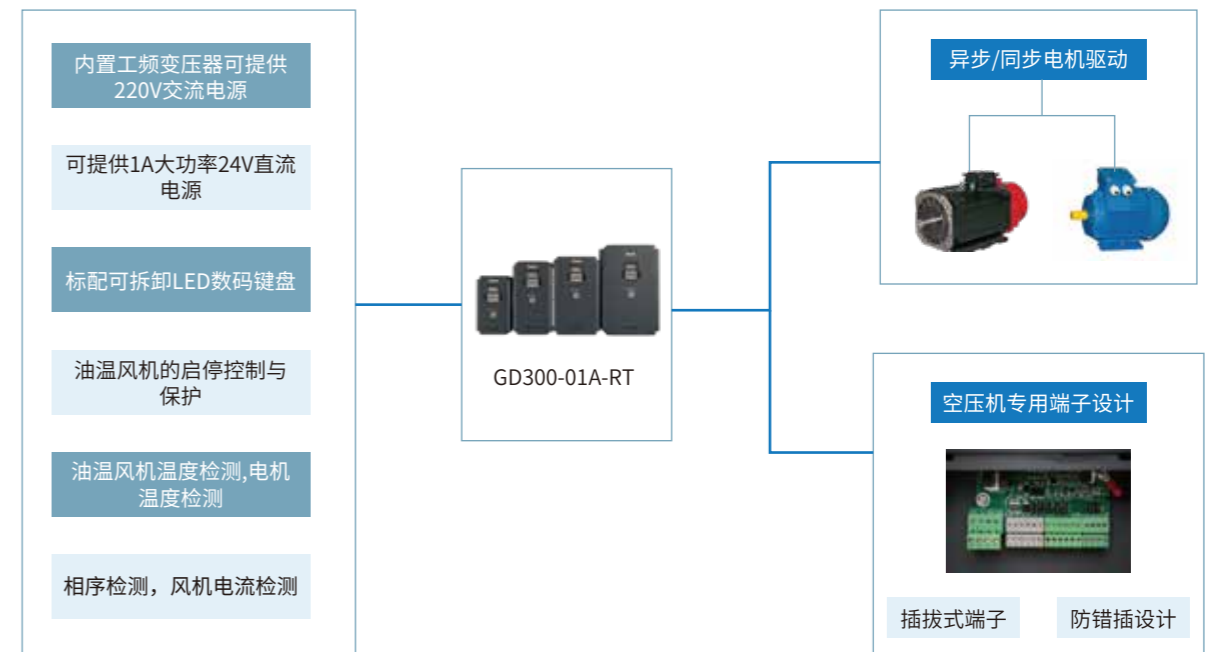
智能供气控制 >>



环境适应性 >>

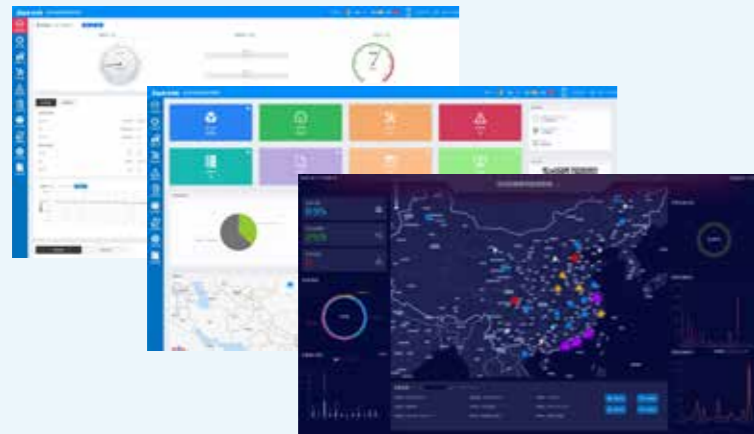


产品一体化设计 >>

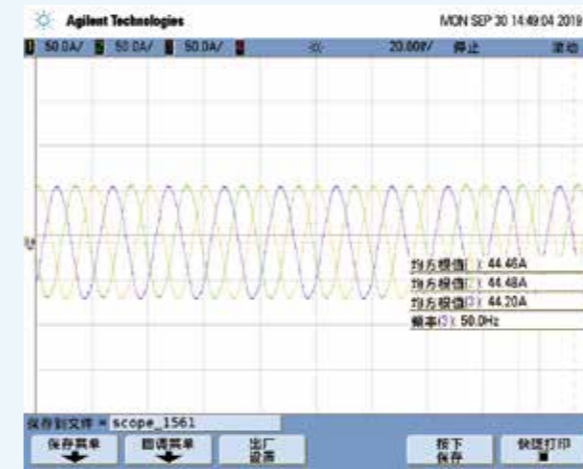


空压机物联网平台 >>

- 配合物联网通信适配器，形成空压机行业专用物联网解决方案，让空压机数据互联，实现对空压机的远程控制，为管理、维护带来更多便利
- 可兼容普乐特控制器



重载设计 >>

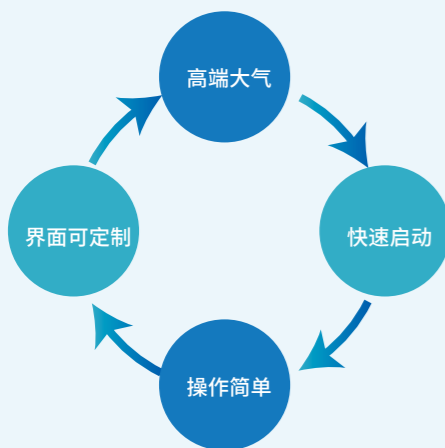


120% 可长期运行



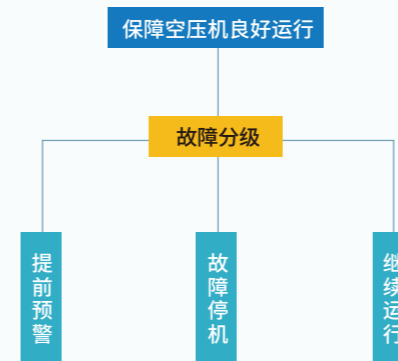
保障空压机稳定运行

空压机专用人机界面 >>

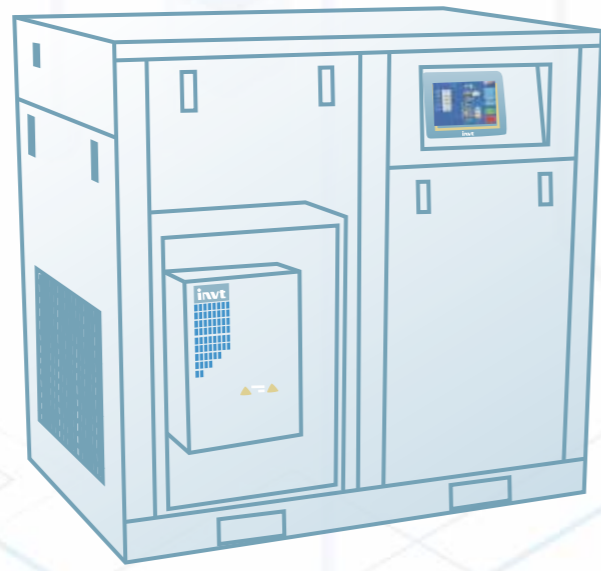


安全保护 >>

30+ 故障保护功能



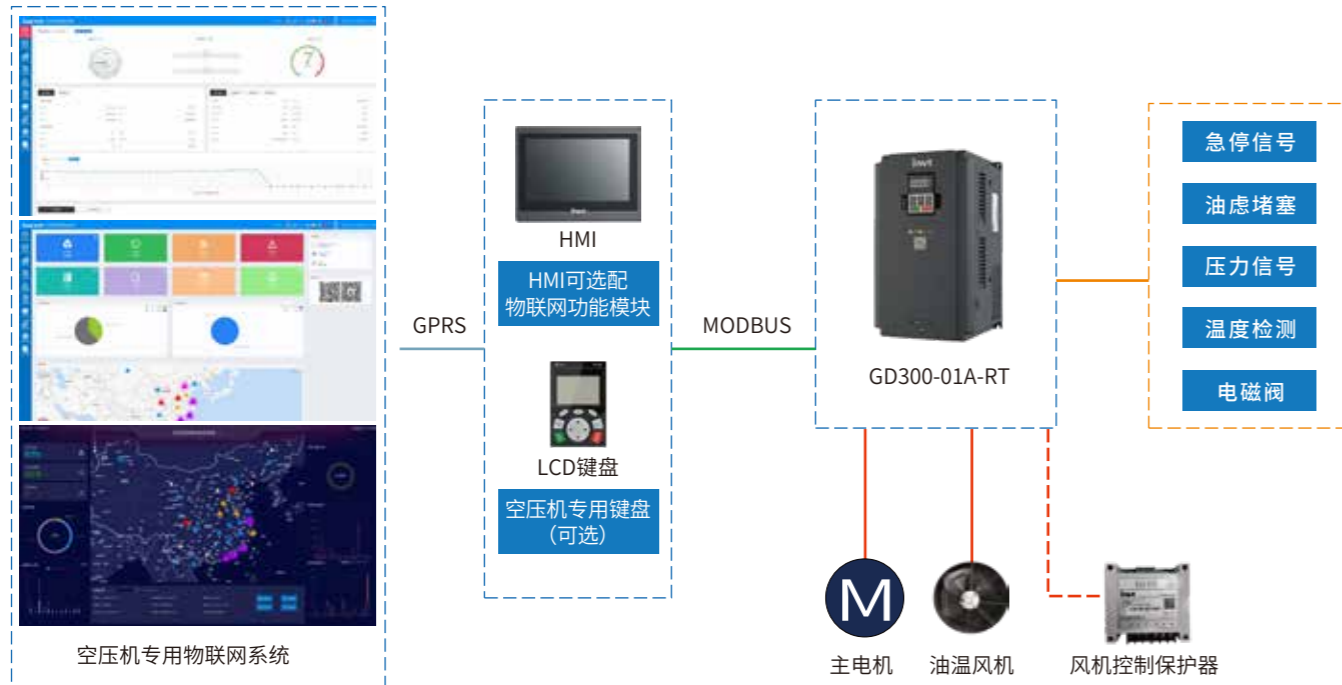
- 过流保护
- 过温保护
- 过压保护
- 过载保护
- 欠压保护
- 电磁阀短路保护
- 硬件缺相检测
- 风机电流检测
-



单变频一体机方案

GD300-01A-RT单变频一体机方案

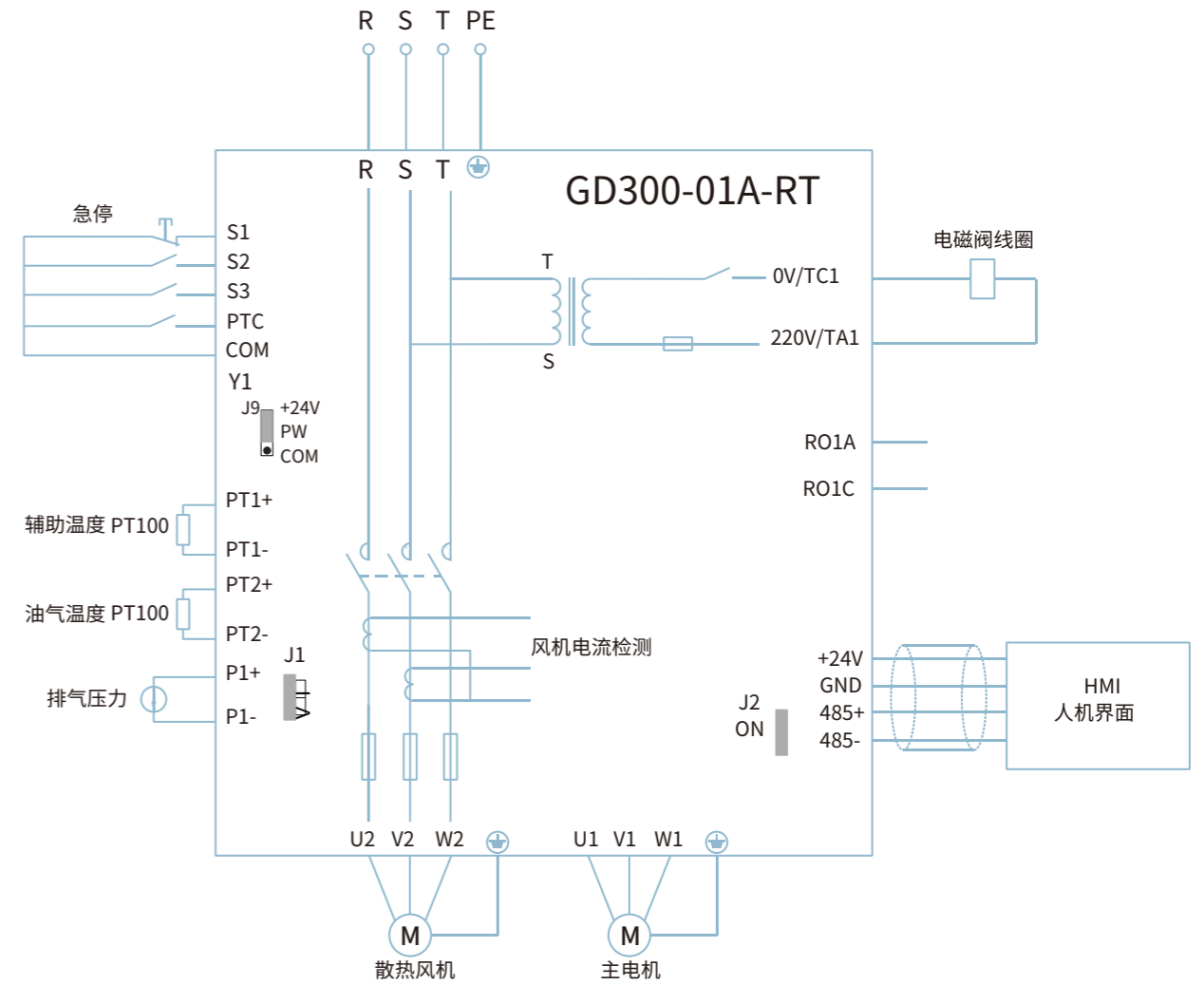
简单搭配即可实现空压机的所有逻辑控制和保护功能，不需要再使用控制器和PLC；整个系统更加简洁，集成度更高。



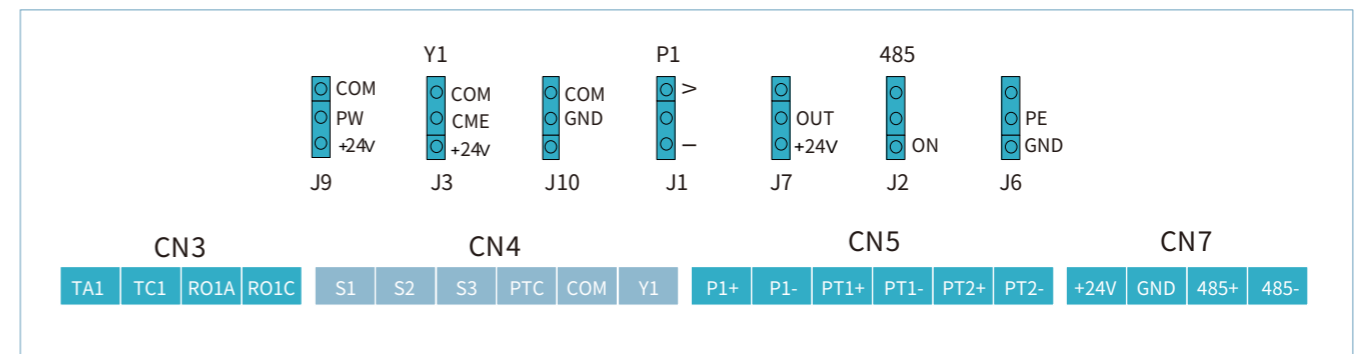
★ TC070A系列HMI支持物联网功能模块选配

系统接线图及端子说明

系统接线图



控制回路端子



产品规格参数

产品规格

类别	功能	规格指标
功率输入	变频器输入电压(V)	3相 380V(-15%)~440V(+10%)
	额定输入电流(A)	请参考“产品额定值”
	额定输入频率(Hz)	50Hz或60Hz, 允许范围47~63Hz
变频功率输出	输出电压(V)	等于输入电压, 误差小于5%
	额定输出电流(A)	请参考“产品额定值”
	额定输出功率(kW)	请参考“产品额定值”
	输出频率(Hz)	0~250Hz
工频风机输出 (单变频一体机)	输出电压(V)	等于输入电压, 误差小于1%
	额定输出电流(A)	请参考“产品额定值”
	额定输出功率(kW)	请参考“产品额定值”
	输出频率(Hz)	等于输入频率, 误差小于1%
电源输出	24VDC	24W
	220VAC	15W
运行控制性能	控制方式	开环矢量, 空间电压矢量
	调速比	异步机1: 200 (SVC), 同步机1: 20 (SVC)
	速度控制精度	±0.2% (SVC)
	速度波动	±0.3% (SVC)
	转矩响应	<20ms (SVC)
	起动转矩	异步机0.25Hz 150% (SVC) 同步机2.5Hz 150% (SVC)
	过载能力	120% 长期运行
	压力模拟量输入	1路4~20mA/0~1.6MPa输入
	温度模拟量输入	2路PT100温度模拟量输入, 分辨率1°C, 温度范围-20°C~150°C, 精度误差: 3°C
	数字量输入	3路普通输入, 最大频率1kHz; 1路PTC开关量输入
	数字量输出	1路Y端子输出
	继电器输出	1路继电器输出(常开) 250VAC/3A 1路电磁阀输出
	故障保护功能	提供三十多种故障保护功能: 过流、过压、欠压、过温、缺相、过载、风机电流不平衡等保护功能
	风机保护功能	过载保护: 120%过载60s, 130%过载48s, 150%过载24s, 160%过载8s, 200%过载5s, 300%过载1s
	电磁阀端口保护	电流不平衡保护: 任意两相电流相差60~75%时, 故障停机, 动作时间≤5s
		输出短路保护: 内部保险管可保护
		输出对地短路保护: 内部保险管可保护
220V输出短路保护		
其它	运行环境温度	-10~50°C, 40°C以上降额使用, 每升高1°C降额1%
	防护等级	IP20
	污染等级	2级
	冷却方式	强制风冷
	EMC滤波器	可选配外置滤波器: 满足IEC61800-3 C2等级要求

注意:

7.5kW产品24V电源最大输出500mA;

当输入电压大于440VAC时, 单变频一体机内部的工频变压器需要定制。

型号说明

GD300-01A-7R5G-4-RT

① ② ③ ④

型号代码说明

字段	标识	标识说明	具体内容
产品系列缩写	①	产品系列缩写	GD300-01A: Goodrive300-01A空压机专用变频器
额定功率	②	额定功率	7R5: 7.5kW G: 恒转矩负载
电压等级	③	电压等级	4: AC 3PH 380V(-15%)~440V(+10%)
工频风机/内置变压器	④	工频风机/内置变压器	单变频空压机一体机 R: 内置继电器组件, 支持工频风机输出 T: 内置工频变压器, 可提供220V电源

产品额定值

产品型号	一体机额定输入电流(A)	主电机变频		风机工频	
		额定输出功率(kW)	额定输出电流(A)	额定输出功率(kW)	额定输出电流(A)
GD300-01A-7R5G-4-RT	25	7.5	18.5	0.75	2.5
GD300-01A-011G-4-RT	32	11	25	0.75	2.5
GD300-01A-015G-4-RT	40	15	32	0.75	2.5
GD300-01A-022G-4-RT	56	22	45	1	3
GD300-01A-030G-4-RT	59	30	60	1.5	3.7
GD300-01A-037G-4-RT	68	37	75	1.5	3.7

注意:

Goodrive300-01A-RT整机效率>96%;

额定输入电流是在输入电压380V情况下实测的结果; 30kW和37kW内置直流电抗器;

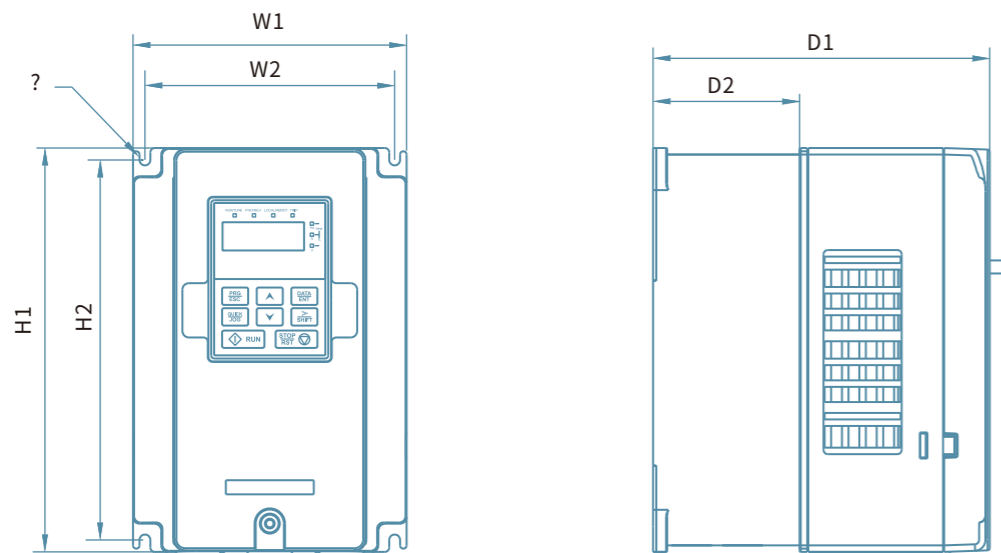
额定输出电流定义为输出电压为380V时的输出电流。

产品安装尺寸

壁挂式安装尺寸

>>

壁挂式安装尺寸示意图



壁挂式安装尺寸 (单位: mm)

功率	W1	W2	H1	H2	D1	D2	安装孔径
GD300-01A-7R5G-4-RT	146	131	256	243.5	167	86	6
GD300-01A-011G-4-RT	170	151	320	303.5	196.5	113	6
GD300-01A-015G-4-RT	170	151	320	303.5	196.5	113	6
GD300-01A-022G-4-RT	200	185	340.5	328.5	184.5	104.5	6
GD300-01A-030G-4-RT	250	230	400	380	202	123.5	6
GD300-01A-037G-4-RT	250	230	400	380	202	123.5	6

选配件

TC070A触摸屏

>>



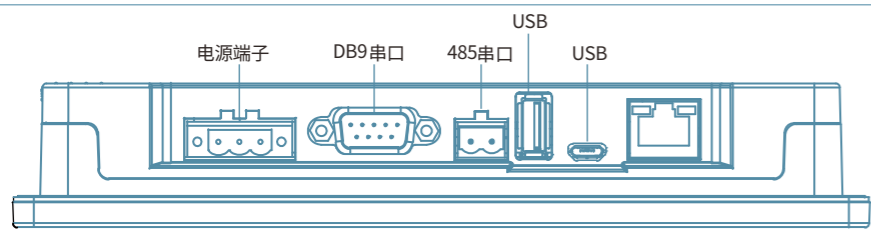
产品规格

类别	功能	规格指标
硬件参数	显示屏	7" 16: 9 TFT LCD屏
	分辨率	800×480
	色彩	24位
	亮度	360 cd/m ²
	背光	LED
	LCD寿命	50000小时
	触摸屏	4线工业电阻触摸屏
	CPU	600MHz ARM Cortex-A8
	存储器	128M Flash + 128M DDR3
	RTC	实时时钟内置
	以太网	无
	USB端口	1个USB Slave 2.0端口; 1个USB Host 2.0端口
	程序下载方式	USB Slave/U盘
	串行通讯端口	COM1: RS232/RS485/RS422; COM2: RS485 COM3: RS232
液晶可视角度(T/B/L/R)	50'/70'/70'/70'	
电气规格	额定功率	< 10W
	额定电压	DC24V, 可工作范围 DC 9V~28V
	电源保护	具备雷击浪涌保护
	允许失电	< 5mS
环境要求	CE & RoHS	符合EN61000-6-2:2005, EN61000-6-4:2007标准 符合RoHS雷击浪涌±1kV, 群脉冲±2kV; 静电接触4kV, 空气放电8kV
	工作温度	0~50°C
	存储温度	-20~60°C
	防紫外线	禁止在强紫外线环境下工作(比如阳光直射)
	环境湿度	10~90%RH (无冷凝)
	抗震性	10~25Hz (X、Y、Z方向2G/30分钟)
机械指标	冷却方式	自然风冷
	防护等级	前面板符合IP65 (配合平整盘柜安装), 机身后壳符合IP20
	机械结构	工程塑料
	开孔尺寸	192mm×138mm
	整机尺寸	204mm×145mm×33.8mm
整机重量	约560g	

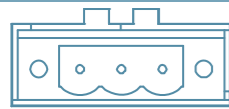
订货说明

型号	型号描述	订货号
TC070A	含485、24V、急停、232线缆	11026-00011

接线定义

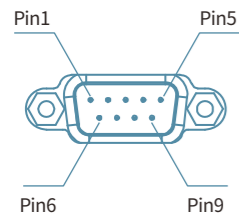


电源端子 (Pin1~3由左至右)



Pin1	FG
Pin2	0V
Pin3	DC24V

DB9串口端子



Pin1	Rx-(B)
Pin2	RxD (COM1 RS232)
Pin3	TxD (COM1 RS232)
Pin4	Tx-
Pin5	GND
Pin6	Rx+(A)
Pin7	RxD (COM3 RS232)
Pin8	TxD (COM3 RS232)
Pin9	Tx+

485端子 (Pin1~2由左至右)



Pin1	A+ (COM2 RS485)
Pin2	B- (COM2 RS485)

USB Host



USB Type A	用于连接U盘, 扫码枪等外设
------------	----------------

USB Slave



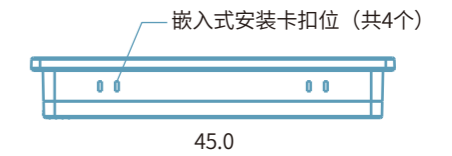
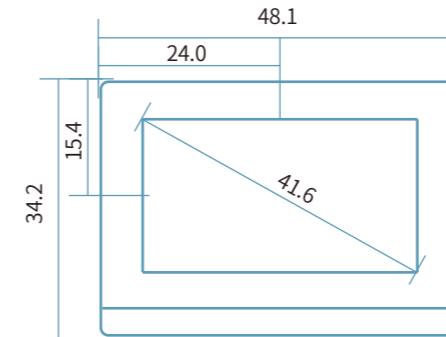
MicroUSB	用于下载程序与调试
----------	-----------

物联网扩展模块



扩展模块卡槽	支持模块: ICA200-01-F ICA400-01-F ICA100-01-F
--------	---

安装尺寸图



嵌入式安装开孔尺寸: 192*138(+1.5mm/-0.0mm)

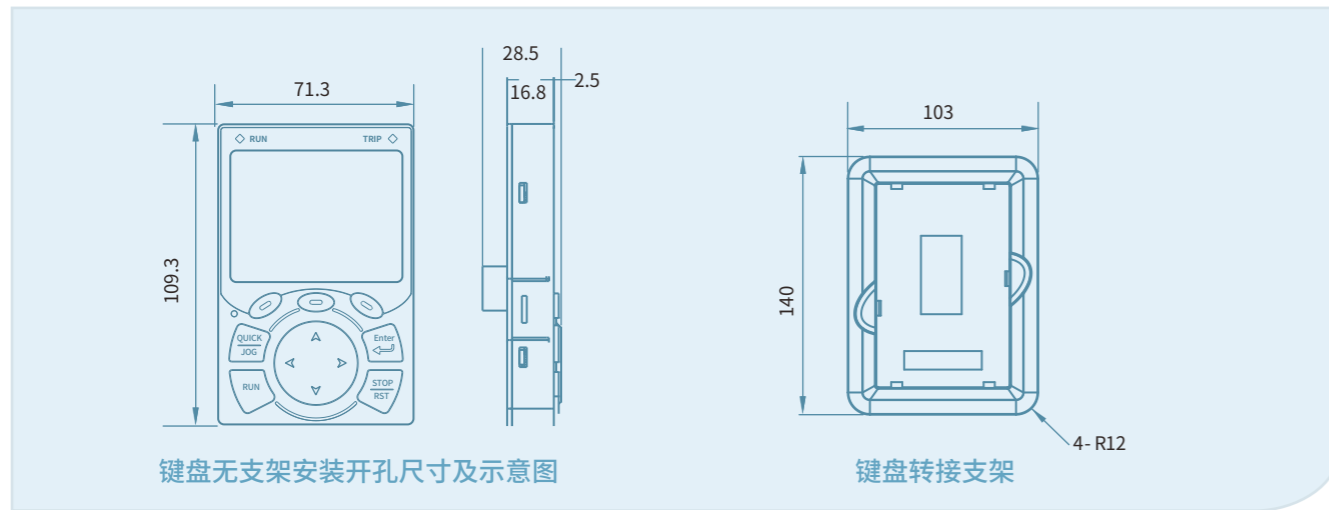
LCD液晶键盘



外观及显示界面



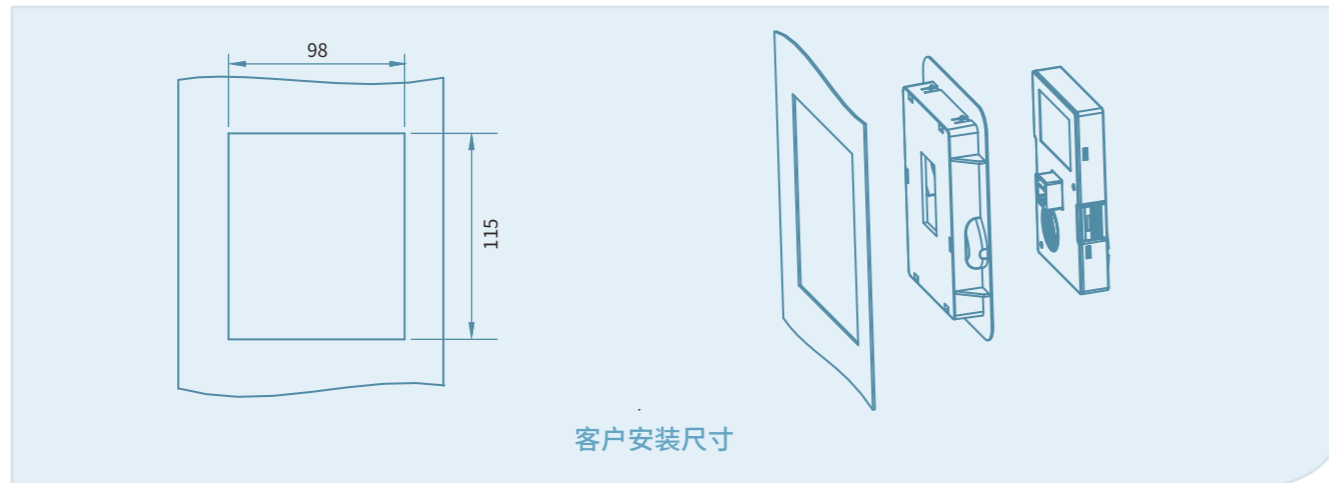
键盘及安装支架尺寸



键盘无支架安装开孔尺寸及示意图

键盘转接支架

名称	型号描述	订货号
485通讯LCD键盘	485通讯LCD键盘包含： 1、长度为2.5米的485键盘线 2、安装支架 3、长度为2.5米的急停线	11022-00141



客户安装尺寸

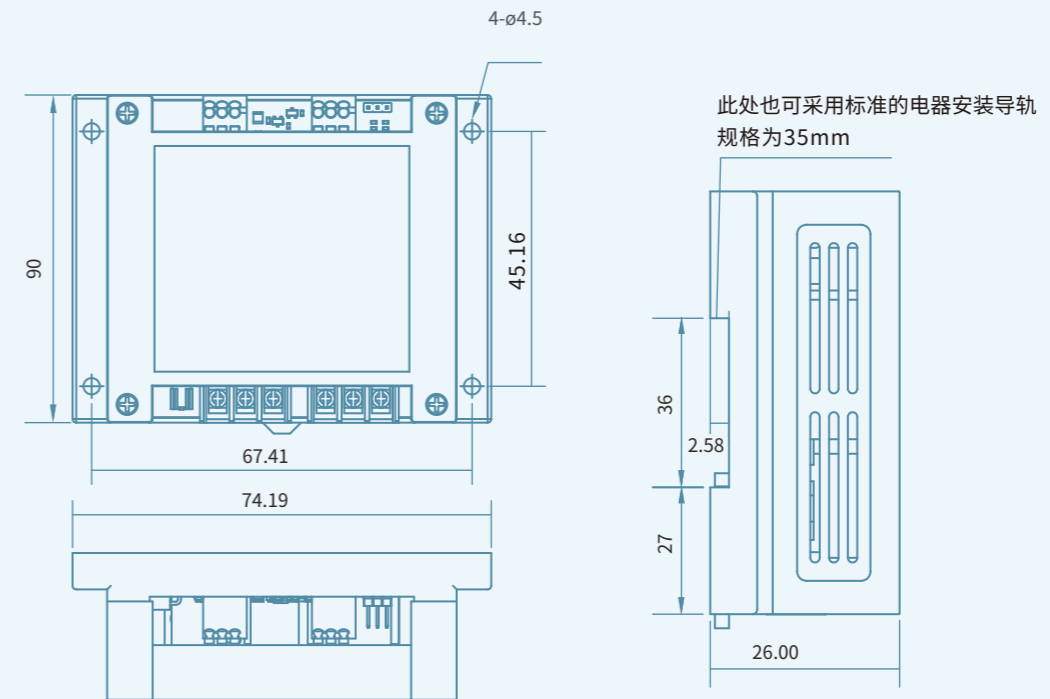
风机控制保护器



控制小功率风机的启动和停机

过流保护

短路保护



订货号	产品描述
90001-01785	MCP100-015;风机控制保护器;开关量反馈;0.4~1.5A;RoHS
90001-01786	MCP100-1000;风机控制保护器;开关量反馈;2~10A;RoHS

营销服务网络

优质的服务网络与专业的服务团队专注于为客户提供专业、完善、高效的售前、售中、售后一站式服务，以卓越的服务提升品牌价值。



英威腾在全球设有40多家分支机构及200多家渠道合作伙伴，营销网络遍布全球80多个国家和地区。



国内统一服务热线: 400-700-9997