



# 英威腾|产品说明书

**IPE300**系列工程型变频器



深圳市英威腾电气股份有限公司  
SHENZHEN INVT ELECTRIC CO., LTD.

编号	修改内容摘要	版本	修改日期
1	创建	V1.0	2022.03
2	1、 3.2 新增主回路简图及其元器件说明 2、 新增 3.7.3 柜机配置表 3、 修改 4.5.2 章节 0200~0500 主回路端子示意图 4、 第三、四章增加柜机产品信息 5、 补充功能码 P16、P27 组内容 6、 9.3 新增 0200 及以上以上机器风扇维护示意图 7、 新增 9.5 更换变频器单元 8、 修改 A.6.3 为 CAN 多协议通讯卡（EC-TX505C） 9、 修改 C.4 变频器柜机尺寸 10、 修改 D.5 章节中表 D-2 推荐器件参数 11、 新增附录 E 订货指南	V1.1	2022.12

## 前言

感谢您使用 IPE300 系列变频器书本型产品。

IPE300 系列变频器书本型产品是基于工程应用需求设计开发的一款单传动变频器，基于工业应用环境提升产品可靠性、易用性、可维护性、环境适应性，具有功率密度高、功能丰富、应用配置灵活等优点。可广泛应用于有色、冶金、石油、化工、建材、暖通供水、市政、造纸、电力、电源等具有高可靠性、高性能要求的设备驱动。

为了满足客户应用的多样化需求，IPE300 系列书本型变频器提供丰富的扩展卡供客户选择，包括 PLC 可编程卡、通讯卡、I/O 扩展卡等，每台变频器最多可同时装配两张扩展卡。

支持 Modbus、CANopen、PROFIBUS-DP、PROFINET、EtherNet IP 等国际主流通讯方式，可无缝对接国际主流上位机、DCS 控制系统。

IPE300 系列书本型变频器功率密度高，部分功率产品内置直流电抗器和制动单元，为客户节省更多的安装空间；通过电磁兼容性整体设计，满足用户对应用场所的低噪音、低电磁干扰的环保要求；产品适应恶劣电网、温度、湿度和粉尘能力，极大提高产品可靠性。

本说明书提供用户安装配线、参数设定、故障诊断和排除及日常维护相关注意事项。为确保能正确安装及操作 IPE300 系列变频器书本型产品，发挥其优越性能，请在装机之前，详细阅读本说明书。

终端用户为军事单位，或将本产品用于兵器制造等用途时，请遵守《中华人民共和国对外贸易法》有关出口管制的相关规定，办理相应手续。

本公司保留对产品不断改进的权利，恕不另行通知。

IPE300 系列工程型变频器产品说明书包括以下内容：

名称	订货号
IPE300 系列工程型变频器	66001-00621
IPE300 系列工程型变频器（书本型）	66001-00944

## 目 录

前 言 .....	i
目 录 .....	ii
<b>1 安全注意事项 .....</b>	<b>1</b>
1.1 本章内容 .....	1
1.2 安全信息定义 .....	1
1.3 警告标识 .....	1
1.4 安全指导 .....	1
1.4.1 搬运和安装 .....	2
1.4.2 调试和运行 .....	2
1.4.3 保养、维护和元件更换 .....	3
1.4.4 报废后的处理 .....	3
<b>2 快速启用 .....</b>	<b>4</b>
2.1 本章内容 .....	4
2.2 拆箱检查 .....	4
2.3 运用确认 .....	4
2.4 环境确认 .....	4
2.5 安装确认 .....	5
2.6 基本调试 .....	5
<b>3 产品概述 .....</b>	<b>6</b>
3.1 本章内容 .....	6
3.2 基本原理 .....	6
3.3 产品规格 .....	7
3.4 产品铭牌 .....	9
3.5 型号代码 .....	9
3.6 产品额定值 .....	10
3.6.1 变频器单元产品额定值 .....	10
3.6.2 变频器柜机产品额定值 .....	11
3.7 结构示意图 .....	11
3.7.1 变频器单元结构示意图 .....	11
3.7.2 变频器柜机布局图 .....	12
3.7.3 柜机配置表 .....	13
<b>4 安装指导 .....</b>	<b>15</b>
4.1 本章内容 .....	15
4.2 安装环境 .....	15
4.3 变频器单元安装 .....	16
4.3.1 安装方向 .....	16
4.3.2 安装方式 .....	16
4.3.3 单台安装 .....	17



4.3.4 多台安装.....	18
4.3.5 垂直安装.....	18
4.3.6 倾斜安装.....	19
4.4 变频器柜机安装.....	19
4.4.1 运输.....	19
4.4.2 拆封.....	20
4.4.3 安装.....	22
4.5 主回路标准接线.....	24
4.5.1 变频器单元主回路接线图.....	24
4.5.2 变频器单元主回路端子示意图.....	25
4.5.3 柜机主回路接线图.....	27
4.5.4 柜机主回路端子示意图.....	27
4.5.5 柜机主回路端子接线过程.....	28
4.6 控制回路标准接线.....	29
4.6.1 基本控制回路接线.....	29
4.6.2 输入/输出信号连接图.....	30
4.7 配线保护.....	32
4.7.1 在短路情况下，保护变频器和输入动力电缆.....	32
4.7.2 在短路情况下，保护电机和电机电缆.....	32
4.7.3 保护电机，防止发生热过载.....	32
4.7.4 旁路连接.....	32
<b>5 基本操作指导.....</b>	<b>33</b>
5.1 本章内容.....	33
5.2 键盘简介.....	33
5.3 键盘显示.....	35
5.3.1 停机参数显示状态.....	35
5.3.2 运行参数显示状态.....	35
5.3.3 故障显示状态.....	35
5.3.4 功能码编辑状态.....	35
5.4 键盘操作.....	36
5.4.1 如何修改变频器功能码.....	36
5.4.2 如何设定变频器的密码.....	37
5.4.3 如何通过功能码查看变频器的状态.....	37
5.5 基本操作说明.....	37
5.5.1 本节内容.....	37
5.5.2 常规调试步骤.....	37
5.5.3 矢量控制.....	41
5.5.4 空间电压矢量控制模式.....	44
5.5.5 转矩控制.....	50
5.5.6 电机参数.....	54

5.5.7 起停控制.....	57
5.5.8 频率设定.....	61
5.5.9 模拟量输入.....	65
5.5.10 模拟量输出.....	66
5.5.11 数字量输入.....	70
5.5.12 数字量输出.....	75
5.5.13 简易 PLC.....	79
5.5.14 多段速运行.....	81
5.5.15 本机编码器输入.....	82
5.5.16 故障处理.....	83
5.5.17 Profibus-DP 通讯自由编程功能.....	86
5.5.18 供水功能.....	90
5.5.19 抱闸控制功能.....	90
<b>6 功能参数一览表.....</b>	<b>91</b>
6.1 本章内容.....	91
6.2 功能参数一览表.....	91
P00 组 基本功能组.....	92
P01 组 起停控制组.....	94
P02 组 电机 1 参数组.....	100
P03 组 电机 1 矢量控制组.....	101
P04 组 V/F 控制组.....	107
P05 组 输入端子组.....	112
P06 组 输出端子组.....	119
P07 组 人机界面组.....	123
P08 组 增强功能组.....	128
P09 组 PID 控制组.....	134
P10 组 简易 PLC 及多段速控制组.....	138
P11 组 保护参数组.....	140
P12 组 电机 2 参数组.....	155
P13 组 同步电机控制参数组.....	157
P14 组 串行通讯功能组.....	158
P15 组 通讯扩展卡 1 功能组.....	160
P16 组 通讯扩展卡 2 功能组.....	162
P17 组 监控参数组.....	165
P19 组 扩展卡状态查看功能组.....	169
P23 组 电机 2 矢量控制组.....	170
P25 组 扩展 I/O 卡输入功能组.....	171
P26 组 扩展 I/O 卡输出功能组.....	174
P27 组 可编程扩展卡功能组.....	176
P28 组 主从控制功能组.....	178

P90 组 DP 控制字与状态字功能组 .....	179
P91 组 DP 过程数据功能组 .....	184
P92 组 供水功能组 .....	188
P93 组 PT100/PT1000 温度保护组 .....	188
P94 组 抱闸控制功能组 .....	191
<b>7 故障跟踪 .....</b>	<b>192</b>
7.1 本章内容 .....	192
7.2 报警和故障指示 .....	192
7.3 故障复位 .....	192
7.4 故障历史 .....	192
7.5 变频器故障内容及对策 .....	192
7.5.1 变频器故障内容及对策 .....	192
7.5.2 其他状态 .....	197
7.6 变频器常见故障分析 .....	198
7.6.1 电机不转 .....	198
7.6.2 电机振动 .....	198
7.6.3 过电压 .....	199
7.6.4 欠压故障 .....	199
7.6.5 电机异常发热 .....	200
7.6.6 变频器过热 .....	201
7.6.7 电机在加速过程失速 .....	201
7.6.8 过电流 .....	202
7.7 常见干扰问题解决对策 .....	202
7.7.1 关于仪表开关、传感器干扰问题 .....	202
7.7.2 485 通讯干扰问题 .....	203
7.7.3 电机线耦合造成的无法停机及指示灯微亮现象 .....	204
7.7.4 漏电流及剩余电流动作保护器问题 .....	204
7.7.5 设备外壳带电问题 .....	205
<b>8 本公司质量承诺 .....</b>	<b>206</b>
8.1 保修期 .....	206
8.2 售后说明 .....	206
8.3 服务 .....	206
8.4 责任 .....	206
<b>9 保养和维护 .....</b>	<b>208</b>
9.1 本章内容 .....	208
9.2 定期检查 .....	208
9.3 冷却风扇 .....	209
9.4 电容 .....	210
9.4.1 电容重整 .....	210
9.4.2 更换电解电容 .....	211

9.5 更换变频器单元.....	212
9.6 动力电缆.....	213
<b>10 通讯协议.....</b>	<b>214</b>
10.1 本章内容.....	214
10.2 Modbus 协议简介.....	214
10.3 本变频器应用方式.....	214
10.3.1 RS485.....	214
10.3.2 RTU 模式.....	216
10.4 RTU 命令码及通讯数据描述.....	219
10.4.1 命令码：03H，读取 N 个字（最多可以连续读取 16 个字）.....	219
10.4.2 命令码：06H，写一个字.....	220
10.4.3 命令码：08H，诊断功能.....	221
10.4.4 命令码：10H，连写功能.....	222
10.4.5 数据地址的定义.....	223
10.4.6 现场总线比例值.....	226
10.4.7 错误消息回应.....	227
10.4.8 读写操作举例.....	228
10.5 常见通讯故障.....	231
<b>附录 A 扩展卡.....</b>	<b>232</b>
A.1 型号定义.....	232
A.2 尺寸和安装.....	235
A.3 接线.....	237
A.4 I/O 扩展卡功能介绍.....	237
A.4.1 I/O 扩展卡 1（EC-IO501-00）.....	237
A.4.2 I/O 扩展卡 2（EC-IO502-00）.....	239
A.5 可编程扩展卡（EC-PC502-00）功能介绍.....	241
A.6 通讯卡功能介绍.....	242
A.6.1 PROFIBUS-DP 通讯卡 EC-TX503.....	242
A.6.2 以太网通讯卡 EC-TX504.....	244
A.6.3 CAN 多协议通讯卡（EC-TX505C）.....	244
A.6.4 PROFINET 通讯卡 EC-TX509.....	245
<b>附录 B 技术数据.....</b>	<b>248</b>
B.1 本章内容.....	248
B.2 降额使用变频器.....	248
B.2.1 容量.....	248
B.2.2 降额.....	248
B.3 电网规格.....	249
B.4 电机连接数据.....	249
B.4.1 EMC 兼容性和电机电缆长度.....	249
B.5 应用标准.....	249

B.5.1 CE 标记 .....	249
B.5.2 遵循 EMC 规范申明 .....	250
B.6 EMC 规范 .....	250
B.6.1 C2 类 .....	250
B.6.2 C3 类 .....	250
<b>附录 C 尺寸图 .....</b>	<b>252</b>
C.1 本章内容 .....	252
C.2 键盘结构 .....	252
C.2.1 LED 键盘结构图 .....	252
C.2.2 选配 LCD 键盘结构图 .....	252
C.2.3 键盘安装架 .....	252
C.3 变频器单元尺寸 .....	253
C.3.1 壁挂安装尺寸 .....	253
C.3.2 法兰安装尺寸 .....	255
C.3.3 落地安装尺寸 .....	256
C.4 变频器柜机尺寸 .....	259
<b>附录 D 外围选配件 .....</b>	<b>260</b>
D.1 本章内容 .....	260
D.2 外围接线 .....	260
D.3 电源 .....	261
D.4 电缆 .....	261
D.4.1 动力电缆 .....	261
D.4.2 控制电缆 .....	262
D.4.3 推荐电缆尺寸 .....	262
D.4.4 电缆布线 .....	263
D.4.5 绝缘检查 .....	264
D.5 断路器和电磁接触器 .....	264
D.6 电抗器 .....	265
D.7 滤波器 .....	266
D.7.1 滤波器型号说明 .....	267
D.7.2 滤波器选型 .....	268
D.8 制动系统 .....	268
D.8.1 选择制动器件 .....	268
D.8.2 选择制动电阻电缆 .....	270
D.8.3 安装制动电阻 .....	270
<b>附录 E 订货指南 .....</b>	<b>271</b>
<b>附录 F 更多信息 .....</b>	<b>273</b>
F.1 产品和服务咨询 .....	273
F.2 提供 INVT 变频器手册的反馈意见 .....	273
F.3 Internet 上的文件库 .....	273

## 1 安全注意事项

### 1.1 本章内容

在进行搬运、安装、运行、维护之前，请仔细阅读使用说明书，并遵循说明书中所有安全注意事项。如果忽视，可能造成人身伤害或者设备损坏，甚至人员死亡。

因贵公司或贵公司客户未遵守使用说明书的安全注意事项而造成的伤害和设备损坏，本公司将不承担责任。

### 1.2 安全信息定义

**危险：**如不遵守相关要求，就会造成严重的人身伤害，甚至死亡。















**警告：**如不遵守相关要求，可能造成人身伤害或者设备损坏。

**注意：**为了确保正确的运行而采取的步骤。


**培训并合格的专业人员：**是指操作本设备的工作人员必须经过专业的电气培训和安全知识培训并且考试合格，已经熟悉本设备的安装，调试，投入运行以及维护保养的步骤和要求，并能避免产生各种紧急情况。

### 1.3 警告标识

警告用于对可能造成严重的人身伤亡或设备损坏的情况进行警示，给出建议以避免发生危险。本手册中使用下列警告标识：


标识	名称	说明	简写
 <b>危险</b>	危险	如不遵守相关要求，可能会造成严重的人身伤害，甚至死亡。	
 <b>警告</b>	警告	如不遵守相关要求，可能造成人身伤害或者设备损坏。	
 <b>禁止</b>	静电敏感	如不遵守相关要求，可能造成 PCBA 板损坏。	
 <b>高温</b>	注意高温	变频器底座产生高温，禁止触摸。	
  5 min	注意电击危险	为了防止电击危险，断电后母线电容上存在高压，请至少等待 5 分钟(或 15 分钟、25 分钟，具体请参考机器上的警告标识)去操作它。	  5 min
	阅读说明书	操作设备之前请阅读说明书	
<b>注意</b>	注意	为了确保正确的运行而采取的步骤。	<b>注意</b>

### 1.4 安全指导

	<ul style="list-style-type: none"> <li>◇ 只有经过培训并合格的人员才允许进行相关操作。</li> <li>◇ 禁止在电源接通的情况下进行接线，检查和更换器件等作业。进行接线及检查之前，必须确认所有输入电源已经断开，并等待不短于变频器上标注的时间或者确</li> </ul>
---	--

认直流母线电压低于 36V。等待时间表如下：		
	<b>变频器机型</b>	<b>至少等待时间</b>
	380V      0011~0132	5 分钟
	380V      0160~0355	15 分钟
	380V      0400 及以上	25 分钟
	✧ 严禁对变频器进行未经授权的改装，否则可能引起火灾，触电或其他伤害。	
	✧ 机器运行时，散热器底座可能产生高温，禁止触摸，以免烫伤。	
	✧ 变频器内电子元器件为静电敏感器件，在相关操作时，必须做好防静电措施。	


**1.4.1 搬运和安装**

	✧ 禁止将变频器安装在易燃物上，并避免变频器紧密接触或粘附易燃物。 ✧ 请按接线图连接制动选配件（制动电阻，制动单元或者回馈单元）。 ✧ 如果变频器被损坏或者缺少元器件，禁止运行。 ✧ 禁止用潮湿物品或身体部位接触变频器，否则有触电危险。
---	--

**注意：**

- 1、选择合适的搬运和安装工具，保证变频器的正常安全运行，避免人身伤害。安装人员必须采取机械防护措施保护人身安全，如穿防砸鞋，穿工作服等。
- 2、搬运安装过程中要保证变频器不遭受到物理性冲击和振动。
- 3、搬运时不要只握住前盖板，以免造成脱落。
- 4、必须安装在避免儿童和其他公众接触的场所。
- 5、请在合适的环境下使用（详见“安装环境”章节）。
- 6、要防止螺丝、电缆、及其他导电物体掉入变频器内部。
- 7、变频器运行时泄漏电流可能超过 3.5mA，务必采用可靠接地并保证接地电阻小于 10Ω，PE 接地导体的导电性能和相导体的导电能力相同（0030 及以上 PE 接地导体横截面积可减小）。
- 8、R，S，T 为电源输入端，U，V，W 为输出电机端，请正确连接输入动力电缆和电机电缆，否则会损坏变频器。

**1.4.2 调试和运行**


	✧ 在进行变频器端子接线操作之前，必须切断所有与变频器连接的电源，电源切断后的等待时间不短于变频器上标示的时间。 ✧ 变频器在运行时，内部有高压，禁止对变频器进行除键盘设置之外的任何操作。当使用停电启动功能（P01.21=1）时，变频器可能会自行启动，禁止靠近变频器和电机。 ✧ 本设备不可作为“紧急停车装置”使用。 ✧ 本设备不能作为电机紧急制动使用，必须安装机械抱闸装置。
---	---

	<ul style="list-style-type: none"> <li>◇ 驱动永磁同步电机运行时，在安装维护之前除注意上述事项外，还必须确认以下工作：             <ul style="list-style-type: none"> <li>a) 所有输入电源已断开。包括主电源和控制电源。</li> <li>b) 永磁同步电机已经停止运转，并测量变频器输出端电压低于 36V。</li> <li>c) 永磁同步电机停止后等待时间不低于变频器上的标注时间，并测量+、-之间的电压低于 36V。</li> <li>d) 操作过程中，必须确保永磁同步电机没有由于外部负载作用而再次旋转的可能，建议安装有效的外部制动装置或者是直接断开永磁同步电机与变频器之间的直接电气连接。</li> </ul> </li> </ul>
--	---

**注意：**

- 1、不要频繁的断开和闭合变频器输入电源。
- 2、如果变频器经过长时间保存后再使用，使用前必须进行检查、电容整定（参见“保养和维护”）和试运行。
- 3、变频器在运行前，必须盖上前盖板，否则会有触电危险。



**1.4.3 保养、维护和元件更换**

	<ul style="list-style-type: none"> <li>◇ 变频器的维护，检查或部件更换必须由经过培训并且合格的专业人员进行。</li> <li>◇ 在进行变频器端子接线操作之前，必须切断所有与变频器连接的电源，电源切断后的等待时间不短于变频器上标示的时间。</li> <li>◇ 保养、维护和元器件更换过程中，必须采取措施以避免螺丝、电缆等导电物体进入变频器内部。</li> </ul>
---	---

**注意：**

- 1、请用合适的力矩紧固螺丝。
- 2、保养、维护和元器件更换时，必须避免变频器及元器件接触或附带易燃物品。
- 3、不能对变频器进行绝缘耐压测试，不能使用兆欧表测试变频器的控制回路。
- 4、保养、维护和元器件更换过程中，必须对变频器以及内部器件做好防静电措施。

**1.4.4 报废后的处理**

	◇ 变频器内元器件含有重金属，报废后必须将变频器作为工业废物处理。
	◇ 此产品废弃时不可随意弃置，须分类收集，专门处理。



## 2 快速启用

### 2.1 本章内容

本章介绍变频器在安装调试过程中需要注意的基本原则，便于客户实现变频器的快速安装调试。

### 2.2 拆箱检查

客户收到产品后需要进行如下检查工作：

1、包装箱是否完整、是否存在破损和受潮等现象？如有请联系当地经销商或者当地 INVT 办事处。
2、包装箱外部机型标识是否与所订购机型一致？如有出入，请联系当地经销商或者当地 INVT 办事处。
3、拆开包装后，请检查包装箱内部是否有水渍等异常现象？机器是否有外壳损坏或者破裂的现象？如有请联系当地经销商或者当地 INVT 办事处。
4、检查机器铭牌是否与包装箱外部机型标识一致？如有出入，请联系当地经销商或者当地 INVT 办事处。
5、请检查机器内部附件是否完整，（包括：说明书、控制键盘和扩展卡件），如有出入，请联系当地经销商或者当地 INVT 办事处。

### 2.3 运用确认

客户在正式使用变频器的时候，请进行确认：

1、确认变频器所将要驱动的负载机械类型，在实际运行中，变频器是否会存在过载状态？变频器是否需要进行功率等级的放大？
2、确认负载电机实际运行电流是否小于变频器的额定电流？
3、实际负载要求的控制精度是否与变频器所能提供的控制精度相同？
4、确认电网电压是否和变频器的额定电压一致？
5、确定所需使用的功能是否需要选配扩展卡？

### 2.4 环境确认

在变频器实际安装使用之前还必须确认以下几点：

1、变频器实际使用的环境温度是否超过 40°C？如果超过，请按照每升高 1°C 降额 1%的比例降额。此外，不要在超过 50°C 的环境中使用变频器。 <b>注意：对于装柜使用变频器，其环境温度为柜内空气温度。</b>
2、变频器实际使用的环境温度是否低于-10°C？如果低于-10°C，请增加加热设施。 <b>注意：对于装柜使用变频器，其环境温度为柜内空气温度。</b>
3、变频器实际使用的场所海拔高度是否超过 1000m？如果超过，请按照每升高 100m 降额 1%的比例降额。
4、变频器实际使用环境湿度是否超过 90%？是否存在凝露现象？如有该现象，请增加额外的防护。

- |  |
|--|
| 5、变频器实际使用环境中是否存在太阳直射或者是外部生物侵入等现象？如有该现象，请增加额外的防护。 |
| 6、变频器实际使用环境是否存在粉尘、易爆易燃气体？如有该现象，请增加额外的防护。         |

## 2.5 安装确认

在变频器安装完成之后，请注意检查变频器的安装情况：

- |  |
|--|
| 1、输入动力电缆、电机电缆载流量选型是否满足实际负载要求？  |
| 2、变频器周边附件选型是否正确，是否准确安装？安装电缆是否满足其载流量要求？包括输入电抗器、输入滤波器、输出电抗器、输出滤波器、直流电抗器、制动单元和制动电阻。 |
| 3、变频器是否安装在阻燃材料上？其所带发热附件（电抗器、制动电阻等）是否已经远离易燃材料？                                    |
| 4、所有控制电缆是否已经和功率电缆分开走线？其布线是否充分考虑到了 EMC 特性要求。                                      |
| 5、所有接地系统是否已经按照变频器要求进行了正确接地？  |
| 6、变频器所有安装的安装间距是否按照说明书要求来进行安装？  |
| 7、变频器其安装方式是否与说明书中要求一致？尽量垂直安装。  |
| 8、确认变频器外部接线端子是否紧固，力矩是否满足要求？  |
| 9、确定变频器内部没有遗留螺丝、电缆、及其他导电物体？如果有，请取出。  |

## 2.6 基本调试

在变频器使用之前，请按照下面的步骤完成基本调试：

- |  |
|--|
| 1、按照实际电机参数，选择电机类型、设置准确电机参数，选择变频器控制模式。                    |
| 2、是否需要自学习？如果可能请脱离电机负载，进行动态参数自学习；如果负载确实无法脱离，可以选择静态自学习。    |
| 3、根据负载实际工况调整加减速时间。                                       |
| 4、点动进行设备调试，确认电机转向是否与要求方向一致，如果相反，建议通过调换任意两相电机接线来更改电机运行方向。 |
| 5、设置所有控制参数，进行实际运行。                                       |

## 3 产品概述

### 3.1 本章内容

本章简要介绍运行原理、产品特性、布局、铭牌和型号指示信息。

### 3.2 基本原理

IPE300 系列书本型变频器是一种用来控制异步交流感应电机和永磁同步电机的变频器，下图显示变频器单元的主回路简图。

整流器将三相交流电压转换为直流电压，中间电路的电容器组稳定直流电压。逆变器将直流电压转换为交流电机使用的交流电压。在电路中的电压超过了最大限值时，制动管将把外部制动电阻连接到中间直流电路，消耗回馈的能量。

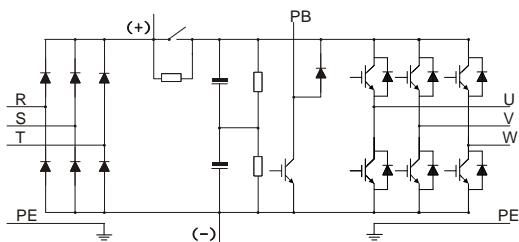


图 3-1 380V 0018 及以下主回路简图

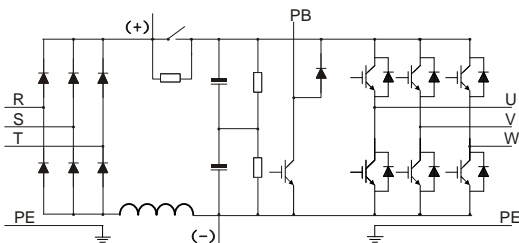


图 3-2 380V 0022-0045 主回路简图

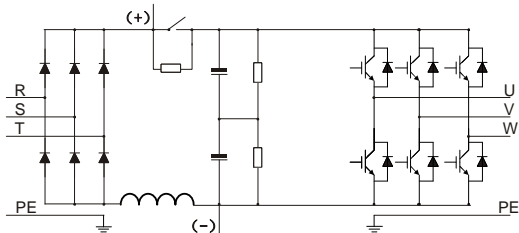


图 3-3 380V 0055 及以上主回路简图

变频器柜机是在变频器单元的基础上集成断路器、接触器、输入电抗器、输出电抗器等外围选配件成柜的产品，主回路简图如下：

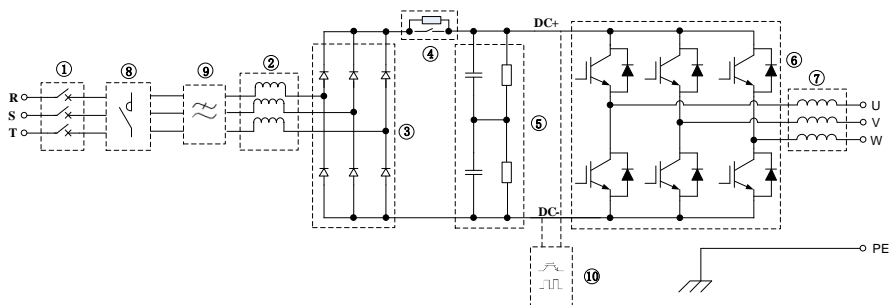


图 3-4 柜机主回路简图

序号	名称	说明
1	断路器	通断电路，并在异常时自动切断电路对电源和变频器进行保护
2	输入交流电抗器	抑制交流电压及电流谐波
3	整流器	将交流转换成直流
4	缓冲组件	防止上电时冲击电流过大
5	电容组件	稳定直流电压，滤除直流电压中的交流成分
6	逆变器	将直流转换成交流
7	输出交流电抗器	抑制尖峰电压，保护电机和变频器
8	接触器	通断电路，选配
9	输入滤波器	抑制谐波，减少对电网的干扰，选配
10	制动单元	能耗制动时将多余能量传递到制动电阻，选配

说明：输入滤波器和制动单元通常只能二选一，若都需要请联系 INVT。

### 3.3 产品规格

功能描述		规格指标
功率输入	输入电压 (V)	AC 3PH 380V (-15%)~440V (+10%) 额定电压: 380V
	输入电流 (A)	请参考“产品额定值”
	输入频率 (Hz)	50Hz 或 60Hz, 允许范围 47~63Hz
功率输出	输出电压 (V)	0~输入电压
	输出电流 (A)	请参考“产品额定值”
	输出功率 (kW)	请参考“产品额定值”
	输出频率 (Hz)	0~400Hz
技术控制	控制方式	空间电压矢量控制模式，无 PG 矢量控制模式 (SVC)
	电机类型	异步电机、永磁同步电机
性能	调速比	异步机 1: 200 (SVC)，同步机 1: 20 (SVC)

功能描述		规格指标
	速度控制精度	±0.2%（无 PG 矢量控制）
	速度波动	±0.3%（无 PG 矢量控制）
	转矩响应	<20ms（无 PG 矢量控制）
	转矩控制精度	10%（无 PG 矢量控制）
	起动转矩	异步机：0.25Hz/150%（无 PG 矢量控制） 同步机：2.5Hz/150%（无 PG 矢量控制）
	过载能力	150%额定电流 1 分钟（G 型机） 110%额定电流 1 分钟（P 型机）
运行 控制 性能	频率设定方式	数字设定、模拟量设定、脉冲频率设定、多段速运行设定、简易 PLC 设定、PID 设定、Modbus 通讯设定、PROFIBUS 通讯设定等； 可实现设定的组合和设定通道的切换
	自动电压调整功能	当电网电压变化时，能自动保持输出电压恒定
	故障保护功能	提供三十多种故障保护功能：过流、过压、欠压、过温、缺相、过载等保护功能
	转速追踪再起功能	实现对旋转中的电机的无冲击平滑起动 <b>注意：0011（含）以上具有该功能</b>
外围 接口	端子模拟量输入分辨率	不大于 20mV
	端子开关量输入分辨率	不大于 2ms
	模拟输入	2 路，AI1：0~10V/0~20mA，AI2：-10~10V
	模拟输出	2 路，AO0、AO1：0~10V/0~20mA
	数字输入	4 路普通输入，最大频率 1kHz，内部阻抗：3.3kΩ 2 路高速输入，最大频率 50kHz
	数字输出	1 路高速脉冲输出，最大频率 50kHz 1 路 Y 端子开路集电极输出，与 S4 共用端子，通过跳线选择功能
	继电器输出	两路可编程继电器输出 RO1A 常开，RO1B 常闭，RO1C 公共端 RO2A 常开，RO2B 常闭，RO2C 公共端 触点容量：3A/AC250V，1A/DC30V
	扩展接口	两个扩展接口：SLOT1、SLOT2 可扩展 PG 卡，可编程扩展卡，通讯卡，I/O 卡等
其它	安装方式	支持壁挂式、落地式、法兰式安装三种方式
	运行环境温度	-10~50℃，40℃ 以上降额使用
	防护等级	IP20
	污染等级	2 级
	冷却方式	强制风冷
	制动单元	380V 0045（含）以下内置 380V 0055~0132（含）为选配内置

功能描述	规格指标
EMC 滤波器	380V 全系列产品可满足 IEC61800-3 C3 等级要求 可选配外置滤波器：满足 IEC61800-3 C2 等级要求

### 3.4 产品铭牌

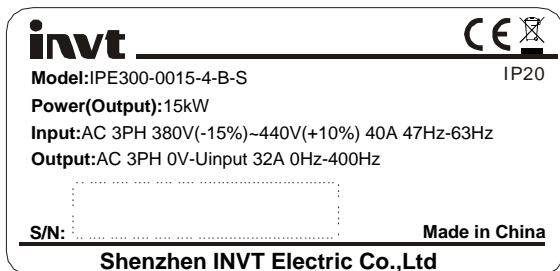


图 3-5 产品铭牌

注意：此为 IPE300 标准产品铭牌格式的示例，关于 CE/IP20 会根据产品的实际认证情况进行标识。

### 3.5 型号代码

型号代码中包含变频器产品信息。用户可以从变频器上的铭牌中找到型号代码。

IPE300-16-0015-4-B-L3-S  
①      ②      ③      ④ ⑤   ⑥   ⑦

图 3-6 型号说明

字段	标识	标识说明	具体内容
产品系列缩写	①	产品系列缩写	IPE300: IPE300 系列工程型变频器
产品类型	②	产品类型	缺省: 变频器单元, 16: 变频器柜机
额定功率	③	功率范围	0015: 15kW
电压等级	④	电压等级	4: AC 3PH 380V (-15%) ~440V (+10%) 额定电压: 380V
制动单元	⑤	制动单元配置	B: 内置制动单元 <b>注意:</b> 0045 (含) 以下标配内置制动单元, 无需增加“-B”; 0055~0132 可选配内置制动单元, 增加“-B”
电抗器	⑥	电抗器配置	缺省: 无输出电抗器, L3: 内置输出电抗器
产品版本	⑦	产品版本	缺省: 标准版 S: 书本型

注意:

1、0045 (含) 以下机型内置制动单元, 0055~0132 (含) 可选配内置制动单元, 0160 (含) 以上变

变频器可选配外接制动单元。

2、0022~0500（含）变频器标配内置直流电抗器，0200（含）以上支持内置输出电抗器。

### 3.6 产品额定值

#### 3.6.1 变频器单元产品额定值

表 3-1 变频器单元产品额定值

变频器型号	轻过载应用			重过载应用			满载功耗 (W)	风量 (m <sup>3</sup> /h)	重量 (kg)
	输出功率 (kW)	输入电 流(A)	输出电 流(A)	输出功率 (kW)	输入电 流(A)	输出电 流(A)			
IPE300-0011-4-B-S	11	30	23	7.5	25	18.5	338	56.29	3
IPE300-0015-4-B-S	15	40	32	11	32	25	511	149.14	6
IPE300-0018-4-B-S	18.5	45	38	15	40	32	525		
IPE300-0022-4-B-S	22	51	45	18.5	45	38	589	170.36	8.5
IPE300-0030-4-B-S	30	64	60	22	51	45	745		
IPE300-0037-4-B-S	37	80	75	30	64	60	959	340.79	16
IPE300-0045-4-B-S	45	98	92	37	80	75	1126		
IPE300-0055-4-S	55	128	115	45	98	92	1189	752.32	25
IPE300-0075-4-S	75	139	150	55	128	115	1473		
IPE300-0090-4-S	90	168	170	75	139	150	1879		
IPE300-0110-4-S	110	201	215	90	168	180	2016	849.5	41
IPE300-0132-4-S	132	265	260	110	201	215	2587		
IPE300-0160-4-S	160	310	305	132	265	260	2780	1443	78
IPE300-0185-4-S	185	345	340	160	310	305	3004		
IPE300-0200-4-S	200	385	380	185	345	340	3177	1798	122
IPE300-0220-4-S	220	430	425	200	385	380	3609		
IPE300-0250-4-S	250	460	480	220	430	425	3927		
IPE300-0280-4-S	280	500	530	250	460	480	5598	2697	124
IPE300-0315-4-S	315	580	600	280	500	530	6121		
IPE300-0355-4-S	355	625	650	315	580	600	6608		
IPE300-0400-4-S	400	715	720	355	625	650	6976		
IPE300-0450-4-S	450	840	820	400	715	720	7658		175
IPE300-0500-4-S	500	890	860	450	840	820	8000		

#### 注意：

- 1、变频器输入电流是在输入电压 380V 的情况下实测的结果。
- 2、额定输出电流定义为输出电压 380V 时的输出电流。
- 3、在允许的输入电压范围下，输出电流不能超过其额定输出电流；输出功率也不能超过其额定输出功率。

## 3.6.2 变频器柜机产品额定值

表 3-2 变频器柜机产品额定值

变频器型号	轻过载应用			重过载应用			满载功耗 (W)	风量 (m³/h)	重量 (kg)
	输出功率 (kW)	输入电流 (A)	输出电流 (A)	输出功率 (kW)	输入电流 (A)	输出电流 (A)			
IPE300-16-0110-4-S	110	201	215	90	168	180	2185	849.5	314
IPE300-16-0132-4-S	132	265	260	110	201	215	2756		
IPE300-16-0160-4-S	160	280	305	132	230	260	2949	1443	366
IPE300-16-0185-4-S	185	320	340	160	280	305	3196		
IPE300-16-0200-4-S	200	350	380	185	320	340	3455	1798	418
IPE300-16-0220-4-S	220	385	425	200	350	380	3894		
IPE300-16-0250-4-S	250	435	480	220	385	425	4258		
IPE300-16-0280-4-S	280	480	530	250	435	480	6687	2697	443
IPE300-16-0315-4-S	315	550	600	280	480	530	6945		
IPE300-16-0355-4-S	355	605	650	315	550	600	7789		
IPE300-16-0400-4-S	400	680	720	355	605	650	8243		
IPE300-16-0450-4-S	450	770	820	400	680	720	9099		511
IPE300-16-0500-4-S	500	850	860	450	770	820	9496		

## 3.7 结构示意图

## 3.7.1 变频器单元结构示意图

下图显示变频器的布局（以 380V 0030 为例）：

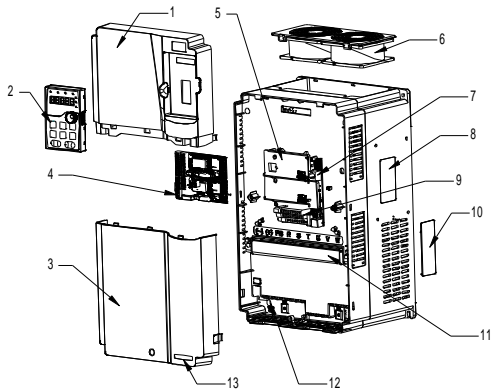


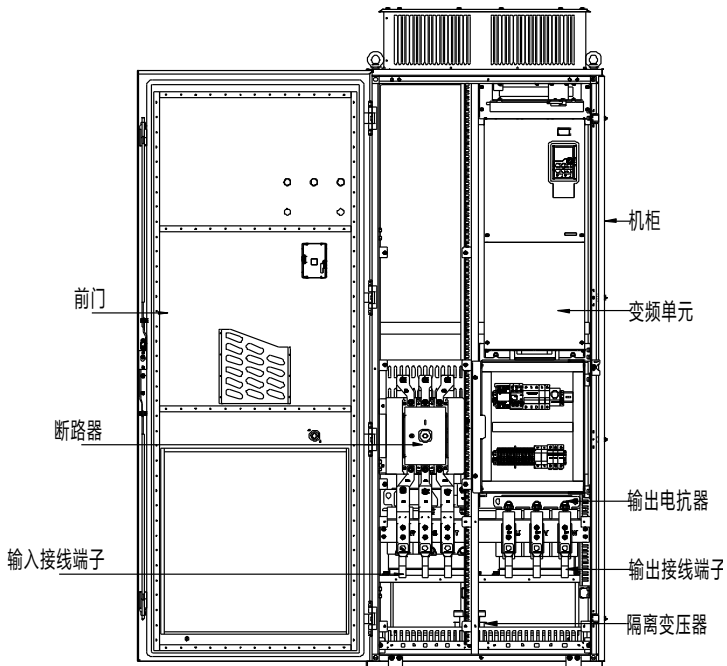
图 3-7 变频器单元结构示意图



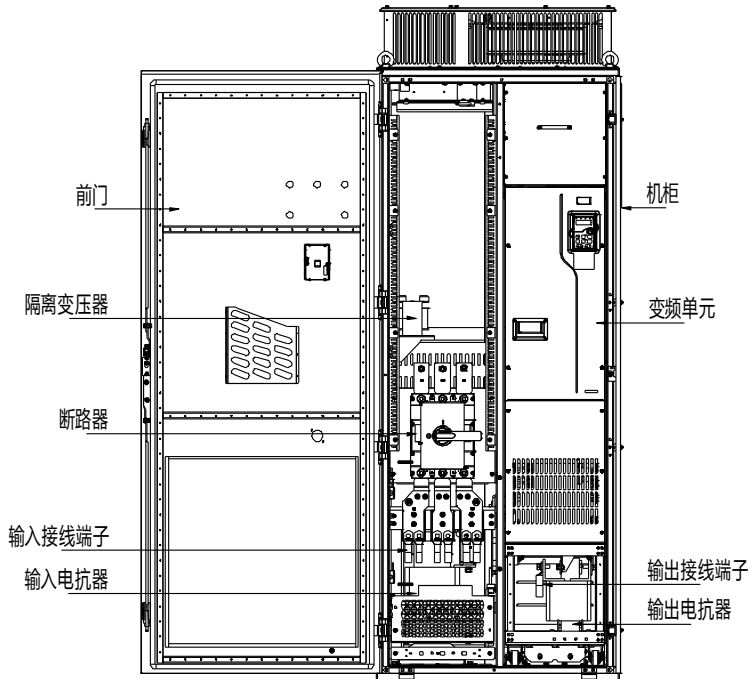
序号	名称	说明
1	上盖板	保护内部元器件
2	键盘	参见“键盘简介”
3	下盖板	保护内部元器件
4	扩展卡	选配，参见“扩展卡”
5	控制板挡板	用来防护控制板和安装扩展卡
6	冷却风扇	参见“扩展卡”
7	键盘接口	用来连接键盘
8	铭牌	参见“产品概述”
9	控制端子	参见“安装指导”
10	散热孔盖板	选配。加散热孔盖板后，会使防护等级增加，但是变频器内部温度也会增加，需要降额使用变频器
11	主回路端子	参见“安装指导”
12	POWER 灯	电源指示灯
13	IPE300-S 产品系列标签	参见本章的“型号代码”

### 3.7.2 变频器柜机布局图

0110-0185 柜机布局如下图所示：



0200~0500 柜机布局如下图所示：



注意：不同功率柜机产品配置不同，具体以表 3-3 柜机配置表中的说明为准。

### 3.7.3 柜机配置表

表 3-3 柜机配置表

代码	说明	16S6	16S7	16S8	16S9	16S10
		0110~0132	0160~0185	0200~0250	0280~0355	0400~0500
<b>主回路配置</b>						
-	断路器	●	●	●	●	●
E250	交流快熔	□	□	□	□	□
E255	主接触器	□	□	□	□	□
E150	制动单元	□	□	□	□	□
E203	输入电抗器	□	□	●	●	●
E204	直流电抗器	●	●	□	□	□
E205	输出电抗器	□	□	□	□	□
-	变频单元	●	●	●	●	●


代码	说明	16S6	16S7	16S8	16S9	16S10
		0110~0132	0160~0185	0200~0250	0280~0355	0400~0500
<b>控制回路</b>						
-	安全继电器	●	●	●	●	●
-	柜体照明灯	●	●	●	●	●
E108	柜体加热器	□	□	□	□	□
-	急停, 0类	●	●	●	●	●
E110	急停, 1类	□	□	□	□	□
-	本地远程切换	□	□	□	□	□
E112	电机风机输出 (4~6A)	□	□	□	□	□
E113	电机风机输出 (6~10A)	□	□	□	□	□
E114	电机风机输出 (10~16A)	□	□	□	□	□
<b>防护等级</b>						
-	IP20	●	●	●	●	●
C121	IP21	□	□	□	□	□
<b>安装</b>						
C201	100mm 底座	□	□	□	□	□
C202	200mm 底座	□	□	□	□	□
C211	吊装吊环	●	●	●	●	●

注意：● 表示标配 □ 表示选配

## 4 安装指导

### 4.1 本章内容

本章介绍变频器的机械安装和电气安装。

	<ul style="list-style-type: none"> <li>◇ 只有培训并合格的专业人员才能进行本章所描述的工作。请按照“安全注意事项”中的说明进行操作。忽视这些安全注意事项可能会造成人身伤亡或设备损坏。</li> <li>◇ 在安装过程中必须保证变频器的电源已经断开。如果变频器已经通电，那么在断电之后，且等待时间不短于变频器上标示的时间，并确认 POWER 灯已经熄灭，建议用户直接使用万用表监测变频器直流母线电压低于 36V 以下。</li> <li>◇ 变频器的安装设计必须符合安装地的相关法律法规的规定。如果变频器的安装违反了当地法律法规的要求，本公司不承担任何责任。此外，如果用户不遵守这些建议，那么变频器可能会出现一些不在保修或质量保证范围内的故障。</li> </ul>
---	--

### 4.2 安装环境

为了充分发挥变频器的性能，长期保持其功能，安装环境非常重要，请将变频器安装在下表所示的环境：

环境	条件
安装场所	室内
环境温度	<ul style="list-style-type: none"> <li>◇ -10~+50°C；</li> <li>◇ 当环境温度超过 40°C 后，请按照 1°C 降额 1% 的比例降额；</li> <li>◇ 我们不建议在 50°C 以上的环境中使用变频器；</li> <li>◇ 为了提高机器的可靠性，请在温度不会急剧变化的场所使用变频器；</li> <li>◇ 在控制柜等封闭空间内使用时，请使用冷却风扇或冷却空调进行冷却，以避免内部温度超过条件温度；</li> <li>◇ 温度过低时，在长时间断电后再上电运行，需增加外部加热装置，消除内部冻结现象，否则容易导致机器损坏。</li> </ul>
湿度	<ul style="list-style-type: none"> <li>◇ 空气的相对湿度小于 90%；</li> <li>◇ 不允许结露；</li> <li>◇ 在存在腐蚀性气体的空间中，最大相对湿度不能超过 60%。</li> </ul>
存储温度	-30~+60°C
运行环境条件	<p>请将变频器安装在如下场所：</p> <ul style="list-style-type: none"> <li>◇ 远离电磁辐射源的场所；</li> <li>◇ 无油雾、腐蚀性气体、易燃性气体等场所；</li> <li>◇ 金属粉末、尘埃、油、水等异物不会进入变频器内部的场所（请不要把变频器安装在木材等易燃物上面）；</li> <li>◇ 无放射性物质、易燃物质场所；</li> <li>◇ 无有害气体及液体的场所；</li> <li>◇ 盐份少的场所；</li> <li>◇ 无阳光直射的场所。</li> </ul>

环境	条件
海拔高度	<ul style="list-style-type: none"> <li>◇ 1000m 以下；</li> <li>◇ 当海拔高度超过 1000m，请按照 100m 降额 1%的比例降额；</li> <li>◇ 当海拔高度超过 3000m，请与当地英威腾经销商或办事处联系，咨询详细信息。</li> </ul>
振动	最大不超过 5.8m/s <sup>2</sup> (0.6g)
安装方向	为了不使变频器的散热效果降低，请垂直安装

**注意：**

- 1、IPE300 系列书本型应根据外壳防护等级安装在清洁的通风环境中。
- 2、冷却空气必须清洁，并且无腐蚀性气体和导电性粉尘。

**4.3 变频器单元安装****4.3.1 安装方向**

变频器单元可以安装在墙上或者一个柜体中。

变频器必须安装在垂直方向上。请按照下面的要求对安装位置进行检查。关于外形尺寸的详细信息，请参见“附录 C 尺寸图”。

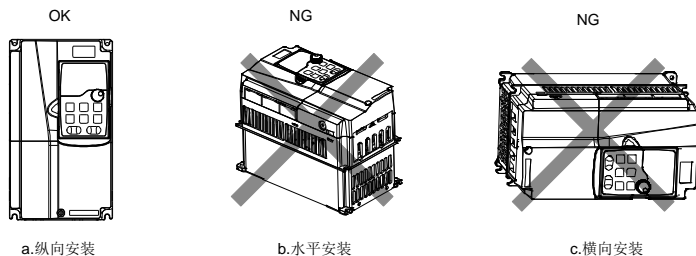


图 4-1 变频器安装方向

**4.3.2 安装方式**

根据变频器的外形尺寸，变频器有三种安装方式：

- ◇ 壁挂式安装：适用于 380V 0185（含）以下的变频器；
- ◇ 法兰式安装：适用于 380V 0185（含）以下的变频器；
- ◇ 落地式安装：适用于 380V 0200~0500 的变频器。

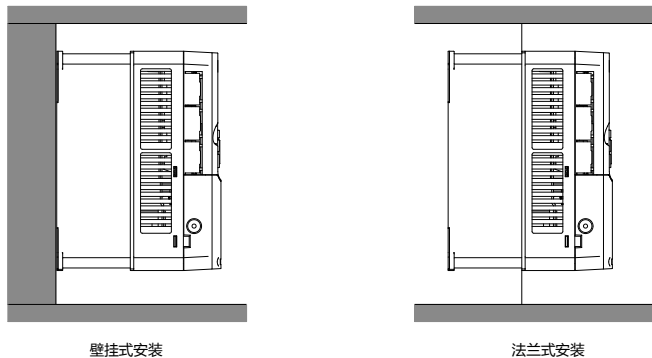


图 4-2 安装方式

- 1、标记安装孔的位置。有关安装孔的位置，请参见附录部分的变频器外形尺寸图；
- 2、将螺钉或者螺栓固定到标记的位置上；
- 3、将变频器靠在墙上；
- 4、拧紧墙上的紧固螺钉。

**注意：**

- 1、法兰安装时必须选配法兰安装板。
- 2、380V 0200-0500 选配输出交流电抗器产品也支持落地安装。

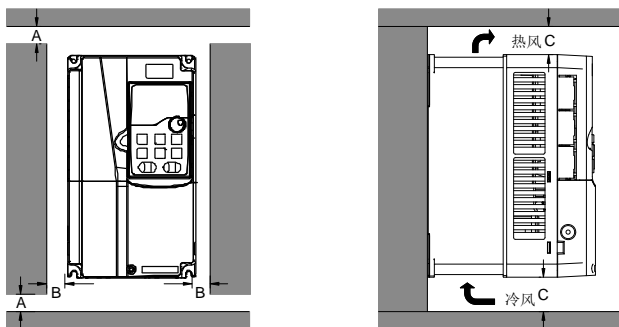
**4.3.3 单台安装**

图 4-3 单台安装

**注意：A、B 和 C 的最小尺寸为 100mm。**

## 4.3.4 多台安装

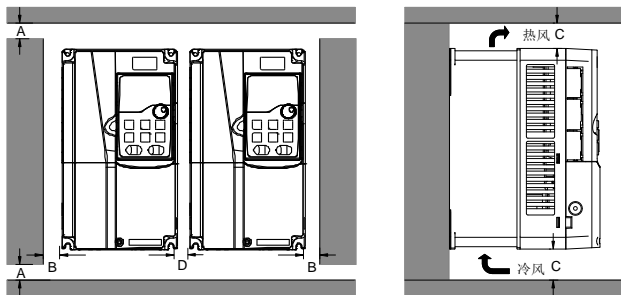


图 4-4 并行安装

## 注意:

- 1、当安装大小不同的变频器时，请对齐各变频器上部位置后，再进行安装。这样便于后期维护。
- 2、A、B、D 和 C 的最小尺寸要求为 100mm。

## 4.3.5 垂直安装

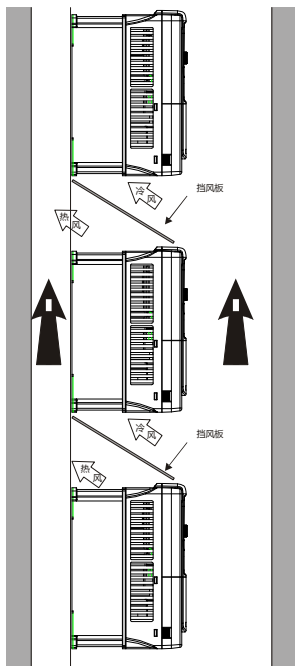


图 4-5 垂直安装

**注意：**垂直安装时，必须增加挡风板，否则会导致多台变频器之间相互影响，引起散热不良。

### 4.3.6 倾斜安装

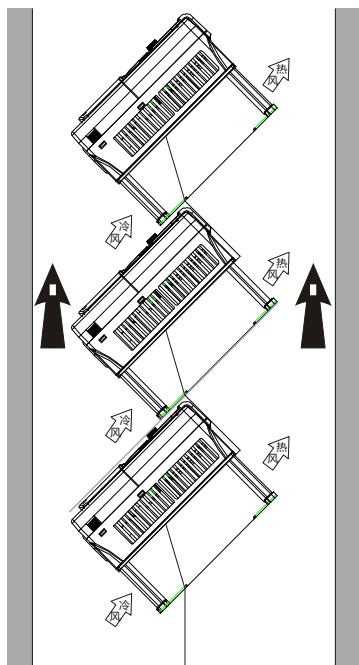


图 4-6 倾斜安装

注意：变频器倾斜安装时，必须确保变频器进风侧风道与出风侧风道分离，避免相互之间的影响。

## 4.4 变频器柜机安装

### 4.4.1 运输

变频器柜出货包装采用带栈板的木箱，整体较重，所以必须使用起重工具搬运，如叉车、起重机等；操作人员必须经过专业培训；必须严格按照包装箱上的允许方式运输，不允许倒置或侧放运输。

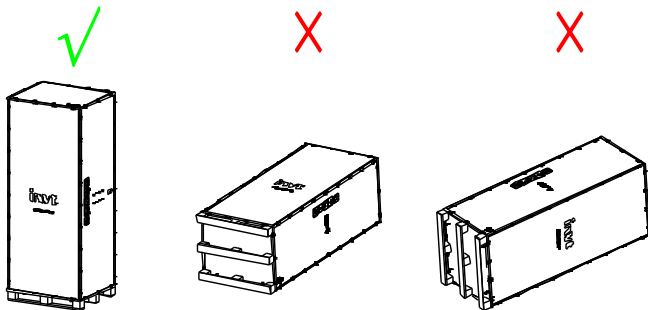


图 4-7 运输要求



使用叉车运输时，变频器必须固定在栈板上一同运输，不允许拆除栈板后进行变频器运输。如果叉车的叉齿过短，可能会造成单元/机柜翻倒，由此导致人员死亡、重伤或财产损失。

使用起重机运输时，变频器必须固定在栈板上一同吊运。

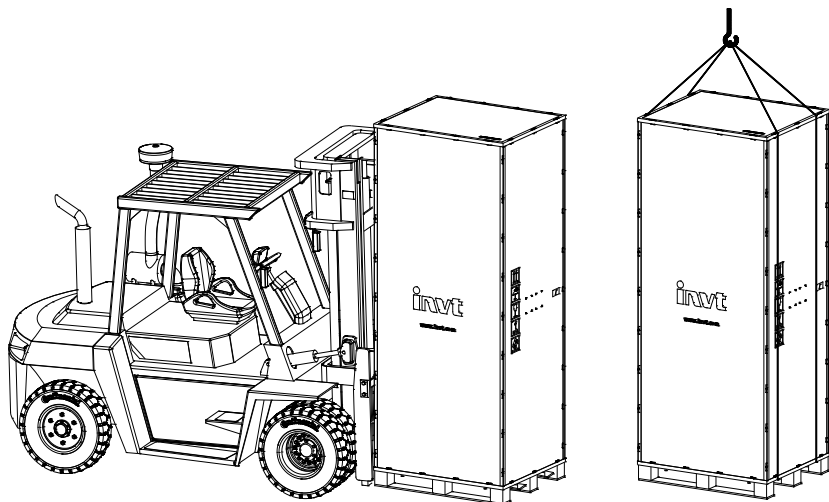


图 4-8 运输方式

#### 4.4.2 拆封

产品交付时，柜机放在垫有 EPE 的木箱中。

柜机拆除包装：

- 1、将包装完好的产品置于空旷平整处。
- 2、使用撬棍或大号一字螺丝刀等工具，撬开木箱盖板及围板钢舌钉。
- 3、去除木箱围板及 EPE 填充材料。
- 4、将模块的塑料缠绕带切开。
- 5、取出柜机。
- 6、确保无损坏迹象。

根据当地法规处置或回收包装。

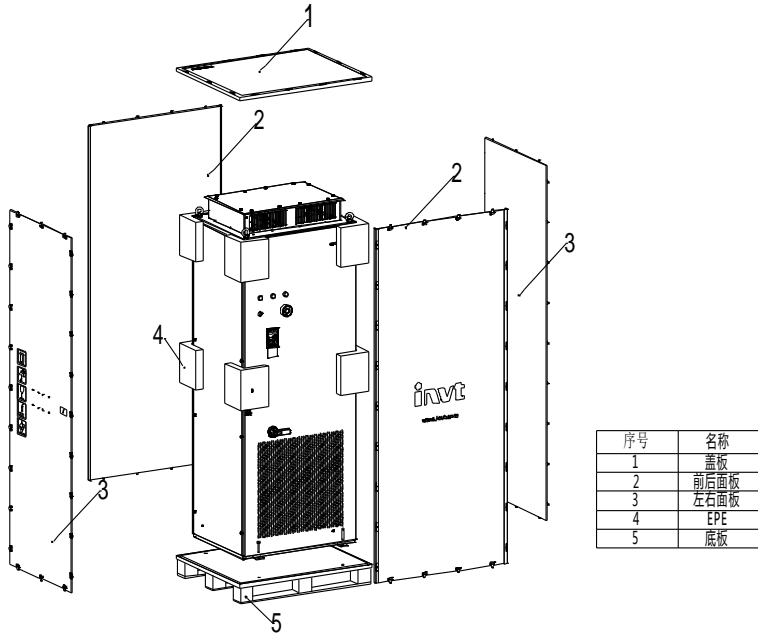


图 4-9 拆封示意图

使用设备顶部吊装角钢搬运时，须将吊绳或吊索装入吊装角钢孔中并固定，确保安全，操作详见图 4-10。

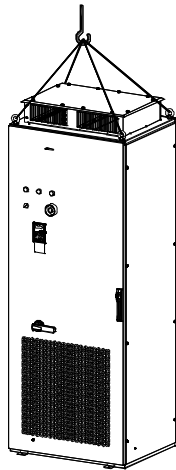


图 4-10 吊装示意图

### 4.4.3 安装

#### 4.4.3.1 安装场地检查

安装场地应良好通风或阴凉，以便柜机散热。

柜机的安装环境应满足规范要求。

安装场地附近的墙体/材料应为非易燃材质。

安装场地的地面应为非易燃材质，尽量平整，且强度足以承受装置的重量；用水准仪检查地面平整度，每 3m 地表的水平度最大允许偏差为 5mm；如有必要，应将安装场地整平，因为机柜并未配备可调支脚。

为方便维护，请勿将柜机安装在较高位置处（即高于前方位置）。

#### 4.4.3.2 安装说明

柜机采用落地安装方式，与地面固定在一起。

安装现场无槽钢底座时，通过柜体上的 4 个固定地脚与地面直接固定，安装尺寸见 C.4 变频器柜机尺寸。

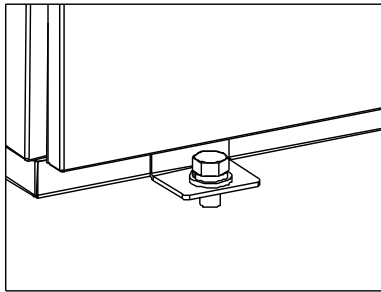


图 4-11 固定地脚与地面直接固定示意图

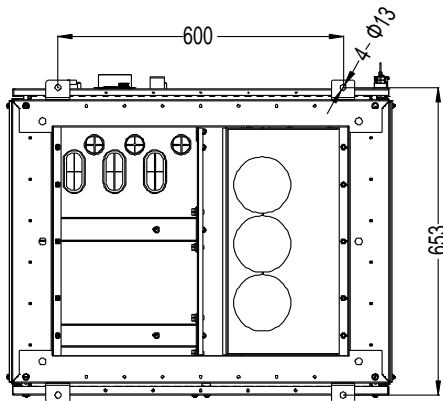


图 4-12 无槽钢底座安装尺寸图

安装现场有槽钢底座时，先将槽钢底座与地面固定，再使用螺栓穿过槽钢与柜机固定，安装尺寸见 C.4 变频器柜机尺寸。

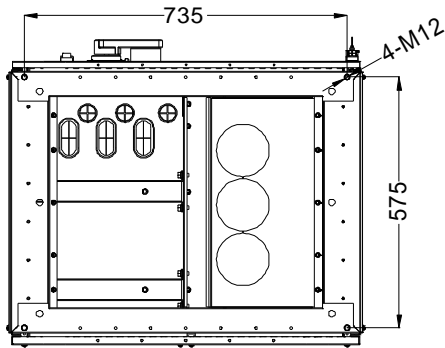


图 4-13 有槽钢底座安装尺寸图

为确保柜机安装可靠和散热良好，柜机前后和两侧必须保持一定的通风空间，最小间距要求如图 4-14 所示。

为便于柜机的维护，柜机正前方需要保留最小 800mm 的空间间距。

侧视图

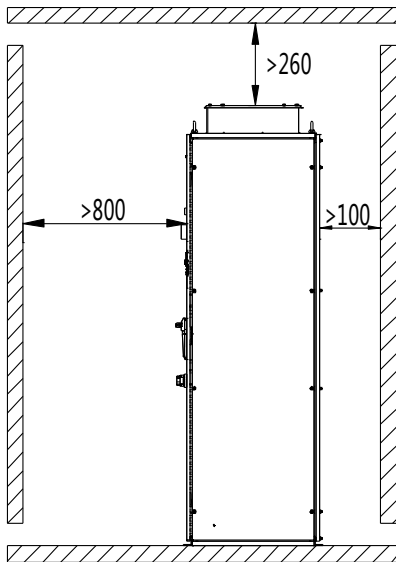


图 4-14 安装空间要求

如违反安装空间和散热中的相关规定，将会缩短变频器使用寿命，可能导致变频器产生故障或失效。

## 4.5 主回路标准接线

### 4.5.1 变频器单元主回路接线图

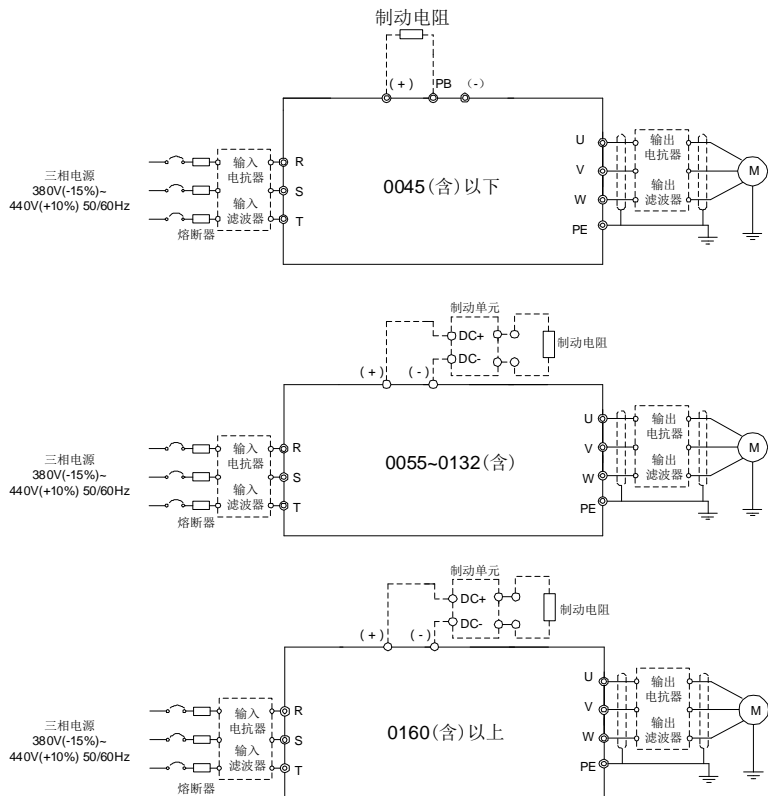


图 4-15 AC 3PH 380V(-15%)~440V(+10%)主回路接线图

#### 注意：

- 1、熔断器、制动单元、制动电阻、输入电抗器、输入滤波器、输出电抗器、输出滤波器均为选配件，详情请参见“附录 D 外围选配件”。
- 2、接制动电阻时，请将端子排上标有 PB, (+), (-)黄色警示标签取下，再接制动电阻线，否则会导致接触不良。
- 3、380V 0055-0132 机型可选配内置制动单元。

4.5.2 变频器单元主回路端子示意图

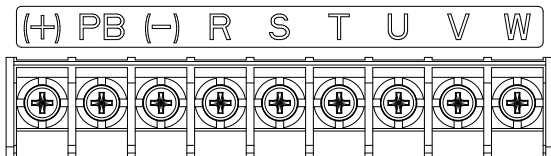


图 4-16 三相 380V 0030（含）以下主回路端子示意图

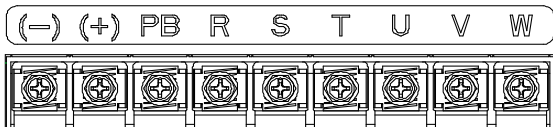


图 4-17 三相 380V 0037~0045 主回路端子示意图

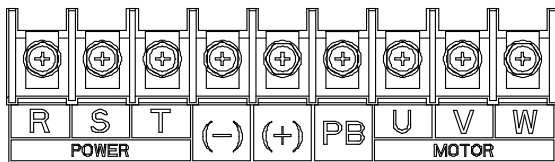


图 4-18 三相 380V 0055~0132 主回路端子示意图

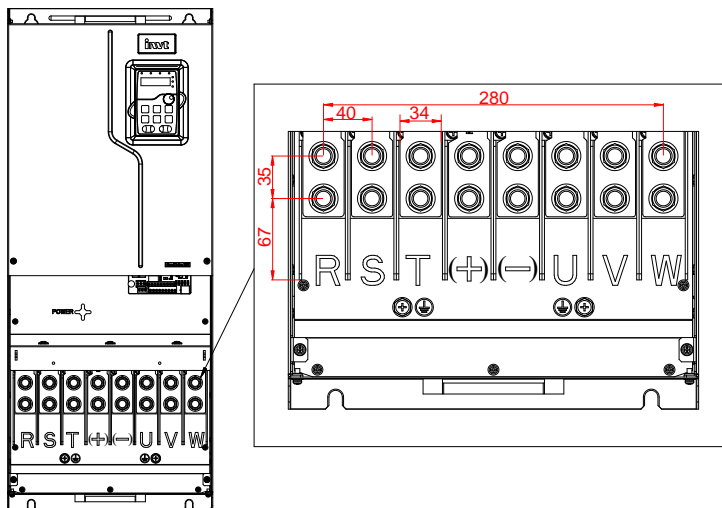


图 4-19 380V 0160~0185 主回路端子示意图（单位：mm）

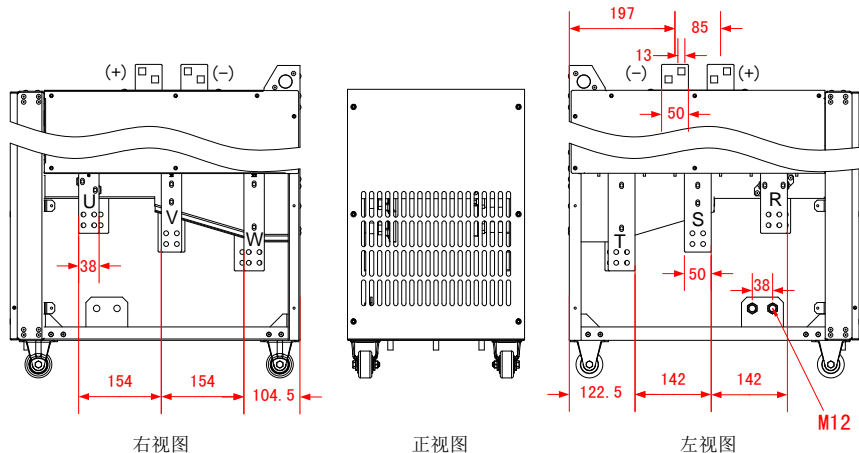


图 4-20 380V 0200~0355 主回路端子示意图 (单位: mm)

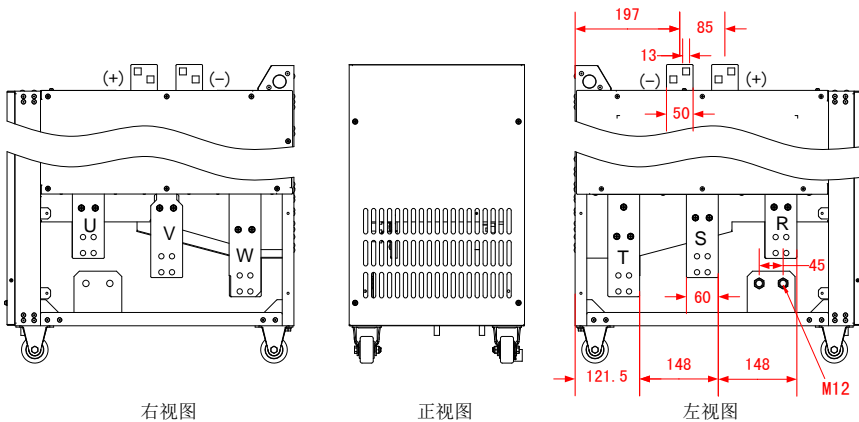


图 4-21 380V 0400~0500 主回路端子示意图 (单位: mm)

端子符号	端子名称			功能描述
	380V 0045 以下 (含)	380V 0055~0132(含)	380V 0160 以上 (含)	
R、S、T	主回路电源输入			三相交流输入端子, 与电网连接
U、V、W	变频器输出			三相交流输出端子, 一般接电机
(+)	制动单元端子 1			(+)、(-) 外接制动单元端子

端子符号	端子名称			功能描述
	380V 0045 以下 (含)	380V 0055-0132(含)	380V 0160 以上 (含)	
(-)	无该端子	制动单元端子 2		PB、(+) 外接制动电阻端子
PB	制动电阻端子 2		无该端子	
PE	安全保护接地端子			安全保护接地端子，每台机器标配两个 PE 端子，必须可靠接地

**注意：**

- 1、不建议使用不对称电机电缆。如果电机电缆中除了导电的屏蔽层之外，还有一根对称接地导体，那么请将接地导体在变频器端和电机端接地。
- 2、制动电阻、制动单元和直流电抗器均为选配件。
- 3、将电机电缆、输入动力电缆和控制电缆分开走线。
- 4、“无该端子”表示变频器没有提供该端子作为外接端子。

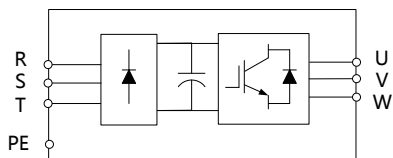
**4.5.3 柜机主回路接线图**

图 4-22 柜机主回路接线图

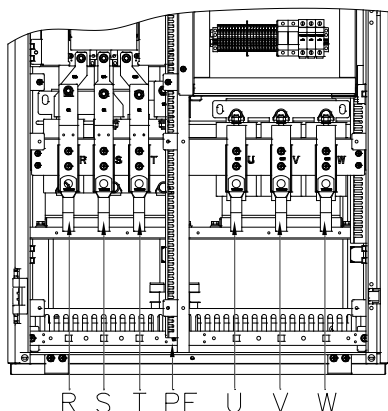
**4.5.4 柜机主回路端子示意图**

图 4-23 0110-0185 柜机主回路端子示意图



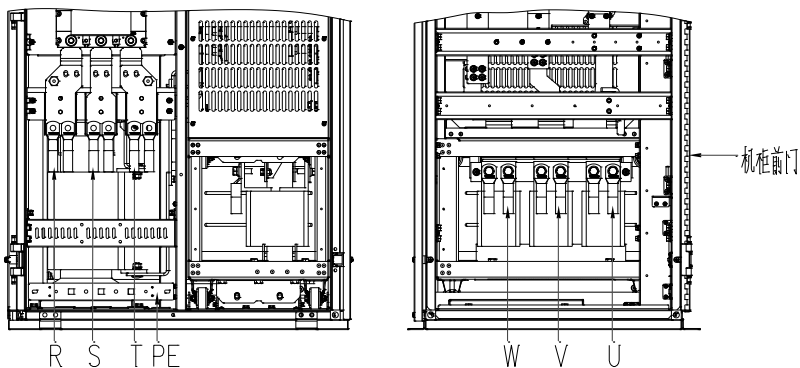


图 4-24 0200~0500 柜机主回路端子示意图

柜机主回路端子说明：

序号	名称	说明
1	R、S、T	三相交流输入端子
2	U、V、W	三相交流输出端子
3	PE	接地端子

#### 4.5.5 柜机主回路端子接线过程

- 1、将输入动力电缆的接地线与变频器的接地端子（PE）直接相连，将三相输入电缆连接到端子 R、S 和 T，并紧固。
- 2、将电机电缆的接地线连接到变频器的接地端子，将电机三相电缆连接到端子 U、V 和 W，并紧固。
- 3、将带电缆的制动电阻等选件连接到指定位置。
- 4、如条件允许，在变频器外部将所有电缆进行机械固定。

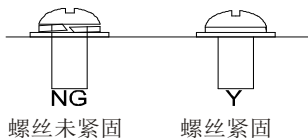


图 4-25 螺丝安装是否正确示意图

## 4.6 控制回路标准接线

### 4.6.1 基本控制回路接线

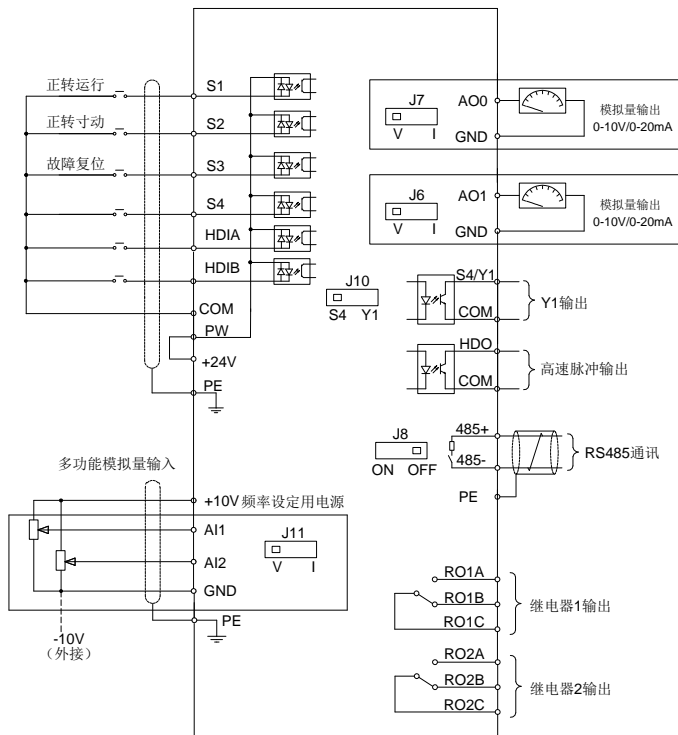


图 4-26 基本控制回路接线图

端子名称	说明
+10V	本机提供的+10.5V 电源。
AI1	输入范围：AI1 电压电流可选 0~10V，0~20mA；
AI2	AI2: -10V~+10V 电压； 输入阻抗：电压输入时 20kΩ，电流输入时 250Ω； AI1 电压或电流输入由功能码 <u>P05.50</u> 切换设定； 分辨率：在 10V 对应 50Hz 时，最小分辨率 5mV； 25°C，输入 5V 或 10mA 以上时，误差±0.5%。
GND	+10.5V 的参考地。
AO0	输出范围：0(2)~10V 电压或 0(4)~20mA 电流；
AO1	AO0 和 AO1 电压或电流输出由跳线 J7 和 J6 设定； 25°C，输出 5V 时，误差±0.5%。

端子名称	说明	
RO1A	RO1 继电器输出；RO1A 常开，RO1B 常闭，RO1C 公共端； 触点容量：3A/AC250V，1A/DC30V。	
RO1B		
RO1C		
RO2A	RO2 继电器输出，RO2A 常开，RO2B 常闭，RO2C 公共端； 触点容量：3A/AC250V，1A/DC30V。	
RO2B		
RO2C		
HDO	开关容量：200mA/30V； 输出频率范围：0~50kHz； 占空比 50%。	
COM	+24V 的参考地。	
Y1	开关容量：50mA/30V； 输出频率范围：0~1kHz； Y1 和 S4 共用输出端子，由跳线 J10 选择。	
485+	485 通讯端口，485 差分信号端口，标准 485 通讯接口请使用屏蔽双绞线，485 通讯的	
485-	120 欧终端匹配电阻通过跳线 J8 选择接入。	
PE	接地端子。	
PW	开关量的外部电源输入端子。NPN 模式下，将 PW 与 +24V 短接；PNP 模式下，将 PW 于 COM 短接； 电压范围：12~24V。	
24V	变频器提供用户电源，最大输出电流 200mA。	
S1	开关量输入 1	1、内部阻抗：3.3kΩ；
S2	开关量输入 2	2、可接受 12~30V 电压输入；
S3	开关量输入 3	3、该端子为双向输入端子，同时支持 NPN 和 PNP 接法；
S4	开关量输入 4	4、最大输入频率：1kHz；
		5、全部为可编程数字量输入端子，用户可通过功能码设定端子功能； 6、S4 和 Y1 共用输出端子，由跳线 J10 选择。
HDIA	除有 S1~S4 功能外，还可作为高频脉冲输入通道；	
HDIB	最大输入频率：50kHz； 占空比：30%~70%； 支持正交编码器输入，具有测速功能。	

#### 4.6.2 输入/输出信号连接图

请利用 U 型短接片设定 NPN 模式/PNP 模式以及内部/外部电源的选择。出厂时设定为 NPN 内部模式。

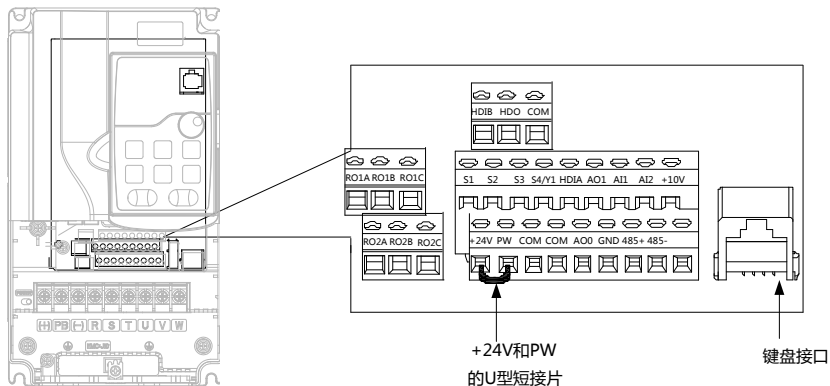


图 4-27 U 型短接位置示意图

**注：** 键盘接口可用来接外引键盘，但本机键盘和外引键盘只能同时使用一个。

当输入信号来自 NPN 晶体管时，请根据使用的电源，按图设置+24V 和 PW 之间的 U 型短接片。

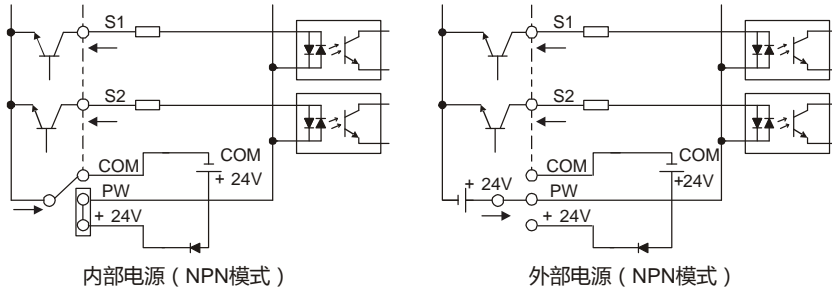


图 4-28 NPN 模式示意图

当输入信号来自 PNP 晶体管时，请根据使用的电源，如图所示设定 U 型短接片。

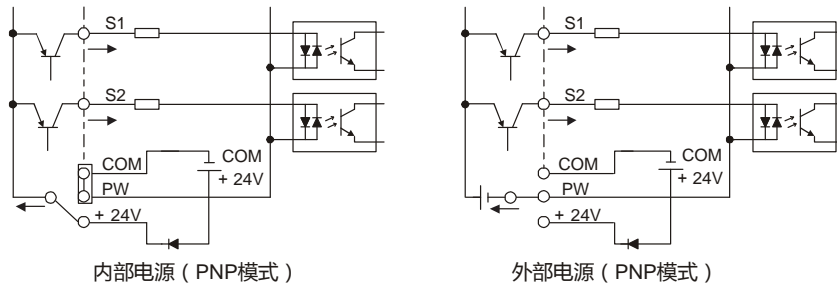


图 4-29 PNP 模式示意图

## 4.7 配线保护

### 4.7.1 在短路情况下，保护变频器和输入动力电缆

在短路情况下，保护变频器、输入动力电缆、防止发生热过载。

按照下列准则安排保护。

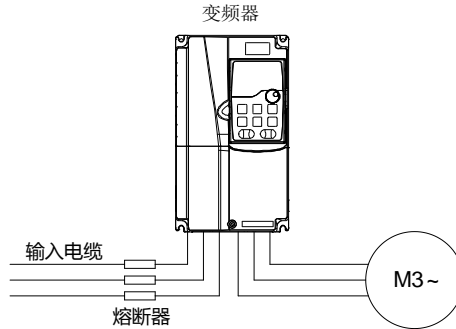


图 4-30 熔断器配置图

**注意：按照说明书选择熔断器。在短路情况下，熔断器将保护输入动力电缆，防止损坏变频器，在变频器内部短路时，保护相邻设备免受损坏。**

### 4.7.2 在短路情况下，保护电机和电机电缆

如果电机电缆是按照变频器的额定电流来选择的，那么变频器可以对电机电缆和电机进行短路保护。不需要其他的保护设备。



◇ 如果将变频器与多个电机连接，则必须使用单独的热过载开关或断路器来保护电缆和电机。这些设备可能需要使用熔断器来切断短路电流。

### 4.7.3 保护电机，防止发生热过载

按照规定，必须保护电机，防止发生热过载，在检测到过载时，必须切断电流。变频器带有电机热过载保护功能，该功能可以保护电机并在必要时封锁输出，切断电流。

### 4.7.4 旁路连接

对于重要场合，通常需要设置工变频转换回路，确保系统在变频器故障时也可以维持正常的工作。

对于一些特殊的场合，如仅仅用于软启动的场合，则其启动后可以直接转换为工频运行，也需要增加对应的旁路环节。



◇ 不得将电源与变频器输出端子 U、V 和 W 连接。施加在电机电缆上的电压可导致变频器永久损坏。

如果需要频繁切换，可以使用带机械互锁的开关或接触器来确保电机端子不会与输入动力电缆和变频器输出端同时连接。

## 5 基本操作指导

### 5.1 本章内容

本章介绍了键盘的按键、指示灯和显示器；也介绍了使用键盘进行查看，修改功能码设置的方法。

### 5.2 键盘简介

键盘的用途是控制 IPE300 系列书本型工程型变频器、读取状态数据和调整参数。



图 5-1 键盘示意图

**注意：**IPE300 系列书本型变频器标配 LED 键盘，另有 LCD 键盘选配。LCD 键盘支持多语种显示，具有参数拷贝功能，可支持高清显示，安装尺寸与 LED 键盘兼容。

序号	名称		说明
1	状态指示灯	RUN/TUNE	灯灭时表示变频器处于停机状态； 灯闪烁表示变频器处于参数自学习状态； 灯亮时表示变频器处于运转状态。
		FWD/REV	正反转指示灯 灯灭表示处于变频器正转状态； 灯亮表示变频器处于反转状态。
		LOCAL/REMOT	键盘操作，端子操作与远程通讯控制的指示灯 灯灭表示键盘操作控制状态； 灯闪烁表示端子操作控制状态； 灯亮表示处于远程操作控制状态。
		TRIP	故障指示灯 当变频器处于故障状态下，该灯点亮；正常状态下为熄灭； 当变频器在预报警状态下，该灯闪烁。
2	单位指示灯	表示键盘当前显示的单位。	

序号	名称		说明				
			Hz	频率单位			
			RPM	转速单位			
			A	电流单位			
			%	百分数			
			V	电压单位			
3	数码显示区	5 位 LED 显示，显示设定频率、输出频率等各种监视数据以及报警代码。					
		显示字母	对应字母	显示字母	对应字母	显示字母	对应字母
		0	0	1	1	2	2
		3	3	4	4	5	5
		6	6	7	7	8	8
		9	9	A	A	B	B
		C	C	d	d	E	E
		F	F	H	H	I	I
		L	L	N	N	n	n
		o	o	P	P	r	r
S	S	t	t	U	U		
u	v	.	.	-	-		
4	数字电位器	保留					
5	按钮区		编程键	一级菜单进入或退出，快捷参数删除			
			确定键	逐级进入菜单画面、设定参数确认			
			UP 递增键	数据或功能码的递增			
			DOWN 递减键	数据或功能码的递减			
			右移位键	在停机显示界面和运行显示界面下，可右移循环选择显示参数；在修改参数时，可以选择参数的修改位			
			运行键	在键盘操作方式下，用于运行操作			
			停止/复位键	运行状态时，按此键可用于停止运行操作；该功能码 P07.04 制约。故障报警状态时，所有控制模式都可用该键来复位操作			
			快捷多功能键	该键功能由功能码 P07.02 确定			

## 5.3 键盘显示

IPE300 系列书本型键盘的显示状态分为停机状态参数显示、运行状态参数显示、功能码参数编辑状态显示、故障告警状态显示等。

### 5.3.1 停机参数显示状态

变频器处于停机状态，键盘显示停机状态参数，如图 5-2 所示。

在停机状态下，可显示多种状态参数。可由功能码 P07.07（停机参数）按二进制的位选择该参数是否显示，各位定义参见 P07.07 功能码的说明。

在停机状态下，共有 15 个停机状态参数可以选择是否显示，分别为：设定频率、母线电压、输入端子状态、输出端子状态、PID 给定值、PID 反馈值、转矩设定值、模拟量 AI1 值、模拟量 AI2 值、模拟量 AI3 值、高速脉冲 HDI 频率、PLC 及多段速当前段数、脉冲计数值、长度值、上限频率（Hz 亮），是否显示由功能码 P07.07 按位（转化为二进制）选择，按《/SHIFT 键向右顺序切换显示选中的参数，按 QUICK/JOG（P07.02=2）键向左顺序切换显示选中的参数。

### 5.3.2 运行参数显示状态

变频器接到有效的运行命令后，进入运行状态，键盘显示运行状态参数，键盘上的 RUN/TUNE 指示灯亮，FWD/REV 灯的亮灭由当前运行方向决定。如图 5-2 所示。

在运行状态下，共有 25 个状态参数可以选择是否显示，分别为：运行频率，设定频率，母线电压，输出电压，输出电流、运行转速、输出功率、输出转矩、PID 给定值、PID 反馈值、输入端子状态、输出端子状态、转矩设定值、长度值、PLC 及多段速当前段数、模拟量 AI1 值、模拟量 AI2 值、模拟量 AI3 值、高速脉冲 HDI 频率、电机过载百分比、变频器过载百分比、斜坡给定值、斜坡给定值、线速度、交流输入电流、上限频率（Hz 亮），是否显示由功能码 P07.05 和 P07.06 按位（转化为二进制）选择，按《/SHIFT 键向右顺序切换显示选中的参数，按 QUICK/JOG（P07.02=2）键向左顺序切换显示选中的参数。

### 5.3.3 故障显示状态

变频器检测到故障信号，即进入故障告警显示状态，键盘闪烁显示故障代码，键盘上的 **TRIP** 指示灯亮。通过键盘的 **STOP/RST** 键、控制端子或通讯命令可进行故障复位操作。

若故障持续存在，则维持显示故障码。

### 5.3.4 功能码编辑状态

在停机、运行或故障告警状态下，按下 **PRG/ESC** 键，均可进入编辑状态（如果有用户密码，参见 P07.00 说明），编辑状态按两级菜单方式进行显示，其顺序依次为：功能码组或功能码号→功能码参数，按 **DATA/ENT** 键可进入功能参数显示状态。在功能参数显示状态下，按 **DATA/ENT** 键则进行参数存储操作；按 **PRG/ESC** 键则可反向退出。



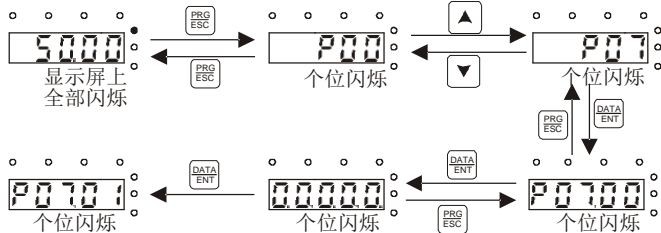


### 5.4.2 如何设定变频器的密码

IPE300 系列书本型工程型变频器提供用户密码保护功能，当 **P07.00** 设为非零时，即为用户密码，退出功能码编辑状态，密码保护即生效，再次按 **PRG/ESC** 键进入功能码编辑状态时，将显示“0.0.0.0.0”，操作者必须正确输入用户密码，否则无法进入。

若要取消密码保护功能，将 **P07.00** 设为 0 即可。

退出功能码编辑状态，密码保护将在一分钟后生效，当密码生效后若按 **PRG/ESC** 键进入功能码编辑状态时，将显示“0.0.0.0.0”，操作者必须正确输入用户密码，否则无法进入。

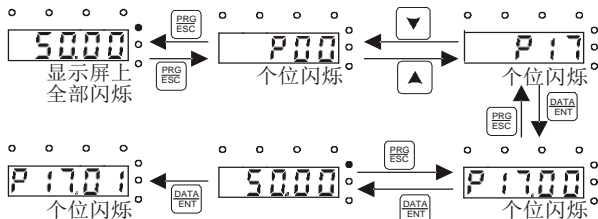


注意：在设定数值时，利用 **SHIFT** 能快速移位，或者通过 **▼** + **▲** 来调整。

图 5-4 设定密码示意图

### 5.4.3 如何通过功能码查看变频器的状态

IPE300 系列书本型提供 P17 组为状态查看功能组，用户可以直接进入 P17 组查看。



注意：在设定数值时，利用 **SHIFT** 能快速移位，或者通过 **▼** + **▲** 来调整。

图 5-5 查看参数示意图

## 5.5 基本操作说明

### 5.5.1 本节内容

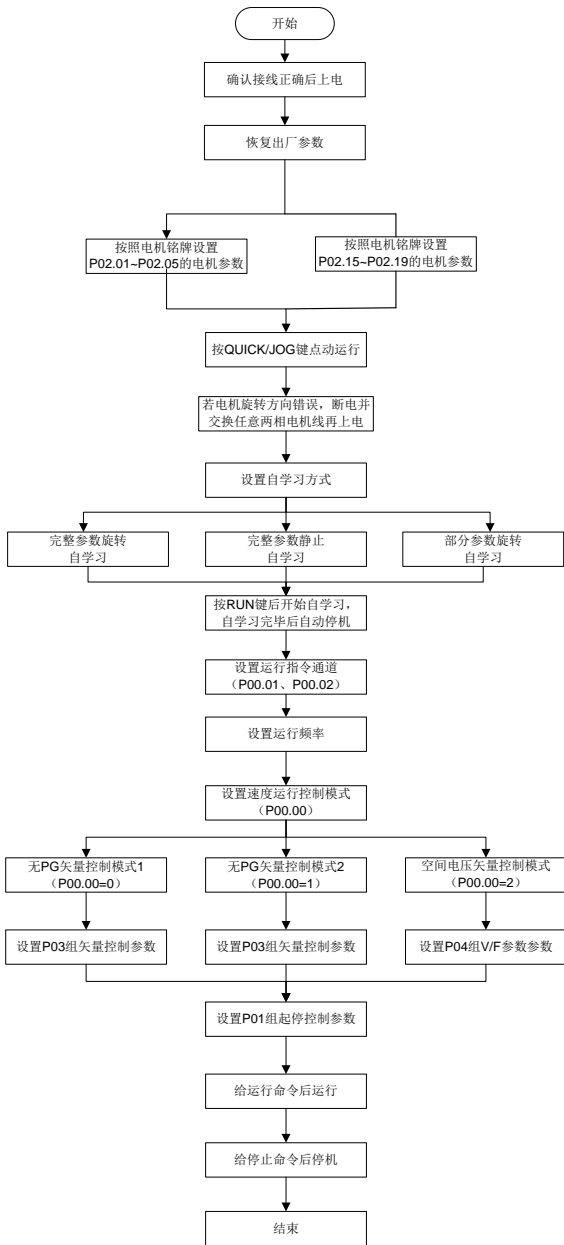
本节介绍变频器内部各功能模块。



- ◇ 请确认所有的端子已正确紧固连接。
- ◇ 请确认电机与变频器功率是否匹配。

### 5.5.2 常规调试步骤

常规操作步骤如下图所示：（以电机 1 为例）



注意：如果发生故障，请按照“故障跟踪”章节判断发生原因，排除故障。

设置运行指令通道除了可以通过 P00.01 和 P00.02 设置之外，还可以通过端子命令设置。

当前运行指令通道 <u>P00.01</u>	多功能端子功能 36 命令切换到键盘	多功能端子功能 37 命令切换到端子	多功能端子功能 38 命令切换到通讯
键盘运行指令通道	/	端子运行指令通道	通讯运行指令通道
端子运行指令通道	键盘运行指令通道	/	通讯运行指令通道
通讯运行指令通道	键盘运行指令通道	端子运行指令通道	/

注：“/”表示在对应当前给定通道下，该多功能端子功能无效。

相关参数表：

功能码	名称	参数详细说明	缺省值
<u>P00.00</u>	速度控制模式	0: 无 PG 矢量控制模式 0 1: 无 PG 矢量控制模式 1 2: 空间电压矢量控制模式 注：当选择 0、1 矢量模式时，应先对变频器进行电机参数自学习。	2
<u>P00.01</u>	运行指令通道	0: 键盘运行指令通道 1: 端子运行指令通道 2: 通讯运行指令通道	0
<u>P00.02</u>	通讯运行指令通道选择	0: Modbus 通讯通道 1: PROFIBUS 通讯通道 /CANopen 通讯通道 /DeviceNet 通讯通道 2: 以太网通讯通道 3: EtherCAT 通讯通道/PROFINET 通讯通道 4: 可编程扩展卡通信通道 5: 无线通信卡通道	0
<u>P00.15</u>	电机参数自学习	0: 无操作 1: 旋转自学习：进行电机参数的全面自学习，对控制精度要求比较高的场合建议使用旋转自学习方式。 2: 静止自学习 1（全面学习）：适用于电机无法脱开负载的场合，对电机参数进行自学习。 3: 静止自学习 2（部分学习）：当前电机为电机 1 时，只学习 <u>P02.06</u> 、 <u>P02.07</u> 、 <u>P02.08</u> ；当前电机为电机 2 时，只学习 <u>P12.06</u> 、 <u>P12.07</u> 、 <u>P12.08</u> 。 4: 动态自学习 2（只对异步机有效） 5: 部分参数静态自学习 2（只对异步机有效）	0
<u>P00.18</u>	功能参数恢复	0: 无操作 1: 恢复出厂值（不包括电机参数） 2: 清除故障记录 3: 键盘参数锁定	0

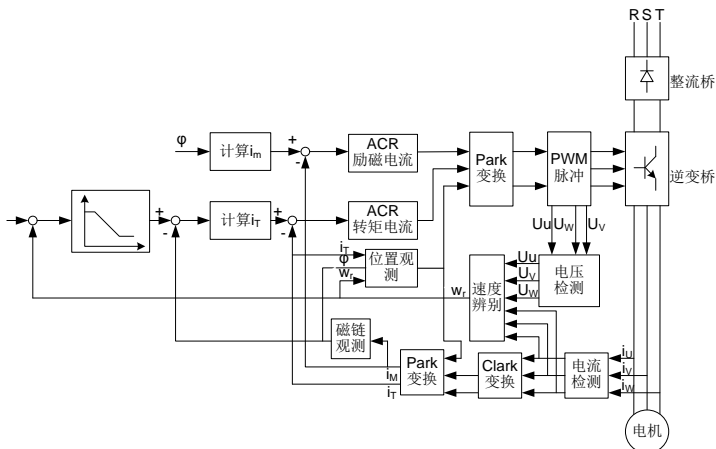
功能码	名称	参数详细说明	缺省值
		4: 保留 5: 恢复出厂值（厂家测试模式） 6: 恢复出厂值（包括非标参数） <b>注意：所选功能操作完成后，该功能码自动恢复到 0。恢复缺省值可以清除用户密码，请大家谨慎使用此功能。</b>	
<u>P02.00</u>	电机 1 类型	0: 异步电机 1: 同步电机	0
<u>P02.01</u>	异步电机 1 额定功率	0.1~3000.0kW	机型确定
<u>P02.02</u>	异步电机 1 额定频率	0.01Hz~ <u>P00.03</u> （最大输出频率）	50.00Hz
<u>P02.03</u>	异步电机 1 额定转速	1~60000rpm	机型确定
<u>P02.04</u>	异步电机 1 额定电压	0~1200V	机型确定
<u>P02.05</u>	异步电机 1 额定电流	0.8~6000.0A	机型确定
<u>P02.15</u>	同步电机 1 额定功率	0.1~3000.0kW	机型确定
<u>P02.16</u>	同步电机 1 额定频率	0.01Hz~ <u>P00.03</u> （最大输出频率）	50.00Hz
<u>P02.17</u>	同步电机 1 极对数	1~128	2
<u>P02.18</u>	同步电机 1 额定电压	0~1200V	机型确定
<u>P02.19</u>	同步电机 1 额定电流	0.8~6000.0A	机型确定
<u>P05.01</u> ~ <u>P05.06</u>	多功能数字量输入端子（S1~S4, HDIA, HDIB）功能选择	36: 命令切换到键盘 37: 命令切换到端子 38: 命令切换到通讯	
<u>P07.01</u>	功能参数拷贝	范围：0~4 0: 无操作 1: 参数上传到键盘 2: 全部参数下载（包括电机参数） 3: 非电机组参数下载 4: 电机组参数下载	0
<u>P07.02</u>	<u>QUICK/JOG</u> 键功能选择	范围：0x00~0x27 个位： <u>QUICK/JOG</u> 键功能选择 0: 无功能 1: 点动运行 2: 保留 3: 正转反转切换 4: 清除 <u>UP/DOWN</u> 设定 5: 自由停车 6: 实现运行命令给定方式按顺序切换 7: 保留 十位：保留	0x01

### 5.5.3 矢量控制

由于异步电机高阶、非线性、强耦合和多变量的系统特征，因而其实际控制非常困难，矢量控制理论主要是解决普通异步电机难于控制的一种控制方法，其主体的思想是：通过测量和控制异步电机的定子电流矢量，按照磁场定向的原则，将定子电流矢量分解为励磁电流（产生电机内部磁场的电流分量）和转矩电流（产生转矩的电流分量），分别对两个分量的幅值和相位进行控制（实际上就是对电机定子电流矢量的控制），实现励磁电流和转矩电流的解耦控制，最终实现异步电机的高性能调速。

IFE300 系列书本型内置了无速度传感器矢量控制算法，其可以同时驱动异步电机和永磁同步电机。由于矢量控制的核心算法基于准确的电机参数模型，电机参数的准确性将会对矢量控制的控制性能有所影响。因而在进行矢量运行之前，建议客户准确输入电机参数，并对电机进行参数自学习。

由于矢量控制算法比较复杂，进行内部参数调整时需要用户较高的理论水平，因而建议客户对矢量控制专用功能参数谨慎调整。



功能码	名称	参数详细说明	缺省值
P00.00	速度控制模式	0: 无 PG 矢量控制模式 0 1: 无 PG 矢量控制模式 1 2: 空间电压矢量控制模式 <b>注：当选择 0、1 矢量模式时，应先对变频器进行电机参数自学习。</b>	2
P00.15	电机参数自学习	0: 无操作 1: 旋转自学习；进行电机参数的全面自学习，对控制精度要求比较高的场合建议使用旋转自学习方式。 2: 静止自学习 1（全面学习）；适用于电机无法脱开负载的场合，对电机参数进行自学习。 3: 静止自学习 2（部分学习）；当前电机为电机 1 时，只学习 P02.06、P02.07、P02.08；当前电机为电机 2	0

功能码	名称	参数详细说明	缺省值
		时，只学习 <u>P12.06</u> 、 <u>P12.07</u> 、 <u>P12.08</u> 。 4: 动态自学习2（只对异步机有效） 5: 部分参数静态自学习 2（只对异步机有效）	
<u>P02.00</u>	电机 1 类型	0: 异步电机 1: 同步电机	0
<u>P03.00</u>	速度环比例增益 1	0.0~200.0	20.0
<u>P03.01</u>	速度环积分时间 1	0.000~10.000s	0.200s
<u>P03.02</u>	切换低点频率	0.00Hz~ <u>P03.05</u>	5.00Hz
<u>P03.03</u>	速度环比例增益 2	0.0~200.0	20.0
<u>P03.04</u>	速度环积分时间 2	0.000~10.000s	0.200s
<u>P03.05</u>	切换高点频率	<u>P03.02</u> ~ <u>P00.03</u> （最大输出频率）	10.00Hz
<u>P03.06</u>	速度环输出滤波	0~8（对应 0~2 <sup>8</sup> /10ms）	0
<u>P03.07</u>	矢量控制电动转差补偿系数	50%~200%	100%
<u>P03.08</u>	矢量控制制动转差补偿系数	50%~200%	100%
<u>P03.09</u>	电流环比例系数 P	0~65535	1000
<u>P03.10</u>	电流环积分系数 I	0~65535	1000
<u>P03.11</u>	转矩设定方式选择	0~1: 键盘设定转矩（ <u>P03.12</u> ） 2: 模拟量 AI1 设定转矩（100%相对于 1 倍电机额定电流） 3: 模拟量 AI2 设定转矩（同上） 4: 模拟量 AI3 设定转矩（同上） 5: 脉冲频率 HDIA 设定转矩（同上） 6: 多段转矩设定（同上） 7: Modbus 通讯设定转矩 8: PROFIBUS/CANopen/DeviceNet 通讯设定转矩 9: 以太网通讯设定转矩 10: 脉冲频率 HDIB 设定转矩（100%相对于 1 倍电机额定电流） 11: EtherCAT/PROFINET 通讯设定 12: 可编程扩展卡设定	1
<u>P03.12</u>	键盘设定转矩	-300.0%~300.0%（电机额定电流）	50.0%
<u>P03.13</u>	转矩给定滤波时间	0.000~10.000s	0.010s
<u>P03.14</u>	转矩控制 正转上限频率 设定源选择	0: 键盘设定上限频率（ <u>P03.16</u> ） 1: 模拟量 AI1 设定上限频率 2: 模拟量 AI2 设定上限频率 3: 模拟量 AI3 设定上限频率 4: 脉冲频率 HDIA 设定上限频率	0

功能码	名称	参数详细说明	缺省值
		5: 多段设定上限频率 6: Modbus 通讯设定上限频率 7: PROFIBUS/CANopen/DeviceNet 通讯设定上限频率 8: 以太网通讯设定上限频率 9: 脉冲频率 HDIB 设定上限频率 10: EtherCAT/PROFINET 通讯设定 11: 可编程扩展卡设定 12: 保留 <b>注意:</b> 100%对应最大频率。	
<u>P03.15</u>	转矩控制反转上限频率设定源选择	0: 键盘设定上限频率 ( <u>P03.17</u> 设定) 1~11: 同 <u>P03.14</u> 内容	0
<u>P03.16</u>	转矩控制正转上限频率键盘限定值	设定范围: 0.00Hz~ <u>P00.03</u> (最大输出频率)	50.00Hz
<u>P03.17</u>	转矩控制反转上限频率键盘限定值		50.00Hz
<u>P03.18</u>	电动转矩上限设定源选择	0: 键盘设定转矩上限 ( <u>P03.20</u> ) 1: 模拟量 AI1 设定转矩上限 (100%相对于 1 倍电机额定电流) 2: 模拟量 AI2 设定转矩上限 (同上) 3: 模拟量 AI3 设定转矩上限 (同上) 4: 脉冲频率 HDIA 设定转矩上限 (同上) 5: Modbus 通讯设定转矩上限 6: PROFIBUS/CANopen/DeviceNet 通讯设定转矩上限 7: 以太网通讯设定转矩上限 8: 脉冲频率 HDIB 设定转矩 (100%相对于 1 倍电机额定电流) 9: EtherCAT/PROFINET 通讯设定 10: 可编程扩展卡设定 11: 保留	0
<u>P03.19</u>	制动转矩上限设定源选择	0: 键盘设定转矩上限 ( <u>P03.21</u> 设定值) 1~10: 同 <u>P03.18</u> 内容	0
<u>P03.20</u>	电动转矩上限键盘设定	0.0~300.0% (电机额定电流)	180.0%
<u>P03.21</u>	制动转矩上限键盘设定		180.0%
<u>P03.22</u>	恒功区弱磁系数	0.1~2.0	0.3
<u>P03.23</u>	恒功区最小弱磁点	10%~100%	20%
<u>P03.24</u>	最大电压限制	0.0~120.0%	100.0%



功能码	名称	参数详细说明	缺省值
<u>P03.25</u>	预激磁时间	0.000~10.000s	0.300s
<u>P03.32</u>	转矩控制使能	0: 禁止 1: 使能	0
<u>P03.35</u>	控制优化选择	0x0000~0x1111 个位: 保留 0: 保留 1: 保留 十位: 保留 0: 保留 1: 保留 百位: 速度环积分分离使能 0: 不使能 1: 使能 千位: 保留 0: 保留 1: 保留	0x0000
<u>P03.36</u>	速度环微分增益	0.00~10.00s	0.00s
<u>P03.37</u>	高频电流环比例系数	矢量控制模式下, 在电流环高频切换点 ( <u>P03.39</u> ) 以下, 电流环PI参数为 <u>P03.09</u> 、 <u>P03.10</u> , 在电流环高频切换点以上, 电流环PI参数为 <u>P03.37</u> 、 <u>P03.38</u> 。	1000
<u>P03.38</u>	高频电流环积分系数	<u>P03.37</u> 设定范围: 0~20000	1000
<u>P03.39</u>	电流环高频切换点	<u>P03.38</u> 设定范围: 0~20000 <u>P03.39</u> 设定范围: 0.0~100.0% (相对最大频率)	100.0%
<u>P17.32</u>	磁链	0.0~200.0%	0.0%

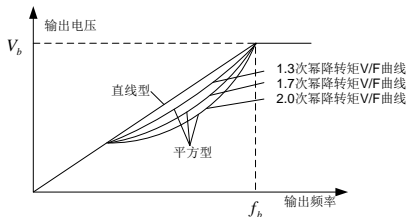
#### 5.5.4 空间电压矢量控制模式

IPE300-S 变频器还内置了空间电压矢量控制功能, 对于空间电压矢量控制可以用于各种控制精度要求不高的场合, 对于一拖多的应用场合, 也建议采用空间电压矢量控制模式。

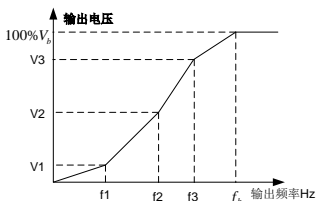
IPE300-S 变频器提供了多种 V/F 曲线模式选择, 用户可以根据现场的需要来选择对应的 V/F 曲线, 也可以根据自己的需求, 来设置对应的 V/F 曲线。

建议:

- 1、对于恒定力矩的负载, 如直线运行的传送带等负载, 由于其在整个运行过程中要求力矩恒定, 所以选择直线型 V/F 曲线。
- 2、对于递减力矩特性的负载, 如风机、水泵等负载, 由于其实际转矩与转速之间呈 2 次方或者是 3 次方的关系, 因而可以选择对应的 1.3、1.7 或 2 次幂的 V/F 曲线。



IFE300-S 变频器还提供了多点的 V/F 曲线，用户可以通过分别设置中间三点的电压和频率来改变变频器输出的 V/F 曲线，整个曲线由 5 点组成，起点为（0Hz、0V），终点为（电机基频、电机额定电压），在设置过程中要求： $0 \leq f_1 \leq f_2 \leq f_3 \leq$  电机基频； $0 \leq V_1 \leq V_2 \leq V_3 \leq$  电机额定电压。



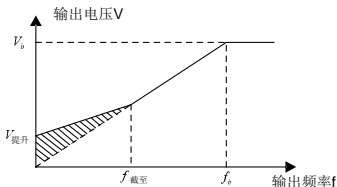
IFE300-S 变频器为空间电压矢量控制模式设置专用的功能码，通过设置可以有效提升空间电压矢量控制的性能：

**(1) 转矩提升**

转矩提升功能，可以有效补偿空间电压矢量控制时的低速转矩性能，出厂缺省为自动转矩提升功能，由变频器根据实际的负载情况，自动调节转矩提升值。

**注意：**

- 1、转矩提升只有在转矩提升截止频率之下才起作用；
- 2、转矩提升过大，会引起电机的低频振动甚至过流故障发生，遇到这种情况请调小转矩提升值。



**(2) 节能运行**

变频器在实际运行中，可以自动寻找效率最高点进行运行，使得变频器始终工作在效率最高的状态，达到节能的目的。

**注意：**

- 1、该功能一般应用在轻载或者是空载运行比较多的场合。
- 2、对于负载需要经常突变的场合，不适合选用该功能。

### （3）V/F 转差补偿增益

空间电压矢量控制属于开环模式，当电机负载突变时，会引起电机转速的波动，对于一些对速度要求比较高的场合，可以通过设置转差补偿增益来通过变频器内部调节输出的方式，补偿负载波动所引起的速度变化。

**转差补偿增益的设定范围为：0~200%，其中 100%对应额定转差频率。**

**注：额定转差频率=（电机额定同步转速-电机额定转速）\*电机极对数/60**

### （4）振荡抑制

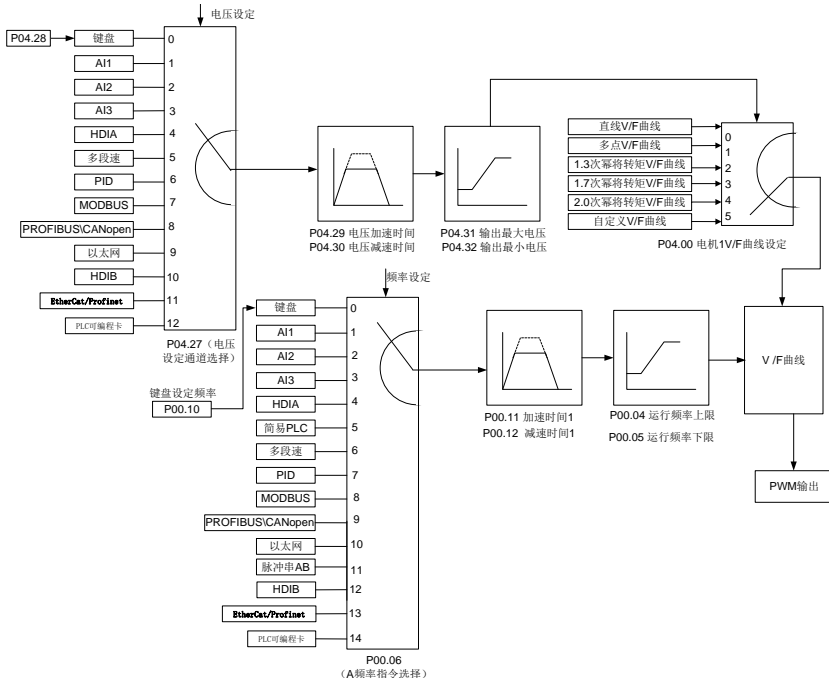
电机振荡是在大功率传动场合采用空间电压矢量控制模式运行时常常遇到的问题，为了解决这个问题，IPE300 系列书本型增加了两个设置抑制振荡因子的功能码，用户可以根据发生振荡的频率来分别设置相对应的功能码。

**注意：设置值越大抑制效果越明显，但是设置值过大也容易造成变频器输出电流过大等问题。**

### （5）异步电机 IF 控制

IF 控制一般只对异步电机有效，同步电机只在极低频率可以使用，因此，有关 IF 控制的阐述只针对异步电机。IF 控制是通过变频器输出总电流进行闭环控制，输出电压自动适应给定电流的大小，同时独立开环控制电压和电流的频率。

自定义 V/F 曲线（V/F 分离）功能：



当用户选择 IPE300 系列书本型的自定义 V/F 曲线功能时，用户可以分别设定电压和频率的给定通道，以及对应电压和频率的加减速时间，由二者最终组合成实时的 V/F 曲线。

**注意：这种 V/F 曲线分离的应用适用于各种变频电源的场合，但是用户在设置和调节参数时必须慎重，参数设置不当，可能引起机器损坏。**

功能码	名称	参数详细说明	缺省值
<u>P00.00</u>	速度控制模式	0: 无 PG 矢量控制模式 0 1: 无 PG 矢量控制模式 1 2: 空间电压矢量控制模式 <b>注：当选择 0、1 矢量模式时，应先对变频器进行电机参数自学习。</b>	2
<u>P00.03</u>	最大输出频率	<u>P00.04</u> ~400.00Hz	50.00Hz
<u>P00.04</u>	运行频率上限	<u>P00.05</u> ~ <u>P00.03</u>	50.00Hz
<u>P00.05</u>	运行频率下限	0.00Hz~ <u>P00.04</u>	0.00Hz
<u>P00.11</u>	加速时间 1	0.0~3600.0s	机型确定
<u>P00.12</u>	减速时间 1	0.0~3600.0s	机型确定
<u>P02.00</u>	电机 1 类型	0: 异步电机 1: 同步电机	0
<u>P02.02</u>	异步电机 1 额定频率	0.01Hz~ <u>P00.03</u> （最大输出频率）	50.00Hz
<u>P02.04</u>	异步电机 1 额定电压	0~1200V	机型确定
<u>P04.00</u>	电机 1V/F 曲线设定	0: 直线 V/F 曲线 1: 多点 V/F 曲线 2: 1.3 次幂降转矩 V/F 曲线 3: 1.7 次幂降转矩 V/F 曲线 4: 2.0 次幂降转矩 V/F 曲线 5: 自定义 V/F（V/F 分离）	0
<u>P04.01</u>	电机 1 转矩提升	0.0%:（自动）0.1%~10.0%	0.0%
<u>P04.02</u>	电机 1 转矩提升截止	0.0%~50.0%（电机 1 额定频率）	20.0%
<u>P04.03</u>	电机 1 V/F 频率点 1	0.00Hz~ <u>P04.05</u>	0.00Hz
<u>P04.04</u>	电机 1 V/F 电压点 1	0.0%~110.0%	0.0%
<u>P04.05</u>	电机 1 V/F 频率点 2	<u>P04.03</u> ~ <u>P04.07</u>	0.00Hz
<u>P04.06</u>	电机 1 V/F 电压点 2	0.0%~110.0%	0.0%
<u>P04.07</u>	电机 1 V/F 频率点 3	<u>P04.05</u> ~ <u>P02.02</u> 或 <u>P04.05</u> ~ <u>P02.16</u>	0.00Hz
<u>P04.08</u>	电机 1 V/F 电压点 3	0.0%~110.0%	0.0%
<u>P04.09</u>	电机 1 V/F 转差补偿增益	0.0~200.0%	100.0%
<u>P04.10</u>	电机 1 低频抑制振荡因子	0~100	10
<u>P04.11</u>	电机 1 高频抑制振荡因子	0~100	10
<u>P04.12</u>	电机 1 抑制振荡分界点	0.00Hz~ <u>P00.03</u> （最大输出频率）	30.00Hz
<u>P04.13</u>	电机 2 V/F 曲线设定	0: 直线 V/F 曲线	0

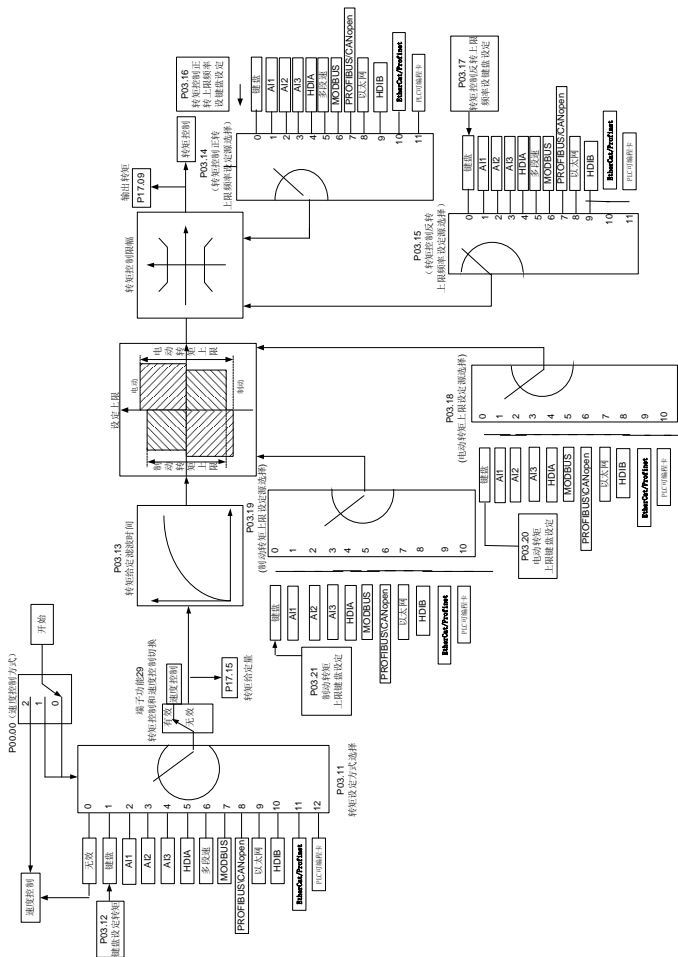
功能码	名称	参数详细说明	缺省值
		1: 多点 V/F 曲线 2: 1.3 次幂降转矩 V/F 曲线 3: 1.7 次幂降转矩 V/F 曲线 4: 2.0 次幂降转矩 V/F 曲线 5: 自定义 V/F (V/F 分离)	
<u>P04.14</u>	电机 2 转矩提升	0.0%: (自动) 0.1%~10.0%	0.0%
<u>P04.15</u>	电机 2 转矩提升截止	0.0%~50.0% (电机 1 额定频率)	20.0%
<u>P04.16</u>	电机 2 V/F 频率点 1	0.00Hz~ <u>P04.18</u>	0.00Hz
<u>P04.17</u>	电机 2 V/F 电压点 1	0.0%~110.0%	0.0%
<u>P04.18</u>	电机 2 V/F 频率点 2	<u>P04.16</u> ~ <u>P04.20</u>	0.00Hz
<u>P04.19</u>	电机 2 V/F 电压点 2	0.0%~110.0%	0.0%
<u>P04.20</u>	电机 2 V/F 频率点 3	<u>P04.18</u> ~ <u>P02.02</u> 或 <u>P04.18</u> ~ <u>P02.16</u>	0.00Hz
<u>P04.21</u>	电机 2 V/F 电压点 3	0.0%~110.0%	0.0%
<u>P04.22</u>	电机 2 V/F 转差补偿增益	0.0~200.0%	100.0%
<u>P04.23</u>	电机 2 低频抑制振荡因子	0~100	10
<u>P04.24</u>	电机 2 高频抑制振荡因子	0~100	10
<u>P04.25</u>	电机 2 抑制振荡分界点	0.00Hz~ <u>P00.03</u> (最大输出频率)	30.00Hz
<u>P04.26</u>	节能运行选择	0: 不动作 1: 自动节能运行	0
<u>P04.27</u>	电压设定通道选择	0: 键盘设定电压; 输出电压由 <u>P04.28</u> 决定 1: AI1 设定电压 2: AI2 设定电压 3: AI3 设定电压 4: HDIA 设定电压 5: 多段设定电压 6: PID 设定电压 7: Modbus 通讯设定电压 8: PROFIBUS/CANopen/DeviceNet 通讯设定电压 9: 以太网通讯设定电压 10: HDIB 设定电压 11: EtherCAT/PROFINET 通讯设定 12: 可编程扩展卡设定 13: 保留	0
<u>P04.28</u>	键盘设定电压值	0.0%~100.0% (电机额定电压)	100.0%
<u>P04.29</u>	电压增加时间	0.0~3600.0s	5.0s
<u>P04.30</u>	电压减少时间	0.0~3600.0s	5.0s
<u>P04.31</u>	输出最大电压	<u>P04.32</u> ~100.0% (电机额定电压)	100.0%
<u>P04.32</u>	输出最小电压	0.0%~ <u>P04.31</u> (电机额定电压)	0.0%

功能码	名称	参数详细说明	缺省值
<u>P04.33</u>	恒功区弱磁系数	1.00~1.30	1.00
<u>P04.34</u>	同步电机 V/F 拉入电流 1	同步电机 V/F 控制时有效，用于设置输出频率小于 <u>P04.36</u> 设定频率时电机的无功电流。 设置范围：-100.0%~100.0%（电机额定电流）	20.0%
<u>P04.35</u>	同步电机 V/F 拉入电流 2	同步电机 V/F 控制时有效，用于设置输出频率大于 <u>P04.36</u> 设定频率时电机的无功电流。 设置范围：-100.0%~100.0%（电机额定电流）	10.0%
<u>P04.36</u>	同步电机 V/F 拉入电流频率切换点	同步电机 V/F 控制时有效，用于设置拉入电流 1 和拉入电流 2 的切换频率。 设置范围：0.00Hz~ <u>P00.03</u> （最大频率）	50.00Hz
<u>P04.37</u>	同步电机 V/F 无功闭环比例系数	同步电机 V/F 控制时有效，用于设置无功电流闭环控制的比例系数。 设置范围：0~3000	50
<u>P04.38</u>	同步电机 V/F 无功闭环积分时间	同步电机 V/F 控制时有效，用于设置无功电流闭环控制的积分系数。 设置范围：0~3000	30
<u>P04.39</u>	同步电机 V/F 无功闭环输出限幅	同步电机 V/F 控制时有效，用于设置无功电流闭环控制的输出限幅值，该值越大，无功闭环补偿的电压值越高，电机出力越大，一般不用调整。 设置范围：0~16000	8000
<u>P04.40</u>	异步电机 1 IF 模式使能选择	0：无效 1：使能	0
<u>P04.41</u>	异步电机 1 IF 正转电流设定	设定异步电机 1 IF 控制时，输出电流的大小，电机额定电流的百分数。 设置范围：0.0~200.0%	120.0%
<u>P04.42</u>	异步电机 1 IF 比例系数	异步电机 1 IF 控制，输出电流闭环控制的比例系数。 设置范围：0~5000	350
<u>P04.43</u>	异步电机 1 IF 积分系数	异步电机 1 IF 控制，输出电流闭环控制的积分系数。 设置范围：0~5000	150
<u>P04.44</u>	切出异步电机 1 IF 模式频率点	设定异步电机 1 IF 控制时，输出电流闭环控制切除的频率点；小于该频率，IF 控制电流闭环控制有效，大于该频率，IF 控制电流闭环控制无效。 设置范围：0.00~20.00Hz	10.00Hz
<u>P04.45</u>	异步电机 2 IF 模式使能选择	0：无效 1：使能	0
<u>P04.46</u>	异步电机 2 IF 正转电流设定	设定异步电机 2 IF 控制时，输出电流的大小，电机额定电流的百分数。 设置范围：0.0~200.0%	120.0%

功能码	名称	参数详细说明	缺省值
<u>P04.47</u>	异步电机 2 IF 比例系数	设定异步电机2 IF控制时,输出电流闭环控制的比例系数。设置范围: 0~5000	350
<u>P04.48</u>	异步电机 2 IF 积分系数	设定异步电机2 IF控制时,输出电流闭环控制的积分系数。设置范围: 0~5000	150
<u>P04.49</u>	切出异步电机 2 IF 模式 频率点	设定异步电机2 IF控制时,输出电流闭环控制切除的频率点; 小于该频率, IF控制电流闭环控制有效, 大于该频率, IF控制电流闭环控制无效。 设置范围: 0.00~20.00Hz	10.00Hz
<u>P04.50</u>	切出异步电机 1 IF 模式 结束频率点	<u>P04.44~P00.03</u>	25.00Hz
<u>P04.51</u>	切出异步电机 2 IF 模式 结束频率点	<u>P04.49~P00.03</u>	25.00Hz
<u>P04.52</u>	VF节能模式选择	0: 最大效率 1: 最优功率因数 2: MTPA	0
<u>P04.53</u>	VF节能增益系数	0.0%~400.0%	100.0%

### 5.5.5 转矩控制

IPE300-S 变频器支持转矩控制和转速控制两种控制方式, 转速控制的核心是整个控制以稳定速度为核心, 确保设定速度与实际运行速度一致, 同时最大带载能力受转矩限幅的限制; 转矩控制的核心是整个控制以稳定转矩为核心, 确保设定转矩与实际输出转矩一致, 同时输出频率受速度上下限制。



功能码	名称	参数详细说明	缺省值
<u>P00.00</u>	速度控制模式	0: 无 PG 矢量控制模式 0 1: 无 PG 矢量控制模式 1 2: 空间电压矢量控制模式 注: 当选择 0、1 矢量模式时, 应先对变频器进行电机参数自学习。	2
<u>P03.32</u>	转矩控制使能	0: 禁止 1: 使能	0
<u>P03.11</u>	转矩设定方式选择	0: 键盘设定转矩 (P03.12) 1: 键盘设定转矩 (P03.12)	0





功能码	名称	参数详细说明	缺省值
		2: 模拟量 AI1 设定转矩（100%相对于 1 倍电机额定电流） 3: 模拟量 AI2 设定转矩（同上） 4: 模拟量 AI3 设定转矩（同上） 5: 脉冲频率 HDIA 设定转矩（同上） 6: 多段转矩设定（同上） 7: Modbus 通讯设定转矩 8: PROFIBUS/CANopen/DeviceNet 通讯设定转矩 9: 以太网通讯设定转矩 10: 脉冲频率 HDIB 设定转矩（100%相对于 1 倍电机额定电流） 11: EtherCAT/PROFINET 通讯设定 12: 可编程扩展卡设定	
<u>P03.12</u>	键盘设定转矩	-300.0%~300.0%（电机额定电流）	50.0%
<u>P03.13</u>	转矩给定滤波时间	0.000~10.000s	0.010s
<u>P03.14</u>	转矩控制正转上限频率设定源选择	0: 键盘设定上限频率（ <u>P03.16</u> ） 1: 模拟量 AI1 设定上限频率 2: 模拟量 AI2 设定上限频率 3: 模拟量 AI3 设定上限频率 4: 脉冲频率 HDIA 设定上限频率 5: 多段设定上限频率 6: Modbus 通讯设定上限频率 7: PROFIBUS/CANopen/DeviceNet 通讯设定上限频率 8: 以太网通讯设定上限频率 9: 脉冲频率 HDIB 设定上限频率 10: EtherCAT/PROFINET 通讯设定 11: 可编程扩展卡设定 12: 保留 <b>注意：100%对应最大频率。</b>	0
<u>P03.15</u>	转矩控制反转上限频率设定源选择	0: 键盘设定上限频率（ <u>P03.17</u> ） 1: 模拟量 AI1 设定上限频率 2: 模拟量 AI2 设定上限频率 3: 模拟量 AI3 设定上限频率 4: 脉冲频率 HDIA 设定上限频率 5: 多段设定上限频率 6: Modbus 通讯设定上限频率 7: PROFIBUS/CANopen/DeviceNet 通讯设定上限频率	0

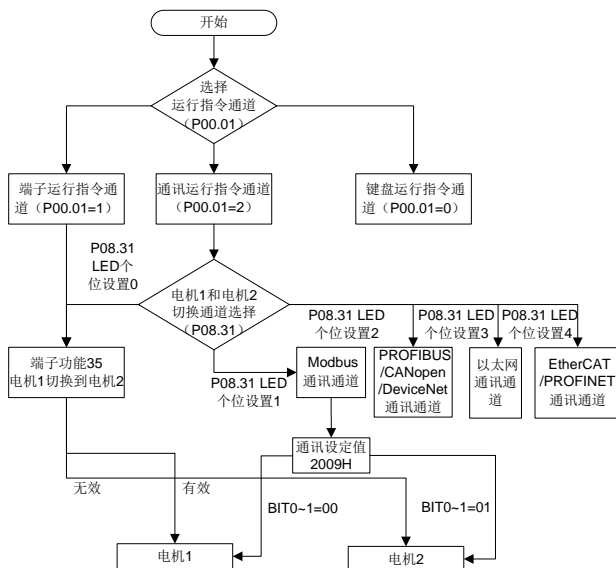
功能码	名称	参数详细说明	缺省值
		8: 以太网通讯设定上限频率 9: 脉冲频率 HDIB 设定上限频率 10: EtherCAT/PROFINET 通讯设定 11: 可编程扩展卡设定 12: 保留 <b>注意: 100%对应最大频率。</b>	
<u>P03.16</u>	转矩控制正转上限频率键盘限定值	0.00Hz~ <u>P00.03</u> (最大输出频率)	50.00Hz
<u>P03.17</u>	转矩控制反转上限频率键盘限定值	0.00Hz~ <u>P00.03</u> (最大输出频率)	50.00Hz
<u>P03.18</u>	电动转矩上限设定源选择	0: 键盘设定转矩上限 ( <u>P03.20</u> ) 1: 模拟量 AI1 设定转矩上限 (100%相对于 1 倍电机额定电流) 2: 模拟量 AI2 设定转矩上限 (同上) 3: 模拟量 AI3 设定转矩上限 (同上) 4: 脉冲频率 HDIA 设定转矩上限 (同上) 5: Modbus 通讯设定转矩上限 6: PROFIBUS/CANopen/DeviceNet 通讯设定转矩上限 7: 以太网通讯设定转矩上限 8: 脉冲频率 HDIB 设定转矩 (100%相对于 1 倍电机额定电流) 9: EtherCAT/PROFINET 通讯设定 10: 可编程扩展卡设定 11: 保留	0
<u>P03.19</u>	制动转矩上限设定源选择	0: 键盘设定转矩上限 ( <u>P03.21</u> ) 1: 模拟量 AI1 设定转矩上限 (100%相对于 1 倍电机额定电流) 2: 模拟量 AI2 设定转矩上限 (同上) 3: 模拟量 AI3 设定转矩上限 (同上) 4: 脉冲频率 HDIA 设定转矩上限 (同上) 5: Modbus 通讯设定转矩上限 6: PROFIBUS/CANopen/DeviceNet 通讯设定转矩上限 7: 以太网通讯设定转矩上限 8: 脉冲频率 HDIB 设定转矩 (100%相对于 1 倍电机额定电流) 9: EtherCAT/PROFINET 通讯设定 10: 可编程扩展卡设定	0

功能码	名称	参数详细说明	缺省值
		11: 保留	
P03.20	电动转矩上限键盘设定	0.0~300.0%（电机额定电流）	180.0%
P03.21	制动转矩上限键盘设定	0.0~300.0%（电机额定电流）	180.0%
P17.09	输出转矩	-250.0~250.0%	0.0%
P17.15	转矩给定量	-300.0~300.0%（电机额定电流）	0.0%

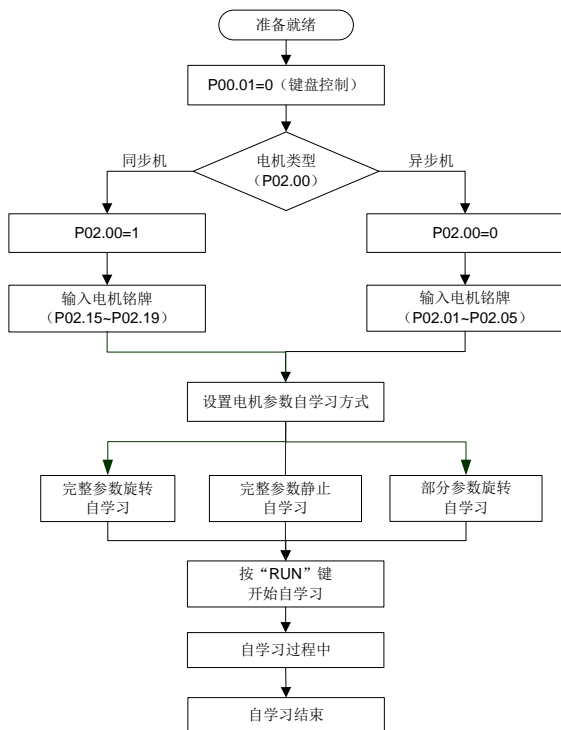
### 5.5.6 电机参数

	<ul style="list-style-type: none"> <li>自学习时，可能会因电机突然启动而导致人身事故，进行自学习之前，请确认电机和负载机械周围的安全状况。</li> <li>进行静止自学习，电机虽然不运行，但仍处于通电状态，触摸电机可能导致触电。在自学习结束前，请勿触摸电机。</li> </ul>
	<ul style="list-style-type: none"> <li>如果电机已经连接负载，请不要进行旋转自学习。否则会导致变频器动作不良或者机械设备损坏。对已经连接负载的电机进行旋转自学习时，可能会出现不能正确计算电机参数，电机动作异常等情况。必要时，请脱离负载学习。</li> </ul>

IPE300-S 变频器既可以驱动异步电机，也可以驱动同步电机；且同时支持两套电机参数，可以通过多功能数字量输入端子或者是通讯方式来进行两套电机之间的切换。



变频器控制性能需基于所建立的精确的电机模型，因此在首次运行电机前，需要用户进行电机参数自学习（以电机 1 为例）。

**注意：**

- 1、 必须按照电机铭牌来正确设置电机参数。
- 2、 电机自学习时，选择旋转自学习时，必须将电机与负载脱开，使电机处于静止、空载状态，否则电机参数自学习的结果有可能不正确。此时，异步机可以学习 P02.06~P02.10 的参数；同步机可以学习 P02.20~P02.23 的参数。
- 3、 电机自学习时，选择静止自学习时，不必将电机与负载脱开，但是由于只学习了电机的部分参数，对控制性能有一定影响。此时，异步机可以学习 P02.06~P02.10 的参数；同步机可以学习 P02.20~P02.22 的参数，P02.23（同步电机 1 反电动势常数）可通过计算得出。
- 4、 电机自学习只能学习当前电机，如需学习另一电机的参数，请通过 P08.31 个位选择电机 1 和电机 2 的切换通道来切换当前电机。

相关参数表：

功能码	名称	参数详细说明	缺省值
<u>P00.01</u>	运行指令通道	0: 键盘运行指令通道 1: 端子运行指令通道 2: 通讯运行指令通道	0

功能码	名称	参数详细说明	缺省值
<u>P00.15</u>	电机参数自学习	0: 无操作 1: 旋转自学习; 进行电机参数的全面自学习, 对控制精度要求比较高的场合建议使用旋转自学习方式。 2: 静止自学习 1 (全面学习); 适用于电机无法脱开负载的场合, 对电机参数进行自学习。 3: 静止自学习 2 (部分学习); 当前电机为电机 1 时, 只学习 <u>P02.06</u> 、 <u>P02.07</u> 、 <u>P02.08</u> ; 当前电机为电机 2 时, 只学习 <u>P12.06</u> 、 <u>P12.07</u> 、 <u>P12.08</u> 。 4: 动态自学习 2 (只对异步机有效) 5: 部分参数静态自学习 2 (只对异步机有效)	0
<u>P02.00</u>	电机 1 类型	0: 异步电机 1: 同步电机	0
<u>P02.01</u>	异步电机 1 额定功率	0.1~3000.0kW	机型确定
<u>P02.02</u>	异步电机 1 额定频率	0.01Hz~ <u>P00.03</u> (最大输出频率)	50.00Hz
<u>P02.03</u>	异步电机 1 额定转速	1~60000rpm	机型确定
<u>P02.04</u>	异步电机 1 额定电压	0~1200V	机型确定
<u>P02.05</u>	异步电机 1 额定电流	0.8~6000.0A	机型确定
<u>P02.06</u>	异步电机 1 定子电阻	0.001~65.535Ω	机型确定
<u>P02.07</u>	异步电机 1 转子电阻	0.001~65.535Ω	机型确定
<u>P02.08</u>	异步电机 1 漏感	0.1~6553.5mH	机型确定
<u>P02.09</u>	异步电机 1 互感	0.1~6553.5mH	机型确定
<u>P02.10</u>	异步电机 1 空载电流	0.1~6553.5A	机型确定
<u>P02.15</u>	同步电机 1 额定功率	0.1~3000.0kW	机型确定
<u>P02.16</u>	同步电机 1 额定频率	0.01Hz~ <u>P00.03</u> (最大输出频率)	50.00Hz
<u>P02.17</u>	同步电机 1 极对数	1~128	2
<u>P02.18</u>	同步电机 1 额定电压	0~1200V	机型确定
<u>P02.19</u>	同步电机 1 额定电流	0.8~6000.0A	机型确定
<u>P02.20</u>	同步电机 1 定子电阻	0.001~65.535Ω	机型确定
<u>P02.21</u>	同步电机 1 直轴电感	0.01~655.35mH	机型确定
<u>P02.22</u>	同步电机 1 交轴电感	0.01~655.35mH	机型确定
<u>P02.23</u>	同步电机 1 反电势常数	0~10000	300
<u>P05.01~P05.06</u>	多功能数字量输入端子 (S1~S4, HDIA, HDIB) 功能选择	35: 电机 1 切换到电机 2	
<u>P08.31</u>	电机 1 和电机 2 切换选择	0x00~0x14 个位: 切换通道选择	00

功能码	名称	参数详细说明	缺省值
		0: 端子切换 1: Modbus 通讯切换 2: PROFIBUS/CANopen/DeviceNet 通讯切换 3: 以太网通讯切换 4: EtherCAT/PROFINET 通讯切换 十位: 运行中切换使能选择 0: 运行中不可切换 1: 运行中可切换	
<u>P12.00</u>	电机 2 类型	0: 异步电机 1: 同步电机	0
<u>P12.01</u>	异步电机 2 额定功率	0.1~3000.0kW	机型确定
<u>P12.02</u>	异步电机 2 额定频率	0.01Hz~ <u>P00.03</u> （最大输出频率）	50.00Hz
<u>P12.03</u>	异步电机 2 额定转速	1~60000rpm	机型确定
<u>P12.04</u>	异步电机 2 额定电压	0~1200V	机型确定
<u>P12.05</u>	异步电机 2 额定电流	0.8~6000.0A	机型确定
<u>P12.06</u>	异步电机 2 定子电阻	0.001~65.535Ω	机型确定
<u>P12.07</u>	异步电机 2 转子电阻	0.001~65.535Ω	机型确定
<u>P12.08</u>	异步电机 2 漏感	0.1~6553.5mH	机型确定
<u>P12.09</u>	异步电机 2 互感	0.1~6553.5mH	机型确定
<u>P12.10</u>	异步电机 2 空载电流	0.1~6553.5A	机型确定
<u>P12.15</u>	同步电机 2 额定功率	0.1~3000.0kW	机型确定
<u>P12.16</u>	同步电机 2 额定频率	0.01Hz~ <u>P00.03</u> （最大输出频率）	50.00Hz
<u>P12.17</u>	同步电机 2 极对数	1~128	2
<u>P12.18</u>	同步电机 2 额定电压	0~1200V	机型确定
<u>P12.19</u>	同步电机 2 额定电流	0.8~6000.0A	机型确定
<u>P12.20</u>	同步电机 2 定子电阻	0.001~65.535Ω	机型确定
<u>P12.21</u>	同步电机 2 直轴电感	0.01~655.35mH	机型确定
<u>P12.22</u>	同步电机 2 交轴电感	0.01~655.35mH	机型确定
<u>P12.23</u>	同步电机 2 反电动势常数	0~10000	300

### 5.5.7 起停控制

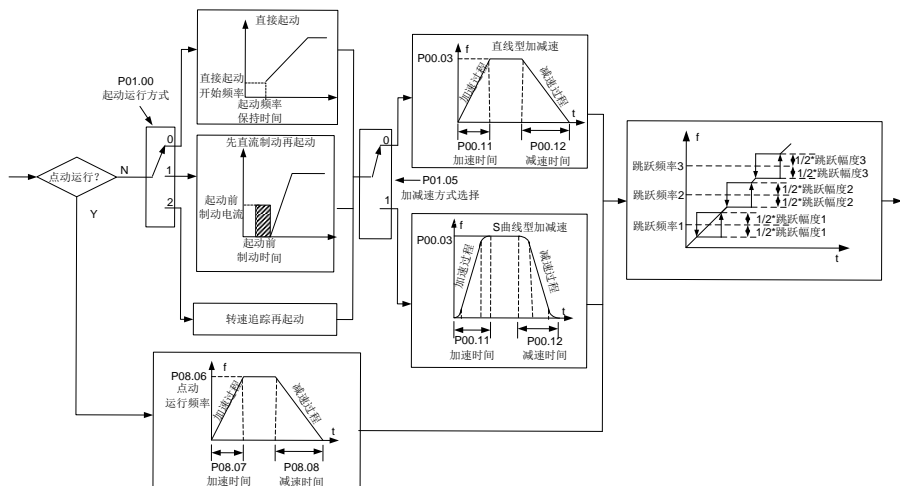
变频器的起停控制包括三种不同的状态：变频器正常上电后给运行命令起动、变频器停电再起动能有效后起动、变频器故障自动复位后起动，下面分别针对这三种不同的起停控制状态进行说明。

变频器的起动方式一共有三种，分别对应为：直接从启动频率起动、先直流制动再起停、转速跟踪后再起停。用户可以根据不同的现场工况，选择满足要求的起动方式。

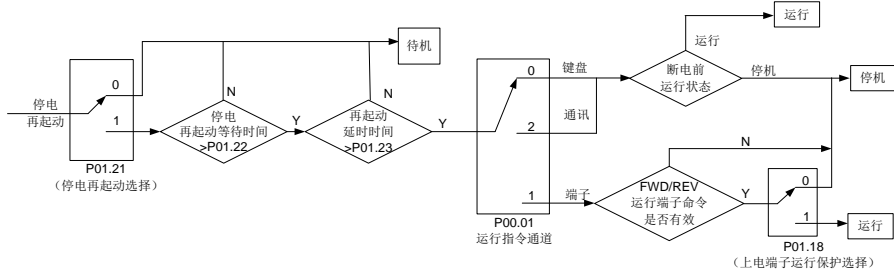
对于大惯性的负载，特别是可能会产生反转的场合，可以选择先直流制动再起停，或者是转速跟踪再起停。

**注意：建议用户使用直接起动方式驱动同步电机。**

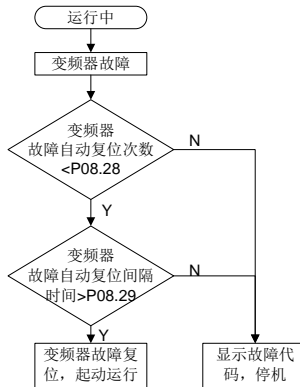
1、变频器正常上电后给运行命令启动逻辑框图



2、变频器停电再启动逻辑框图



3、变频器故障自动复位后再启动逻辑框图



相关参数表:

功能码	名称	参数详细说明	缺省值
<u>P00.01</u>	运行指令通道	0: 键盘运行指令通道 1: 端子运行指令通道 2: 通讯运行指令通道	0
<u>P00.11</u>	加速时间 1	0.0~3600.0s	机型确定
<u>P00.12</u>	减速时间 1	0.0~3600.0s	机型确定
<u>P01.00</u>	起动运行方式	0: 直接起动 1: 先直流制动再起动 2: 转速追踪再起动 <b>注: 对于异步电机, 矢量 0 不支持转速追踪模式, 其他模式使用软件转速方法, 具体参数见 <u>P01.35</u> 到 <u>P01.41</u>。 对于同步电机, 无需调节 <u>P01.35</u> 到 <u>P01.41</u> 的功能码。</b>	0
<u>P01.01</u>	直接起动开始频率	0.00~50.00Hz	0.50Hz
<u>P01.02</u>	起动频率保持时间	0.0~50.0s	0.0s
<u>P01.03</u>	起动前直流制动电流	0.0~100.0%	0.0%
<u>P01.04</u>	起动前直流制动时间	0.00~50.00s	0.00s
<u>P01.05</u>	加减速方式选择	0: 直线型 1: S 曲线型 <b>注: 选择 1 时, 需要配合设置 <u>P01.06</u>、<u>P01.07</u>、<u>P01.27</u>、<u>P01.28</u> 功能码</b>	0
<u>P01.08</u>	停机方式选择	0: 减速停车 1: 自由停车	0
<u>P01.09</u>	停机制动开始频率	0.00Hz~ <u>P00.03</u> (最大输出频率)	0.00Hz
<u>P01.10</u>	停机制动等待时间	0.00~50.00s	0.00s



功能码	名称	参数详细说明	缺省值
<u>P01.11</u>	停机直流制动电流	0.0~100.0%	0.0%
<u>P01.12</u>	停机直流制动时间	0.00~50.00s	0.00s
<u>P01.13</u>	正反转死区时间	0.0~3600.0s	0.0s
<u>P01.14</u>	正反转切换模式	0: 过零频切换 1: 过起动频率切换 2: 经停机速度并延时再切换	0
<u>P01.15</u>	停止速度	0.00~100.00Hz	0.50 Hz
<u>P01.16</u>	停止速度检出方式	0: 速度设定值（空间电压矢量控制模式下只有这一种检测方式） 1: 速度检测值	1
<u>P01.18</u>	上电端子运行保护选择	0: 上电时端子运行命令无效 1: 上电时端子运行命令有效	0
<u>P01.19</u>	运行频率低于频率下限动作 （频率下限大于 0 有效）	0: 以频率下限运行 1: 停机 2: 休眠待机	0
<u>P01.20</u>	休眠恢复延时时间	0.0~3600.0s（对应 <u>P01.19</u> 为 2 有效）	0.0s
<u>P01.21</u>	停电再起动选择	0: 禁止再起动 1: 允许再起动	0
<u>P01.22</u>	停电再起动等待时间	0.0~3600.0s（对应 <u>P01.21</u> 为 1 有效）	1.0s
<u>P01.23</u>	起动延时时间	0.0~60.0s	0.0s
<u>P01.24</u>	停止速度延迟时间	0.0~100.0s	0.0s
<u>P01.25</u>	开环 0Hz 输出选择	0: 无电压输出 1: 有电压输出 2: 按停机直流制动电流输出	0
<u>P01.26</u>	紧急停止减速时间	0.0~60.0s	2.0s
<u>P01.27</u>	减速过程 S 曲线开始段时间	0.0~50.0s	0.1s
<u>P01.28</u>	减速过程 S 曲线结束段时间	0.0~50.0s	0.1s
<u>P01.29</u>	短路制动电流	0.0~150.0%（变频器额定电流）	0.0%
<u>P01.30</u>	启动短路制动保持时间	0.00~50.00s	0.00s
<u>P01.31</u>	停机短路制动保持时间	0.00~50.00s	0.00s
<u>P05.01~P05.06</u>	数字量输入功能选择	1: 正转运行 2: 反转运行 4: 正转寸动 5: 反转寸动 6: 自由停车 7: 故障复位 8: 运行暂停 21: 加减速时间选择 1	

功能码	名称	参数详细说明	缺省值
		22: 加减速时间选择 2 30: 加减速禁止	
P08.00	加速时间 2	0.0~3600.0s	机型确定
P08.01	减速时间 2	0.0~3600.0s	机型确定
P08.02	加速时间 3	0.0~3600.0s	机型确定
P08.03	减速时间 3	0.0~3600.0s	机型确定
P08.04	加速时间 4	0.0~3600.0s	机型确定
P08.05	减速时间 4	0.0~3600.0s	机型确定
P08.06	点动运行频率	0.00Hz~P00.03（最大输出频率）	5.00Hz
P08.07	点动运行加速时间	0.0~3600.0s	机型确定
P08.08	点动运行减速时间	0.0~3600.0s	机型确定
P08.19	加减速时间切换频率	0.00~P00.03（最大频率） 0.00Hz: 不切换 大于 P08.19 切换到加减速时间 2	0
P08.21	加减速时间基准频率	0: 最大输出频率 1: 设定频率 2: 100Hz <b>注: 只对直线加减速有效</b>	0
P08.28	故障自动复位次数	0~10	0
P08.29	故障自动复位间隔时间设置	0.1~3600.0s	1.0s

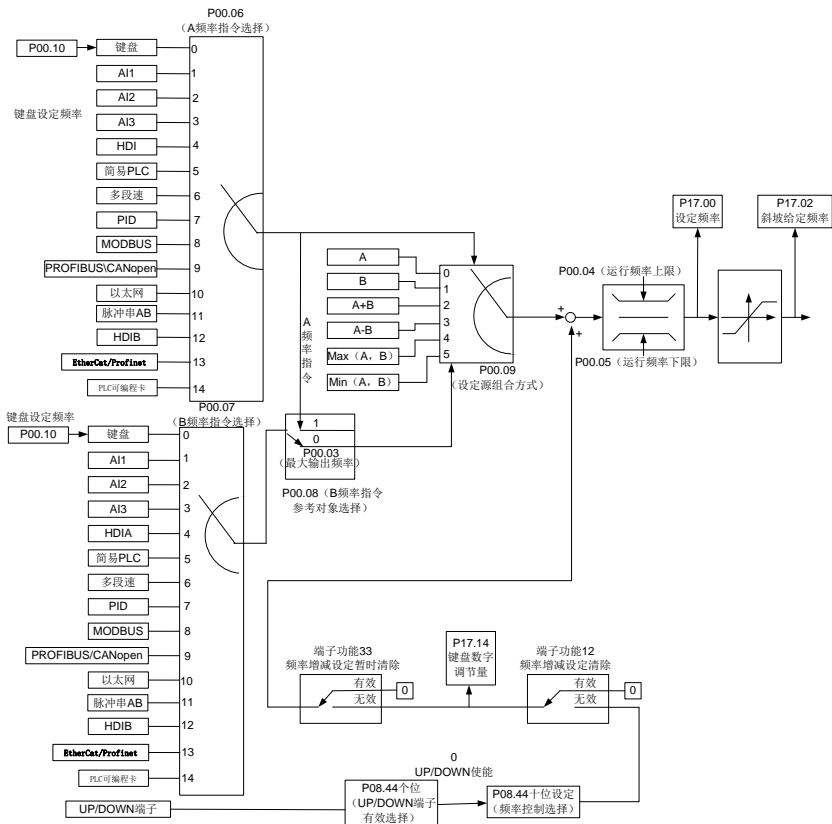
### 5.5.8 频率设定

IPE300 系列书本型的变频器频率给定有很多方式，其给定通道可以分为主给定通道和辅助给定通道两种形式。

主给定通道有两个：**A** 频率给定通道和 **B** 频率给定通道；两个给定通道可以进行相互之间的简易数学运算；通过设定的多功能端子也可以进行不同给定通道之间的动态切换。

辅助给定通道有一种输入方式：端子 **UP/DOWN** 开关输入等效为变频器内部的辅助给定输入 **UP/DOWN** 给定，用户可以通过设置功能码使能对应的给定方式和该给定方式对变频器频率给定的作用。

变频器实际给定由主给定通道和辅助给定通道相加而成。

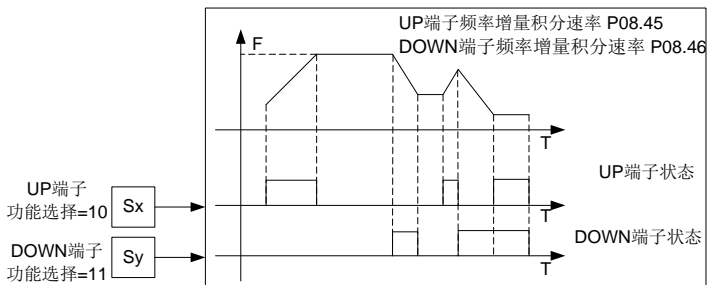


IPE300-S 变频器内部支持不同给定通道之间的相互切换，具体通道切换规则如下：

当前给定通道 <b>P00.09</b>	多功能端子功能 13 A 通道切换到 B 通道	多功能端子功能 14 组合设定切换到 A 通道	多功能端子功能 15 组合设定切换到 B 通道
A	B	/	/
B	A	/	/
A+B	/	A	B
A-B	/	A	B
Max (A, B)	/	A	B
Min (A, B)	/	A	B

**注意：“/”表示在对应当前给定通道下，该多功能端子功能无效。**

当选择通道多功能端子 UP (10) 和 DOWN (11) 来设定变频器内部的辅助频率时，可以通过设定 UP 端子频率增量变化率（[P08.45](#)）和 DOWN 端子频率变化率（[P08.46](#)），达到快速递增和快速递减设定频率的目的。



相关参数表:

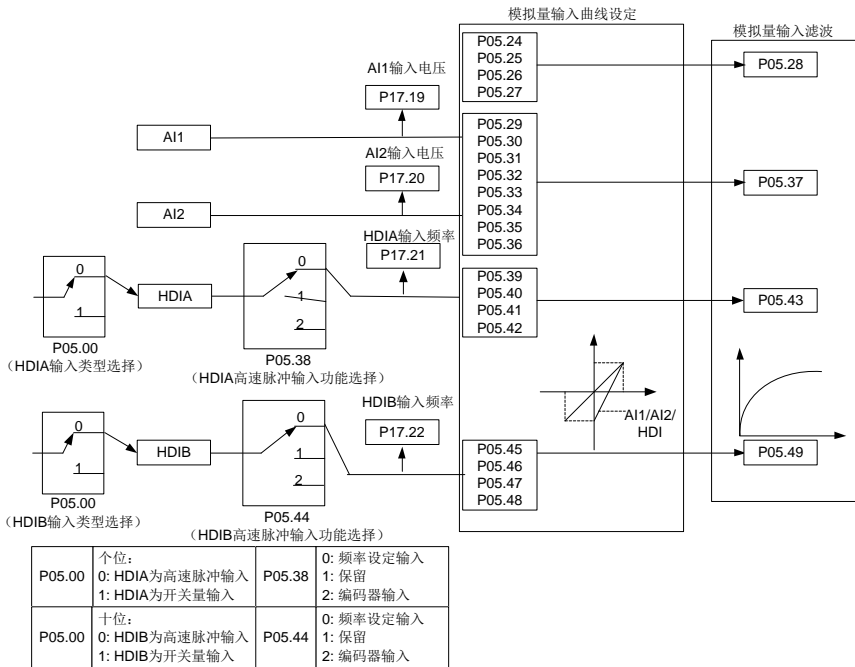
功能码	名称	参数详细说明	缺省值
<u>P00.03</u>	最大输出频率	<u>P00.04</u> ~400.00Hz	50.00Hz
<u>P00.04</u>	运行频率上限	<u>P00.05</u> ~ <u>P00.03</u>	50.00Hz
<u>P00.05</u>	运行频率下限	0.00Hz~ <u>P00.04</u>	0.00Hz
<u>P00.06</u>	A 频率指令选择	0: 键盘数字设定	0
<u>P00.07</u>	B 频率指令选择	1: 模拟量 AI1 设定 2: 模拟量 AI2 设定 3: 模拟量 AI3 设定 4: 高速脉冲 HDIA 设定 5: 简易 PLC 程序设定 6: 多段速运行设定 7: PID 控制设定 8: Modbus 通讯设定 9: PROFIBUS/CANopen/DeviceNet 通讯设定 10: 以太网通讯设定 11: 高速脉冲 HDIB 设定 12: 脉冲串 AB 设定 13: EtherCAT/PROFINET 通讯设定 14: 可编程扩展卡设定 15: 保留	15
<u>P00.08</u>	B 频率指令参考对象选择	0: 最大输出频率 1: A 频率指令	0
<u>P00.09</u>	设定源组合方式	0: A 1: B 2: (A+B) 组合 3: (A-B) 组合 4: Max (A, B) 组合 5: Min (A, B) 组合	0

功能码	名称	参数详细说明	缺省值
P05.01~P05.06	多功能数字量输入端子（S1~S4, HDIA, HDIB）功能选择	10: 频率设定递增（UP） 11: 频率设定递减（DOWN） 12: 频率增减设定清除 13: A 设定与 B 设定切换 14: 组合设定与 A 设定切换 15: 组合设定与 B 设定切换	
P08.42	LED 键盘数字控制设定	0x000~0x1223 LED 个位: 频率控制选择 0: ^/∨键和数字电位器调节均有效 1: 仅^/∨键调节有效 2: 仅数字电位器调节 3: ^/∨键和数字电位器调节均无效 LED 十位: 频率控制选择 0: 仅对 P00.06=0 或 P00.07=0 设定有效 1: 所有频率方式均有效 2: 多段速优先时, 对多段速无效 LED 百位: 停机时动作选择 0: 设定有效 1: 运行中有效, 停机后清除 2: 运行中有效, 收到停机命令后清除 LED 千位: ^/∨键和数字电位器积分功能 0: 积分功能有效 1: 积分功能无效	0x0000
P08.43	LED 键盘数字电位器积分速率	0.01~10.00s	0.10s
P08.44	UP/DOWN 端子控制设定	0x000~0x221 个位: 频率使能选择 0: UP/DOWN 端子设定有效 1: UP/DOWN 端子设定无效 十位: 频率控制选择 0: 仅对 P00.06=0 或 P00.07=0 设定有效 1: 所有频率方式均有效 2: 多段速优先时, 对多段速无效 百位: 停机时动作选择 0: 设定有效 1: 运行中有效, 停机后清除 2: 运行中有效, 收到停机命令后清除	0x000
P08.45	UP 端子频率增量变化率	0.01~50.00 Hz/s	0.50Hz/s
P08.46	DOWN 端子减量频率变化率	0.01~50.00Hz/s	0.50Hz/s

功能码	名称	参数详细说明	缺省值
P17.00	设定频率	0.00Hz~P00.03（最大输出频率）	0.00Hz
P17.02	斜坡给定频率	0.00Hz~P00.03（最大输出频率）	0.00Hz
P17.14	数字调节量	0.00Hz~P00.03	0.00Hz

5.5.9 模拟量输入

IFE300 系列书本型标配 2 个模拟量输入端子（其中 AI1 为 0~10V/0~20mA，AI1 可通过 P05.50 选择电压输入还是电流输入，AI2 为-10~10V）和 2 个高速脉冲输入端子。每个输入都能单独进行滤波，并可以调整通过设置最大、最小值对应的给定来设定对应的给定曲线。



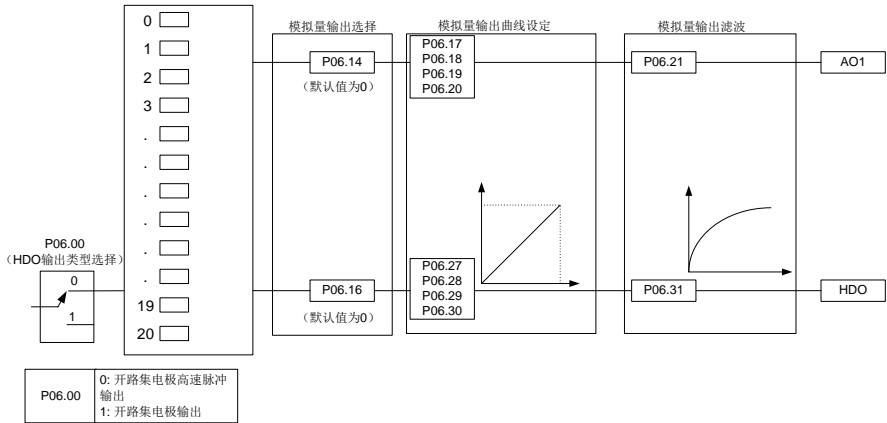
相关参数表：

功能码	名称	参数详细说明	缺省值
P05.00	HDI 输入类型选择	0x00~0x11 个位：HDI 输入类型选择 0：HDI 为高速脉冲输入 1：HDI 为开关量输入 十位：HDIB 输入类型选择 0：HDIB 为高速脉冲输入 1：HDIB 为开关量输入	0x00

功能码	名称	参数详细说明	缺省值
P05.24	AI1 下限值	0.00V~P05.26	0.00V
P05.25	AI1 下限对应设定	-300.0%~300.0%	0.0%
P05.26	AI1 上限值	P05.24~10.00V	10.00V
P05.27	AI1 上限对应设定	-300.0%~300.0%	100.0%
P05.28	AI1 输入滤波时间	0.000s~10.000s	0.100s
P05.29	AI2 下限值	-10.00V~P05.31	-10.00V
P05.30	AI2 下限对应设定	-300.0%~300.0%	-100.0%
P05.31	AI2 中间值 1	P05.29~P05.33	0.00V
P05.32	AI2 中间值 1 对应设定	-100.0%~100.0%	0.0%
P05.33	AI2 中间值 2	P05.31~P05.35	0.00V
P05.34	AI2 中间值 2 对应设定	-300.0%~300.0%	0.0%
P05.35	AI2 上限值	P05.33~10.00V	10.00V
P05.36	AI2 上限对应设定	-300.0%~300.0%	100.0%
P05.37	AI2 输入滤波时间	0.000s~10.000s	0.100s
P05.38	HDIA 高速脉冲输入功能选择	0: 频率设定输入 1: 保留 2: 保留	0
P05.39	HDIA 下限频率	0.000kHz~P05.41	0.000kHz
P05.40	HDIA 下限频率对应设定	-300.0%~300.0%	0.0%
P05.41	HDIA 上限频率	P05.39~50.000kHz	50.000kHz
P05.42	HDIA 上限频率对应设定	-300.0%~300.0%	100.0%
P05.43	HDIA 频率输入滤波时间	0.000s~10.000s	0.030s
P05.44	HDIB 高速脉冲输入功能选择	0: 频率设定输入 1: 保留 2: 保留	0
P05.45	HDIB 下限频率	0.000kHz~P05.47	0.000kHz
P05.46	HDIB 下限频率对应设定	-300.0%~300.0%	0.0%
P05.47	HDIB 上限频率	P05.45~50.000kHz	50.000kHz
P05.48	HDIB 上限频率对应设定	-300.0%~300.0%	100.0%
P05.49	HDIB 频率输入滤波时间	0.000s~10.000s	0.030s
P05.50	AI1 输入信号类型选择	0~1 0: 电压型 1: 电流型	0

### 5.5.10 模拟量输出

IPE300 系列书本型标配 2 个模拟量输出端子（0~10V/0~20mA）和 1 个高速脉冲输出端子。模拟输出信号可以单独滤波，并可以通过设置最大、最小值及其对应输出的百分比来调节比例关系。模拟输出信号可以按一定的比例输出电机速度、输出频率、输出电流、电机转矩和电机功率等。



输出说明:

设定值	功能	说明
0	运行频率	0~最大输出频率
1	设定频率	0~最大输出频率
2	斜坡给定频率	0~最大输出频率
3	运行转速	0~最大输出频率对应的同步转速
4	输出电流（相对变频器）	0~2 倍变频器额定电流
5	输出电流（相对电机）	0~2 倍电机额定电流
6	输出电压	0~1.5 倍变频器额定电压
7	输出功率	0~2 倍额定功率
8	设定转矩值	0~2 倍电机额定电流
9	输出转矩	0~2 倍电机额定电流
10	模拟 AI1 输入值	0~10V/0~20mA
11	模拟 AI2 输入值	-10V~10V
12	模拟 AI3 输入值	0~10V/0~20mA
13	高速脉冲 HDIA 输入值	0.00~50.00kHz
14	Modbus 通讯设定值 1	-1000~1000, 1000 对应 100.0%
15	Modbus 通讯设定值 2	-1000~1000, 1000 对应 100.0%
16	PROFIBUS/CANopen/DeviceNet 通讯设定值 1	-1000~1000, 1000 对应 100.0%
17	PROFIBUS/CANopen/DeviceNet 通讯设定值 2	-1000~1000, 1000 对应 100.0%
18	以太网通讯设定值 1	-1000~1000, 1000 对应 100.0%
19	以太网通讯设定值 2	-1000~1000, 1000 对应 100.0%
20	高速脉冲 HDIA 输入值	0.00~50.00kHz
21	EtherCAT/PROFINET 通讯设定值 1	-1000~1000, 1000 对应 100.0%
22	转矩电流（双极性, 100%对应 10V）	0~2 倍电机额定电流



设定值	功能	说明
23	励磁电流（100%对应 10V）	0~1 倍电机额定电流
24	设定频率（双极性）	0~最大输出频率
25	斜坡给定频率（双极性）	0~最大输出频率
26	运行转速（双极性）	0~最大输出频率
28	来自 PLC 卡的 AO1	1000 对应 100.0%
29	来自 PLC 卡的 AO2	1000 对应 100.0%
30	运行转速	0~2 倍电机额定同步转速
31~48	保留	

相关参数表：

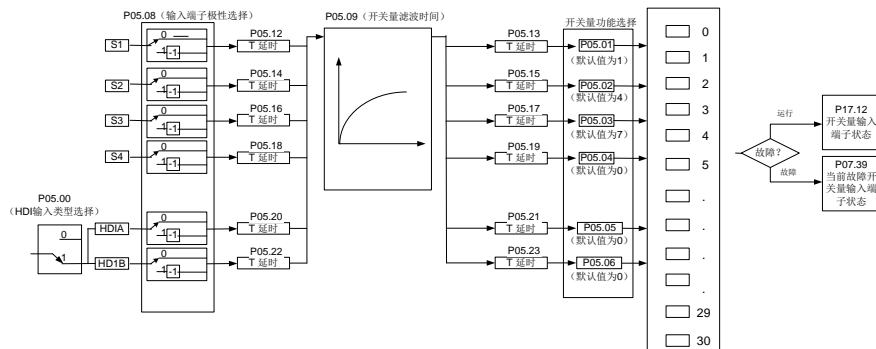
功能码	名称	参数详细说明	缺省值
<u>P06.00</u>	HDO 输出类型选择	0: 开路集电极高速脉冲输出 1: 开路集电极输出	0
<u>P06.14</u>	AO1 输出选择	0: 运行频率	0
<u>P06.15</u>	AO0 输出选择	1: 设定频率	0
<u>P06.16</u>	HDO 高速脉冲输出选择	2: 斜坡给定频率 3: 运行转速（100%对应最大输出频率对应的转速） 4: 输出电流（100%对应 2 倍变频器额定电流） 5: 输出电流（100%对应 2 倍电机额定电流） 6: 输出电压（100%对应 1.5 倍变频器额定电压） 7: 输出功率（100%对应 2 倍电机额定功率） 8: 设定转矩值（100%对应 2 倍电机额定转矩） 9: 输出转矩（绝对值，100%对应 2 倍电机额定转矩） 10: 模拟 AI1 输入值 11: 模拟 AI2 输入值 12: 模拟 AI3 输入值 13: 高速脉冲 HDIA 输入值 14: Modbus 通讯设定值 1 15: Modbus 通讯设定值 2 16: PROFIBUS/CANopen/DeviceNet 通讯设定值 1	0

功能码	名称	参数详细说明	缺省值
		17: PROFIBUS/CANopen/DeviceNet 通讯设定值 2 18: 以太网通讯设定值 1 19: 以太网通讯设定值 2 20: 高速脉冲 HDIB 输入值 21: EtherCAT/PROFINET 通讯设定值 1 22: 转矩电流(100%对应 3 倍电机额定电流) 23: 励磁电流(100%对应 3 倍电机额定电流) 24: 设定频率（双极性） 25: 斜坡给定频率（双极性） 26: 运行转速（双极性） 27: EtherCAT/PROFINET 通讯设定值 2 28: 来自 PLC 卡的 C_AO1 29: 来自 PLC 卡的 C_AO2 30: 运行转速 31~48: 保留 <b>注:</b> AO1 选择电流时, 100%为 20mA 输出; AO1 选择电压时, 100%为 10V 输出。 HDO 的 100%为 P06.30 输出	
<u>P06.17</u>	AO1 输出下限	-300.0%~ <u>P06.19</u>	0.0%
<u>P06.18</u>	下限对应 AO1 输出	0.00V~10.00V	0.00V
<u>P06.19</u>	AO1 输出上限	<u>P06.17</u> ~100.0%	100.0%
<u>P06.20</u>	上限对应 AO1 输出	0.00V~10.00V	10.00V
<u>P06.21</u>	AO1 输出滤波时间	0.000s~10.000s	0.000s
<u>P06.22</u>	AO0 输出下限	-300.0%~P06.23	0.0%
<u>P06.23</u>	下限对应 AO0 输出	0.00V~10.00V	0.00V
<u>P06.24</u>	AO0 输出上限	P06.35~300.0%	100.0%
<u>P06.25</u>	上限对应 AO0 输出	0.00V~10.00V	10.00V
<u>P06.26</u>	AO0 输出滤波时间	0.000s~10.000s	0.000s
<u>P06.27</u>	HDO 输出下限	-300.0%~ <u>P06.29</u>	0.0%
<u>P06.28</u>	下限对应 HDO 输出	0.00~50.00kHz	0.0kHz
<u>P06.29</u>	HDO 输出上限	<u>P06.27</u> ~100.0%	100.0%
<u>P06.30</u>	上限对应 HDO 输出	0.00~50.00kHz	50.00kHz
<u>P06.31</u>	HDO 输出滤波时间	0.000s~10.000s	0.000s
<u>P06.32</u>	保留	0~65535	0

功能码	名称	参数详细说明	缺省值
P06.33	频率到达检出值	0.00Hz~P00.03	1.00Hz
P06.34	频率到达检出时间	0.0~3600.0s	0.5s

### 5.5.11 数字量输入

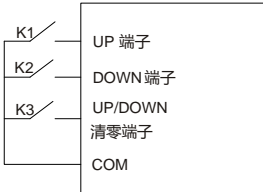
IFE300 系列书本型标配 4 路可编程的数字输入端子和 2 路 HDI 输入端子。所有数字量输入端子功能全部可以通过功能码进行编程。HDI 输入端子则可以通过功能码选择为高速脉冲输入端子或者是普通开关量输入端子；当选择为高速脉冲输入端子时，用户还可以通过设置来选择 HDIA 或 HDIB 高速脉冲输入作为频率给定、编码器信号输入。



此参数用于设定数字多功能输入端子对应的功能。

**注意：两个不同的多功能输入端子不能设置为同一功能。**

设定值	功能	说明
0	无功能	即使有信号输入变频器也不动作。可将未使用的端子设定无功能防止误动作。
1	正转运行（FWD）	通过外部端子来控制变频器正转与反转。
2	反转运行（REV）	
3	三线式运行控制	通过此端子来确定变频器运行方式是三线控制模式。详细说明请参考 <a href="#">P05.13</a> 三线制控制模式功能码介绍。
4	正转点动	点动运行时频率、点动加减速时间参见 <a href="#">P08.06</a> 、 <a href="#">P08.07</a> 、 <a href="#">P08.08</a> 功能码的详细说明。
5	反转点动	
6	自由停车	变频器封锁输出，电机停车过程不受变频器控制。对于大惯量的负载而且对停车时间没有要求时，经常所采取这种方法。与 <a href="#">P01.08</a> 中的自由停车含义相同，主要适用于远程控制。
7	故障复位	外部故障复位功能，与键盘上的 <b>STOP/RST</b> 键复位功能相同。用此功能可实现远距离故障复位。
8	运行暂停	变频器减速停车，但所有运行参数均为记忆状态。如 PLC 参数、摆频参数、PID 参数。此信号消失后，变频器恢复运行到

设定值	功能	说明																				
		停车前的状态。																				
9	外部故障输入	当外部故障信号送给变频器后，变频器报出故障并停机。																				
10	频率设定递增（UP）	由外部端子给定频率时用来修改频率的递增指令、递减指令。 																				
12	频率设定递减（DOWN）																					
12	频率增减设定清除		频率增减设定清除端子可以清除变频器内部 <b>UP/DOWN</b> 设定的辅助通道频率值，使给定频率恢复到仅由主给定频率指令通道给定的频率。																			
13	A 设定与 B 设定切换	这功能主要实现频率设定通道之间的切换。																				
14	组合设定与 A 设定切换	通过 13 号功能可以实现 A 频率给定通道和 B 频率给定通道之间的切换；通过 14 号功能可以实现由 <u>P00.09</u> 设定的组合设定通道与 A 频率给定通道之间的切换；通过 15 号功能可以实现由 <u>P00.09</u> 设定的组合设定通道与 B 频率给定通道之间的切换。																				
15	组合设定与 B 设定切换																					
16	多段速端子 1	通过四个端子的数字状态组合共可实现 16 段速的设定。 <b>注意：多段速 1 为低位，多段速 4 为高位。</b> <table border="1" data-bbox="472 810 955 887"> <thead> <tr> <th>多段速 4</th> <th>多段速 3</th> <th>多段速 2</th> <th>多段速 1</th> </tr> </thead> <tbody> <tr> <td><u>BIT3</u></td> <td><u>BIT2</u></td> <td><u>BIT1</u></td> <td><u>BIT0</u></td> </tr> </tbody> </table>	多段速 4	多段速 3	多段速 2	多段速 1	<u>BIT3</u>	<u>BIT2</u>	<u>BIT1</u>	<u>BIT0</u>												
多段速 4	多段速 3		多段速 2	多段速 1																		
<u>BIT3</u>	<u>BIT2</u>		<u>BIT1</u>	<u>BIT0</u>																		
17	多段速端子 2																					
18	多段速端子 3																					
19	多段速端子 4																					
20	多段速暂停	屏蔽多段速选择端子功能，使设定值维持在当前状态。																				
21	加减速时间选择 1	通过此两个端子的状态组合来选择 4 组加减速时间：																				
22	加减速时间选择 2	<table border="1" data-bbox="468 954 960 1121"> <thead> <tr> <th>端子 1</th> <th>端子 2</th> <th>加速或减速时间选择</th> <th>对应参数</th> </tr> </thead> <tbody> <tr> <td>OFF</td> <td>OFF</td> <td>加减速时间 1</td> <td><u>P00.11/P00.12</u></td> </tr> <tr> <td>ON</td> <td>OFF</td> <td>加减速时间 2</td> <td><u>P08.00/P08.01</u></td> </tr> <tr> <td>OFF</td> <td>ON</td> <td>加减速时间 3</td> <td><u>P08.02/P08.03</u></td> </tr> <tr> <td>ON</td> <td>ON</td> <td>加减速时间 4</td> <td><u>P08.04/P08.05</u></td> </tr> </tbody> </table>	端子 1	端子 2	加速或减速时间选择	对应参数	OFF	OFF	加减速时间 1	<u>P00.11/P00.12</u>	ON	OFF	加减速时间 2	<u>P08.00/P08.01</u>	OFF	ON	加减速时间 3	<u>P08.02/P08.03</u>	ON	ON	加减速时间 4	<u>P08.04/P08.05</u>
端子 1	端子 2	加速或减速时间选择	对应参数																			
OFF	OFF	加减速时间 1	<u>P00.11/P00.12</u>																			
ON	OFF	加减速时间 2	<u>P08.00/P08.01</u>																			
OFF	ON	加减速时间 3	<u>P08.02/P08.03</u>																			
ON	ON	加减速时间 4	<u>P08.04/P08.05</u>																			
23	简易 PLC 停机复位	重新开始简易 PLC 过程，清除以前的 PLC 状态记忆信息。																				
24	简易 PLC 暂停	PLC 在执行过程中程序暂停，以当前速度段一直运行，功能撤销后，简易 PLC 继续运行。																				
25	PID 控制暂停	PID 暂时失效，变频器维持当前频率输出。																				
26	摆频暂停（停在当前频率）	变频器暂停在当前输出，功能撤销后，继续以当前频率开始摆频运行。																				
27	摆频复位（回到中心频率）	变频器设定频率回到中心频率。																				
28	计数器复位	进行计数器状态清零。																				

设定值	功能	说明
29	速度和转矩控制切换	变频器从转矩控制模式切换到速度控制模式或从速度控制模式切换到转矩控制模式。
30	加减速禁止	保证变频器不受外来信号影响（停机命令除外），维持当前输出频率。
31	计数器触发	使能计数器脉冲计数。
33	频率增减设定暂时清除	当端子闭合时，可清除 <b>UP/DOWN</b> 设定的频率值，使各定频率恢复到由频率指令通道给定的频率，当端子断开时重新回到频率增减设定后的频率值。
34	直流制动	命令有效后，变频器立即开始直流制动。
35	电机 1 与电机 2 切换	该端子有效时，可以实现两个电机的切换控制。
36	命令切换到键盘	该功能端子有效时，则运行命令通道强制切换为键盘运行命令通道，该功能端子无效后运行命令通道恢复原状。
37	命令切换到端子	该功能端子有效时，则运行命令通道强制切换为端子运行命令通道，该功能端子无效后运行命令通道恢复原状。
38	命令切换到通讯	该功能端子有效时，则运行命令通道强制切换为通讯运行命令通道，该功能端子无效后运行命令通道恢复原状。
39	预励磁命令	该端子有效则启动电机预激磁，直至该端子无效。
40	用电量清零	命令有效后，变频器的用电量清零。
41	用电量保持	命令有效时，变频器的当前运行不影响变频器用电量。
42	转矩上限设定源切换到键盘设定	命令有效时，转矩上限由键盘设定
43~72	保留	
73	RO 输出 1 使能	该端子功能有效，若某个继电器端子功能选择“54: S 端子输入 1 有效”，则该继电器输出动作
74	RO 输出 2 使能	该端子功能有效，若某个继电器端子功能选择“55: S 端子输入 1 有效”，则该继电器输出动作
75	松闸命令输入	抱闸控制中，该端子功能有效，则输出松闸命令
76	抱闸反馈信号	抱闸控制中，该端子功能有效，则收到抱闸反馈信号
77	PTC 过温检测	
78	MODBUS 与 Profibus 切换（保留）	
77~79	保留	

相关参数表:

功能码	名称	参数详细说明	缺省值
<u>P05.00</u>	HDI 输入类型选择	0x00~0x11 个位: HDIA 输入类型选择 0: HDIA 为高速脉冲输入	0x00

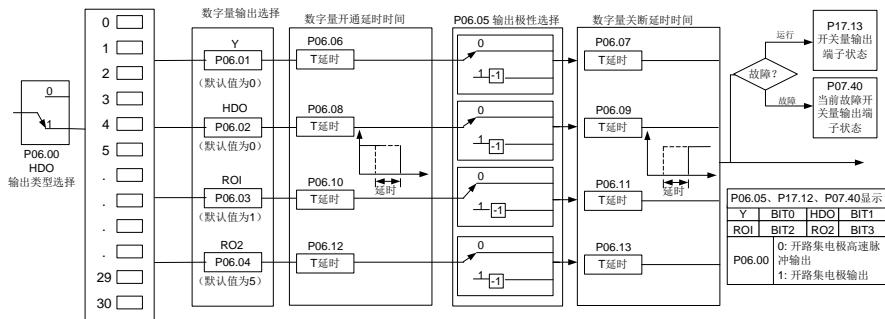
功能码	名称	参数详细说明	缺省值
		1: HDIA 为开关量输入 十位: HDIB 输入类型选择 0: HDIB 为高速脉冲输入 1: HDIB 为开关量输入	
<u>P05.01</u>	S1 端子功能选择	0~79	1
<u>P05.02</u>	S2 端子功能选择	0: 无功能	2
<u>P05.03</u>	S3 端子功能选择	1: 正转运行	7
<u>P05.04</u>	S4 端子功能选择	2: 反转运行	0
<u>P05.05</u>	HDIA 端子功能选择	3: 三线式运行控制	0
<u>P05.06</u>	HDIB 端子功能选择	4: 正转寸动	0
<u>P05.07</u>	保留	5: 反转寸动 6: 自由停车 7: 故障复位 8: 运行暂停 9: 外部故障输入 10: 频率设定递增 (UP) 11: 频率设定递减 (DOWN) 12: 频率增减设定清除 13: A设定与B设定切换 14: 组合设定与A设定切换 15: 组合设定与B设定切换 16: 多段速端子1 17: 多段速端子2 18: 多段速端子3 19: 多段速端子4 20: 多段速暂停 21: 加减速时间选择1 22: 加减速时间选择2 23: 简易PLC停机复位 24: 简易PLC暂停 25: PID控制暂停 26: 摆频暂停 27: 摆频复位 28: 计数器复位 29: 速度和转矩控制切换 30: 加减速禁止 31: 计数器触发 32: 保留 33: 频率增减设定暂时清除	0

功能码	名称	参数详细说明	缺省值
		34: 直流制动 35: 电机1切换到电机2 36: 命令切换到键盘 37: 命令切换到端子 38: 命令切换到通讯 39: 预励磁命令 40: 用电量清零 41: 用电量保持 42: 转矩上限设定源切换到键盘设定 43~72: 保留 73: RO输出1使能 74: RO输出2使能 75: 松闸命令输入 76: 抱闸反馈信号 77: PTC过温检测 78: MODBUS与Profibus切换（保留） 79: 保留	
<u>P05.08</u>	输入端子极性选择	0x00~0x3F	0x00
<u>P05.09</u>	开关量滤波时间	0.000~1.000s	0.010s
<u>P05.10</u>	虚拟端子设定	0x00~0x3F（0: 禁止，1: 使能） BIT0: S1 虚拟端子 BIT1: S2 虚拟端子 BIT2: S3 虚拟端子 BIT3: S4 虚拟端子 BIT4: HDIA 虚拟端子 BIT5: HDIB 虚拟端子	0x00
<u>P05.11</u>	端子控制运行模式	0: 两线式控制 1 1: 两线式控制 2 2: 三线式控制 1 3: 三线式控制 2	0
<u>P05.12</u>	S1 端子闭合延时时间	0.000~50.000s	0.000s
<u>P05.13</u>	S1 端子关断延时时间	0.000~50.000s	0.000s
<u>P05.14</u>	S2 端子闭合延时时间	0.000~50.000s	0.000s
<u>P05.15</u>	S2 端子关断延时时间	0.000~50.000s	0.000s
<u>P05.16</u>	S3 端子闭合延时时间	0.000~50.000s	0.000s
<u>P05.17</u>	S3 端子关断延时时间	0.000~50.000s	0.000s
<u>P05.18</u>	S4 端子闭合延时时间	0.000~50.000s	0.000s
<u>P05.19</u>	S4 端子关断延时时间	0.000~50.000s	0.000s

功能码	名称	参数详细说明	缺省值
<u>P05.20</u>	HDIA 端子闭合延时时间	0.000~50.000s	0.000s
<u>P05.21</u>	HDIA 端子关断延时时间	0.000~50.000s	0.000s
<u>P05.22</u>	HDIB 端子闭合延时时间	0.000~50.000s	0.000s
<u>P05.23</u>	HDIB 端子关断延时时间	0.000~50.000s	0.000s
<u>P07.39</u>	当前故障输入端子状态		0
<u>P17.12</u>	开关量输入端子状态		0

5.5.12 数字量输出

IFE300 系列书本型标配 2 组继电器输出端子、1 路开路集电极 Y 输出端子和 1 路高速脉冲输出（HDO）端子。所有数字量输出端子功能全部可以通过功能码进行编程。其中高速脉冲输出端子 HDO 还可以通过功能码选择设置为高速脉冲输出或者是开关量输出。



下表为以上四个功能参数的可选项，允许重复选取相同的输出端子功能。

设定值	功能	说明
0	无效	输出端子无任何功能
1	运行中	当变频器运行，有频率输出时，输出 ON 信号
2	正转运行中	当变频器正转运行，有频率输出时，输出 ON 信号
3	反转运行中	当变频器反转运行，有频率输出时，输出 ON 信号
4	点动运行中	当变频器点动运行，有频率输出时，输出 ON 信号
5	变频器故障	当变频器发生故障时，输出 ON 信号
6	频率水平检测 FDT1	请参考功能码 <u>P08.32</u> 、 <u>P08.33</u> 的详细说明
7	频率水平检测 FDT2	请参考功能码 <u>P08.34</u> 、 <u>P08.35</u> 的详细说明
8	频率到达	请参考功能码 <u>P08.36</u> 的详细说明
9	零速运行中	变频器输出频率与给定频率同为零时，输出 ON 信号
10	上限频率到达	运行频率到达上限频率时，输出 ON 信号
11	下限频率到达	运行频率到达下限频率时，输出 ON 信号
12	运行准备就绪	主回路和控制回路电源建立，变频器保护功能不动作，变频器处于可运行状态时，输出 ON 信号



设定值	功能	说明
13	预励磁中	变频器预励磁时，输出 ON 信号
14	过载预警	依据变频器预警点，在超过预警时间后，输出 ON 信号；具体参照功能码 P11.08~P11.10 中的说明
15	欠载预警	依据变频器预警点，在超过预警时间后，输出 ON 信号。具体参照功能码 P11.11~P11.12 中的说明
16	简易 PLC 阶段完成	当简易 PLC 当前阶段运转完成后，输出信号
17	简易 PLC 循环完成	当简易 PLC 运行完成一个循环后，输出信号
23	Modbus 通讯虚拟端子输出	可以按照 Modbus 的设定值来输出对应的信号，当设定为 1 时输出 ON 信号，0 时输出 OFF 信号
24	PROFIBUS/CANopen/DeviceNet 通讯虚拟端子输出	根据 PROFIBUS/CANopen 的设定值来输出对应的信号，当设定为 1 时输出 ON 信号，0 时输出 OFF 信号
25	以太网通讯虚拟端子输出	根据以太网的设定值来输出对应的信号，当设定为 1 时输出 ON 信号，0 时输出 OFF 信号
26	直流母线电压建立完成	当母线电压达到逆变器欠压点以上时，输出有效
27	z 脉冲输出	编码器 Z 脉冲到达后输出有效，持续 10 毫秒后无效
28	脉冲叠加中	脉冲叠加端子输入功能有效时，输出有效
29	STO 动作	发生 STO 故障时输出
30~32	保留	
33	转矩控制时速度限幅到达	频率限幅后输出有效
34	EtherCAT/PROFINET/EtherNet IP 通讯虚拟端子输出	根据 PROFINET 通讯的设定值来输出对应的信号，当设定为 1 时输出 ON 信号，0 时输出 OFF 信号
35	预留	
36	速度/位置控制切换完成	模式切换完成后输出有效
37	任意频率到达	
38~40	预留	
41	来自 PLC 卡的 Y1	来自 PLC 卡的 Y1
42	来自 PLC 卡的 Y2	来自 PLC 卡的 Y2
43	来自 PLC 卡的 HDO	来自 PLC 卡的 HDO
44	来自 PLC 卡的 RO1	来自 PLC 卡的 RO1
45	来自 PLC 卡的 RO2	来自 PLC 卡的 RO2
46	来自 PLC 卡的 RO3	来自 PLC 卡的 RO3
47	来自 PLC 卡的 RO4	来自 PLC 卡的 RO4
48	辅助电机 1 起动	
49	辅助电机 2 起动	
50	远程抱闸（DP 通讯）	
51	PT100 预警	
52	PT1000 预警	

设定值	功能	说明
53	OFF1 主接触器吸合	
54	S 端子输入 1 有效	
55	S 端子输入 2 有效	
56	松闸命令动作	
57~60	保留	

相关参数表：

功能码	名称	参数详细说明	缺省值
<u>P06.00</u>	HDO 输出类型选择	0: 开路集电极高速脉冲输出 1: 开路集电极输出	0
<u>P06.01</u>	Y 输出选择	0~60	0
<u>P06.02</u>	HDO 输出选择	0: 无效	0
<u>P06.03</u>	继电器 RO1 输出选择	1: 运行中	1
<u>P06.04</u>	继电器 RO2 输出选择	2: 正转运行中 3: 反转运行中 4: 点动运行中 5: 变频器故障 6: 频率水平检测FDT1 7: 频率水平检测FDT2 8: 频率到达 9: 零速运行中 10: 上限频率到达 11: 下限频率到达 12: 运行准备就绪 13: 预励磁中 14: 过载预警 15: 欠载预警 16: 简易PLC阶段完成 17: 简易PLC循环完成 18: 设定记数值到达 19: 指定记数值到达 20: 外部故障有效 21: 保留 22: 运行时间到达 23: Modbus/Modbus TCP通讯虚拟端子输出 24: Profibus/CANopen/DeviceNet通讯虚拟端子输出 25: 以太网通讯虚拟端子输出	5

功能码	名称	参数详细说明	缺省值
		26: 直流母线电压建立完成 27: z脉冲输出 28: 脉冲叠加中 29: STO动作 30~32: 保留 33: 转矩控制时速度限幅到达 34: EtherCAT/PROFINET/EtherNet IP通讯虚拟端子输出 35: 保留 36: 速度/位置控制切换完成 37: 任意频率到达 38~40: 保留 41: 来自PLC卡的Y1 42: 来自PLC卡的Y2 43: 来自PLC卡的HDO 44: 来自PLC卡的RO1 45: 来自PLC卡的RO2 46: 来自PLC卡的RO3 47: 来自PLC卡的RO4 48: 辅助电机1起动作 49: 辅助电机2起动作 50: 远程抱闸（DP通讯） 51: PT100预警 52: PT1000预警 53: OFF1主接触器吸合 54: S端子输入1有效 55: S端子输入2有效 56: 松闸命令动作 57~60: 保留	
<u>P06.05</u>	输出端子极性选择	0x00~0x0F	0x00
<u>P06.06</u>	Y 开通延时时间	0.000~50.000s	0.000s
<u>P06.07</u>	Y 断开延时时间	0.000~50.000s	0.000s
<u>P06.08</u>	HDO 开通延时时间	0.000~50.000s（仅 <u>P06.00</u> =1 有效）	0.000s
<u>P06.09</u>	HDO 断开延时时间	0.000~50.000s（仅 <u>P06.00</u> =1 有效）	0.000s
<u>P06.10</u>	继电器 RO1 开通延时时间	0.000~50.000s	0.000s
<u>P06.11</u>	继电器 RO1 断开延时时间	0.000~50.000s	0.000s
<u>P06.12</u>	继电器 RO2 开通延时时间	0.000~50.000s	0.000s
<u>P06.13</u>	继电器 RO2 断开延时时间	0.000~50.000s	0.000s

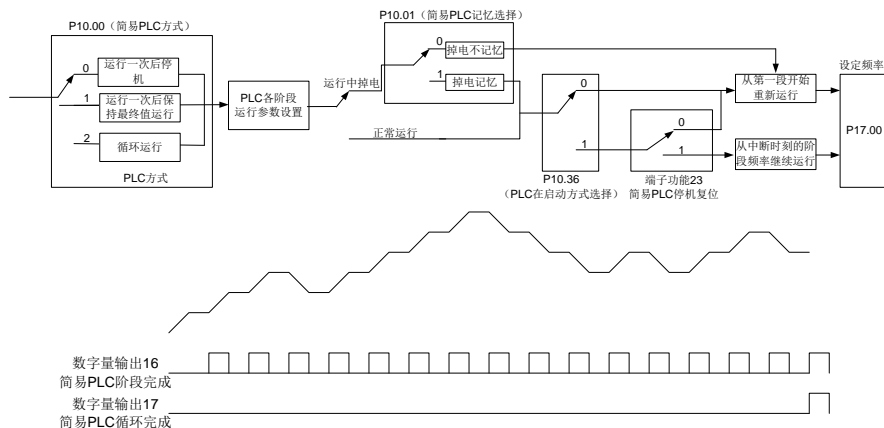
功能码	名称	参数详细说明	缺省值
<u>P07.40</u>	当前故障输出端子状态	0x0000~0xFFFF	0x0000
<u>P17.13</u>	开关量输出端子状态	0x0000~0x000F	0x0000

### 5.5.13 简易 PLC

简易 PLC 功能是一个多段速度发生器，变频器可以根据运行时间自动变换运行频率、方向，以满足工艺要求。以前该功能需要外部 PLC 来辅助完成，现在依靠变频器本身就可以实现该功能。

本系列变频器可以实现 16 段速度控制，有 4 组加减速时间可供选择。

当所设定的 PLC 完成一个循环（或者是一段）后，可由多功能继电器输出一个 ON 信号。



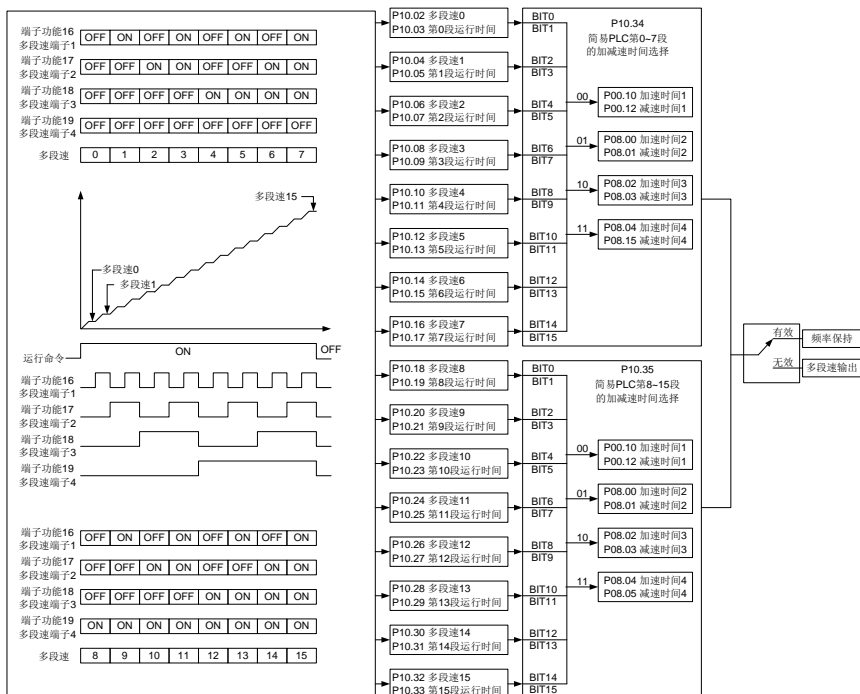
相关参数表:

功能码	名称	参数详细说明	缺省值
<u>P05.01~P05.06</u>	数字量输入功能选择	23: 简易 PLC 停机复位 24: 简易 PLC 暂停 25: PID 控制暂停	
<u>P06.01~P06.04</u>	数字量输出功能选择	16: 简易 PLC 阶段到达 17: 简易 PLC 循环到达	
<u>P10.00</u>	简易 PLC 方式	0: 运行一次后停机 1: 运行一次后保持最终值运行 2: 循环运行	0
<u>P10.01</u>	简易 PLC 记忆选择	0: 掉电不记忆 1: 掉电记忆	0
<u>P10.02</u>	多段速 0	-100.0~100.0%	0.0%
<u>P10.03</u>	第 0 段运行时间	0.0~6553.5s (min)	0.0s
<u>P10.04</u>	多段速 1	-100.0~100.0%	0.0%
<u>P10.05</u>	第 1 段运行时间	0.0~6553.5s (min)	0.0s

功能码	名称	参数详细说明	缺省值
P10.06	多段速 2	-100.0~100.0%	0.0%
P10.07	第 2 段运行时间	0.0~6553.5s (min)	0.0s
P10.08	多段速 3	-100.0~100.0%	0.0%
P10.09	第 3 段运行时间	0.0~6553.5s (min)	0.0s
P10.10	多段速 4	-100.0~100.0%	0.0%
P10.11	第 4 段运行时间	0.0~6553.5s (min)	0.0s
P10.12	多段速 5	-100.0~100.0%	0.0%
P10.13	第 5 段运行时间	0.0~6553.5s (min)	0.0s
P10.14	多段速 6	-100.0~100.0%	0.0%
P10.15	第 6 段运行时间	0.0~6553.5s (min)	0.0s
P10.16	多段速 7	-100.0~100.0%	0.0%
P10.17	第 7 段运行时间	0.0~6553.5s (min)	0.0s
P10.18	多段速 8	-100.0~100.0%	0.0%
P10.19	第 8 段运行时间	0.0~6553.5s (min)	0.0s
P10.20	多段速 9	-100.0~100.0%	0.0%
P10.21	第 9 段运行时间	0.0~6553.5s (min)	0.0s
P10.22	多段速 10	-100.0~100.0%	0.0%
P10.23	第 10 段运行时间	0.0~6553.5s (min)	0.0s
P10.24	多段速 11	-100.0~100.0%	0.0%
P10.25	第 11 段运行时间	0.0~6553.5s (min)	0.0s
P10.26	多段速 12	-100.0~100.0%	0.0%
P10.27	第 12 段运行时间	0.0~6553.5s (min)	0.0s
P10.28	多段速 13	-100.0~100.0%	0.0%
P10.29	第 13 段运行时间	0.0~6553.5s (min)	0.0s
P10.30	多段速 14	-100.0~100.0%	0.0%
P10.31	第 14 段运行时间	0.0~6553.5s (min)	0.0s
P10.32	多段速 15	-100.0~100.0%	0.0%
P10.33	第 15 段运行时间	0.0~6553.5s (min)	0.0s
P10.34	简易 PLC 第 0~7 段的加减速时间选择	0x0000~0xFFFF	0x0000
P10.35	简易 PLC 第 8~15 段的加减速时间选择	0x0000~0xFFFF	0x0000
P10.36	PLC 再启动方式选择	0: 从第一段开始重新运行 1: 从中断时刻的阶段频率继续运行	0
P17.00	设定频率	0.00Hz~P00.03 (最大输出频率)	0.00Hz
P17.27	简易 PLC 及多段速当前段数	0~15	0

### 5.5.14 多段速运行

设定用变频器进行多段速度运行时参数。IPE300-S 变频器可设定 16 段速度，由多段速端子 1~4 的组合编码选择，分别对应多段速度 0 至多段速度 15。



相关参数表:

功能码	名称	参数详细说明	缺省值
<u>P05.01</u> ~ <u>P05.06</u>	数字量输入功能选择	16: 多段速端子 1 17: 多段速端子 2 18: 多段速端子 3 19: 多段速端子 4 20: 多段速暂停	
<u>P10.02</u>	多段速 0	-100.0~100.0%	0.0%
<u>P10.03</u>	第 0 段运行时间	0.0~6553.5s (min)	0.0s
<u>P10.04</u>	多段速 1	-100.0~100.0%	0.0%
<u>P10.05</u>	第 1 段运行时间	0.0~6553.5s (min)	0.0s
<u>P10.06</u>	多段速 2	-100.0~100.0%	0.0%
<u>P10.07</u>	第 2 段运行时间	0.0~6553.5s (min)	0.0s

功能码	名称	参数详细说明	缺省值
<u>P10.08</u>	多段速 3	-100.0~100.0%	0.0%
<u>P10.09</u>	第 3 段运行时间	0.0~6553.5s (min)	0.0s
<u>P10.10</u>	多段速 4	-100.0~100.0%	0.0%
<u>P10.11</u>	第 4 段运行时间	0.0~6553.5s (min)	0.0s
<u>P10.12</u>	多段速 5	-100.0~100.0%	0.0%
<u>P10.13</u>	第 5 段运行时间	0.0~6553.5s (min)	0.0s
<u>P10.14</u>	多段速 6	-100.0~100.0%	0.0%
<u>P10.15</u>	第 6 段运行时间	0.0~6553.5s (min)	0.0s
<u>P10.16</u>	多段速 7	-100.0~100.0%	0.0%
<u>P10.17</u>	第 7 段运行时间	0.0~6553.5s (min)	0.0s
<u>P10.18</u>	多段速 8	-100.0~100.0%	0.0%
<u>P10.19</u>	第 8 段运行时间	0.0~6553.5s (min)	0.0s
<u>P10.20</u>	多段速 9	-100.0~100.0%	0.0%
<u>P10.21</u>	第 9 段运行时间	0.0~6553.5s (min)	0.0s
<u>P10.22</u>	多段速 10	-100.0~100.0%	0.0%
<u>P10.23</u>	第 10 段运行时间	0.0~6553.5s (min)	0.0s
<u>P10.24</u>	多段速 11	-100.0~100.0%	0.0%
<u>P10.25</u>	第 11 段运行时间	0.0~6553.5s (min)	0.0s
<u>P10.26</u>	多段速 12	-100.0~100.0%	0.0%
<u>P10.27</u>	第 12 段运行时间	0.0~6553.5s (min)	0.0s
<u>P10.28</u>	多段速 13	-100.0~100.0%	0.0%
<u>P10.29</u>	第 13 段运行时间	0.0~6553.5s (min)	0.0s
<u>P10.30</u>	多段速 14	-100.0~100.0%	0.0%
<u>P10.31</u>	第 14 段运行时间	0.0~6553.5s (min)	0.0s
<u>P10.32</u>	多段速 15	-100.0~100.0%	0.0%
<u>P10.33</u>	第 15 段运行时间	0.0~6553.5s (min)	0.0s
<u>P10.34</u>	简易 PLC 第 0~7 段的加减速时间选择	0x0000~0xFFFF	0x0000
<u>P10.35</u>	简易 PLC 第 8~15 段的加减速时间选择	0x0000~0xFFFF	0x0000
<u>P17.27</u>	简易 PLC 及多段速当前段数	0~15	0

### 5.5.15 本机编码器输入

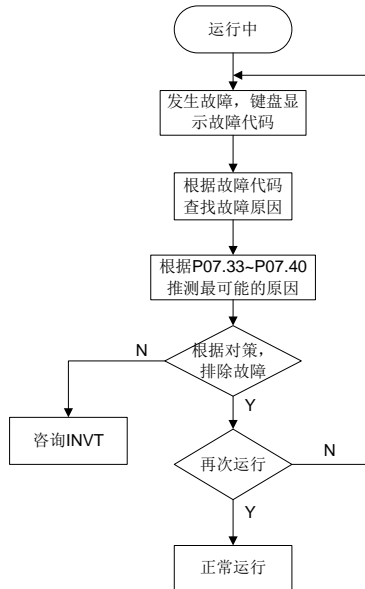
IPE300-S 变频器支持脉冲计数功能，通过从 HDI 高速脉冲端口输入计数脉冲，当实际计数值大于等于设定计数值时，数字量输出端子将可以输出计数值到达脉冲信号，对应实际计数值自动清零。

功能码	名称	参数详细说明	缺省值
<u>P05.00</u>	HDI 输入类型选择	0x00~0x11	0x00

功能码	名称	参数详细说明	缺省值
		个位：HDIA 输入类型选择 0：HDIA 为高速脉冲输入 1：HDIA 为开关量输入 十位：HDIB 输入类型选择 0：HDIB 为高速脉冲输入 1：HDIB 为开关量输入	
<u>P05.38</u>	HDIA 高速脉冲输入功能选择	0：频率设定输入 1：保留 2：保留	0
<u>P05.44</u>	HDIB 高速脉冲输入功能选择	0：频率设定输入 1：保留 2：保留	0

### 5.5.16 故障处理

IPE300 系列书本型提供丰富故障处理信息，以方便用户的适用。



相关参数表：

功能码	名称	参数详细说明	缺省值
<u>P07.27</u>	当前故障类型	0~79	0
<u>P07.28</u>	前 1 次故障类型	0：无故障	0



功能码	名称	参数详细说明	缺省值
<u>P07.29</u>	前 2 次故障类型	1: 逆变单元U相保护 (OUt1)	0
<u>P07.30</u>	前 3 次故障类型	2: 逆变单元V相保护 (OUt2)	0
<u>P07.31</u>	前 4 次故障类型	3: 逆变单元W相保护 (OUt3)	0
<u>P07.32</u>	前 5 次故障类型	4: 加速过电流 (OC1) 5: 减速过电流 (OC2) 6: 恒速过电流 (OC3) 7: 加速过电压 (OV1) 8: 减速过电压 (OV2) 9: 恒速过电压 (OV3) 10: 母线欠压故障 (UV) 11: 电机过载 (OL1) 12: 变频器过载 (OL2) 13: 输入侧缺相 (SPI) 14: 输出侧缺相 (SPO) 15: 整流模块过热 (OH1) 16: 逆变模块过热故障 (OH2) 17: 外部故障 (EF) 18: Modbus/Modbus TCP通讯故障 (CE) 19: 电流检测故障 (ItE) 20: 电机自学习故障 (tE) 21: EEPROM操作故障 (EEP) 22: PID反馈断线故障 (PIDE) 23: 制动单元故障 (bCE) 24: 运行时间达到 (END) 25: 电子过载 (OL3) 26: 面板通讯错误 (PCE) 27: 参数上传错误 (UPE) 28: 参数下载错误 (DNE) 29: PROFIBUS通讯故障 (E-DP) 30: 以太网通信故障 (E-NET) 31: CANopen通信故障 (E-CAN) 32: 对地短路故障1 (ETH1) 33: 对地短路故障2 (ETH2) 34: 速度偏差故障 (dEu) 35: 失调故障 (STo) 36: 欠载故障 (LL) 37~44: 保留 45: PLC卡自定义故障1 (P-E1) 46: PLC卡自定义故障2 (P-E2)	0

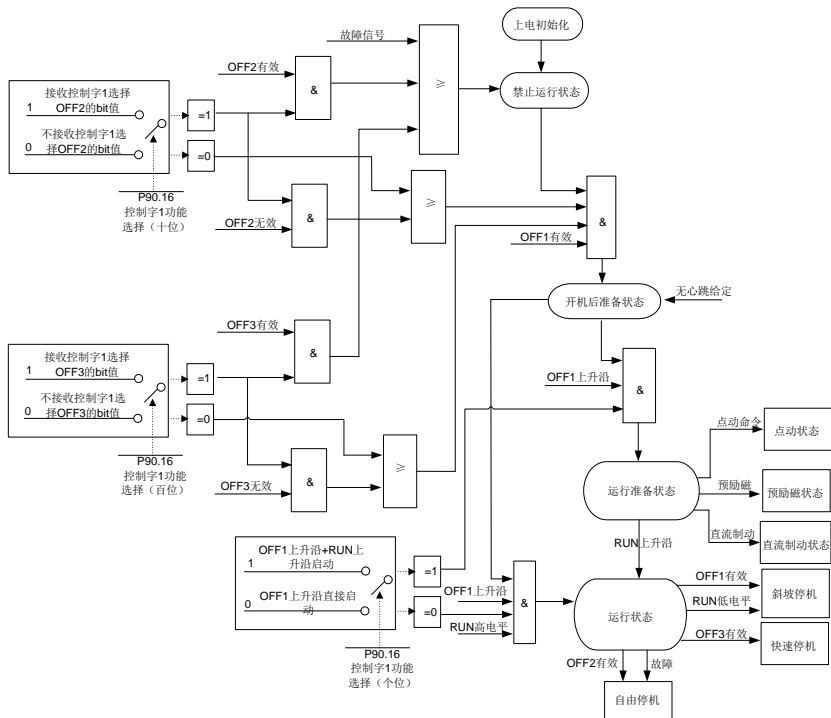
功能码	名称	参数详细说明	缺省值
		47: PLC卡自定义故障3 (P-E3) 48: PLC卡自定义故障4 (P-E4) 49: PLC卡自定义故障5 (P-E5) 50: PLC卡自定义故障6 (P-E6) 51: PLC卡自定义故障7 (P-E7) 52: PLC卡自定义故障8 (P-E8) 53: PLC卡自定义故障9 (P-E9) 54: PLC卡自定义故障10 (P-E10) 55: 扩展卡类型重复故障 (E-Err) 56: 编码器UVW丢失故障 (ENCUV) 57: PROFINET通信超时故障 (E-PN) 58: CAN通信超时故障 (SECAN) 59: 电机过温故障 (OT) 60: 卡槽1卡识别失败 (F1-Er) 61: 卡槽2卡识别失败 (F2-Er) 62: 保留 63: 卡槽1卡通信超时故障 (C1-Er) 64: 卡槽2卡通信超时故障 (C2-Er) 65: 保留 66: EtherCAT通信超时故障 (E-CAT) 67: BACnet通信超时故障 (E-BAC) 68: DeviceNet通信超时故障 (E-DEV) 69: 主从同步CAN从机故障 (S-Err) 70: 扩展卡PT100过温 (OtE1) 71: 扩展卡PT1000过温 (OtE2) 72: EtherNet IP通讯超时故障 (E-EIP) 73: 抱闸反馈信号异常 ( E-brF) 74: 电机过热 (E-OHt) 75~79: 保留	
P07.33	当前故障运行频率		0.00Hz
P07.34	当前故障斜坡给定频率		0.00Hz
P07.35	当前故障输出电压		0V
P07.36	当前故障输出电流		0.0A
P07.37	当前故障母线电压		0.0V
P07.38	当前故障时最高温度		0.0°C
P07.39	当前故障输入端子状态		0
P07.40	当前故障输出端子状态		0
P07.41	前 1 次故障运行频率		0.00Hz

功能码	名称	参数详细说明	缺省值
P07.42	前 1 次故障斜坡给定频率		0.00Hz
P07.43	前 1 次故障输出电压		0V
P07.44	前 1 次故障输出电流		0.0A
P07.45	前 1 次故障母线电压		0.0V
P07.46	前 1 次故障时最高温度		0.0°C
P07.47	前 1 次故障输入端子状态		0
P07.48	前 1 次故障输出端子状态		0
P07.49	前 2 次故障运行频率		0.00Hz
P07.50	前 2 次故障斜坡给定频率		0.00Hz
P07.51	前 2 次故障输出电压		0V
P07.52	前 2 次故障输出电流		0.0A
P07.53	前 2 次故障母线电压		0.0V
P07.54	前 2 次故障时最高温度		0.0°C
P07.55	前 2 次故障输入端子状态		0
P07.56	前 2 次故障输出端子状态		0

### 5.5.17 Profibus-DP 通讯自由编程功能

#### 5.5.17.1 Profibus-DP 状态机

如下图所示，Profibus-DP 通讯时满足以下状态机逻辑：



5.5.17.2 控制字与状态字位自由编程

如下表，通过功能码 P90.00~P90.15，可完成对控制字 1 的自由编程。

功能码	名称	参数详细说明	缺省值
P90.00	控制字 1 位 00 选择	0~32	1
P90.01	控制字 1 位 01 选择	0: 无效	2
P90.02	控制字 1 位 02 选择	1: OFF1 (0: 斜坡停机; ↑为斜坡启动)	3
P90.03	控制字 1 位 03 选择	2: OFF2 (0: 自由停车; 1: 无效)	4
P90.04	控制字 1 位 04 选择	3: OFF3 (0: 快速停车; 1: 无效)	0
P90.05	控制字 1 位 05 选择	4: RUN (0: 斜坡停机; ↑为斜坡启动)	0
P90.06	控制字 1 位 06 选择	5: 斜坡设定值使能 (0: 无效; 1: 使能)	0
P90.07	控制字 1 位 07 选择	6: 故障复位 (0: 无效; 1: 有效)	6
P90.08	控制字 1 位 08 选择	7: 正向点动 (0: 无效; 1: 有效)	7
P90.09	控制字 1 位 09 选择	8: 反向点动 (0: 无效; 1: 有效)	8
P90.10	控制字 1 位 10 选择	9: 心跳给定 (0: 无心跳; 1: 心跳使能, 且该位为 1 时, 控制字 1 中 RUN 命令才有效)	9
P90.11	控制字 1 位 11 选择		0
P90.12	控制字 1 位 12 选择	10: 预励磁 (0: 禁止; 1: 使能)	0

功能码	名称	参数详细说明	缺省值
P90.13	控制字 1 位 13 选择	11: 直流制动 (0: 禁止; 1: 使能)	0
P90.14	控制字 1 位 14 选择	12: 下垂控制 (0: 禁止; 1: 使能)	0
P90.15	控制字 1 位 15 选择	13: 正转运行 (0: 无效; 1: 正转) 14: 反转运行 (0: 无效; 1: 反转) 15: 切换到主机 (0: 无效; 1: 切换主机) 16: 切换到从机 (0: 无效; 1: 切换从机) 17: 速度和转矩控制切换 (0: 无效; 1: 相互切换) 18: 运行命令本地远程切换 (0: 远程; 1: 本地。结合 P90.16 千位选择本地方式) 19: 电机组切换 (0: 电机组 1; 1: 电机组 2) 20: 远程抱闸输出 (0: 无效; 1: 抱闸输出继电器有效, 对应输出端子 50: 远程抱闸) 21: 保留 22: 编码器脉冲计数清零 (0: 无效; 1: 将当前编码脉冲计数值设置为 P22.24) 23~32: 保留	0

类似, 通过功能码 P90.18~P90.65, 可分别完成对控制字 2、状态字 1 和状态字 2 的自由编程。

### 5.5.17.3 过程数据自由编程

如下表, 通过功能码 P15.02~P15.12, 可完成对接收 PZD 的自由编程。

功能码	名称	参数详细说明	缺省值
P15.02	PZD2 接收	P91.00~P91.21 定标后的值	0
P15.03	PZD3 接收	0: 无效	0
P15.04	PZD4 接收	1: 设定频率 (0~Fmax (单位: 0.01Hz))	0
P15.05	PZD5 接收	2: PID 给定, 范围 (0~1000, 1000 对应 100.0%)	0
P15.06	PZD6 接收	3: PID 反馈, 范围 (0~1000, 1000 对应 100.0%)	0
P15.07	PZD7 接收	4: 转矩设定值 (-3000~3000, 1000 对应 100.0%电机额定电流)	0
P15.08	PZD8 接收	5: 正转上限频率设定值 (0~Fmax (单位: 0.01Hz))	0
P15.09	PZD9 接收	6: 反转上限频率设定值 (0~Fmax (单位: 0.01Hz))	0
P15.10	PZD10 接收	7: 电动转矩上限转矩 (0~3000, 1000 对应 100.0%电机额定电流)	0
P15.11	PZD11 接收	8: 制动转矩上限转矩 (0~3000, 1000 对应 100.0%电机额定电流)	0
P15.12	PZD12 接收		0

功能码	名称	参数详细说明	缺省值
		9: 虚拟输入端子命令, 范围: 0x000~0x1FF 10: 虚拟输出端子命令, 范围: 0x00~0x0F 11: 电压设定值 (V/F 分离专用) (0~1000, 1000 对应 100.0% 电机额定电压) 12: AO1 输出设定值 1 (-1000~1000, 1000 对应 100.0%) 13: AO2 输出设定值 2 (-1000~1000, 1000 对应 100.0%) 14~18: 保留 19~20: 保留 21: 控制字 2 22: 设定频率 (*100, Hz, 有符号, -Fmax~Fmax) 23: 设定转速 (*1, rpm, 无符号, 0~60000) 24: 设定转速 (*1, rpm, 有符号, -30000~30000) 25: 辅助频率设定 (*100, Hz, 有符号, -50.00Hz~50.00Hz) 26: 辅助转矩设定 (*10, %, 有符号, -50.0%~50.0%) 27: 下垂控制下降率 (*100, Hz, 0.00~50.00Hz) 28: 从机个数 (0~15, 主从控制模式下变频器作为主机时有效) 29~47: 保留	

类似, 通过功能码 P15.13~P15.23, 可完成对发送 PZD 的自由编程。

#### 5.5.17.4 过程数据基值自由转换

以 PZD2 接收为例: 变频器内部接收到的数据= PZD2 接收值\*P91.00/P91.01

功能码	名称	参数详细说明	缺省值
<u>P91.00</u>	PZD2 接收转换基值分子	接收到的真实值= $\frac{\text{PZD接收值} \times \text{PZD接收转换基值分子}}{\text{PZD接收转换基值分母}}$	16384
<u>P91.01</u>	PZD2 接收转换基值分母		16384

以 PZD2 发送为例: PZD2 发送值 = 变频器内部值\*P91.22/P91.23

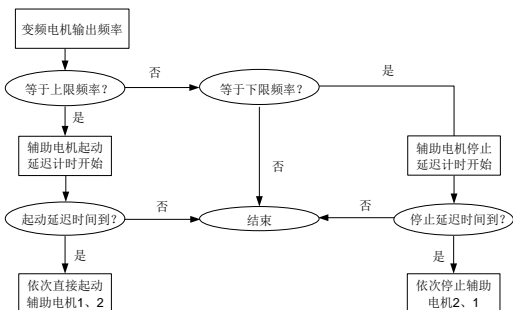
功能码	名称	参数详细说明	缺省值
<u>P91.22</u>	PZD2 发送转换基值分子	PZD发送值= $\frac{\text{真实值} \times \text{PZD发送转换基值分子}}{\text{PZD发送转换基值分母}}$	16384
<u>P91.23</u>	PZD2 发送转换基值分母		16384

### 5.5.18 供水功能

该功能码组提供简易供水功能，通过设定频率或反馈压力值进行供水控制。

功能码	名称	参数详细说明	缺省值
P92.10	辅助电机有效选择	0: 没有辅助电机 1: 辅助电机 1 有效 2: 辅助电机 2 有效 3: 辅助电机 1、2 都有效	0
P92.11	辅助电机 1 起停延迟时间	0.0~3600.0s	5.0s
P92.12	辅助电机 2 起停延迟时间	0.0~3600.0s	5.0s

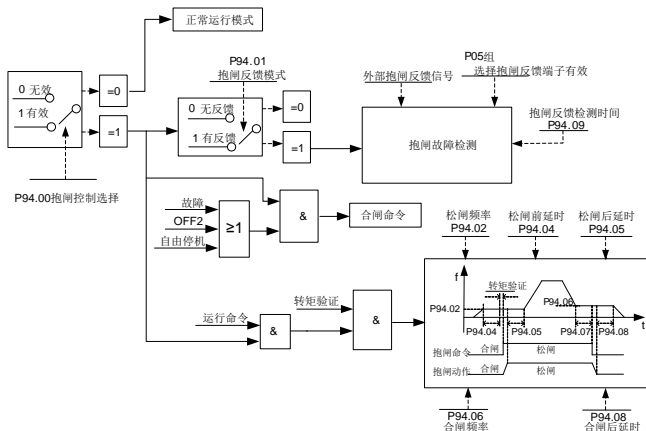
P92.10~P92.12 是完成一拖三简易供水功能：一台变频泵，两台工频泵（辅助泵）完成恒压供水的简易系统。相关逻辑如下图所示：



### 5.5.19 抱闸控制功能

P94 组提供抱闸控制的参数设置。当驱动不激活时，保持抱闸用于保护驱动装置，以免出现不希望的运动，如位能性的负载或垂直运行的负载产生的危险。

相关逻辑如下图所示：



## 6 功能参数一览表

### 6.1 本章内容

本章列出功能码总表，并对功能码进行简要描述。

### 6.2 功能参数一览表

IPE300 系列书本型变频器的功能参数按功能分组，其中 P98 为模拟量输入和输出校正组，P99 为厂家功能组，用户无权访问该组参数。其他每个功能组内包括若干功能码。功能码采用三级菜单，如“P08.08”表示为第 P08 组功能的第 8 号功能码。

为了便于功能码的设定，在使用键盘进行操作时，功能组号对应一级菜单，功能码号对应二级菜单，功能码参数对应三级菜单。

1、功能表的列内容说明如下：

第 1 列“功能码”：为功能参数组及参数的编号；

第 2 列“名称”：为功能参数的完整名称；

第 3 列“参数详细说明”：为该功能参数的详细描述；

第 4 列“缺省值”：为功能参数的出厂原始设定值；

第 5 列“更改”：为功能参数的更改属性（即是否允许更改和更改条件），说明如下：

“○”：表示该参数的设定值在变频器处于停机、运行状态中，均可更改；

“◎”：表示该参数的设定值在变频器处于运行状态时，不可更改；

“●”：表示该参数的数值是实际检测记录值，不能更改。

（变频器已对各参数的修改属性作了自动检查约束，可帮助用户避免误修改。）

- “参数进制”为十进制（DEC），若参数采用十六进制表示，参数编辑时其每一位的数据彼此独立，部分位的取值范围可以是十六进制的（0~F）。
- “缺省值”表明当进行恢复缺省参数操作时，功能码参数被刷新后恢复出厂值；但实际检测的参数值或记录值，则不会被刷新。
- 为了更有效地进行参数保护，变频器对功能码提供了密码保护。设置用户密码（即用户密码 P07.00 的参数不为 0）后，在用户按 **PRG/ESC** 键进入功能码编辑状态时，系统会先进入用户密码验证状态，显示的为“0.0.0.0.0.”，操作者必须正确输入用户密码，否则无法进入。对于厂家设定参数区，则还需正确输入厂家密码后才能进入。（提醒用户不要试图修改厂家设定参数，若参数设置不当，容易导致变频器工作异常甚至损坏。）在密码保护未锁定时，可随时修改用户密码，用户密码以最后一次输入的数值为准。当 P07.00 设定为 0 时，可取消用户密码；上电时若 P07.00 非 0 则参数被密码保护。使用串行通讯修改功能码参数时，用户密码的功能同样遵循上述规则。



## P00 组 基本功能组

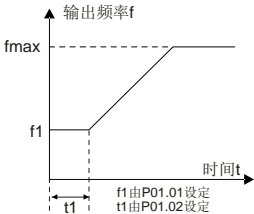
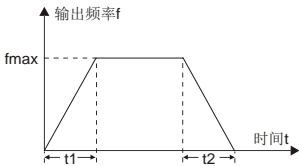
功能码	名称	参数详细说明	缺省值	更改
P00.00	速度控制模式	0: 无 PG 矢量控制模式 0 1: 无 PG 矢量控制模式 1 2: 空间电压矢量控制模式 <b>注: 当选择 0、1 矢量模式时, 应先对变频器进行电机参数自学习。</b>	2	◎
P00.01	运行指令通道	0: 键盘运行指令通道 1: 端子运行指令通道 2: 通讯运行指令通道	0	○
P00.02	通讯运行指令通道选择	0: Modbus/Modbus TCP 通讯通道 1: PROFIBUS 通讯通道 /CANopen 通讯通道 /DeviceNet 通讯通道 2: 以太网通讯通道 3: EtherCAT 通讯通道 /PROFINET 通讯通道 /EtherNet IP 通讯通道 4: 可编程扩展卡通信通道 5: 无线通信卡通道 <b>注: 1、2、3、4、5 为扩展功能, 需插卡才能使用。</b>	0	○
P00.03	最大输出频率	用来设定变频器的最大输出频率。它是频率设定的基础, 也是加减速快慢的基础, 请用户注意。 设定范围: Max (P00.04, 10.00) ~630.00Hz	50.00Hz	◎
P00.04	运行频率上限	运行频率上限是变频器输出频率的上限值。该值应该小于或者等于最大输出频率。 当设定频率高于上限频率时以上限频率运行。 设定范围: P00.05~P00.03 (最大输出频率)	50.00Hz	◎
P00.05	运行频率下限	运行频率下限是变频器输出频率的下限值。 当设定频率低于下限频率时以下限频率运行。 <b>注意: 最大输出频率 ≥ 上限频率 ≥ 下限频率。</b> 设定范围: 0.00Hz~P00.04 (运行频率上限)	0.00Hz	◎
P00.06	A 频率指令选择	0: 键盘数字设定	0	○
P00.07	B 频率指令选择	1: 模拟量 AI1 设定 2: 模拟量 AI2 设定 3: 模拟量 AI3 设定 4: 高速脉冲 HDIA 设定 5: 简易 PLC 程序设定 6: 多段速运行设定 7: PID 控制设定 8: Modbus/Modbus TCP 通讯设定	15	○

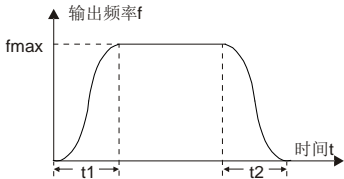
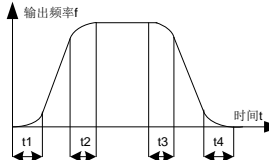
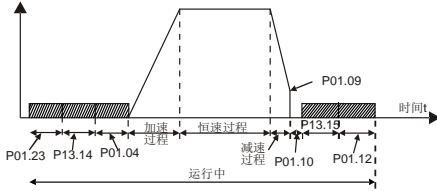
功能码	名称	参数详细说明	缺省值	更改																										
		9: PROFIBUS/CANopen/DeviceNet 通讯设定 10: 以太网通讯设定 11: 高速脉冲 HDIB 设定 12: 保留 13: EtherCAT/PROFINET/EtherNet IP 通讯设定 14: PLC 可编程扩展卡设定 15~17: 保留																												
P00.08	B 频率指令参考对象选择	0: 最大输出频率 1: A 频率指令	0	○																										
P00.09	设定源组合方式	0: A 1: B 2: (A+B) 组合 3: (A-B) 组合 4: Max (A, B) 组合 5: Min (A, B) 组合	0	○																										
P00.10	键盘设定频率	当 A、B 频率指令选择为“键盘设定”时，该功能码值为变频器的频率数字设定初始值。 设定范围： <b>0.00Hz~P00.03</b> （最大输出频率）	50.00Hz	○																										
P00.11	加速时间 1	加速时间指变频器从 0Hz 加速到最大输出频率（P00.03）所需时间。	机型确定	○																										
P00.12	减速时间 1	减速时间指变频器从最大输出频率（P00.03）减速到 0Hz 所需时间。 IPE300 系列书本型一共定义了四组加减速时间，可通过多功能数字输入端子（P05 组）选择加减速时间。 变频器加减速时间出厂默认为第一组加减速时间。 <b>P00.11 和 P00.12 设定范围：0.0~3600.0s</b>	机型确定	○																										
P00.13	运行方向选择	0: 默认方向运行 1: 相反方向运行 2: 禁止反转运行	0	○																										
P00.14	载波频率设定	<table border="1" style="width: 100%; text-align: center;"> <tr> <td>载波频率</td> <td>电磁噪音</td> <td>杂音、漏电流</td> <td>散热度</td> </tr> <tr> <td>1kHz</td> <td>↑ 大</td> <td>↑ 小</td> <td>↑ 小</td> </tr> <tr> <td>10kHz</td> <td>↓ 小</td> <td>↓ 大</td> <td>↓ 大</td> </tr> <tr> <td>15kHz</td> <td></td> <td></td> <td></td> </tr> </table> 机型和载频的关系表： <table border="1" style="width: 100%; text-align: center;"> <tr> <th colspan="2">机型</th> <th>载波频率出厂值</th> </tr> <tr> <td rowspan="3">380V</td> <td>0011~0015</td> <td>8kHz</td> </tr> <tr> <td>0018~0075</td> <td>4kHz</td> </tr> <tr> <td>0090 以上</td> <td>2kHz</td> </tr> </table>	载波频率	电磁噪音	杂音、漏电流	散热度	1kHz	↑ 大	↑ 小	↑ 小	10kHz	↓ 小	↓ 大	↓ 大	15kHz				机型		载波频率出厂值	380V	0011~0015	8kHz	0018~0075	4kHz	0090 以上	2kHz	机型确定	○
载波频率	电磁噪音	杂音、漏电流	散热度																											
1kHz	↑ 大	↑ 小	↑ 小																											
10kHz	↓ 小	↓ 大	↓ 大																											
15kHz																														
机型		载波频率出厂值																												
380V	0011~0015	8kHz																												
	0018~0075	4kHz																												
	0090 以上	2kHz																												

功能码	名称	参数详细说明	缺省值	更改
		<p>高载波频率的优点：电流波形比较理想、电流谐波少，电机噪音小。</p> <p>高载波频率的缺点：开关损耗增大，变频器温升增大，变频器输出能力受到影响，在高载频下，变频器需降额使用；同时变频器的漏电流增大，对外界的电磁干扰增加。</p> <p>采用低载波频率则与上述情况相反，过低的载波频率将引起低频运行不稳定，转矩降低甚至振荡现象。</p> <p>变频器出厂时，厂家已经对载波频率进行了合理的设置。一般情况下，用户无须对该参数进行更改。</p> <p>用户使用超过缺省载波频率时，需降额使用，每增加1k载频，降额10%。</p> <p>设定范围：1.0~15.0kHz</p>		
P00.15	电机参数自学习	<p>0：无操作</p> <p>1：动态自学习</p> <p>2：完整参数静态自学习</p> <p>3：部分参数静态自学习</p> <p>4：动态自学习2（只对异步机有效）</p> <p>5：部分参数静态自学习2（只对异步机有效）</p>	0	◎
P00.16	AVR 功能选择	<p>0：无效</p> <p>1：全程有效</p> <p>变频器输出电压自动调整功能，消除母线电压波动对变频器输出电压的影响</p>	1	○
P00.17	变频器类型	<p>0：G型机</p> <p>1：P型机</p>	1	◎
P00.18	功能参数恢复	<p>0：无操作</p> <p>1：恢复出厂值（不包括电机参数）</p> <p>2：清除故障记录</p> <p>3：键盘参数锁定</p> <p>4：保留</p> <p>5：恢复出厂值（厂家测试模式）</p> <p>6：恢复出厂值（包括非标参数）</p> <p><b>注意：所选功能操作完成后，该功能码自动恢复到0。恢复缺省值可以清除用户密码，请大家谨慎使用此功能。</b></p>	0	◎

## P01 组 起停控制组

功能码	名称	参数详细说明	缺省值	更改
P01.00	起动运行方式	0：直接起动	0	◎

功能码	名称	参数详细说明	缺省值	更改
		1: 先直流制动再起动 2: 转速追踪再起动 <b>注: 对于异步电机, 矢量 0 不支持转速追踪模式, 其他模式使用软件转速方法, 具体参数见 P01.35 到 P01.41. 对于同步电机, 无需调节 P01.35 到 P01.41 的功能码。</b>		
P01.01	直接起动开始频率	直接起动开始频率是指变频器起动时的初始频率。详细请参见功能码P01.02（起动频率保持时间）。 设定范围：0.00~50.00Hz	0.50Hz	◎
P01.02	起动频率保持时间	 <p>设定合适的起动开始频率, 可以增加起动时的转矩。在起动频率保持时间内, 变频器输出频率为起动频率, 然后再从起动频率运行到目标频率, 若目标频率（频率指令）小于起动频率, 变频器将不运行, 处于待机状态。起动频率值不受下限频率限制。                      设定范围：0.0~50.0s</p>	0.0s	◎
P01.03	起动前制动电流	变频器起动时先按设定的起动前直流制动电流进行直流制动, 经过设定的起动前直流制动时间后再开始加速运行。若设定直流制动时间为0, 则直流制动无效。	0.0%	◎
P01.04	起动前制动时间	直流制动电流越大, 制动力越大。起动前直流制动电流是指相对变频器额定电流的百分比。 P01.03设定范围：0.0~100.0% P01.04设定范围：0.00~50.00s	0.00s	◎
P01.05	加减速方式选择	起动和运行过程中频率变化方式选择。 0: 直线型; 输出频率按照直线递增或递减。  <p>1: S曲线型; 输出频率按照S曲线递增或递减。                      S曲线一般用于对起动、停机过程要求比较平缓的场所, 如电梯、输送带等。</p>	0	◎

功能码	名称	参数详细说明	缺省值	更改
		 <p>注：选择1时，需要配合设置P01.06、P01.07、P01.27、P01.28功能码。</p>		
P01.06	加速过程 S 曲线开始段时间	S 曲线的曲率由加速范围、加减速时间共同决定。	0.1s	⊙
P01.07	加速过程 S 曲线结束段时间	 <p>设定范围：0.0~50.0s</p>	0.1s	⊙
P01.08	停机方式选择	<p>0：减速停车；停机命令有效后，变频器按照减速方式及定义的减速时间降低输出频率，频率降为停止速度（P01.15）后停机。</p> <p>1：自由停车；停机命令有效后，变频器立即终止输出。负载按照机械惯性自由停车。</p>	0	○
P01.09	停机制动开始频率	停机直流制动开始频率：减速停机过程中，当到达该频率时，开始停机直流制动。 消磁时间（停机制动等待时间）：在停机直流制动开始之前，变频器封锁输出，经过该延后再开始直流制动。用于防止在速度较高时开始直流制动引起的过流故障。 停机直流制动电流：指所加的直流制动力。电流越大，直流制动效果越强。 停机直流制动时间：直流制动力所持续的时间。时间为 0，直流制动无效，变频器按所定的减速时间停车。	0.00Hz	○
P01.10	消磁时间		0.00s	○
P01.11	停机直流制动电流		0.0%	○
P01.12	停机直流制动时间	 <p>P01.09 设定范围：0.00Hz~P00.03（最大输出频率）                      P01.10 设定范围：0.00~30.00s</p>	0.00s	○

功能码	名称	参数详细说明	缺省值	更改
		<p>P01.11 设定范围：0.0~100.0%</p> <p>P01.12 设定范围：0.0~50.0s</p>		
P01.13	正反转死区时间	<p>设定变频器正反转过渡过程中，在 P01.14 所设定点的过渡时间。如图所示：</p> <p>设定范围：0.0~3600.0s</p>	0.0s	○
P01.14	正反转切换模式	<p>0: 过零频切换</p> <p>1: 过起动机频率切换</p> <p>2: 经停机速度并延时再切换</p>	1	◎
P01.15	停止速度	0.00~100.00Hz	0.50Hz	◎
P01.16	停止速度检出方式	<p>0: 速度设定值（空间电压矢量控制模式下只有这一种检测方式）</p> <p>1: 速度检测值</p>	0	◎
P01.17	停止速度检出时间	0.00~100.00s	0.50s	◎
P01.18	上电端子运行保护选择	<p>在运行指令通道为端子控制时，变频器上电过程中，系统会自动检测运行端子的状态。</p> <p>0: 上电时端子运行命令无效。即使在上电的过程中，检测到运行命令端子有效，变频器也不会运行，系统处于运行保护状态，直到撤销该运行命令端子，然后再使能该端子，变频器才会运行。</p> <p>1: 上电时端子运行命令有效。即变频器在上电的过程中，如果检测到运行命令端子有效，等待初始化完成以后，系统会自动起动变频器。</p> <p><b>注意：用户一定要慎重选择该功能，否则可能会造成严重的后果。</b></p>	0	○
P01.19	运行频率低于频率下限动作(频率下限大于 0 有效)	<p>该功能码设定当设定频率低于下限频率时变频器的运行状态。</p> <p>0x00~0x12</p> <p>个位：动作选择</p> <p>0: 以频率下限运行</p> <p>1: 停机</p> <p>2: 休眠待机</p> <p>十位：停机方式</p> <p>0: 自由停机</p>	0x00	◎

功能码	名称	参数详细说明	缺省值	更改
		<p>1: 减速停机当设定频率低于下限频率时，变频器自由停车；当设定频率再次大于下限频率时，并且持续时间超过 <b>P01.20</b> 所设的“休眠恢复延时时间”，变频器自动恢复运行状态。</p>		
P01.20	休眠恢复延时时间	<p>该功能码是确定休眠待机延迟的时间。当变频器的运行频率小于下限频率时，变频器休眠待机。变频器的设定频率再次大于下限频率时，并且持续 <b>P01.20</b> 所设“休眠恢复延时时间”，变频器自动运行。</p> <p>设定范围：0.0~3600.0s（对应 <b>P01.19</b> 个位为 2 有效）</p>	0.0s	○
P01.21	停电再起动选择	<p>本功能实现变频器掉电后，再上电时，变频器是否自动开始运行。</p> <p>0: 禁止再起动 1: 允许再起动；即停电后再上电时，若满足起动条件则变频器等待 <b>P01.22</b> 定义的时间后，自动运行。</p>	0	○
P01.22	停电再起动等待时间	<p>本功能实现变频器掉电后，再上电时，变频器自动运行前的等待时间。</p> <p>设定范围：0.0~3600.0s（对应 <b>P01.21</b> 为 1 有效）</p>	1.0s	○
P01.23	起动延时时间	<p>本功能实现变频器运行命令给定后，变频器处于待机状态，经过 <b>P01.23</b> 延时时间后再启动运行输出，可实现松闸功能。</p> <p>设定范围：0.0~600.0s</p>	0.0s	○
P01.24	停止速度延迟时间	0.0~600.0s	0.0s	○
P01.25	开环 0Hz 输出选择	<p>0: 无电压输出 1: 有电压输出 2: 按停机直流制动电流输出</p>	0	○

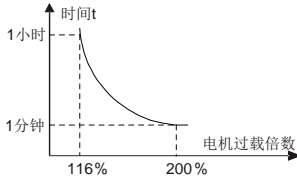
功能码	名称	参数详细说明	缺省值	更改
P01.26	紧急停止减速时间	0.0~60.0s	2.0s	○
P01.27	减速过程 S 曲线开始段时间	0.0~50.0s	0.1s	◎
P01.28	减速过程 S 曲线结束段时间	0.0~50.0s	0.1s	◎
P01.29	短路制动电流	当变频器在启动时，启动方式为直接频率启动	0.0%	○
P01.30	启动短路制动保持时间	（P01.00=0）时，设置 P01.30 为非零值，进入短路制动。	0.00s	○
P01.31	停机短路制动保持时间	当变频器在停机时，当运行频率小于停机制动开始频率（P01.09）时，设置 P01.31 为非零值，进入停机短路制动。再以 P01.12 所设的时间进行直流制动。 （参见 P01.09~P01.12 的说明） P01.29 设定范围：0.0~150.0%（变频器） P01.30 设定范围：0.0~50.0s P01.31 设定范围：0.0~50.0s	0.00s	○
P01.32	点动预励磁时间	0.000~10.000s	0.300s	○
P01.33	点动停机制动开始频率	0.00~P00.03Hz	0.00Hz	○
P01.34	休眠进入延时时间	0.0~3600.0s	0.0s	○
P01.35	转速跟踪方式选择	0~2 0：从停机频率开始 1：从低频开始 2：从最大频率开始(P00.03)	0	●
P01.36	转速跟踪快慢选择	1~100s	15s	○
P01.37	转速跟踪电流	30%~200%	100%	○
P01.38	转速跟踪去磁时间	0.0~5.0s	2.0s	●
P01.39	转速跟踪高级控制	0x0000~0x0111 个位：矢量控制电流给定模式 0：启动时按120%电流给定，延时500ms后切换到P01.37给定值 1：按P01.37给定值 十位：PWM模式选择 0：两相调制模式 1：按P08.40设定模式 百位：保留 0：保留 1：保留	0x0110	○
P01.40	转速跟踪电流调节	0~3000	1500	○



功能码	名称	参数详细说明	缺省值	更改
	比例系数			
P01.41	转速跟踪电流调节积分系数	0~3000	1500	○

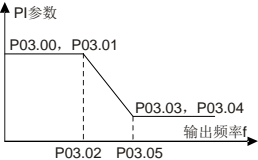
**P02 组 电机 1 参数组**

功能码	名称	参数详细说明	缺省值	更改
P02.00	电机 1 类型	0: 异步电机 1: 同步电机	0	◎
P02.01	异步电机 1 额定功率	0.1~3000.0kW	机型确定	◎
P02.02	异步电机 1 额定频率	0.01Hz~ <u>P00.03</u> （最大频率）	50.00Hz	◎
P02.03	异步电机 1 额定转速	1~6000rpm	机型确定	◎
P02.04	异步电机 1 额定电压	0~1200V	机型确定	◎
P02.05	异步电机 1 额定电流	0.8~6000.0A	机型确定	◎
P02.06	异步电机 1 定子电阻	0.001~65.535Ω	机型确定	○
P02.07	异步电机 1 转子电阻	0.001~65.535Ω	机型确定	○
P02.08	异步电机 1 漏感	0.1~6553.5mH	机型确定	○
P02.09	异步电机 1 互感	0.1~6553.5mH	机型确定	○
P02.10	异步电机 1 空载电流	0.1~6553.5A	机型确定	○
P02.11	异步电机 1 铁芯磁饱和系数 1	0.0~100.0%	80.0%	○
P02.12	异步电机 1 铁芯磁饱和系数 2	0.0~100.0%	68.0%	○
P02.13	异步电机 1 铁芯磁饱和系数 3	0.0~100.0%	57.0%	○
P02.14	异步电机 1 铁芯磁饱和系数 4	0.0~100.0%	40.0%	○
P02.15	同步电机 1 额定功率	0.1~3000.0kW	机型确定	◎
P02.16	同步电机 1 额定频率	0.01Hz~ <u>P00.03</u> （最大频率）	50.00Hz	◎
P02.17	同步电机 1 极对数	1~128	2	◎
P02.18	同步电机 1 额定电压	0~1200V	机型确定	◎
P02.19	同步电机 1 额定电流	0.8~6000.0A	机型确定	◎
P02.20	同步电机 1 定子电阻	0.001~65.535Ω	机型确定	○
P02.21	同步电机 1 直轴电感	0.01~655.35mH	机型确定	○
P02.22	同步电机 1 交轴电感	0.01~655.35mH	机型确定	○
P02.23	同步电机 1 反电势	0~10000	300	○
P02.24	保留			
P02.25	保留			
P02.26	电机 1 过载保护选择	0: 不保护	2	◎

功能码	名称	参数详细说明	缺省值	更改
		<p>1: 普通电机（带低速补偿）由于普通电机在低速情况下的散热效果变差，相应的电子热保护值也应作适当调整，这里所说的带低速补偿特性，就是把运行频率低于30Hz的电机过载保护阀值下调。</p> <p>2: 变频电机（不带低速补偿）由于变频专用电机散热不受转速影响，不需要进行低速运行时的保护值调整。</p>		
P02.27	电机 1 过载保护系数	<p>电机过载倍数<math>M=lout/(In*K)</math></p> <p><math>In</math>为电机额定电流，<math>lout</math>是变频器输出电流，<math>K</math>为电机过载保护系数。</p> <p><math>K</math>越小，<math>M</math>值越大，越容易保护。</p> <p><math>M=116\%</math>，电机过载1小时保护，当<math>M=200\%</math>时，电机过载60秒保护，<math>M \geq 400\%</math>立即保护。</p>  <p>设定范围：20.0%~150.0%</p>	100.0%	○
P02.28	电机 1 功率显示校正系数	<p>可通过该功能码对电机1的功率显示值进行调整。仅对电机1的功率显示值有影响，对变频器控制性能无影响。</p> <p>设定范围：0.00~3.00</p>	1.00	○
P02.29	电机 1 参数显示选择	<p>0: 按照电机类型显示；在此模式下，只显示和当前电机类型相关的参数，便于用户操作。</p> <p>1: 全部显示；在此模式下，显示所有的电机参数。</p>	0	○
P02.30	电机 1 系统惯量	0.000~30.000kgm <sup>2</sup>	0.000kg m <sup>2</sup>	○
P02.31~ P02.32	保留			

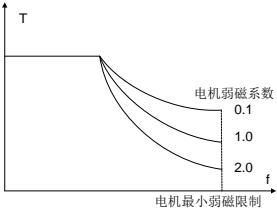
**P03 组 电机 1 矢量控制组**

功能码	名称	参数详细说明	缺省值	更改
P03.00	速度环比例增益 1	<p>P03.00~P03.05的参数只适用于矢量控制模式。在切换频率1（P03.02）以下，速度环PI参数为：P03.00和P03.01。在切换频率2（P03.05）以上，速度环PI参数为：P03.03和P03.04。二者之间，PI参数由两组参数线性变化获得，如下图示：</p>	20.0	○
P03.01	速度环积分时间 1		0.200s	○
P03.02	切换低点频率		5.00Hz	○
P03.03	速度环比例增益 2		20.0	○
P03.04	速度环积分时间 2		0.200s	○

功能码	名称	参数详细说明	缺省值	更改
P03.05	切换高点频率	 <p>通过设定速度调节器的比例系数和积分时间，可以调节矢量控制的速度环动态响应特性。增加比例增益，减小积分时间，均可加快速度环的动态响应，但比例增益过大或积分时间过小均容易导致系统振荡，超调过大。比例增益过小也容易导致系统稳态振荡，且有可能存在速度静差。</p> <p>速度环PI参数与系统的惯性关系密切，针对不同的负载特性需要在缺省PI参数的基础上进行调整，以满足各种场合的需求。</p> <p><u>P03.00</u>设定范围：0.0~200.0  <u>P03.01</u>设定范围：0.000~10.000s  <u>P03.02</u>设定范围：0.00Hz~<u>P03.05</u>  <u>P03.03</u>设定范围：0.0~200.0  <u>P03.04</u>设定范围：0.000~10.000s  <u>P03.05</u>设定范围：<u>P03.02</u>~<u>P00.03</u>（最大输出频率）</p>	10.00Hz	○
P03.06	速度环输出滤波	0~8（对应 0~2 <sup>8</sup> /10ms）	0	○
P03.07	矢量控制转差补偿系数（电动）	转差补偿系数用于调整矢量控制的转差频率，改善系统的速度控制精度，适当调整该参数，可以有效抑制速度静差。	100%	○
P03.08	矢量控制转差补偿系数（发电）	设定范围：50~200%	100%	○
P03.09	电流环比例系数 P	<b>注意：</b>	1000	○
P03.10	电流环积分系数 I	1、这两个参数调节的是电流环的PI调节参数，它直接影响系统的动态响应速度和控制精度，一般情况下用户无需更改该缺省值。 2、适用于无PG矢量控制模式0（ <u>P00.00</u> =0）。 3、同步电机参数自学习后会更新该功能码数值。 设定范围：0~65535	1000	○
P03.11	转矩设定方式选择	0~1：键盘设定转矩（ <u>P03.12</u> ） 2：模拟量AI1设定转矩（100%相对于1倍电机额定电流） 3：模拟量AI2设定转矩（同上） 4：模拟量AI3设定转矩（同上）	0	○

功能码	名称	参数详细说明	缺省值	更改
		5: 脉冲频率HDIA设定转矩（同上） 6: 多段转矩设定（同上） 7: Modbus/Modbus TCP通讯设定转矩 8: PROFIBUS/CANopen/DeviceNet通讯设定转矩 9: 以太网通讯设定转矩 10: 脉冲频率HDIB设定转矩（100%相对于1倍电机额定电流） 11: EtherCAT/PROFINET/EtherNet IP通讯设定 12: 可编程扩展卡设定 13~17: 保留		
P03.12	键盘设定转矩	-300.0%~300.0%（电机额定电流）	20.0%	○
P03.13	转矩给定滤波时间	0.000~10.000s	0.010s	○
P03.14	转矩控制正转上限频率设定源选择	0: 键盘设定上限频率（ <u>P03.16</u> ） 1: 模拟量 AI1 设定上限频率 2: 模拟量 AI2 设定上限频率 3: 模拟量 AI3 设定上限频率 4: 脉冲频率 HDIA 设定上限频率 5: 多段设定上限频率 6: Modbus/Modbus TCP 通讯设定上限频率 7: PROFIBUS/CANopen/DeviceNet 通讯设定上限频率 8: 以太网通讯设定上限频率 9: 脉冲频率 HDIB 设定上限频率 10: EtherCAT/PROFINET/EtherNet IP 通讯设定 11: 可编程扩展卡设定 12~17: 保留 <b>注意：100%对应最大频率。</b>	0	○
P03.15	转矩控制反转上限频率设定源选择	0: 键盘设定上限频率（ <u>P03.17</u> ） 1: 模拟量 AI1 设定上限频率 2: 模拟量 AI2 设定上限频率 3: 模拟量 AI3 设定上限频率 4: 脉冲频率 HDIA 设定上限频率 5: 多段设定上限频率 6: Modbus/Modbus TCP 通讯设定上限频率 7: PROFIBUS/CANopen/DeviceNet 通讯设定上限频率 8: 以太网通讯设定上限频率 9: 脉冲频率 HDIB 设定上限频率 10: EtherCAT/PROFINET/EtherNet IP 通讯设定	0	○

功能码	名称	参数详细说明	缺省值	更改
		11: 可编程扩展卡设定 12~17: 保留 <b>注意: 100%相对于最大频率。</b>		
P03.16	转矩控制正转上限 频率键盘限定值	此功能码用来设置频率限。100%相对于最大频率。 P03.16 设定 P03.14=1 时的值, P03.17 设定	50.00Hz	○
P03.17	转矩控制反转上限 频率键盘限定值	P03.15=1 时的值。 设定范围: 0.00Hz~P00.03 (最大输出频率)	50.00Hz	○
P03.18	电动转矩上限设定 源选择	0: 键盘设定转矩上限 (P03.20) 1: 模拟量 AI1 设定转矩上限 (100%相对于 1 倍电机额定电流) 2: 模拟量 AI2 设定转矩上限 (同上) 3: 模拟量 AI3 设定转矩上限 (同上) 4: 脉冲频率 HDIA 设定转矩上限 (同上) 5: Modbus/Modbus TCP 通讯设定转矩上限 6: PROFIBUS/CANopen/DeviceNet 通讯设定转矩上限 7: 以太网通讯设定转矩上限 8: 脉冲频率 HDIB 设定转矩 (100%相对于 1 倍电机额定电流) 9: EtherCAT/PROFINET/EtherNet IP 通讯设定 10: 可编程扩展卡设定 11~17: 保留	0	○
P03.19	制动转矩上限设定 源选择	0: 键盘设定转矩上限 (P03.21) 1: 模拟量 AI1 设定转矩上限 (100%相对于 1 倍电机额定电流) 2: 模拟量 AI2 设定转矩上限 (同上) 3: 模拟量 AI3 设定转矩上限 (同上) 4: 脉冲频率 HDIA 设定转矩上限 (同上) 5: Modbus/Modbus TCP 通讯设定转矩上限 6: PROFIBUS/CANopen/DeviceNet 通讯设定转矩上限 7: 以太网通讯设定转矩上限 8: 脉冲频率 HDIB 设定转矩 (100%相对于 1 倍电机额定电流) 9: EtherCAT/PROFINET/EtherNet IP 通讯设定 10: 可编程扩展卡设定 11~17: 保留	0	○
P03.20	电动转矩上限键盘 设定	此功能码用来设置转矩限值。 设定范围: 0.0~300.0% (电机额定电流)	180.0%	○

功能码	名称	参数详细说明	缺省值	更改
P03.21	制动转矩上限键盘设定		180.0%	○
P03.22	恒功区弱磁系数	异步电机在弱磁控制时使用。	0.3	○
P03.23	恒功区最小弱磁点	 <p>功能码 <b>P03.22</b> 和 <b>P03.23</b> 在恒功率时有效，当电机转速在额定转速以上运行时，电机即进入弱磁运行状态。通过修改弱磁控制系数可以改变弱磁曲线曲率，该值越大弱磁曲线越陡，该值越小弱磁曲线越平缓。  <b>P03.22</b> 设定范围：0.1~2.0  <b>P03.23</b> 设定范围：10%~100%</p>	20%	○
P03.24	最大电压限制	<b>P03.24</b> 设定变频器可以输出的最大电压，为电机额定电压参数的百分比。这个值要根据现场实际情况来设定。 设定范围：0.0~120.0%	100.0%	○
P03.25	预激磁时间	变频器启动时进行电机预励磁，在电机内部建立磁场，可以有效改善电机启动过程中的力矩特性。 设定范围：0.000~10.000s	0.300s	○
P03.26	弱磁比例增益	0~8000	1000	○
P03.27	矢量控制速度显示选择	0: 按实际值显示 1: 按设定值显示	0	○
P03.28	静摩擦补偿系数	0.0~100.0%	0.0%	○
P03.29	静摩擦对应频率点	0.50Hz~ <b>P03.31</b>	1.00Hz	○
P03.30	高速摩擦补偿系数	0.0~100.0%	0.0%	○
P03.31	高速摩擦转矩对应频率	<b>P03.29</b> ~400.00Hz	50.00Hz	○
P03.32	转矩控制使能	0: 禁止 1: 使能	0	◎
P03.33	弱磁积分增益	0~8000	1200	○
P03.34	弱磁控制模式（保留）	0x000~0x112 个位：控制模式选择 0: 模式0 1: 模式1 2: 模式2	0x000	○

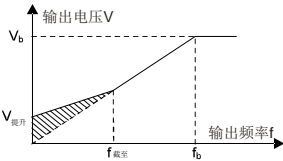
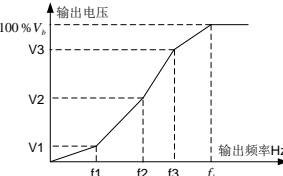
功能码	名称	参数详细说明	缺省值	更改
		十位：电感饱和系数补偿 0：补偿 1：不补偿 百位：电流环前馈补偿 0：补偿 1：不补偿 <b>注：</b> 模式 0 使用弱磁曲线得到的弱磁电流来计算转差系数，滤波次数固定为 1（实际使用模式 0 稳定）； 模式 1 使用实际弱磁电流来计算转差系数，滤波次数由互感和转子电阻决定； 模式 2 使用实际弱磁电流来计算转差系数，滤波次数固定为 1。		
P03.35	控制优化选择	0x0000~0x1111 个位：保留 0：保留 1：保留 十位：保留 0：保留 1：保留 百位：速度环积分分离使能 0：不使能 1：使能 千位：保留 0：保留 1：保留	0x0000	○
P03.36	速度环微分增益	0.00~10.00s	0.00s	○
P03.37	高频电流环比例系数	矢量控制模式下，在电流环高频切换点（ <u>P03.39</u> ）以下，电流环PI参数为 <u>P03.09</u> 、 <u>P03.10</u> ，在电流环	1000	○
P03.38	高频电流环积分系数	高频切换点以上，电流环PI参数为 <u>P03.37</u> 、 <u>P03.38</u> 。 <u>P03.37</u> 设定范围：0~20000	1000	○
P03.39	电流环高频切换点	<u>P03.38</u> 设定范围：0~20000 <u>P03.39</u> 设定范围：0.0~100.0%（相对最大频率）	100.0%	○
P03.40	惯量补偿使能	0：不使能 1：使能	0	○
P03.41	惯量补偿转矩上限	限定最大惯量补偿转矩，防止惯量补偿转矩过大。 设定范围：0.0~150.0%（电机额定转矩）	10.0%	○
P03.42	惯量补偿滤波次数	惯量补偿转矩的滤波次数，用于平滑惯量补偿转矩。	7	○

功能码	名称	参数详细说明	缺省值	更改
		设定范围：0~10		
P03.43	惯量辨识力矩值	由于摩擦力存在，需要设置一定的辨识力矩，惯量辨识才能正常进行。 0.0~100.0%（电机额定转矩）	10.0%	○
P03.44	惯量辨识使能	0：无操作 1：启动辨识	0	◎
P03.45~ P03.46	保留			

## P04 组 V/F 控制组

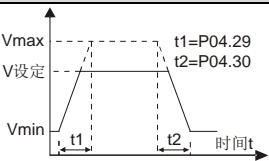
功能码	名称	参数详细说明	缺省值	更改
P04.00	电机 1V/F 曲线设定	<p>定义了 IPE300 系列书本型电机 1 的 V/F 曲线，以满足不同的负载特性需求。</p> <p>0：直线 V/F 曲线；适用于恒转矩负载</p> <p>1：多点 V/F 曲线</p> <p>2：1.3 次幂降转矩 V/F 曲线</p> <p>3：1.7 次幂降转矩 V/F 曲线</p> <p>4：2.0 次幂降转矩 V/F 曲线</p> <p>曲线 2~4 适用于风机水泵类变转矩负载，用户可根据负载特性调整，以达到最佳的节能效果。</p> <p>5：自定义 V/F（V/F 分离）；在这种模式下，V 与 f 分离，可以通过 <u>P00.06</u> 设定的频率给定通道来调节 f，改变曲线特性，也可以通过 <u>P04.27</u> 设定的电压给定通道来调节 V，改变曲线特性。</p> <p><b>注意：</b>下图中的 <math>V_b</math> 对应为电机额定电压、<math>f_b</math> 对应为电机额定频率。</p>	0	◎
P04.01	电机 1 转矩提升	为了补偿低频转矩特性，可对输出电压作一些提升补偿。 <u>P04.01</u> 是相对最大输出电压 $V_b$ 而言的。	0.0%	○
P04.02	电机 1 转矩提升截止	<u>P04.02</u> 定义手动转矩提升的截止频率相对电机额定频率 $f_b$ 的百分比，转矩提升可以改善 V/F 的低频转矩特性。 应根据负载大小适当选择转矩提升量，负载大可以增	20.0%	○



功能码	名称	参数详细说明	缺省值	更改
		<p>大提升，但提升值不应设置过大，转矩提升过大时，电机将过励磁运行，变频器输出电流增大，电机发热加大，效率降低。</p> <p>当转矩提升设置为 0.0% 时，变频器为自动转矩提升。转矩提升截止点：在此频率点之下，转矩提升有效，超过此设定频率，转矩提升失效。</p>  <p>P04.01 设定范围：0.0%：（自动）0.1%~10.0% P04.02 设定范围：0.0%~50.0%</p>		
P04.03	电机 1V/F 频率点 1	当 P04.00=1（多点 V/F 曲线）时，用户可通过	0.00Hz	○
P04.04	电机 1V/F 电压点 1	P04.03~P04.08 设置 V/F 曲线。	0.0%	○
P04.05	电机 1V/F 频率点 2	V/F 曲线通常根据电机的负载特性来设定。	0.00Hz	○
P04.06	电机 1V/F 电压点 2	<b>注意：V1&lt;V2&lt;V3，f1&lt;f2&lt;f3。低频电压设定过</b>	0.0%	○
P04.07	电机 1V/F 频率点 3	<b>高可能会造成电机过热甚至烧毁，变频器可能会过流失速或过电流保护。</b>	0.00Hz	○
P04.08	电机 1V/F 电压点 3	 <p>P04.03 设定范围：0.00Hz~P04.05 P04.04 设定范围：0.0%~110.0%（电机 1 额定电压） P04.05 设定范围：P04.03~P04.07 P04.06 设定范围：0.0%~110.0%（电机 1 额定电压） P04.07 设定范围：P04.05~P02.02（异步电机 1 额定频率）或 P04.05~P02.16（同步电机 1 额定频率） P04.08 设定范围：0.0%~110.0%（电机 1 额定电压）</p>	0.0%	○
P04.09	电机 1V/F 转差补偿增益	<p>用于补偿空间电压矢量控制模式时负载变化所产生的电机转速变化，以提高电机机械特性的硬度。应计算电机的额定转差频率。</p> <p><math>\Delta f = f_b - n \cdot p / 60</math></p> <p>其中：f<sub>b</sub> 为电机 1 额定频率，对应功能码 P02.02；n 为电机 1 额定转速，对应功能码 P02.03；p 为电机</p>	0.0	○

功能码	名称	参数详细说明	缺省值	更改
		极对数。100.0%对应电机 1 的额定转差频率 $\Delta f$ 。 设定范围：0.0~200.0%		
P04.10	电机 1 低频抑制振荡因子	空间电压矢量控制模式下，电机特别是大功率电机，容易在某些频率出现电流震荡，轻者电机不能稳定运行，重者会导致变频器过流。可适量调节本参数，消除该现象。	10	○
P04.11	电机 1 高频抑制振荡因子		10	○
P04.12	电机 1 抑制振荡分界点	<u>P04.10</u> 设定范围：0~100 <u>P04.11</u> 设定范围：0~100 <u>P04.12</u> 设定范围：0.00Hz~ <u>P00.03</u> （最大输出频率）	30.00Hz	○
P04.13	电机 2V/F 曲线设定	定义了 IPE300 系列书本型电机 2 的 V/F 曲线，以满足不同的负载特性需求。 0：直线 V/F 曲线 1：多点 V/F 曲线 2：1.3 次幂降转矩 V/F 曲线 3：1.7 次幂降转矩 V/F 曲线 4：2.0 次幂降转矩 V/F 曲线 5：自定义 V/F（V/F 分离） 注：参考 <u>P04.00</u> 参数说明	0	◎
P04.14	电机 2 转矩提升	注：参考 <u>P04.01</u> ， <u>P04.02</u> 参数说明。	0.0%	○
P04.15	电机 2 转矩提升截止	<u>P04.14</u> 设定范围：0.0%：（自动）0.1%~10.0% <u>P04.15</u> 设定范围：0.0%~50.0%（相对电机 2 额定频率）	20.0%	○
P04.16	电机 2V/F 频率点 1	注：参考 <u>P04.03</u> ~ <u>P04.08</u> 参数说明。	0.00Hz	○
P04.17	电机 2V/F 电压点 1	<u>P04.16</u> 设定范围：0.00Hz~ <u>P04.18</u>	0.0%	○
P04.18	电机 2V/F 频率点 2	<u>P04.17</u> 设定范围：0.0%~110.0%（电机 2 额定电压）	0.00Hz	○
P04.19	电机 2V/F 电压点 2	<u>P04.18</u> 设定范围： <u>P04.16</u> ~ <u>P04.20</u>	0.0%	○
P04.20	电机 2V/F 频率点 3	<u>P04.19</u> 设定范围：0.0%~110.0%（电机 2 额定电压）	0.00Hz	○
P04.21	电机 2V/F 电压点 3	<u>P04.20</u> 设定范围： <u>P04.18</u> ~ <u>P12.02</u> （异步电机 2 额定频率）或 <u>P04.18</u> ~ <u>P12.16</u> （同步电机 2 额定频率） <u>P04.21</u> 设定范围：0.0%~110.0%（电机 2 额定电压）	0.0%	○
P04.22	电机 2V/F 转差补偿增益	用于补偿空间电压矢量控制模式时负载变化所产生的电机转速变化，以提高电机机械特性的硬度。应计算电机的额定转差频率。 $\Delta f = fb - n * p / 60$ 其中：fb 为电机 2 额定频率，对应功能码 <u>P12.02</u> ；n 为电机 2 额定转速，对应功能码 <u>P12.03</u> ；p 为电机极对数。100.0%对应电机 2 的额定转差频率 $\Delta f$ 。 设定范围：0.0~200.0%	0.0%	○

功能码	名称	参数详细说明	缺省值	更改
P04.23	电机 2 低频抑制振荡因子	空间电压矢量控制模式下，电机特别是大功率电机，容易在某些频率出现电流震荡，轻者电机不能稳定运行，重者会导致变频器过流。可适量调节本参数，消除该现象。 <u>P04.23</u> 设定范围：0~100 <u>P04.24</u> 设定范围：0~100 <u>P04.25</u> 设定范围：0.00Hz~ <u>P00.03</u> （最大频率）	10	○
P04.24	电机 2 高频抑制振荡因子		10	○
P04.25	电机 2 抑制振荡分界点		30.00Hz	○
P04.26	节能运行选择	0：不动作 1：自动节能运行 电机在轻载状态下，自动调节输出电压，以达到节能的目的	0	◎
P04.27	电压设定通道选择	0：键盘设定电压（设定由 <u>P04.28</u> 设定） 1：AI1 设定电压 2：AI2 设定电压 3：AI3 设定电压 4：HDIA 设定电压 5：多段设定电压（设定值由 P10 组参数的多段速确定） 6：PID 设定电压 7：Modbus/Modbus TCP 通讯设定电压 8：PROFIBUS/CANopen/DeviceNet 通讯设定电压 9：以太网通讯设定电压 10：HDIB 设定电压 11：EtherCAT/PROFINET/EtherNet IP 通讯设定 12：可编程扩展卡设定 13：保留	0	○
P04.28	键盘设定电压值	当电压设定通道选择为“键盘设定”时，该功能码值为电压数字设定值。 设定范围：0.0%~100.0%	100.0%	○
P04.29	电压增加时间	电压增加时间指变频器从输出最小电压加速到输出最大电压所需时间。	5.0s	○
P04.30	电压减少时间	电压减少时间指变频器从输出最大电压减速到输出最小电压所需时间。 设定范围：0.0~3600.0s	5.0s	○
P04.31	输出最大电压	设定输出电压的上下限值。	100.0%	◎
P04.32	输出最小电压		0.0%	◎

功能码	名称	参数详细说明	缺省值	更改
		 <p>P04.31 设定范围: <u>P04.32</u>~100.0% (电机额定电压) P04.32 设定范围: 0.0%~<u>P04.31</u></p>		
P04.33	恒功区弱磁系数	1.00~1.30	1.00	○
P04.34	同步电机 V/F 拉入电流 1	同步电机 VF 控制时有效, 用于设置输出频率小于 P04.36 设定频率时, 电机的无功电流。 设置范围: -100.0%~100.0% (电机额定电流)	20.0%	○
P04.35	同步电机 V/F 拉入电流 2	同步电机 VF 控制时有效, 用于设置输出频率大于 P04.36 设定频率时, 电机的无功电流。 设置范围: -100.0%~100.0% (电机额定电流)	10.0%	○
P04.36	同步电机 V/F 拉入电流频率切换点	同步电机 VF 控制时有效, 用于设置拉入电流 1 和拉入电流 2 的切换频率。 设置范围: 0.00Hz~ <u>P00.03</u> (最大频率)	50.00Hz	○
P04.37	同步电机 V/F 无功闭环比例系数	同步电机 VF 控制时有效, 用于设置无功电流闭环控制的比例系数。 设置范围: 0~3000	50	○
P04.38	同步电机 V/F 无功闭环积分时间	同步电机 VF 控制时有效, 用于设置无功电流闭环控制的积分系数。 设置范围: 0~3000	30	○
P04.39	同步电机 V/F 无功闭环输出限幅	同步电机 VF 控制时有效, 用于设置无功电流闭环控制的输出限幅值, 该值越大, 无功闭环补偿的电压值越高, 电机出力越大, 一般不用调整。 设置范围: 0~16000	8000	○
P04.40	异步电机 1 IF 模式使能选择	0: 无效 1: 使能	0	◎
P04.41	异步电机 1 IF 电流设定	设定异步电机 1 IF 控制时, 输出电流的大小, 电机额定电流的百分数。 设置范围: 0.0~200.0%	120.0%	○
P04.42	异步电机 1 IF 比例系数	异步电机 1 IF 控制, 输出电流闭环控制的比例系数。 设置范围: 0~5000	350	○
P04.43	异步电机 1 IF 积分系数	异步电机 1 IF 控制, 输出电流闭环控制的积分系数。 设置范围: 0~5000	150	○
P04.44	切出异步电机 1 IF 模式频率点	设定异步电机 1 IF 控制时, 输出电流闭环控制切除的频率点; 小于该频率, IF 控制电流闭环控制有效,	10.00Hz	○

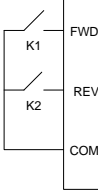
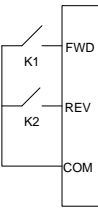
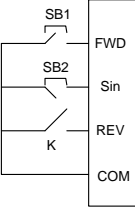
功能码	名称	参数详细说明	缺省值	更改
		大于该频率，IF控制电流闭环控制无效。 设置范围：0.00 Hz ~P04.50		
P04.45	异步电机 2 IF 模式使能选择	0: 无效 1: 使能	0	◎
P04.46	异步电机 2 IF 电流设定	设定异步电机2 IF控制时，输出电流的大小，电机额定电流的百分数。 设置范围：0.0~200.0%	120.0%	○
P04.47	异步电机 2 IF 比例系数	设定异步电机2 IF控制时，输出电流闭环控制的比例系数。 设置范围：0~5000	350	○
P04.48	异步电机 2 IF 积分系数	设定异步电机2 IF控制时，输出电流闭环控制的积分系数。 设置范围：0~5000	150	○
P04.49	切出异步电机 2 IF 模式频率点	设定异步电机2 IF控制时，输出电流闭环控制切除的频率点；小于该频率，IF控制电流闭环控制有效，大于该频率，IF控制电流闭环控制无效。 设置范围：0.00 Hz ~P04.51	10.00Hz	○
P04.50	电机 1 切出 IMVF 模式结束频率点	P04.44~P00.03	25.00Hz	○
P04.51	电机 2 切出 IMVF 模式结束频率点	P04.49~P00.03	25.00Hz	○
P04.52	VF 节能模式选择	0: 最大效率 1: 最优功率因数 2: MTPA	0	○
P04.53	VF 节能增益系数	0.0%~400.0%	100.0%	○

**P05 组 输入端子组**

功能码	名称	参数详细说明	缺省值	更改
P05.00	HDI 输入类型选择	0x00~0x11 个位：HDIA 输入类型选择 0: HDIA 为高速脉冲输入 1: HDIA 为开关量输入 十位：HDIB 输入类型选择 0: HDIB 为高速脉冲输入 1: HDIB 为开关量输入	0x00	◎
P05.01	S1 端子功能选择	0~79	1	◎
P05.02	S2 端子功能选择	0: 无功能	4	◎
P05.03	S3 端子功能选择	1: 正转运行	7	◎

功能码	名称	参数详细说明	缺省值	更改
P05.04	S4 端子功能选择	2: 反转运行	0	⊙
P05.05	HDIA 端子功能选择	3: 三线式运行控制	0	⊙
P05.06	HDIB 端子功能选择	4: 正转寸动	0	⊙
		5: 反转寸动		
6: 自由停车				
7: 故障复位				
8: 运行暂停				
9: 外部故障输入				
10: 频率设定递增 (UP)				
11: 频率设定递减 (DOWN)				
12: 频率增减设定清除				
13: A 设定与 B 设定切换				
14: 组合设定与 A 设定切换				
15: 组合设定与 B 设定切换				
16: 多段速端子 1				
17: 多段速端子 2				
18: 多段速端子 3				
19: 多段速端子 4				
20: 多段速暂停				
21: 加减速时间选择 1				
22: 加减速时间选择 2				
23: 简易 PLC 停机复位				
24: 简易 PLC 暂停				
25: PID 控制暂停				
26: 摆频暂停				
27: 摆频复位				
28: 计数器复位				
29: 速度和转矩控制切换				
30: 加减速禁止				
31: 计数器触发				
32: 保留				
33: 频率增减设定暂时清除				
34: 直流制动				
35: 电机 1 切换到电机 2				
36: 命令切换到键盘				
37: 命令切换到端子				
38: 命令切换到通讯				
39: 预励磁命令				
40: 用电量清零				

功能码	名称	参数详细说明	缺省值	更改
		41: 用电量保持 42: 转矩上限设定源切换到键盘设定 43~72: 保留 73: RO 输出 1 使能 74: RO 输出 2 使能 75: 松闸命令输入 76: 抱闸反馈信号 77: PTC 过温检测 78: MODBUS 与 PROFIBUS 切换（保留） 79: 保留 注: S4 端子与 Y1 端子只能 2 选 1。 注: 功能 34: 直流制动（使用的电流为: 待机=启动制动电流, 正常停机=停机制动电流）。		
P05.07	保留			
P05.08	输入端子极性选择	该功能码用来对输入端子极性进行设置。 当位设置为0值时, 输入端子正极性; 当位设置为 1 值时, 输入端子负极性 0x00~0x3F BIT0: S1 虚拟端子 BIT1: S2 虚拟端子 BIT2: S3 虚拟端子 BIT3: S4 虚拟端子 BIT4: HDIA 虚拟端子 BIT5: HDIB 虚拟端子	0x00	○
P05.09	开关量滤波时间	设置S1~S4, HDIA、HDIB端子采样的滤波时间。在干扰大的情况下, 应增大该参数, 以防止误操作。 0.000~1.000s	0.010s	○
P05.10	虚拟端子设定	0x00~0x3F (0: 禁止, 1: 使能) BIT0: S1 虚拟端子 BIT1: S2 虚拟端子 BIT2: S3 虚拟端子 BIT3: S4 虚拟端子 BIT4: HDIA 虚拟端子 BIT5: HDIB 虚拟端子	0x00	◎
P05.11	端子控制运行模式	对端子控制运行模式进行设置。 0: 两线式控制 1: 使能与方向合一。此模式为最常用的两线模式。由定义的 FWD、REV 端子命令来决定电机的正、反转。	0	◎

功能码	名称	参数详细说明	缺省值	更改																																																			
		<div style="display: flex; align-items: center;">  <table border="1" style="margin-left: 20px;"> <tr><td>FWD</td><td>REV</td><td>运行命令</td></tr> <tr><td>OFF</td><td>OFF</td><td>停止</td></tr> <tr><td>ON</td><td>OFF</td><td>正转运行</td></tr> <tr><td>OFF</td><td>ON</td><td>反转运行</td></tr> <tr><td>ON</td><td>ON</td><td>保持</td></tr> </table> </div> <p>1: 两线式控制 2; 使能与方向分离。用此模式时定义的 FWD 为使能端子。方向由定义 REV 的状态来确定。</p> <div style="display: flex; align-items: center;">  <table border="1" style="margin-left: 20px;"> <tr><td>FWD</td><td>REV</td><td>运行命令</td></tr> <tr><td>OFF</td><td>OFF</td><td>停止</td></tr> <tr><td>ON</td><td>OFF</td><td>正转运行</td></tr> <tr><td>OFF</td><td>ON</td><td>停止</td></tr> <tr><td>ON</td><td>ON</td><td>反转运行</td></tr> </table> </div> <p>2: 三线式控制 1; 此模式定义 Sin 为使能端子，运行命令由 FWD 产生，方向由 REV 控制。变频器运行，需端子 Sin 为闭合状态，端子 FWD 产生一个上升沿信号，变频器开始运行，端子 REV 的状态决定运行方向；变频器停机，需断开端子 Sin 来完成停机。</p> <div style="display: flex; align-items: center;">  </div> <p>运行时，方向控制如下：</p> <table border="1" style="width: 100%; text-align: center;"> <thead> <tr> <th>Sin</th> <th>REV</th> <th>之前运行方向</th> <th>当前运行方向</th> </tr> </thead> <tbody> <tr> <td rowspan="2">ON</td> <td rowspan="2">OFF→ON</td> <td>正转运行</td> <td>反转运行</td> </tr> <tr> <td>反转运行</td> <td>正转运行</td> </tr> <tr> <td rowspan="2">ON</td> <td rowspan="2">ON→OFF</td> <td>反转运行</td> <td>正转运行</td> </tr> <tr> <td>正转运行</td> <td>反转运行</td> </tr> <tr> <td rowspan="2">ON→OFF</td> <td>ON</td> <td colspan="2" rowspan="2">减速停车</td> </tr> <tr> <td>OFF</td> </tr> </tbody> </table> <p>SIn: 三线式运行控制、FWD: 正转运行、REV: 反转运行</p> <p>3: 三线式控制 2: 此模式定义 Sin 为使能端子，运</p>	FWD	REV	运行命令	OFF	OFF	停止	ON	OFF	正转运行	OFF	ON	反转运行	ON	ON	保持	FWD	REV	运行命令	OFF	OFF	停止	ON	OFF	正转运行	OFF	ON	停止	ON	ON	反转运行	Sin	REV	之前运行方向	当前运行方向	ON	OFF→ON	正转运行	反转运行	反转运行	正转运行	ON	ON→OFF	反转运行	正转运行	正转运行	反转运行	ON→OFF	ON	减速停车		OFF		
FWD	REV	运行命令																																																					
OFF	OFF	停止																																																					
ON	OFF	正转运行																																																					
OFF	ON	反转运行																																																					
ON	ON	保持																																																					
FWD	REV	运行命令																																																					
OFF	OFF	停止																																																					
ON	OFF	正转运行																																																					
OFF	ON	停止																																																					
ON	ON	反转运行																																																					
Sin	REV	之前运行方向	当前运行方向																																																				
ON	OFF→ON	正转运行	反转运行																																																				
		反转运行	正转运行																																																				
ON	ON→OFF	反转运行	正转运行																																																				
		正转运行	反转运行																																																				
ON→OFF	ON	减速停车																																																					
	OFF																																																						



功能码	名称	参数详细说明	缺省值	更改																					
		<p>行命令由 FWD 或 REV 产生，并且两者控制运行方向。变频器运行，需端子 Sin 处于闭合状态，端子 FWD 或 REV 产生一个上升沿信号，控制变频器运行和方向；变频器停机，需断开端子 Sin 来完成停机。</p>  <table border="1" data-bbox="389 539 840 746"> <thead> <tr> <th>Sin</th> <th>FWD</th> <th>REV</th> <th>运行方向</th> </tr> </thead> <tbody> <tr> <td rowspan="2">ON</td> <td>OFF→ON</td> <td>ON</td> <td>正转运行</td> </tr> <tr> <td></td> <td>OFF</td> <td>正转运行</td> </tr> <tr> <td rowspan="2">ON</td> <td>ON</td> <td rowspan="2">OFF→ON</td> <td>反转运行</td> </tr> <tr> <td>OFF</td> <td>反转运行</td> </tr> <tr> <td>ON→OFF</td> <td></td> <td></td> <td>减速停车</td> </tr> </tbody> </table> <p>SIn：三线式运行控制、FWD：正转运行、REV：反转运行</p> <p><b>注意：</b>对于两线式运转模式，当 FWD/REV 端子有效时，由其它来源产生停机命令而使变频器停机时，既使控制端子 FWD/REV 仍然保持有效，在停机命令消失后变频器也不会运行。如果要使变频器运行，需再次触发 FWD/REV。例如 PLC 单循环停机、定长停机、端子控制时的有效 STOP/RST 停机（见 P07.04）。</p>	Sin	FWD	REV	运行方向	ON	OFF→ON	ON	正转运行		OFF	正转运行	ON	ON	OFF→ON	反转运行	OFF	反转运行	ON→OFF			减速停车		
Sin	FWD	REV	运行方向																						
ON	OFF→ON	ON	正转运行																						
		OFF	正转运行																						
ON	ON	OFF→ON	反转运行																						
	OFF		反转运行																						
ON→OFF			减速停车																						
P05.12	S1 端子闭合延时时间	<p>功能码定义了可编程输入端子从开通和断开时电平发生变化所对应的延迟时间。</p>  <p>设定范围：0.000~50.000s</p> <p><b>注：</b>虚拟端子使能后，只能通过通讯更改该端子状态，通讯地址 0x200A。</p>	0.000s	○																					
P05.13	S1 端子关断延时时间		0.000s	○																					
P05.14	S2 端子闭合延时时间		0.000s	○																					
P05.15	S2 端子关断延时时间		0.000s	○																					
P05.16	S3 端子闭合延时时间		0.000s	○																					
P05.17	S3 端子关断延时时间		0.000s	○																					

功能码	名称	参数详细说明	缺省值	更改	
P05.18	S4 端子闭合延时时间		0.000s	○	
P05.19	S4 端子关断延时时间		0.000s	○	
P05.20	HDIA 端子闭合延时时间		0.000s	○	
P05.21	HDIA 端子关断延时时间		0.000s	○	
P05.22	HDIB 端子闭合延时时间		0.000s	○	
P05.23	HDIB 端子关断延时时间		0.000s	○	
P05.24	AI1 下限值	功能码定义了模拟输入电压与模拟输入对应设定值	0.00V	○	
P05.25	AI1 下限对应设定	之间的关系，当模拟输入电压超过设定的最大输入或	0.0%	○	
P05.26	AI1 上限值	最小输入的范围以外部分时，将以最大输入或最小输入	10.00V	○	
P05.27	AI1 上限对应设定	计算。	100.0%	○	
P05.28	AI1 输入滤波时间	模拟输入为电流输入时，0~20mA 电流对应为 0~10V	0.030s	○	
P05.29	AI2 下限值	电压。	-10.00V	○	
P05.30	AI2 下限对应设定	在不同的应用场合，模拟设定的 100.0%所对应的标	-100.0%	○	
P05.31	AI2 中间值 1	称值有所不同，具体请参考各应用部分的说明。	0.00V	○	
P05.32	AI2 中间值 1 对应设定	以下图例说明了几种设定的情况：	0.0%	○	
P05.33	AI2 中间值 2		0.00V	○	
P05.34	AI2 中间值 2 对应设定		0.0%	○	
P05.35	AI2 上限值		10.00V	○	
P05.36	AI2 上限对应设定		100.0%	○	
P05.37	AI2 输入滤波时间		输入滤波时间：调整模拟量输入的灵敏度。适当增大该值可以增强模拟量的抗干扰性，但会减弱模拟量输入的灵敏度。	0.030s	○
			<b>注意：模拟量 AI1 可支持 0~10V/0~20mA 输入，当 AI1 选择 0~20mA 输入时，20mA 对应的电压为 10V；AI2 支持 -10~+10V 的输入。</b> <u>P05.24</u> 设定范围：0.00V~ <u>P05.26</u> <u>P05.25</u> 设定范围：-300.0%~300.0% <u>P05.26</u> 设定范围： <u>P05.24</u> ~10.00V <u>P05.27</u> 设定范围：-300.0%~300.0%		

功能码	名称	参数详细说明	缺省值	更改
		<u>P05.28</u> 设定范围: 0.000s~10.000s <u>P05.29</u> 设定范围: -10.00V~ <u>P05.31</u> <u>P05.30</u> 设定范围: -300.0%~300.0% <u>P05.31</u> 设定范围: <u>P05.29</u> ~ <u>P05.33</u> <u>P05.32</u> 设定范围: -300.0%~300.0% <u>P05.33</u> 设定范围: <u>P05.31</u> ~ <u>P05.35</u> <u>P05.34</u> 设定范围: -300.0%~300.0% <u>P05.35</u> 设定范围: <u>P05.33</u> ~10.00V <u>P05.36</u> 设定范围: -300.0%~300.0% <u>P05.37</u> 设定范围: 0.000s~10.000s		
P05.38	HDIA 高速脉冲输入 功能选择	0: 频率设定输入 1: 保留 2: 保留	0	◎
P05.39	HDIA 下限频率	0.000kHz~ <u>P05.41</u>	0.000 kHz	○
P05.40	HDIA 下限频率对应 设定	-300.0%~300.0%	0.0%	○
P05.41	HDIA 上限频率	<u>P05.39</u> ~50.000kHz	50.000 kHz	○
P05.42	HDIA 上限频率对应 设定	-300.0%~300.0%	100.0%	○
P05.43	HDIA 频率输入滤波 时间	0.000s~10.000s	0.030s	○
P05.44	HDIB 高速脉冲输入 功能选择	0: 频率设定输入 1: 保留 2: 保留	0	◎
P05.45	HDIB 下限频率	0.000kHz~ <u>P05.47</u>	0.000 kHz	○
P05.46	HDIB 下限频率对应 设定	-300.0%~300.0%	0.0%	○
P05.47	HDIB 上限频率	<u>P05.45</u> ~50.000kHz	50.000 kHz	○
P05.48	HDIB 上限频率对应 设定	-300.0%~300.0%	100.0%	○
P05.49	HDIB 频率输入滤波 时间	0.000s~10.000s	0.030s	○
P05.50	AI1 输入信号类型 选择	0: 电压型 1: 电流型	0	◎

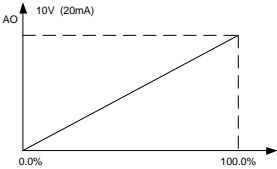
功能码	名称	参数详细说明	缺省值	更改
		注：可通过功能码设置 AI1 输入信号类型		
P05.51~ P05.52	保留			
P05.53	AI0下限值	0.00V~P05.55	0.00V	○
P05.54	AI0下限对应设定	-300.0%~300.0%	0.0%	○
P05.55	AI0上限值	P05.53~10.00V	10.00V	○
P05.56	AI0上限对应设定	-300.0%~300.0%	100.0%	○
P05.57	AI0输入滤波时间	0.000~10.000s	0.030s	○

**P06 组 输出端子组**

功能码	名称	参数详细说明	缺省值	更改
P06.00	HDO 输出类型选择	0：开路集电极高速脉冲输出：脉冲最高频率为 50.00kHz，相关功能见 <a href="#">P06.27~P06.31</a> 。 1：开路集电极输出：相关功能见 <a href="#">P06.02</a> 。	0	◎
P06.01	Y1 输出选择	0~60	0	○
P06.02	HDO 输出选择	0：无效	0	○
P06.03	继电器 RO1 输出选择	1：运行中 2：正转运行中 3：反转运行中 4：点动运行中 5：变频器故障 6：频率水平检测FDT1 7：频率水平检测FDT2 8：频率到达 9：零速运行中 10：上限频率到达 11：下限频率到达 12：运行准备就绪	1	○
P06.04	继电器 RO2 输出选择	13：预励磁中 14：过载预警 15：欠载预警 16：简易PLC阶段完成 17：简易PLC循环完成 18：设定记数值到达 19：指定记数值到达 20：外部故障有效 21：保留 22：运行时间到达 23：Modbus/Modbus TCP通讯虚拟端子输出	5	○

功能码	名称	参数详细说明	缺省值	更改								
		24: Profibus/CANopen/DeviceNet通讯虚拟端子输出 25: 以太网通讯虚拟端子输出 26: 直流母线电压建立完成 27: z脉冲输出 28: 脉冲叠加中 29: STO动作 30~32: 保留 33: 转矩控制时速度限幅到达 34: EtherCAT/PROFINET/EtherNet IP通讯虚拟端子输出 35: 保留 36: 速度/位置控制切换完成 37: 任意频率到达 38~40: 保留 41: 来自PLC卡的Y1 42: 来自PLC卡的Y2 43: 来自PLC卡的HDO 44: 来自PLC卡的RO1 45: 来自PLC卡的RO2 46: 来自PLC卡的RO3 47: 来自PLC卡的RO4 48: 辅助电机1起动 49: 辅助电机2起动 50: 远程抱闸（DP通讯） 51: PT100预警 52: PT1000预警 53: OFF1主接触器吸合 54: S端子输入1有效 55: S端子输入2有效 56: 松闸命令动作 57~60: 保留										
P06.05	输出端子极性选择	该功能码用来对输出端子极性进行设置。 当位设置为 0 值时，输入端子正极性； 当位设置为 1 值时，输入端子负极性。 <table border="1" style="margin: 10px auto;"> <tr> <td style="text-align: center;">BIT3</td> <td style="text-align: center;">BIT2</td> <td style="text-align: center;">BIT1</td> <td style="text-align: center;">BIT0</td> </tr> <tr> <td style="text-align: center;">RO2</td> <td style="text-align: center;">RO1</td> <td style="text-align: center;">HDO</td> <td style="text-align: center;">Y1</td> </tr> </table> 设定范围：0x00~0x0F	BIT3	BIT2	BIT1	BIT0	RO2	RO1	HDO	Y1	0x00	○
BIT3	BIT2	BIT1	BIT0									
RO2	RO1	HDO	Y1									
P06.06	Y1 接通延时间	功能码定义了可编程输出端子从开通和断开时电平	0.000s	○								

功能码	名称	参数详细说明	缺省值	更改
P06.07	Y1 断开延时时间	发生变化所对应的延迟时间。	0.000s	○
P06.08	HDO 接通延时时间		0.000s	○
P06.09	HDO 断开延时时间		0.000s	○
P06.10	继电器 RO1 接通延时时间	设定范围：0.000~50.000s	0.000s	○
P06.11	继电器 RO1 断开延时时间	<b>注意：P06.08 和 P06.09 仅在 P06.00=1 有效。</b>	0.000s	○
P06.12	继电器 RO2 接通延时时间		0.000s	○
P06.13	继电器 RO2 断开延时时间		0.000s	○
P06.14	AO1 输出选择		0: 运行频率	0
P06.15	AO0 输出选择	1: 设定频率	0	○
P06.16	HDO 高速脉冲输出选择	2: 斜坡给定频率 3: 运行转速（100%对应最大输出频率对应的转速） 4: 输出电流（100%对应 2 倍变频器额定电流） 5: 输出电流（100%对应 2 倍电机额定电流） 6: 输出电压（100%对应 1.5 倍变频器额定电压） 7: 输出功率（100%对应 2 倍电机额定功率） 8: 设定转矩值（100%对应 2 倍电机额定转矩） 9: 输出转矩（绝对值，100%对应 2 倍电机额定转矩） 10: 模拟 AI1 输入值 11: 模拟 AI2 输入值 12: 模拟 AI3 输入值 13: 高速脉冲 HDIA 输入值 14: Modbus/Modbus TCP 通讯设定值 1 15: Modbus/Modbus TCP 通讯设定值 2 16: PROFIBUS/CANopen/DeviceNet 通讯设定值 1 17: PROFIBUS/CANopen/DeviceNet 通讯设定值 2 18: 以太网通讯设定值 1 19: 以太网通讯设定值 2 20: 高速脉冲 HDIB 输入值 21: EtherCAT/PROFINET/EtherNet IP 通讯设定值 1 22: 转矩电流(100%对应 3 倍电机额定电流) 23: 励磁电流(100%对应 3 倍电机额定电流) 24: 设定频率（双极性） 25: 斜坡给定频率（双极性）	0	○

功能码	名称	参数详细说明	缺省值	更改
		26: 运行转速（双极性） 27: EtherCAT/PROFINET/EtherNet IP 通讯设定值 28: 来自 PLC 卡的 AO1 29: 来自 PLC 卡的 AO2 30: 运行转速 31~47: 保留 48: 键盘模拟量输入值（小功率段） 注: AO1 选择电流时, 100%为 20mA 输出; AO1 选择电压时, 100%为 10V 输出。HDO 的 100%为 P06.30 输出		
P06.17	AO1 输出下限	上述功能码定义了输出值与模拟输出之间的对应关系, 当输出值超过设定的最大输出或最小输出的范围以外部分, 将以上限输出或下限输出计算。 模拟输出为电流输出时, 1mA 电流相当于 0.5V 电压。 在不同的应用场合, 输出值的 100%所对应的模拟输出量有所不同。 	0.0%	○
P06.18	下限对应 AO1 输出		0.00V	○
P06.19	AO1 输出上限		100.0%	○
P06.20	上限对应 AO1 输出		10.00V	○
P06.21	AO1 输出滤波时间	P06.17 设定范围: -300.0%~P06.19 P06.18 设定范围: 0.00V~10.00V P06.19 设定范围: P06.17~300.0% P06.20 设定范围: 0.00V~10.00V P06.21 设定范围: 0.000s~10.000s	0.000s	○
P06.22	AO0 输出下限	-300.0%~P06.24	0.0%	○
P06.23	下限对应 AO0 输出	0.00~10.00V	0.00V	○
P06.24	AO0 输出上限	P06.22~300.0%	100.0%	○
P06.25	上限对应 AO0 输出	0.00~10.00V	10.00V	○
P06.26	AO0 输出滤波时间	0.000~10.000s	0.000s	○
P06.27	HDO 输出下限	-100.0%~P06.29	0.00%	○
P06.28	下限对应 HDO 输出	0.00~50.00kHz	0.00kHz	○
P06.29	HDO 输出上限	P06.27~100.0%	100.0%	○
P06.30	上限对应 HDO 输出	0.00~50.00kHz	50.00 kHz	○
P06.31	HDO 输出滤波时间	0.000s~10.000s	0.000s	○

功能码	名称	参数详细说明	缺省值	更改
P06.32	保留			
P06.33	频率到达检出值	0.00Hz~P00.03	1.00Hz	○
P06.34	频率到达检出时间	0.0~3600.0s	0.5s	○

## P07 组 人机界面组

功能码	名称	参数详细说明	缺省值	更改
P07.00	用户密码	<p>0~65535 设定任意一个非零的数字，密码保护功能生效。 00000：清除以前设置用户密码值，并使密码保护功能无效。 当用户密码设置并生效后，如果用户密码不正确，用户将不能进入参数菜单，只有输入正确的用户密码，用户才能查看参数，并修改参数。请牢记所设置的用户密码。 退出功能码编辑状态，密码保护将在一分钟后效，当密码生效后若按 <b>PRG/ESC</b> 键进入功能码编辑状态时，将显示“0.0.0.0.0”，操作者必须正确输入用户密码，否则无法进入。 <b>注意：恢复缺省值可清除用户密码，请大家谨慎使用。</b></p>	0	○
P07.01	功能参数拷贝	<p>范围：0~4 0：无操作 1：参数上传到键盘 2：全部参数下载（包括电机参数） 3：非电机组参数下载 4：电机组参数下载</p>	0	◎
P07.02	按键功能选择	<p>范围：0x00~0x27 个位：<b>QUICK/JOG</b> 键功能选择 0：无功能 1：点动运行 2：保留 3：正转反转切换 4：清除 <b>UP/DOWN</b> 设定 5：自由停车 6：实现运行命令给定方式按顺序切换 7：保留 十位：保留</p>	0x01	◎
P07.03	<b>QUICK</b> 键运行命令通道切换顺序选择	<p>P07.02=6 时，设定运行运行命令通道切换顺序。 0：键盘控制→端子控制→通讯控制 1：键盘控制←→端子控制</p>	0	○



功能码	名称	参数详细说明	缺省值	更改
		2: 键盘控制←→通讯控制 3: 端子控制←→通讯控制		
P07.04	<b>STOP/RST</b> 键停机功能选择	<b>STOP/RST</b> 键功能有效的选择。对于故障复位， <b>STOP/RST</b> 键在任何状况下都有效。 0: 只对面板控制有效 1: 对面板和端子控制同时有效 2: 对面板和通讯控制同时有效 3: 对所有控制模式均有效	0	○
P07.05	运行状态显示参数选择 1	0x0000~0xFFFF BIT0: 运行频率（HZ 亮） BIT1: 设定频率（HZ 亮） BIT2: 母线电压（V 亮） BIT3: 输出电压（V 亮） BIT4: 输出电流（A 亮） BIT5: 运行转速（RPM 亮） BIT6: 输出功率（%亮） BIT7: 输出转矩（%亮） BIT8: PID 给定值（%亮） BIT9: PID 反馈值（%亮） BIT10: 输入端子状态 BIT11: 输出端子状态 BIT12: 转矩设定值（%亮） BIT13: 脉冲计数值 BIT14: 电机过载百分比（%亮） BIT15: PLC 及多段速当前段数	0x03FF	○
P07.06	运行状态显示参数选择 2	0x0000~0xFFFF BIT0: 模拟量 AI1（V 亮） BIT1: 模拟量 AI2（V 亮） BIT2: 模拟量 AI3（V 亮） BIT3: 高速脉冲 HDIA 频率 BIT4: 保留 BIT5: 变频器过载百分比（%亮） BIT6: 斜坡频率给定值（HZ 亮） BIT7: 线速度 BIT8: 交流进线电流（A 亮） BIT9: 上限频率（HZ 亮） BIT10: 模拟量 AI0（V 亮）	0x0000	○
P07.07	停机状态显示参数选择	0x0000~0xFFFF BIT0: 设定频率（HZ 亮）	0x00FF	○

功能码	名称	参数详细说明	缺省值	更改
		BIT1: 母线电压 (V 亮) BIT2: 输入端子状态 BIT3: 输出端子状态 BIT4: PID 给定值 (%亮) BIT5: PID 反馈值 (%亮) BIT6: 转矩设定值 (%亮) BIT7: 模拟量 AI1 (V 亮) BIT8: 模拟量 AI2 (V 亮) BIT9: 模拟量 AI3 (V 亮) BIT10: 高速脉冲 HDIA 频率 BIT11: 保留 BIT12: 脉冲计数值 BIT13: PLC 及多段速当前段数 BIT14: 上限频率 (HZ 亮) BIT15: 模拟量 AI0 (V 亮)		
P07.08	频率显示系数	0.01~10.00 显示频率=运行频率* <u>P07.08</u>	1.00	○
P07.09	转速显示系数	0.1~999.9% 机械转速=120*显示运行频率* <u>P07.09</u> /电机极数	100.0%	○
P07.10	线速度显示系数	0.1~999.9% 线速度=机械转速* <u>P07.10</u>	1.0%	○
P07.11	整流桥模块温度	-20.0~120.0°C	0.0	●
P07.12	逆变模块温度	-20.0~120.0°C	0.0	●
P07.13	控制板软件版本	1.00~655.35	版本确定	●
P07.14	本机累积运行时间	0~65535h	0h	●
P07.15	变频器用电量高位	显示变频器的用电量。	0kWh	●
P07.16	变频器用电量低位	变频器的用电量= <u>P07.15</u> *1000+ <u>P07.16</u> <u>P07.15</u> 设定范围: 0~65535 kWh (*1000) <u>P07.16</u> 设定范围: 0.0~999.9 kWh	0.0kWh	●
P07.17	变频器机型	0: G 型机 1: P 型机	0	
P07.18	变频器额定功率	0.4~3000.0kW	0.4kW	●
P07.19	变频器额定电压	50~1200V	380V	●
P07.20	变频器额定电流	0.1~6000.0A	0.1A	●
P07.21	厂家条形码 1	0x0000~0xFFFF	0xFFFF	●
P07.22	厂家条形码 2	0x0000~0xFFFF	0xFFFF	●
P07.23	厂家条形码 3	0x0000~0xFFFF	0xFFFF	●
P07.24	厂家条形码 4	0x0000~0xFFFF	0xFFFF	●

功能码	名称	参数详细说明	缺省值	更改
P07.25	厂家条形码 3	0x0000~0xFFFF	0xFFFF	●
P07.26	厂家条形码 4	0x0000~0xFFFF	0xFFFF	●
P07.27	当前故障类型	0~79	0	●
P07.28	前 1 次故障类型	0: 无故障	0	●
P07.29	前 2 次故障类型	1: 逆变单元U相保护 (OUt1)	0	●
P07.30	前 3 次故障类型	2: 逆变单元V相保护 (OUt2)	0	●
P07.31	前 4 次故障类型	3: 逆变单元W相保护 (OUt3)	0	●
P07.32	前 5 次故障类型	4: 加速过电流 (OC1)	0	●
		5: 减速过电流 (OC2)		
		6: 恒速过电流 (OC3)		
		7: 加速过电压 (OV1)		
		8: 减速过电压 (OV2)		
		9: 恒速过电压 (OV3)		
		10: 母线欠压故障 (UV)		
		11: 电机过载 (OL1)		
		12: 变频器过载 (OL2)		
		13: 输入侧缺相 (SPI)		
		14: 输出侧缺相 (SPO)		
		15: 整流模块过热 (OH1)		
		16: 逆变模块过热故障 (OH2)		
		17: 外部故障 (EF)		
		18: Modbus/Modbus TCP通讯故障 (CE)		
		19: 电流检测故障 (ItE)		
		20: 电机自学习故障 (tE)		
		21: EEPROM操作故障 (EEP)		
		22: PID反馈断线故障 (PIDE)		
		23: 制动单元故障 (bCE)		
		24: 运行时间达到 (END)		
		25: 电子过载 (OL3)		
		26: 面板通讯错误 (PCE)		
		27: 参数上传错误 (UPE)		
		28: 参数下载错误 (DNE)		
		29: PROFIBUS通讯故障 (E-DP)		
		30: 以太网通信故障 (E-NET)		
		31: CANopen通信故障 (E-CAN)		
		32: 对地短路故障1 (ETH1)		
		33: 对地短路故障2 (ETH2)		
		34: 速度偏差故障 (dEu)		
		35: 失调故障 (STo)		

功能码	名称	参数详细说明	缺省值	更改
		36: 欠载故障 (LL) 37~44: 保留 45: 可编程扩展卡自定义故障1 (P-E1) 46: 可编程扩展卡自定义故障2 (P-E2) 47: 可编程扩展卡自定义故障3 (P-E3) 48: 可编程扩展卡自定义故障4 (P-E4) 49: 可编程扩展卡自定义故障5 (P-E5) 50: 可编程扩展卡自定义故障6 (P-E6) 51: 可编程扩展卡自定义故障7 (P-E7) 52: 可编程扩展卡自定义故障8 (P-E8) 53: 可编程扩展卡自定义故障9 (P-E9) 54: 可编程扩展卡自定义故障10 (P-E10) 55: 扩展卡类型重复故障 (E-Err) 56: 编码器UVW丢失故障 (ENCUV) 57: PROFINET通信超时故障 (E-PN) 58: CAN通信超时故障 (SECAN) 59: 电机过温故障 (OT) 60: 卡槽1卡识别失败 (F1-Er) 61: 卡槽2卡识别失败 (F2-Er) 62: 保留 63: 卡槽1卡通信超时故障 (C1-Er) 64: 卡槽2卡通信超时故障 (C2-Er) 65: 保留 66: EtherCat通信超时故障 (E-CAT) 67: BACnet通信超时故障 (E-BAC) 68: DeviceNet通信超时故障 (E-DEV) 69: 主从同步CAN从机故障 (S-Err) 70: 扩展卡PT100过温 (OtE1) 71: 扩展卡PT1000过温 (OtE2) 72: EtherNet IP通讯超时故障 (E-EIP) 73: 抱闸反馈信号异常 (E-brF) 74: 电机过热 (E-OHt) 75~79: 保留		
P07.33	当前故障运行频率	0.00~630.00Hz	0.00Hz	●
P07.34	当前故障斜坡给定频率	0.00~630.00Hz	0.00Hz	●
P07.35	当前故障输出电压	0~1200V	0V	●
P07.36	当前故障输出电流	0.0~6300.0A	0.0A	●
P07.37	当前故障母线电压	0.0~2000.0V	0.0V	●

功能码	名称	参数详细说明	缺省值	更改
P07.38	当前故障时最高温度	-20.0~120.0°C	0.0°C	●
P07.39	当前故障输入端子状态	0x0000~0xFFFF	0x0000	●
P07.40	当前故障输出端子状态	0x0000~0xFFFF	0x0000	●
P07.41	前 1 次故障运行频率	0.00~630.00Hz	0.00Hz	●
P07.42	前 1 次故障斜坡给定频率	0.00~630.00Hz	0.00Hz	●
P07.43	前 1 次故障输出电压	0~1200V	0V	●
P07.44	前 1 次故障输出电流	0.0~6300.0A	0.0A	●
P07.45	前 1 次故障母线电压	0.0~2000.0V	0.0V	●
P07.46	前 1 次故障时最高温度	-20.0~120.0°C	0.0°C	●
P07.47	前 1 次故障输入端子状态	0x0000~0xFFFF	0x0000	●
P07.48	前 1 次故障输出端子状态	0x0000~0xFFFF	0x0000	●
P07.49	前 2 次故障运行频率	0.00~630.00Hz	0.00Hz	●
P07.50	前 2 次故障斜坡给定频率	0.00~630.00Hz	0.00Hz	●
P07.51	前 2 次故障输出电压	0~1200V	0V	●
P07.52	前 2 次故障输出电流	0.0~6300.0A	0.0A	●
P07.53	前 2 次故障母线电压	0.0~2000.0V	0.0V	●
P07.54	前 2 次故障时最高温温度	-20.0~120.0°C	0.0°C	●
P07.55	前 2 次故障输入端子状态	0x0000~0xFFFF	0x0000	●
P07.56	前 2 次故障输出端子状态	0x0000~0xFFFF	0x0000	●

**P08 组 增强功能组**

功能码	名称	参数详细说明	缺省值	更改
P08.00	加速时间 2	具体定义参见P00.11和P00.12。 IPE300系列书本型一共定义了四组加减速时间，可通过多功能数字输入端子（P05组）选择加减速时间。 变频器加减速时间出厂默认为第一组加减速时间。 设定范围：0.0~3600.0s	机型确定	○
P08.01	减速时间 2		机型确定	○
P08.02	加速时间 3		机型确定	○
P08.03	减速时间 3		机型确定	○
P08.04	加速时间 4		机型确定	○
P08.05	减速时间 4	机型确定	○	

功能码	名称	参数详细说明	缺省值	更改
P08.06	点动运行频率	定义点动运行时变频器的给定频率。 设定范围：0.00Hz~P00.03（最大输出频率）	5.00Hz	○
P08.07	点动运行加速时间	点动加速时间指变频器从0Hz加速到最大输出频率（P00.03）所需时间。	机型确定	○
P08.08	点动运行减速时间	点动减速时间指变频器从最大输出频率（P00.03）减速到0Hz所需时间。 设定范围：0.0~3600.0s	机型确定	○
P08.09	跳跃频率 1	当设定频率在跳跃频率范围之内时，变频器将运行在跳跃频率边界。 通过设置跳跃频率，使变频器避开负载的机械共振点。本变频器可设置三个跳跃频率点。若将跳跃频率点均设为0，则此功能不起作用。	0.00Hz	○
P08.10	跳跃频率幅度 1		0.00Hz	○
P08.11	跳跃频率 2		0.00Hz	○
P08.12	跳跃频率幅度 2		0.00Hz	○
P08.13	跳跃频率 3		0.00Hz	○
P08.14	跳跃频率幅度 3	 <p>设定范围：0.00Hz~P00.03（最大输出频率）</p>	0.00Hz	○
P08.15	摆频幅度	0.0~100.0%（相对设定频率）	0.0%	○
P08.16	突跳频率幅度	0.0~50.0%（相对摆频幅度）	0.0%	○
P08.17	摆频上升时间	0.1~3600.0s	5.0s	○
P08.18	摆频下降时间	0.1~3600.0s	5.0s	○
P08.19	加减速时间切换频率	0.00~P00.03（最大频率） 0.00Hz：不切换 大于 P08.19 切换到加减速时间 2	0.00Hz	○
P08.20	下垂控制开始频率点	0.00~50.00Hz	2.00Hz	○
P08.21	加减速时间基准频率	0：最大输出频率 1：设定频率 2：100Hz <b>注：只对直线加减速有效</b>	0	◎
P08.22	输出转矩计算方式	0：根据转矩电流 1：根据输出功率	0	○
P08.23	频率小数点位数	0：两位小数点 1：一位小数点	0	○

功能码	名称	参数详细说明	缺省值	更改
P08.24	线速度小数点位数	0: 无小数点 1: 一位小数点 2: 二位小数点 3: 三位小数点	0	○
P08.25	设定记数值	<b>P08.26~65535</b>	0	○
P08.26	指定记数值	<b>0~P08.25</b>	0	○
P08.27	设定运行时间	<b>0~65535min</b>	0min	○
P08.28	故障自动复位次数	故障自动复位次数: 当变频器选择故障自动复位时, 用来设定可自动复位的次数。连续复位次数超过此值时, 变频器将报故障停机, 等待修复。	0	○
P08.29	故障自动复位间隔时间设置	故障自动复位间隔时间: 选择从故障发生到自动复位动作之间的时间间隔。 变频器在运行后, 在运行 600s 内, 如果没有出现故障, 会自动将故障复位次数清零。 <b>P08.28</b> 设定范围: 0~10 <b>P08.29</b> 设定范围: 0.1~3600.0s	1.0s	○
P08.30	下垂控制频率下降率	变频器输出频率随负载的变化量, 主要用于多电机同时驱动同一负载时的功率平衡。 设定范围: <b>0.00~50.00Hz</b>	0.00Hz	○
P08.31	电机 1 和电机 2 切换通道选择	<b>0x00~0x14</b> 个位: 切换通道选择 0: 端子切换 1: Modbus/Modbus TCP 通讯切换 2: PROFIBUS/CANopen/DeviceNet 通讯切换 3: 以太网通讯切换 4: EtherCAT/PROFINET/EtherNet IP 通讯设定 十位: 运行中切换使能选择 0: 运行中不可切换 1: 运行中可切换	0x00	◎
P08.32	FDT1 电平检测值	输出频率超过 FDT 电平对应频率时, 多功能数字输出端子输出“频率水平检测 FDT”信号, 直到输出	50.00Hz	○
P08.33	FDT1 滞后检测值	频率下降到低于 (FDT 电平—FDT 滞后检测值) 对	5.0%	○
P08.34	FDT2 电平检测值	应的频率时, 该信号才无效, 具体波形如下图:	50.00Hz	○
P08.35	FDT2 滞后检测值		5.0%	○

功能码	名称	参数详细说明	缺省值	更改
		<p><b>P08.32</b> 设定范围: 0.00Hz~<u>P00.03</u> (最大输出频率)  <b>P08.33</b> 设定范围: 0.0~100.0% (FDT1 电平)  <b>P08.34</b> 设定范围: 0.00Hz~<u>P00.03</u> (最大输出频率)  <b>P08.35</b> 设定范围: 0.0~100.0% (FDT2 电平)</p>		
P08.36	频率到达检出值	<p>当输出频率在设定频率的正负检出宽度范围之内时, 多功能数字输出端子输出“频率到达”信号, 如下:</p> <p>设定范围: 0.00Hz~<u>P00.03</u> (最大输出频率)</p>	0.00Hz	○
P08.37	能耗制动使能	<p>0: 能耗制动禁止                      1: 能耗制动使能</p>	0	○
P08.38	能耗制动阈值电压	<p>设置能耗制动的起始母线电压, 适当调整该值可实现对负载的有效制动。缺省值随电压等级变化而变化。                      设定范围: 200.0~2000.0V (220V)</p>	220V 电压: 380.0V; 380V 电压: 700.0V; 660V 电压: 1120.0V	○
P08.39	冷却散热风扇运行和调速模式	<p>0x0100~0x0101                      个位: 运行模式                      0: 正常运行模式                      1: 上电后风扇一直运行</p>	0x0100	○



功能码	名称	参数详细说明	缺省值	更改
		十位：调速模式 0：保留 百位： 0：保留 1：自动调速 千位：保留		
P08.40	PWM 选择	0x0000~0x1121 个位：PWM 模式选择 0：PWM 模式 1，三相调制和两相调制 1：PWM 模式 2，三相调制 十位：PWM 低速载波限制 0：低速载波限制，载波限制模式1 1：低速载波限制，载波限制模式2 2：低速载波不限制 百位：死区补偿方式选择 0：补偿方式 1 1：补偿方式 2 千位：PWM 装载模式选择 0：中断装载 1：正常装载	0x1101	◎
P08.41	过调制选择	0x0000~0x1111 个位：过调制使能选择 0：过调制无效 1：过调制有效 十位：过调制方式 0：轻度过调制 1：深度过调制 百位：载频限制选择 0：限制 1：不限制 千位：输出电压补偿选择 0：不补偿 1：补偿	0x1000	◎
P08.42	LED 键盘数字控制 设定	0x0000~0x1223 LED 个位：频率控制选择 0：∧∨键和数字电位器调节均有效 1：仅∧∨键调节均有效 2：仅数字电位器调节 3：∧∨键和数字电位器调节均无效	0x0000	○

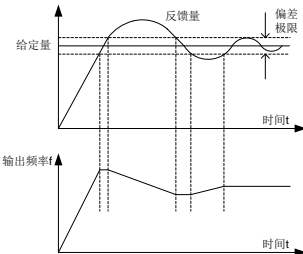
功能码	名称	参数详细说明	缺省值	更改
		LED 十位：频率控制选择 0：仅对 P00.06=0 或 P00.07=0 设定有效 1：所有频率方式均有效 2：多段速优先时，对多段速无效 LED 百位：停机时动作选择 0：设定有效 1：运行中有效，停机后清除 2：运行中有效，收到停机命令后清除 LED 千位：∧/∨键和数字电位器积分功能 0：积分功能有效 1：积分功能无效		
P08.43	LED 键盘数字电位器积分速率	0.01~10.00s	0.10s	○
P08.44	UP/DOWN 端子控制设定	0x000~0x221 个位：频率控制选择 0：UP/DOWN 端子设定有效 1：UP/DOWN 端子设定无效 十位：频率控制选择 0：仅对 P00.06=0 或 P00.07=0 设定有效 1：所有频率方式均有效 2：多段速优先时，对多段速无效 百位：停机时动作选择 0：设定有效 1：运行中有效，停机后清除 2：运行中有效，收到停机命令后清除	0x000	○
P08.45	UP 端子频率增量积分速率	0.01~50.00Hz/s	0.50Hz/s	○
P08.46	DOWN 端子频率积分速率	0.01~50.00Hz/s	0.50Hz/s	○
P08.47	频率设定掉电时动作选择	0x000~0x111 个位：数字调节频率掉电时动作选择 0：掉电时存储 1：掉电时清零 十位：Modbus 设定频率掉电时动作选择 0：掉电时存储 1：掉电时清零 百位：其它通讯设定频率掉电时动作选择 0：掉电时存储 1：掉电时清零	0x000	○

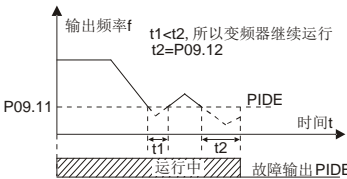
功能码	名称	参数详细说明	缺省值	更改
P08.48	用电量初始值高位	设定用电量的初始值。	0kWh	○
P08.49	用电量初始值低位	用电量的初始值= $P08.48 \times 1000 + P08.49$ <u>P08.48</u> 设定范围：0~59999kWh (k) <u>P08.49</u> 设定范围：0.0~999.9kWh	0.0kWh	○
P08.50	磁通制动	本功能码用来使能磁通制动功能。 0：无效 100~150：系数越大，制动强度越大 变频器可以用增加电机磁通量的方法使电机快速减速。通过增加电机磁通量，电机在制动过程中产生的能量将被转化为热能。 变频器持续监控着电机状态，在磁通制动期间亦是如此。因此磁通制动可以应用于电机停车，也可以用于改变电机转速。磁通制动的其它优点有： 在发出停车指令后立即进行制动。该功能不必等待磁通衰减就能进行制动。 电机冷却效果更好。在磁通制动期间，电机的定子电流增加，转子电流不增加。而定子的冷却要比转子冷却要有效得多。	0	○
P08.51	变频器输入功率因数	本功能码用来调节交流输入侧电流显示值。 0.00~1.00	0.56	○
P08.52	保留			
P08.53	转矩控制上限频率偏置值	0.00Hz~ <u>P00.03</u> （最大频率） 注：只对转矩控制有效	0.00Hz	○
P08.54	转矩控制上限频率加减速选择	0：不进行加减速限制 1：加减速时间 1 2：加减速时间 2 3：加减速时间 3 4：加减速时间 4	0	○
P08.55	自动降载频使能	0~1 0：不使能 1：使能	0	○
P08.56	自动降载频温度点	40.0~80.0°C	65.0°C	○
P08.57	降载频间隔	0~30min	10min	○

**P09 组 PID 控制组**

功能码	名称	参数详细说明	缺省值	更改
P09.00	PID 给定源选择	当频率指令选择（ <u>P00.06</u> 、 <u>P00.07</u> ）为 7 或者电压设定通道选择（ <u>P04.27</u> ）为 6 时，变频器运行模式为过程 PID 控制。	0	○

功能码	名称	参数详细说明	缺省值	更改
		<p>此参数决定过程 PID 的目标量给定通道。</p> <p>0: <u>P09.01</u> 设定</p> <p>1: 模拟通道 AI1 给定</p> <p>2: 模拟通道 AI2 给定</p> <p>3: 模拟通道 AI3 设定</p> <p>4: 高速脉冲 HDIA 设定</p> <p>5: 多段给定</p> <p>6: Modbus/Modbus TCP 通讯设定</p> <p>7: PROFIBUS/CANopen/DevicneNET 通讯设定</p> <p>8: 以太网通讯设定</p> <p>9: 高速脉冲 HDIB 设定</p> <p>10: EtherCAT/PROFINET/Ethernet IP 通讯设定</p> <p>11: PLC 可编程扩展卡设定</p> <p>12~17: 保留</p> <p>过程 PID 的设定目标量为相对值, 设定的 100% 对应于被控系统的反馈信号的 100%。</p> <p>系统始终按相对值 (0~100.0%) 进行运算的。</p>		
P09.01	PID 数值给定	<p><u>P09.00=0</u> 时, 需设定此参数, 此参数的基准值为系统的反馈量。</p> <p>设定范围: -100.0%~100.0%</p>	0.0%	○
P09.02	PID 反馈源选择	<p>通过此参数来选择 PID 反馈通道。</p> <p>0: 模拟通道 AI1 反馈</p> <p>1: 模拟通道 AI2 反馈</p> <p>2: 模拟通道 AI3 反馈</p> <p>3: 高速脉冲 HDIA 反馈</p> <p>4: Modbus/Modbus TCP 通讯反馈</p> <p>5: PROFIBUS/CANopen/DevicneNET 通讯设定</p> <p>6: 以太网通讯设定</p> <p>7: 高速脉冲 HDIB 反馈</p> <p>8: EtherCAT/PROFINET/Ethernet IP 通讯设定</p> <p>9: PLC 可编程扩展卡设定</p> <p>10~17: 保留</p> <p><b>注意: 给定通道和反馈通道不能重合, 否则, PID 不能有效控制。</b></p>	0	○
P09.03	PID 输出特性选择	<p>0: PID 输出为正特性: 即反馈信号大于 PID 的给定, 要求变频器输出频率下降, 才能使 PID 达到平衡。如收卷的张力 PID 控制。</p> <p>1: PID 输出为负特性: 即反馈信号大于 PID 的给定, 要求变频器输出频率上升, 才能使 PID 达到平衡。</p>	0	○

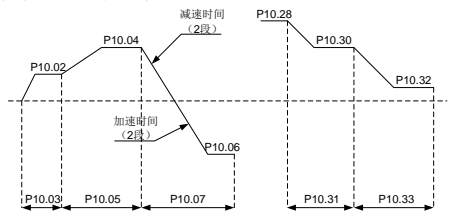
功能码	名称	参数详细说明	缺省值	更改
		如放卷的张力 PID 控制。		
P09.04	比例增益 (Kp)	此功能设定适用于 PID 输入的比例增益 P。 决定整个 PID 调节器的调节强度，P 越大，调节强度越大。该参数为 100 表示当 PID 反馈量和给定量的偏差为 100%时，PID 调节器对输出频率指令的调节幅度为最大频率（忽略积分作用和微分作用）。 设定范围：0.00~100.00	1.80	○
P09.05	积分时间 (Ti)	决定 PID 调节器对 PID 反馈量和给定量的偏差进行积分调节的快慢。 当 PID 反馈量和给定量的偏差为 100%时，积分调节器（忽略比例作用和微分作用）经过该时间连续调整，调整量达到最大输出频率（P00.03）或最大电压（P04.31）。积分时间越短调节强度越大。 设定范围：0.00~10.00s	0.90s	○
P09.06	微分时间 (Td)	决定 PID 调节器对 PID 反馈量和给定量的偏差的变化率进行调节的强度。 若反馈量在该时间内变化 100%，微分调节器的调整量为最大输出频率（P00.03）或最大电压（P04.31）（忽略比例作用和积分作用）。微分时间越长调节强度越大。 设定范围：0.00~10.00s	0.00s	○
P09.07	采样周期 (T)	指对反馈量的采样周期，在每个采样周期内调节器运算一次。采样周期越大响应越慢。 设定范围：0.001~1.000s	0.001s	○
P09.08	PID 控制偏差极限	PID 系统输出值相对于闭环给定值允许的最大偏差量，如图所示，在偏差极限内，PID 调节器停止调节。合理设置该功能码可调节 PID 系统的精度和稳定性。  设定范围：0.0~100.0%	0.0%	○
P09.09	PID 输出上限值	用来设定 PID 调节器输出值的上下限值。	100.0%	○
P09.10	PID 输出下限值	100.0%对应最大输出频率（P00.03）或最大电压	0.0%	○

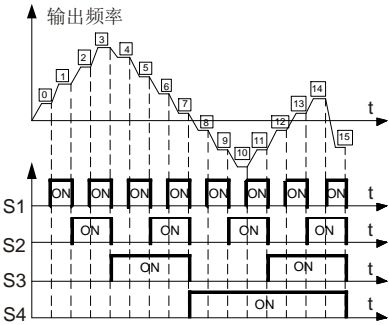
功能码	名称	参数详细说明	缺省值	更改
		<p>(P04.31)</p> <p>P09.09 设定范围: P09.10~100.0%</p> <p>P09.10 设定范围: -100.0%~P09.09</p>		
P09.11	反馈断线检测值	<p>设定 PID 反馈断线检测值, 当反馈值小于或者等于反馈断线检测值, 且持续时间超过 P09.12 中设定的值, 则变频器报“PID 反馈断线故障”, 键盘显示 PIDE。</p>	0.0%	○
P09.12	反馈断线检测时间	 <p>P09.11 设定范围: 0.0~100.0%</p> <p>P09.12 设定范围: 0.0~3600.0s</p>	1.0s	○
P09.13	PID 调节选择	<p>0x0000~0x1111</p> <p>个位:</p> <p>0: 频率到达上下限继续积分调节</p> <p>1: 频率到达上下限停止积分调节</p> <p>十位:</p> <p>0: 与主给定方向一致</p> <p>1: 可与主给定方向相反</p> <p>百位:</p> <p>0: 按照最大频率限幅</p> <p>1: 按照 A 频率限幅</p> <p>千位:</p> <p>0: A+B 频率, 主给定 A 频率源缓冲加减速无效</p> <p>1: A+B 频率, 主给定 A 频率源缓冲加减速有效, 加减速由 P08.04 加速时间 4 确定</p>	0x0001	○
P09.14	低频比例增益 (Kp)	<p>0.00~100.00</p> <p>低频切换点: 5.00Hz, 高频切换点: 10.00Hz (P09.04 对应高频参数), 中间为两者线性插值</p>	1.00	○
P09.15	PID 指令加减速时间	0.0~1000.0s	0.0s	○
P09.16	PID 输出滤波时间	0.000~10.000s	0.000s	○
P09.17	保留			○
P09.18	低频积分时间	<p>同 P09.05</p> <p>设定范围: 0.00~10.00s</p>	0.90s	○
P09.19	低频微分时间	<p>同 P09.06</p> <p>设定范围: 0.00~10.00s</p>	0.00s	○

功能码	名称	参数详细说明	缺省值	更改
P09.20	PID 参数切换低频点	P09.20 设定范围：0.00~P09.21	5.00Hz	○
P09.21	PID 参数切换高频点	P09.21 设定范围：P09.20~P00.03	10.00Hz	○
P09.22~ P09.28	保留			

**P10 组 简易 PLC 及多段速控制组**

功能码	名称	参数详细说明	缺省值	更改
P10.00	简易 PLC 方式	0: 运行一次后停机。变频器完成一个单循环后自动停机，需要再次给出运行命令才能启动。 1: 运行一次后保持最终值运行。变频器完成一个单循环后自动保持最后一段的运行频率、方向。 2: 循环运行。变频器完成一个循环后自动开始进行下一个循环，直到有停机命令时，系统停机。	0	○
P10.01	简易 PLC 记忆选择	0: 掉电不记忆 1: 掉电记忆；PLC 掉电时记忆掉电前 PLC 的运行阶段、运行频率。	0	○
P10.02	多段速 0	第 0 段~15 段的频率设定范围是：-100.0~100.0%，频率设定 100.0%对应最大输出频率 P00.03。 第 0 段~15 段运行时间设定范围是：0.0~6553.5s（min）时间单位由 P10.37 设定。 当选择简易 PLC 运行时，需设置 P10.02~P10.33 来确定其各段的运行频率和运行时间。 <b>注意：多段速的符号决定了简易 PLC 的运行方向。负值表示反向运行。</b>	0.0%	○
P10.03	第 0 段运行时间		0.0s(min)	○
P10.04	多段速 1		0.0%	○
P10.05	第 1 段运行时间		0.0s(min)	○
P10.06	多段速 2		0.0%	○
P10.07	第 2 段运行时间		0.0s(min)	○
P10.08	多段速 3		0.0%	○
P10.09	第 3 段运行时间		0.0s(min)	○
P10.10	多段速 4		0.0%	○
P10.11	第 4 段运行时间		0.0s(min)	○
P10.12	多段速 5	0.0%	○	
P10.13	第 5 段运行时间	0.0s(min)	○	
P10.14	多段速 6	0.0%	○	
P10.15	第 6 段运行时间	0.0s(min)	○	
P10.16	多段速 7	0.0%	○	
P10.17	第 7 段运行时间	当选择多段速设定运行时，多段速度在 -fmax~fmax 范围内，可连续设定。多段速度运行时的启动停车同样由功能码 P00.01 确定。	0.0s(min)	○
P10.18	多段速 8	IPE300 系列书本型变频器可设定 16 段速度，由多段速端子 1~4（由 S 端子功能选择设定，对应功能码 P05.01~P05.06）的组合编码选择，分别对应多段速度 0 至多段速度 15。	0.0%	○
P10.19	第 8 段运行时间		0.0s(min)	○
P10.20	多段速 9		0.0%	○
P10.21	第 9 段运行时间		0.0s(min)	○
P10.22	多段速 10		0.0%	○
P10.23	第 10 段运行时间		0.0s(min)	○



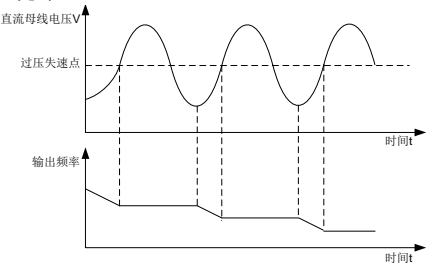
功能码	名称	参数详细说明	缺省值	更改																																																																																										
P10.24	多段速 11	 <p>输出频率</p> <p>S1 S2 S3 S4</p> <p>端子 1、端子 2、端子 3、端子 4 为 OFF 时，频率输入方式由代码 <b>P00.06</b> 或 <b>P00.07</b> 选择。端子 1、端子 2、端子 3、端子 4 不全为 OFF 时，以多段速设定频率运行，多段设定的优先级高于键盘、模拟量、高速脉冲、PID、通讯频率设定。</p> <p>端子 1、端子 2、端子 3、端子 4 与多段速度段的关系如下表所示。</p> <table border="1" data-bbox="396 751 840 1099"> <tr><td>端子 1</td><td>OFF</td><td>ON</td><td>OFF</td><td>ON</td><td>OFF</td><td>ON</td><td>OFF</td><td>ON</td></tr> <tr><td>端子 2</td><td>OFF</td><td>OFF</td><td>ON</td><td>ON</td><td>OFF</td><td>OFF</td><td>ON</td><td>ON</td></tr> <tr><td>端子 3</td><td>OFF</td><td>OFF</td><td>OFF</td><td>OFF</td><td>ON</td><td>ON</td><td>ON</td><td>ON</td></tr> <tr><td>端子 4</td><td>OFF</td><td>OFF</td><td>OFF</td><td>OFF</td><td>OFF</td><td>OFF</td><td>OFF</td><td>OFF</td></tr> <tr><td>段</td><td>0</td><td>1</td><td>2</td><td>3</td><td>4</td><td>5</td><td>6</td><td>7</td></tr> <tr><td>端子 1</td><td>OFF</td><td>ON</td><td>OFF</td><td>ON</td><td>OFF</td><td>ON</td><td>OFF</td><td>ON</td></tr> <tr><td>端子 2</td><td>OFF</td><td>OFF</td><td>ON</td><td>ON</td><td>OFF</td><td>OFF</td><td>ON</td><td>ON</td></tr> <tr><td>端子 3</td><td>OFF</td><td>OFF</td><td>OFF</td><td>OFF</td><td>ON</td><td>ON</td><td>ON</td><td>ON</td></tr> <tr><td>端子 4</td><td>ON</td><td>ON</td><td>ON</td><td>ON</td><td>ON</td><td>ON</td><td>ON</td><td>ON</td></tr> <tr><td>段</td><td>8</td><td>9</td><td>10</td><td>11</td><td>12</td><td>13</td><td>14</td><td>15</td></tr> </table>	端子 1	OFF	ON	OFF	ON	OFF	ON	OFF	ON	端子 2	OFF	OFF	ON	ON	OFF	OFF	ON	ON	端子 3	OFF	OFF	OFF	OFF	ON	ON	ON	ON	端子 4	OFF	OFF	OFF	OFF	OFF	OFF	OFF	OFF	段	0	1	2	3	4	5	6	7	端子 1	OFF	ON	OFF	ON	OFF	ON	OFF	ON	端子 2	OFF	OFF	ON	ON	OFF	OFF	ON	ON	端子 3	OFF	OFF	OFF	OFF	ON	ON	ON	ON	端子 4	ON	ON	ON	ON	ON	ON	ON	ON	段	8	9	10	11	12	13	14	15	0.0%	<input type="radio"/>
端子 1	OFF		ON	OFF	ON	OFF	ON	OFF	ON																																																																																					
端子 2	OFF		OFF	ON	ON	OFF	OFF	ON	ON																																																																																					
端子 3	OFF		OFF	OFF	OFF	ON	ON	ON	ON																																																																																					
端子 4	OFF		OFF	OFF	OFF	OFF	OFF	OFF	OFF																																																																																					
段	0		1	2	3	4	5	6	7																																																																																					
端子 1	OFF		ON	OFF	ON	OFF	ON	OFF	ON																																																																																					
端子 2	OFF		OFF	ON	ON	OFF	OFF	ON	ON																																																																																					
端子 3	OFF		OFF	OFF	OFF	ON	ON	ON	ON																																																																																					
端子 4	ON		ON	ON	ON	ON	ON	ON	ON																																																																																					
段	8		9	10	11	12	13	14	15																																																																																					
P10.25	第 11 段运行时间		0.0s(min)	<input type="radio"/>																																																																																										
P10.26	多段速 12		0.0%	<input type="radio"/>																																																																																										
P10.27	第 12 段运行时间		0.0s(min)	<input type="radio"/>																																																																																										
P10.28	多段速 13		0.0%	<input type="radio"/>																																																																																										
P10.29	第 13 段运行时间	0.0s(min)	<input type="radio"/>																																																																																											
P10.30	多段速 14	0.0%	<input type="radio"/>																																																																																											
P10.31	第 14 段运行时间	0.0s(min)	<input type="radio"/>																																																																																											
P10.32	多段速 15	0.0%	<input type="radio"/>																																																																																											
P10.33	第 15 段运行时间	0.0s(min)	<input type="radio"/>																																																																																											
P10.34	简易 PLC 第 0~7 段的加减速时间选择	详细说明如下表：	0x0000	<input type="radio"/>																																																																																										
P10.35	简易 PLC 第 8~15 段的加减速时间选择	<table border="1" data-bbox="396 1134 840 1425"> <thead> <tr> <th>功能码</th> <th colspan="2">二进制位</th> <th>段数</th> <th>加减速时间 1</th> <th>加减速时间 2</th> <th>加减速时间 3</th> <th>加减速时间 4</th> </tr> </thead> <tbody> <tr> <td rowspan="5">P10.34</td> <td>BIT1</td> <td>BIT0</td> <td>0</td> <td>00</td> <td>01</td> <td>10</td> <td>11</td> </tr> <tr> <td>BIT3</td> <td>BIT2</td> <td>1</td> <td>00</td> <td>01</td> <td>10</td> <td>11</td> </tr> <tr> <td>BIT5</td> <td>BIT4</td> <td>2</td> <td>00</td> <td>01</td> <td>10</td> <td>11</td> </tr> <tr> <td>BIT7</td> <td>BIT6</td> <td>3</td> <td>00</td> <td>01</td> <td>10</td> <td>11</td> </tr> <tr> <td>BIT9</td> <td>BIT8</td> <td>4</td> <td>00</td> <td>01</td> <td>10</td> <td>11</td> </tr> </tbody> </table>	功能码	二进制位		段数	加减速时间 1	加减速时间 2	加减速时间 3	加减速时间 4	P10.34	BIT1	BIT0	0	00	01	10	11	BIT3	BIT2	1	00	01	10	11	BIT5	BIT4	2	00	01	10	11	BIT7	BIT6	3	00	01	10	11	BIT9	BIT8	4	00	01	10	11	0x0000	<input type="radio"/>																																														
功能码	二进制位		段数	加减速时间 1	加减速时间 2	加减速时间 3	加减速时间 4																																																																																							
P10.34	BIT1	BIT0	0	00	01	10	11																																																																																							
	BIT3	BIT2	1	00	01	10	11																																																																																							
	BIT5	BIT4	2	00	01	10	11																																																																																							
	BIT7	BIT6	3	00	01	10	11																																																																																							
	BIT9	BIT8	4	00	01	10	11																																																																																							

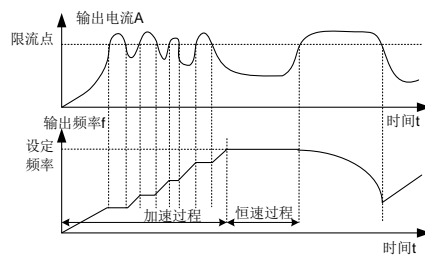
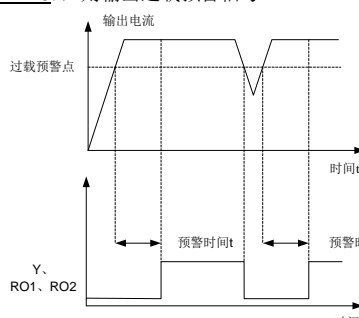


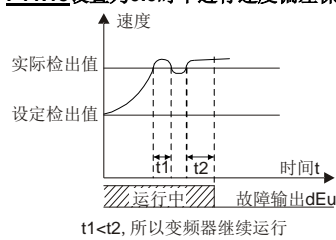
功能码	名称	参数详细说明	缺省值	更改																																																																													
		<table border="1"> <tr> <td>BIT11</td> <td>BIT10</td> <td>5</td> <td>00</td> <td>01</td> <td>10</td> <td>11</td> </tr> <tr> <td>BIT13</td> <td>BIT12</td> <td>6</td> <td>00</td> <td>01</td> <td>10</td> <td>11</td> </tr> <tr> <td>BIT15</td> <td>BIT14</td> <td>7</td> <td>00</td> <td>01</td> <td>10</td> <td>11</td> </tr> <tr> <td>BIT1</td> <td>BIT0</td> <td>8</td> <td>00</td> <td>01</td> <td>10</td> <td>11</td> </tr> <tr> <td>BIT3</td> <td>BIT2</td> <td>9</td> <td>00</td> <td>01</td> <td>10</td> <td>11</td> </tr> <tr> <td>BIT5</td> <td>BIT4</td> <td>10</td> <td>00</td> <td>01</td> <td>10</td> <td>11</td> </tr> <tr> <td>BIT7</td> <td>BIT6</td> <td>11</td> <td>00</td> <td>01</td> <td>10</td> <td>11</td> </tr> <tr> <td>BIT9</td> <td>BIT8</td> <td>12</td> <td>00</td> <td>01</td> <td>10</td> <td>11</td> </tr> <tr> <td>BIT11</td> <td>BIT10</td> <td>13</td> <td>00</td> <td>01</td> <td>10</td> <td>11</td> </tr> <tr> <td>BIT13</td> <td>BIT12</td> <td>14</td> <td>00</td> <td>01</td> <td>10</td> <td>11</td> </tr> <tr> <td>BIT15</td> <td>BIT14</td> <td>15</td> <td>00</td> <td>01</td> <td>10</td> <td>11</td> </tr> </table> <p>P10.35</p> <p>用户选择相应段的加、减速时间以后，把组合的 16 位二进制数换算成十六进制数，设定相应的功能码即可。加减速时间 1 由 P00.11、P00.12 设定，加减速时间 2 由 P08.00、P08.01 设定，加减速时间 3 由 P08.02、P08.03 设定，加减速时间 4 由 P08.04、P08.05 设定。设定范围：0x0000~0xFFFF</p>	BIT11	BIT10	5	00	01	10	11	BIT13	BIT12	6	00	01	10	11	BIT15	BIT14	7	00	01	10	11	BIT1	BIT0	8	00	01	10	11	BIT3	BIT2	9	00	01	10	11	BIT5	BIT4	10	00	01	10	11	BIT7	BIT6	11	00	01	10	11	BIT9	BIT8	12	00	01	10	11	BIT11	BIT10	13	00	01	10	11	BIT13	BIT12	14	00	01	10	11	BIT15	BIT14	15	00	01	10	11		
BIT11	BIT10	5	00	01	10	11																																																																											
BIT13	BIT12	6	00	01	10	11																																																																											
BIT15	BIT14	7	00	01	10	11																																																																											
BIT1	BIT0	8	00	01	10	11																																																																											
BIT3	BIT2	9	00	01	10	11																																																																											
BIT5	BIT4	10	00	01	10	11																																																																											
BIT7	BIT6	11	00	01	10	11																																																																											
BIT9	BIT8	12	00	01	10	11																																																																											
BIT11	BIT10	13	00	01	10	11																																																																											
BIT13	BIT12	14	00	01	10	11																																																																											
BIT15	BIT14	15	00	01	10	11																																																																											
P10.36	PLC 再启动方式选择	<p>0: 从第一段开始重新运行；运行中停机（由停机命令、故障或掉电引起），再启动后从第一段开始运行。</p> <p>1: 从中断时刻的阶段频率继续运行；运行中停机（由停机命令或故障引起），变频器自动记录当前阶段已运行的时间，再启动后自动进入该阶段，以该阶段定义的频率继续剩余时间的运行。</p>	0	⊙																																																																													
P10.37	多段时间单位选择	<p>0: 秒；各阶段运行时间用秒计时。</p> <p>1: 分钟；各阶段运行时间用分计时</p>	0	⊙																																																																													

**P11 组 保护参数组**

功能码	名称	参数详细说明	缺省值	更改
P11.00	缺相保护	<p>0x000~0x111</p> <p>个位： 0: 软件输入缺相保护禁止 1: 软件输入缺相保护允许</p> <p>十位： 0: 输出缺相保护禁止 1: 输出缺相保护允许</p> <p>百位： 0: 硬件输入缺相保护禁止</p>	0x110	○

功能码	名称	参数详细说明	缺省值	更改
		1: 硬件输入缺相保护允许		
P11.01	瞬间掉电降频功能选择	0: 禁止 1: 允许	0	○
P11.02	停机能耗制动选择	0: 使能 1: 禁止	0	◎
P11.03	过压失速保护	0: 禁止 1: 允许 	1	○
P11.04	过压失速保护电压	120~150%（标准母线电压）	136%	○
P11.05	限流选择	变频器在加速运行过程中，由于负载过大，电机转速的实际上升率低于输出频率的上升率，如果不采取措施，则会造成加速过流故障而引起变频器跳闸。 0x00~0x11 个位：限流动作选择 0: 限流动作无效 1: 限流动作一直有效 十位：硬件限流过载报警选择 0: 硬件限流过载报警有效 1: 硬件限流过载报警无效	0x01	◎
P11.06	自动限流水平	限流保护功能在变频器运行过程中通过检测输出电流，并与 P11.06 定义的限流水平进行比较，如果超过限流水平，且在加速运行时，则变频器进行稳频运行；如为恒速运行时，则变频器进行降频运行，如果持续超过限流水平，变频器输出频率会持续下降，直到下限频率。当再次检测到输出电流低于限流水平后，再继续加速运行。	G 型机： 160.0% P 型机： 110.0%	◎
P11.07	限流时频率下降率		10.00 Hz/s	◎

功能码	名称	参数详细说明	缺省值	更改
		 <p><b>P11.06</b> 设定范围：50.0~200.0%  <b>P11.07</b> 设定范围：0.00~50.00Hz/s</p>		
P11.08	变频器或电机过欠载预警选择	变频器或电机输出电流大于过载预警检出水平（ <b>P11.09</b> ），并且持续时间超出过载预警检出时间（ <b>P11.10</b> ），则输出过载预警信号。	0x0000	○
P11.09	过载预警检出水平	 <p><b>P11.08</b> 设定范围：0x000~0x132                      使能并定义变频器和电机的预过载报警功能。                      个位：                      0：电机过欠载预警，相对于电机的额定电流                      1：变频器过欠载预警，相对于变频器额定电流                      2：电机输出转矩过欠载预警，相对于电机额定转矩                      十位：                      0：变频器过欠载预警后继续运行                      1：变频器欠载预警后继续运行，过载故障后停止运行                      2：变频器过载预警后继续运行，欠载故障后停止运行                      3：变频器报过欠载故障后停止运行                      百位：                      0：一直检测</p>	G 型机： 150% P 型机： 110%	○
P11.10	过载预警检出时间		1.0s	○

功能码	名称	参数详细说明	缺省值	更改
		1: 恒速运行中检测 千位: 变频器过载电流参考选择 0: 与电流校正系数有关 1: 与电流校正系数无关 P11.09 设定范围: P11.11~200% P11.10 设定范围: 0.1~3600.0s		
P11.11	欠载预警检出水平	变频器或电机输出电流小于欠载预警检出水平	50%	○
P11.12	欠载预警检出时间	(P11.11), 并且持续时间超出欠载预警检出时间 (P11.12), 则输出欠载预警信号。 P11.11 设定范围: 0~P11.09 P11.12 设定范围: 0.1~3600.0s	1.0s	○
P11.13	故障时故障输出端子动作选择	用来选择故障输出端子在欠压和故障自动复位时的动作。 0x00~0x11 个位: 0: 欠压故障时动作 1: 欠压故障时不动作 十位: 0: 自动复位期间动作 1: 自动复位期间不动作	0x00	○
P11.14	速度偏差检出值	0.0~50.0% 用来设定速度偏差检出值。	10.0%	○
P11.15	速度偏差检出时间	用来设定速度偏差检出时间。 <b>注意: P11.15 设置为 0.0 时不进行速度偏差保护。</b>  设定范围: 0.0~10.0s	2.0s	○
P11.16	电压跌落自动降频选择	0~1 0: 无效 1: 有效	0	○
P11.17	欠压失速电压调节器比例系数	设定欠压失速过程中, 母线电压调节器的比例系数 设置范围: 0~1000	100	○

功能码	名称	参数详细说明	缺省值	更改
P11.18	欠压失速电压调节器积分系数	设定欠压失速过程中，母线电压调节器的积分系数 设置范围：0~1000	40	○
P11.19	欠压失速电流调节器比例系数	设定欠压失速过程中，有功电流调节器的比例系数 设置范围：0~1000	25	○
P11.20	欠压失速电流调节器积分系数	设定欠压失速过程中，有功电流调节器的积分系数 设置范围：0~2000	150	○
P11.21	过压失速电压调节器比例系数	设定过压失速过程中，母线电压调节器的比例系数 设置范围：0~1000	60	○
P11.22	过压失速电压调节器积分系数	设定过压失速过程中，母线电压调节器的积分系数 设置范围：0~1000	10	○
P11.23	过压失速电流调节器比例系数	设定过压失速过程中，有功电流调节器的比例系数 设置范围：0~1000	60	○
P11.24	过压失速电流调节器积分系数	设定过压失速过程中，有功电流调节器的积分系数 设置范围：0~2000	250	○
P11.25	变频器过载积分使能	0：不使能 1：使能 设置为 0，则停机后变频器过载计时时间清零，变频器的过载判断时间更久，对变频器的有效保护减弱。 设置为 1，则停机后变频器过载计时时间不清零，过载计时时间可以累积，过载判断时间相对短，但可提前对变频器进行有效保护。	1	◎
P11.26	保留			
P11.27	Vf 震荡抑制方法选择	0x00~0x11 个位： 0：方法一 1：方法二 十位： 0：保留 1：保留	0x01	◎
P11.28	软件输入缺相检测方法	0~1 0：sin 正交函数检测 100Hz 分量 1：方波正交函数检测 100Hz 分量	1	○
P11.29	软件输入缺相检出限制值	0.0~200.0V 注：设定母线电压波动 100Hz 分量的最大峰峰值。	40.0V	○
P11.30	软件输入缺相检出时间	0.0~20.0s	2.0s	○
P11.31	故障等级分组 1	0x0000~0x3333 个位（故障 11=OL1）：	0x0000	○

功能码	名称	参数详细说明	缺省值	更改
		0: 报故障 1: 减速停机后报故障 2: 预警，动作统一按照 P11.51 处理 3: 屏蔽故障 十位（故障12= OL2）： 0: 报故障 1: 减速停机后报故障 2: 预警，动作统一按照 P11.51 处理 3: 屏蔽故障 百位（故障13= SPI）： 0: 报故障 1: 减速停机后报故障 2: 预警，动作统一按照 P11.51 处理 3: 屏蔽故障 千位（故障14= SPO）： 0: 报故障 1: 减速停机后报故障 2: 预警，动作统一按照 P11.51 处理 3: 屏蔽故障		
P11.32	故障等级分组2	0x0000~0x3333 个位（故障15=OH1）： 0: 报故障 1: 减速停机后报故障 2: 预警，动作统一按照 P11.51 处理 3: 屏蔽故障 十位（故障16=OH2）： 0: 报故障 1: 减速停机后报故障 2: 预警，动作统一按照 P11.51 处理 3: 屏蔽故障 百位（故障17=EF）： 0: 报故障 1: 减速停机后报故障 2: 预警，动作统一按照 P11.51 处理 3: 屏蔽故障 千位（故障18=CE）： 0: 报故障 1: 减速停机后报故障 2: 预警，动作统一按照 P11.51 处理	0x0000	○

功能码	名称	参数详细说明	缺省值	更改
		3: 屏蔽故障		
P11.33	故障等级分组3	0x0000~0x3333 个位（故障19= ItE）： 0: 报故障 1: 减速停机后报故障 2: 预警，动作统一按照 P11.51处理 3: 屏蔽故障 十位（故障20= tE）： 0: 报故障 1: 减速停机后报故障 2: 预警，动作统一按照 P11.51处理 3: 屏蔽故障 百位（故障21= EEP）： 0: 报故障 1: 减速停机后报故障 2: 预警，动作统一按照 P11.51处理 3: 屏蔽故障 千位（故障22= PIDE）： 0: 报故障 1: 减速停机后报故障 2: 预警，动作统一按照 P11.51处理 3: 屏蔽故障	0x0000	○
P11.34	故障等级分组4	0x0000~0x3333 个位（故障23= bCE）： 0: 报故障 1: 减速停机后报故障 2: 预警，动作统一按照 P11.51处理 3: 屏蔽故障 十位（故障24=END）： 0: 报故障 1: 减速停机后报故障 2: 预警，动作统一按照 P11.51处理 3: 屏蔽故障 百位（故障25=OL3）： 0: 报故障 1: 减速停机后报故障 2: 预警，动作统一按照 P11.51处理 3: 屏蔽故障 千位（故障26=PCE）：	0x0000	○

功能码	名称	参数详细说明	缺省值	更改
		0: 报故障 1: 减速停机后报故障 2: 预警，动作统一按照 P11.51 处理 3: 屏蔽故障		
P11.35	故障等级分组5	0x0000~0x3333 个位（故障27=UPE）： 0: 报故障 1: 减速停机后报故障 2: 预警，动作统一按照 P11.51 处理 3: 屏蔽故障 十位（故障28=DNE）： 0: 报故障 1: 减速停机后报故障 2: 预警，动作统一按照 P11.51 处理 3: 屏蔽故障 百位（故障29=E-DP）： 0: 报故障 1: 减速停机后报故障 2: 预警，动作统一按照 P11.51 处理 3: 屏蔽故障 千位（故障30=E-NET）： 0: 报故障 1: 减速停机后报故障 2: 预警，动作统一按照 P11.51 处理 3: 屏蔽故障	0x0000	○
P11.36	故障等级分组6	0x0000~0x3333 个位（故障31=E-CAN）： 0: 报故障 1: 减速停机后报故障 2: 预警，动作统一按照 P11.51 处理 3: 屏蔽故障 十位（故障32=ETH1）： 0: 报故障 1: 减速停机后报故障 2: 预警，动作统一按照 P11.51 处理 3: 屏蔽故障 百位（故障33=ETH2）： 0: 报故障 1: 减速停机后报故障	0x0000	○



功能码	名称	参数详细说明	缺省值	更改
		2: 预警，动作统一按照 P11.51 处理 3: 屏蔽故障 千位（故障34=dEu）： 0: 报故障 1: 减速停机后报故障 2: 预警，动作统一按照 P11.51 处理 3: 屏蔽故障		
P11.37	故障等级分组7	0x0000~0x3333 个位（故障35=STo）： 0: 报故障 1: 减速停机后报故障 2: 预警，动作统一按照 P11.51 处理 3: 屏蔽故障 十位（故障36=LL）： 0: 报故障 1: 减速停机后报故障 2: 预警，动作统一按照 P11.51 处理 3: 屏蔽故障 百位（故障37=ENC1O）： 0: 报故障 1: 减速停机后报故障 2: 预警，动作统一按照 P11.51 处理 3: 屏蔽故障 千位（故障38=ENC1D）： 0: 报故障 1: 减速停机后报故障 2: 预警，动作统一按照 P11.51 处理 3: 屏蔽故障	0x0000	○
P11.38	故障等级分组8	0x0000~0x3333 个位（故障39=ENC1Z）： 0: 报故障 1: 减速停机后报故障 2: 预警，动作统一按照 P11.51 处理 3: 屏蔽故障 十位（故障40=STO）： 0: 报故障 1: 减速停机后报故障 2: 预警，动作统一按照 P11.51 处理 3: 屏蔽故障	0x0000	○

功能码	名称	参数详细说明	缺省值	更改
		百位（故障41=STL1）： 0：报故障 1：减速停机后报故障 2：预警，动作统一按照 P11.51处理 3：屏蔽故障 千位（故障42=STL2）： 0：报故障 1：减速停机后报故障 2：预警，动作统一按照 P11.51处理 3：屏蔽故障		
P11.39	故障等级分组9	0x0000~0x3333 个位（故障43=STL3）： 0：报故障 1：减速停机后报故障 2：预警，动作统一按照 P11.51处理 3：屏蔽故障 十位（故障44=CrCE）： 0：报故障 1：减速停机后报故障 2：预警，动作统一按照 P11.51处理 3：屏蔽故障 百位（故障45=P-E1）： 0：报故障 1：减速停机后报故障 2：预警，动作统一按照 P11.51处理 3：屏蔽故障 千位（故障46=P-E2）： 0：报故障 1：减速停机后报故障 2：预警，动作统一按照 P11.51处理 3：屏蔽故障	0x0000	○
P11.40	故障等级分组10	0x0000~0x3333 个位（故障47=P-E3）： 0：报故障 1：减速停机后报故障 2：预警，动作统一按照 P11.51处理 3：屏蔽故障 十位（故障48=P-E4）： 0：报故障	0x0000	○

功能码	名称	参数详细说明	缺省值	更改
		1: 减速停机后报故障 2: 预警, 动作统一按照 P11.51 处理 3: 屏蔽故障 百位 (故障49=P-E5) : 0: 报故障 1: 减速停机后报故障 2: 预警, 动作统一按照 P11.51 处理 3: 屏蔽故障 千位 (故障50=P-E6) : 0: 报故障 1: 减速停机后报故障 2: 预警, 动作统一按照 P11.51 处理 3: 屏蔽故障		
P11.41	故障等级分组11	0x0000~0x3333 个位 (故障51=P-E7) : 0: 报故障 1: 减速停机后报故障 2: 预警, 动作统一按照 P11.51 处理 3: 屏蔽故障 十位 (故障52=P-E8) : 0: 报故障 1: 减速停机后报故障 2: 预警, 动作统一按照 P11.51 处理 3: 屏蔽故障 百位 (故障53=P-E9) : 0: 报故障 1: 减速停机后报故障 2: 预警, 动作统一按照 P11.51 处理 3: 屏蔽故障 千位 (故障54=P-E10) : 0: 报故障 1: 减速停机后报故障 2: 预警, 动作统一按照 P11.51 处理 3: 屏蔽故障	0x0000	○
P11.42	故障等级分组12	0x0000~0x3333 个位 (故障55=E-Err) : 0: 报故障 1: 减速停机后报故障 2: 预警, 动作统一按照 P11.51 处理	0x0000	○

功能码	名称	参数详细说明	缺省值	更改
		3: 屏蔽故障 十位（故障56=ENCU）： 0: 报故障 1: 减速停机后报故障 2: 预警，动作统一按照 P11.51处理 3: 屏蔽故障 百位（故障57=E-PN）： 0: 报故障 1: 减速停机后报故障 2: 预警，动作统一按照 P11.51处理 3: 屏蔽故障 千位（故障58=SECAN）： 0: 报故障 1: 减速停机后报故障 2: 预警，动作统一按照 P11.51处理 3: 屏蔽故障		
P11.43	故障等级分组13	0x0000~0x3333 个位（故障59=OT）： 0: 报故障 1: 减速停机后报故障 2: 预警，动作统一按照 P11.51处理 3: 屏蔽故障 十位（故障60=F1-Er）： 0: 报故障 1: 减速停机后报故障 2: 预警，动作统一按照 P11.51处理 3: 屏蔽故障 百位（故障61=F2-Er）： 0: 报故障 1: 减速停机后报故障 2: 预警，动作统一按照 P11.51处理 3: 屏蔽故障 千位（故障62=F3-Er）： 0: 报故障 1: 减速停机后报故障 2: 预警，动作统一按照 P11.51处理 3: 屏蔽故障	0x0000	○
P11.44	故障等级分组14	0x0000~0x3333 个位（故障63=C1-Er）：	0x0000	○

功能码	名称	参数详细说明	缺省值	更改
		0: 报故障 1: 减速停机后报故障 2: 预警, 动作统一按照 P11.51 处理 3: 屏蔽故障 十位 (故障64=C2-Er) : 0: 报故障 1: 减速停机后报故障 2: 预警, 动作统一按照 P11.51 处理 3: 屏蔽故障 百位 (故障65=C3-Er) : 0: 报故障 1: 减速停机后报故障 2: 预警, 动作统一按照 P11.51 处理 3: 屏蔽故障 千位 (故障66=E-CAT) : 0: 报故障 1: 减速停机后报故障 2: 预警, 动作统一按照 P11.51 处理 3: 屏蔽故障		
P11.45	故障等级分组15	0x0000-0x3333 个位 (故障67=E-BAC) : 0: 报故障 1: 减速停机后报故障 2: 预警, 动作统一按照 P11.51 处理 3: 屏蔽故障 十位 (故障68=E-DEV) : 0: 报故障 1: 减速停机后报故障 2: 预警, 动作统一按照 P11.51 处理 3: 屏蔽故障 百位 (故障69=S-Err) : 0: 报故障 1: 减速停机后报故障 2: 预警, 动作统一按照 P11.51 处理 3: 屏蔽故障 千位 (故障70=OtE1) : 0: 报故障 1: 减速停机后报故障 2: 预警, 动作统一按照 P11.51 处理	0x0000	○

功能码	名称	参数详细说明	缺省值	更改
		3: 屏蔽故障		
P11.46	故障等级分组16	0x0000~0x3333 个位（故障71=OtE2）： 0: 报故障 1: 减速停机后报故障 2: 预警，动作统一按照 P11.51处理 3: 屏蔽故障 十位（故障72=E-EIP）： 0: 报故障 1: 减速停机后报故障 2: 预警，动作统一按照 P11.51处理 3: 屏蔽故障 百位（故障73=E-brF）： 0: 报故障 1: 减速停机后报故障 2: 预警，动作统一按照 P11.51处理 3: 屏蔽故障 千位（故障74=E-OHt）： 0: 报故障 1: 减速停机后报故障 2: 预警，动作统一按照 P11.51处理 3: 屏蔽故障	0x0000	○
P11.47	故障等级分组17	0x0000~0x3333 个位（故障75=保留）： 0: 报故障 1: 减速停机后报故障 2: 预警，动作统一按照 P11.51处理 3: 屏蔽故障 十位（故障76=保留）： 0: 报故障 1: 减速停机后报故障 2: 预警，动作统一按照 P11.51处理 3: 屏蔽故障 百位（故障77=保留）： 0: 报故障 1: 减速停机后报故障 2: 预警，动作统一按照 P11.51处理 3: 屏蔽故障 千位（故障78=保留）：	0x0000	○

功能码	名称	参数详细说明	缺省值	更改
		0: 报故障 1: 减速停机后报故障 2: 预警，动作统一按照 P11.51 处理 3: 屏蔽故障		
P11.48	故障等级分组 18	0x0000~0x3333 个位（故障79=保留）： 0: 报故障 1: 减速停机后报故障 2: 预警，动作统一按照 P11.51 处理 3: 屏蔽故障 十位（故障80=保留）： 0: 报故障 1: 减速停机后报故障 2: 预警，动作统一按照 P11.51 处理 3: 屏蔽故障 百位（故障81=保留）： 0: 报故障 1: 减速停机后报故障 2: 预警，动作统一按照 P11.51 处理 3: 屏蔽故障 千位（故障82=保留）： 0: 报故障 1: 减速停机后报故障 2: 预警，动作统一按照 P11.51 处理 3: 屏蔽故障	0x0000	○
P11.49	故障等级分组 19	0x0000~0x3333 个位（故障83=保留）： 0: 报故障 1: 减速停机后报故障 2: 预警，动作统一按照 P11.51 处理 3: 屏蔽故障 十位（故障84=保留）： 0: 报故障 1: 减速停机后报故障 2: 预警，动作统一按照 P11.51 处理 3: 屏蔽故障 百位（故障85=保留）： 0: 报故障 1: 减速停机后报故障	0x0000	○

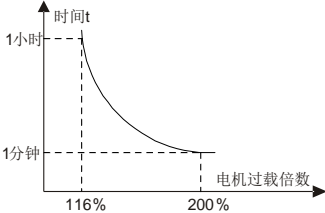
功能码	名称	参数详细说明	缺省值	更改
		2: 预警, 动作统一按照 P11.51 处理 3: 屏蔽故障 千位 (故障86=保留): 0: 报故障 1: 减速停机后报故障 2: 预警, 动作统一按照 P11.51 处理 3: 屏蔽故障		
P11.50	故障等级分组20	0x0000~0x3333 个位 (故障87=保留): 0: 报故障 1: 减速停机后报故障 2: 预警, 动作统一按照 P11.51 处理 3: 屏蔽故障 十位 (故障88=保留): 0: 报故障 1: 减速停机后报故障 2: 预警, 动作统一按照 P11.51 处理 3: 屏蔽故障 百位 (故障89=保留): 0: 报故障 1: 减速停机后报故障 2: 预警, 动作统一按照 P11.51 处理 3: 屏蔽故障 千位 (故障90=保留): 0: 报故障 1: 减速停机后报故障 2: 预警, 动作统一按照 P11.51 处理 3: 屏蔽故障	0x0000	○
P11.51	故障预警动作选择	0~4 0: 设定频率运行 1: 故障时刻输出频率运行 2: 上限频率运行 3: 下限频率运行 4: 异常备用频率运行	0	○
P11.52	异常备用频率	0.00~630.00(Hz)	0.00	○

**P12 组 电机 2 参数组**

功能码	名称	参数详细说明	缺省值	更改
P12.00	电机 2 类型	0: 异步电机	0	◎



功能码	名称	参数详细说明	缺省值	更改
		1: 同步电机		
P12.01	异步电机2 额定功率	0.1~3000.0kW	机型确定	◎
P12.02	异步电机2 额定频率	0.01Hz~P00.03（最大频率）	50.00Hz	◎
P12.03	异步电机2 额定转速	1~6000rpm	机型确定	◎
P12.04	异步电机2 额定电压	0~1200V	机型确定	◎
P12.05	异步电机2 额定电流	0.8~6000.0A	机型确定	◎
P12.06	异步电机2 定子电阻	0.001~65.535Ω	机型确定	○
P12.07	异步电机2 转子电阻	0.001~65.535Ω	机型确定	○
P12.08	异步电机2 漏感	0.1~6553.5mH	机型确定	○
P12.09	异步电机2 互感	0.1~6553.5mH	机型确定	○
P12.10	异步电机2 空载电流	0.1~6553.5A	机型确定	○
P12.11	异步电机2 铁芯磁饱和系数1	0.0~100.0%	80%	○
P12.12	异步电机2 铁芯磁饱和系数2	0.0~100.0%	68%	○
P12.13	异步电机2 铁芯磁饱和系数3	0.0~100.0%	57%	○
P12.14	异步电机2 铁芯磁饱和系数4	0.0~100.0%	40%	○
P12.15	同步电机2 额定功率	0.1~3000.0kW	机型确定	◎
P12.16	同步电机2 额定频率	0.01Hz~P00.03（最大频率）	50.00Hz	◎
P12.17	同步电机2 极对数	1~128	2	◎
P12.18	同步电机2 额定电压	0~1200V	机型确定	◎
P12.19	同步电机2 额定电流	0.8~6000.0A	机型确定	◎
P12.20	同步电机2 定子电阻	0.001~65.535Ω	机型确定	○
P12.21	同步电机2 直轴电感	0.01~655.35mH	机型确定	○
P12.22	同步电机2 交轴电感	0.01~655.35mH	机型确定	○
P12.23	同步电机2 反电动势常数	0~10000V	300V	○
P12.24	同步电机2 初始磁极位置	0x0000~0xFFFF	0x0000	●
P12.25	同步电机2 辨识电流	0~50%（电机额定电流）	10%	●
P12.26	电机2 过载保护选择	0: 不保护 1: 普通电机（带低速补偿） 2: 变频电机（不带低速补偿）	2	◎
P12.27	电机2 过载保护系数	电机过载倍数 $M=l_{out}/(I_n \cdot K)$ $I_n$ 为电机额定电流， $I_{out}$ 是变频器输出电流， $K$ 为电	100.0%	○

功能码	名称	参数详细说明	缺省值	更改
		<p>机过载保护系数。 K越小，M值越大，越容易保护。 M=116%，电机过载1小时保护，当M=200%时，电机过载60秒保护，M&gt;=400%立即保护。</p>  <p>设定范围：20.0%~150.0%</p>		
P12.28	电机 2 功率显示校正系数	0.00~3.00	1.00	○
P12.29	电机 2 参数显示选择	0: 按照电机类型显示；在此模式下，只显示和当前电机类型相关的参数，便于用户操作。 1: 全部显示；在此模式下，显示所有的参数。	0	○
P12.30	电机 2 系统惯量	0.000~30.000kgm <sup>2</sup>	0.000 kgm <sup>2</sup>	○
P12.31~ P12.32	保留			

## P13 组 同步电机控制参数组

功能码	名称	参数详细说明	缺省值	更改
P13.00	同步机注入电流下降率	<p>设定注入无功电流的减小速率，当同步电机的有功电流增大到一定程度，可以减小注入的无功电流，以提高电机功率因数。 设置范围：0.0%~100.0%（电机额定电流）</p>	80.0%	○
P13.01	初始磁极检测方式	<p>0: 不检测 1: 高频叠加 2: 脉冲叠加</p>	0	◎
P13.02	注入电流 1	<p>拉入电流是磁极位置定向电流，拉入电流1在拉入电流切换频率点下限有效。如需增加起动转矩，请增大该值。 设定范围：-100.0%~100.0%（电机额定电流）</p>	20.0%	○
P13.03	注入电流 2	<p>拉入电流是磁极位置定向电流，拉入电流2在拉入电流切换频率点上限有效。用户一般不需要更改。 设定范围：-100.0%~100.0%（电机额定电流）</p>	10.0%	○
P13.04	拉入电流切换频率	0.00Hz~P00.03（最大频率）	10.00Hz	○

功能码	名称	参数详细说明	缺省值	更改
P13.05	保留			
P13.06	脉冲电流设置值	设定脉冲方式检测磁极初始位置时，脉冲电流的阈值，电机额定电流的百分数 设置范围：0.0~300.0%电机额定电压	100.0%	◎
P13.07	控制参数 0	0.0~400.0	0.0	○
P13.08	控制参数 1	0x0000~0xFFFF	0x0000	○
P13.09	锁相环切入频率点	无 PG 矢量模式 0 反电势锁相环起作用的频率点，运行频率小于该频率点，锁相环不起作用，运行频率大于该频率点，锁相环起作用。 设置范围：0.00~655.35	2.00	○
P13.10	保留			
P13.11	失调检出时间	调整防止失调功能的响应性。负载惯性比较大，可以增大此值，但响应性会变慢。 设定范围：0.0~10.0s	0.5s	○
P13.12	同步机高频补偿系数	当电机转速在额定转速以上运行时，该参数有效。若电机发生振荡，请调整该参数。 设定范围：0.0~100.0%	0.0%	○
P13.13	高频注入电流	0.0~300.0%	20.0%	◎
P13.14~ P13.19	保留			

**P14 组 串行通讯功能组**

功能码	名称	参数详细说明	缺省值	更改
P14.00	本机通讯地址	设定范围：1~247 当主机在编写帧中，从机通讯地址设定为0时，即为广播通讯地址，Modbus总线上的所有从机都会接受该帧，但从机不做应答。 本机通讯地址在通讯网络中具有唯一性，这是实现上位机与变频器点对点通讯的基础。 <b>注意：从机地址不可设置为 0。</b>	1	○
P14.01	通讯波特率设置	设定上位机与变频器之间的数据传输速率。 0: 1200BPS 1: 2400BPS 2: 4800BPS 3: 9600BPS 4: 19200BPS 5: 38400BPS 6: 57600BPS	4	○

功能码	名称	参数详细说明	缺省值	更改
		7: 115200BPS <b>注意: 上位机与变频器设定的波特率必须一致, 否则, 通讯无法进行。波特率越大, 通讯速度越快。</b>		
P14.02	数据位校验设置	上位机与变频器设定的数据格式必须一致, 否则, 通讯无法进行。 0: 无校验 (N, 8, 1) for RTU 1: 偶校验 (E, 8, 1) for RTU 2: 奇校验 (O, 8, 1) for RTU 3: 无校验 (N, 8, 2) for RTU 4: 偶校验 (E, 8, 2) for RTU 5: 奇校验 (O, 8, 2) for RTU	1	○
P14.03	通讯应答延时	0~200ms 指变频器数据接受结束到向上位机发送应答数据的中间间隔时间。如果应答延时小于系统处理时间, 则应答延时以系统处理时间为准, 如应答延时长于系统处理时间, 则系统处理完数据后, 要延迟等待, 直到应答延迟时间到, 才往上位机发送数据。	5	○
P14.04	通讯超时故障时间	0.0 (无效) ~60.0s 当该功能码设置为0.0时, 通讯超时时间参数无效。 当该功能码设置成非零值时, 如果一次通讯与下一次通讯的间隔时间超出通讯超时时间, 系统将报“485 通讯故障”(CE)。 通常情况下, 都将其设置成无效。如果在连续通讯的系统中, 设置此参数, 可以监视通讯状况。	0.0s	○
P14.05	传输错误处理	0: 报警并自由停车 1: 不报警并继续运行 2: 不报警按停机方式停机 (仅通讯控制方式下) 3: 不报警按停机方式停机 (所有控制方式下)	0	○
P14.06	通讯处理动作选择	0x00~0x111 个位: 0: 写操作有回应 1: 写操作无回应 十位: 0: 通讯密码保护无效 1: 通讯密码保护有效 百位: 0: P14.07, P14.08自定义地址无效 1: P14.07, P14.08自定义地址有效	0x000	○

功能码	名称	参数详细说明	缺省值	更改
P14.07	自定义运行命令地址	0x0000~0xFFFF 用户自定义的 Modbus 运行命令地址。	0x2000	○
P14.08	自定义频率设定地址	0x0000~0xFFFF 用户自定义的 Modbus 频率设定地址。	0x2001	○
P14.09~ P14.24	保留			

**P15 组 通讯扩展卡 1 功能组**

功能码	名称	参数详细说明	缺省值	更改
P15.00	保留			
P15.01	模块地址	0~127	2	◎
P15.02	PZD2 接收	P91.00~P91.21 定标后的值	0	○
P15.03	PZD3 接收	0: 无效	0	○
P15.04	PZD4 接收	1: 设定频率 (0~Fmax (单位: 0.01Hz))	0	○
P15.05	PZD5 接收	2: PID 给定, 范围 (0~1000, 1000 对应 100.0%)	0	○
P15.06	PZD6 接收	3: PID 反馈, 范围 (0~1000, 1000 对应 100.0%)	0	○
P15.07	PZD7 接收	4: 转矩设定值 (-3000~3000, 1000 对应 100.0%电机额定电流)	0	○
P15.08	PZD8 接收	5: 正转上限频率设定值 (0~Fmax (单位: 0.01Hz))	0	○
P15.09	PZD9 接收	6: 反转上限频率设定值 (0~Fmax (单位: 0.01Hz))	0	○
P15.10	PZD10 接收	7: 电动转矩上限转矩 (0~3000, 1000 对应 100.0%电机额定电流)	0	○
P15.11	PZD11 接收	8: 制动转矩上限转矩 (0~3000, 1000 对应 100.0%电机额定电流)		
P15.12	PZD12 接收	9: 虚拟输入端子命令, 范围: 0x000~0x3FF 10: 虚拟输出端子命令, 范围: 0x00~0x0F 11: 电压设定值 (V/F 分离专用) (0~1000, 1000 对应 100.0%电机额定电压) 12: AO1 输出设定值 1 (-1000~1000, 1000 对应 100.0%) 13: AO2 输出设定值 2 (-1000~1000, 1000 对应 100.0%) 14~20: 保留 21: 控制字 2 22: 设定频率 (*100, Hz, 有符号, -Fmax~Fmax) 23: 设定转速 (*1, rpm, 无符号, 0~60000) 24: 设定转速 (*1, rpm, 有符号, -30000~30000) 25: 辅助频率设定 (*100, Hz, 有符号, -50.00Hz~50.00Hz)	0	○

功能码	名称	参数详细说明	缺省值	更改
		26: 辅助转矩设定 (*10, %, 有符号, -50.0%~50.0%) 27: 下垂控制下降率 (*100, Hz, 0.00~50.00Hz) 28: 从机个数 (0~15, 主从控制时主机有效) 29~47: 保留		
P15.13	PZD2 发送	P91.22~P91.43定标后的值	0	○
P15.14	PZD3 发送	0: 无效	0	○
P15.15	PZD4 发送	1: 运行频率 (*100, Hz, 无符号数)	0	○
P15.16	PZD5 发送	2: 设定频率 (*100, Hz)	0	○
P15.17	PZD6 发送	3: 母线电压 (*10, V)	0	○
P15.18	PZD7 发送	4: 输出电压 (*1, V)	0	○
P15.19	PZD8 发送	5: 输出电流 (*10, A)	0	○
P15.20	PZD9 发送	6: 输出转矩 (*10, Nm, 有符号数)	0	○
P15.21	PZD10 发送	7: 输出功率 (*10, kW, 有符号数)	0	○
P15.22	PZD11 发送	8: 运行转速 (*1, RPM, 无符号数)	0	○
P15.23	PZD12 发送	9: 运行线速度 (*1, m/s) 10: 斜坡给定频率 11: 故障代码 12: AI1值 (*100, V) 13: AI2值 (*100, V) 14: AI3值 (*100, V) 15: HDIA频率值 (*1000, kHz) 16: 端子输入状态 17: 端子输出状态 18: PID给定 (*10, %) 19: PID反馈 (*10, %) 20: 电机额定转矩 (*10, Nm) 21~24: 保留 25: 状态字1 26: HDIB频率值 (*1000, kHz) 27: 状态字2 28: 运行转速 (*1, RPM, 有符号数, -30000~30000) 29: 运行频率 (*100, Hz, 有符号数, -Fmax~Fmax) 30: 保留 31: 设定时间内最大温度值 (*10) 32~36: 保留 37: 通用变频器状态字 38~47: 保留	0	○
P15.24	保留			
P15.25	DP 通讯超时故障时	0.0 (无效) ~60.0s	5.0s	○

功能码	名称	参数详细说明	缺省值	更改
	间			
P15.26	CANopen 通讯超时故障时间	0.0（无效）~60.0s	5.0s	○
P15.27	CANopen 通讯波特率	0: 100Kbps 1: 800Kbps 2: 500Kbps 3: 250Kbps 4: 125Kbps 5: 100Kbps 6: 50Kbps 7: 20Kbps	3	◎
P15.28	CAN 通讯地址	0~127	1	◎
P15.29	CAN 通讯波特率选择	0: 50Kbps 1: 100Kbps 2: 125Kbps 3: 250Kbps 4: 500Kbps 5: 1Mbps	2	◎
P15.30	CAN 通信超时时间	0.0（无效）~60.0s	5.0s	○
P15.31~ P15.42	保留			
P15.43	DP 设备 ID 号	0x0000~0xFFFF	0x0000	◎
P15.44	DP 通讯协议解析	0: 控制字和状态字按位自由定义 1: 控制字和状态字固定（原 GD 系列模式）	0	◎
P15.45~ P15.69	保留			

**P16 组 通讯扩展卡 2 功能组**

功能码	名称	参数详细说明	缺省值	更改
P16.00~ P16.01	保留			
P16.02	以太网监控卡 IP 地址 1	0~255	192	◎
P16.03	以太网监控卡 IP 地址 2	0~255	168	◎
P16.04	以太网监控卡 IP 地址 3	0~255	0	◎
P16.05	以太网监控卡 IP 地址	0~255	1	◎

功能码	名称	参数详细说明	缺省值	更改
	址 4			
P16.06	以太网监控卡子网掩码 1	0~255	255	◎
P16.07	以太网监控卡子网掩码 2	0~255	255	◎
P16.08	以太网监控卡子网掩码 3	0~255	255	◎
P16.09	以太网监控卡子网掩码 4	0~255	0	◎
P16.10	以太网监控卡网关 1	0~255	192	◎
P16.11	以太网监控卡网关 2	0~255	168	◎
P16.12	以太网监控卡网关 3	0~255	0	◎
P16.13	以太网监控卡网关 4	0~255	1	◎
P16.14	以太网卡监控变量地址 1	0x0000~0xFFFF	0x0000	○
P16.15	以太网卡监控变量地址 2	0x0000~0xFFFF	0x0000	○
P16.16	以太网卡监控变量地址 3	0x0000~0xFFFF	0x0000	○
P16.17	以太网卡监控变量地址 4	0x0000~0xFFFF	0x0000	○
P16.18~ P16.23	保留			
P16.24	卡槽 1 扩展卡识别时间	0.0~600.0s 设置为 0.0, 则不检测识别故障	0.0s	○
P16.25	卡槽 2 扩展卡识别时间	0.0~600.0s 设置为 0.0, 则不检测识别故障	0.0s	○
P16.26	保留			
P16.27	卡槽 1 扩展卡通信超时时间	0.0~600.0s 设置为 0.0, 则不检测掉线故障	0.0s	○
P16.28	卡槽 2 扩展卡通信超时时间	0.0~600.0s 设置为 0.0, 则不检测掉线故障	0.0s	○
P16.29	保留			
P16.30	保留			



功能码	名称	参数详细说明	缺省值	更改
P16.31	PROFINET 通信超时时间	0.0~60.0s	5.0s	○
P16.32	PZD2 接收	0~31	0	○
P16.33	PZD3 接收	0: 无效	0	○
P16.34	PZD4 接收	1: 设定频率（0~Fmax（单位：0.01Hz））	0	○
P16.35	PZD5 接收	2: PID给定，范围（-1000~1000，1000对应100.0%）	0	○
P16.36	PZD6 接收	3: PID反馈，范围（-1000~1000，1000对应100.0%）	0	○
P16.37	PZD7 接收	4: 转矩设定值（-3000~3000，1000对应100.0%电机额定电流）	0	○
P16.38	PZD8 接收	5: 正转上限频率设定值（0~Fmax（单位：0.01Hz））	0	○
P16.39	PZD9 接收	6: 反转上限频率设定值（0~Fmax（单位：0.01Hz））	0	○
P16.40	PZD10 接收	7: 电动转矩上限转矩（0~3000，1000对应100.0%电机额定电流）	0	○
P16.41	PZD11 接收	8: 制动转矩上限转矩（0~3000，1000对应100.0%电机额定电流）	0	○
P16.42	PZD12 接收	9: 虚拟输入端子命令，范围：0x000~0x3FF		
		10: 虚拟输出端子命令，范围：0x00~0x0F		
		11: 电压设定值（V/F分离专用），（0~1000，1000对应100.0%电机额定电压）		
		12: AO1输出设定值1（-1000~1000，1000对应100.0%）		
		13: AO2输出设定值2（-1000~1000，1000对应100.0%）		
		14~31: 保留		
P16.43	PZD2 发送	0~31	0	○
P16.44	PZD3 发送	0: 无效	0	○
P16.45	PZD4 发送	1: 运行频率（*100，Hz）	0	○
P16.46	PZD5 发送	2: 设定频率（*100，Hz）	0	○
P16.47	PZD6 发送	3: 母线电压（*10，V）	0	○
P16.48	PZD7 发送	4: 输出电压（*1，V）	0	○
P16.49	PZD8 发送	5: 输出电流（*10，A）	0	○
P16.50	PZD9 发送	6: 输出转矩实际值（*10，Nm）	0	○
P16.51	PZD10 发送	7: 输出功率实际值（*10，kW）	0	○
P16.52	PZD11 发送	8: 运行转速（*1，RPM）	0	○
		9: 运行线速度（*1，m/s）		
P16.53	PZD12 发送	10: 斜坡给定频率	0	○
		11: 故障代码		
		12: AI1值（*100，V）		
		13: AI2值（*100，V）		

功能码	名称	参数详细说明	缺省值	更改
		14: AI3值 (*100, V) 15: HDIA频率值 (*1000, kHz) 16: 端子输入状态 17: 端子输出状态 18: PID给定 (*10, %) 19: PID反馈 (*10, %) 20: 电机额定转矩 21~24: 保留 25: 状态字 26: HDIB频率值 (*1000, kHz) 27~31: 保留		
P16.54~ P16.69	保留			

**P17 组 监控参数组**

功能码	名称	参数详细说明	缺省值	更改
P17.00	设定频率	显示变频器当前设定频率。 范围: 0.00Hz~ <u>P00.03</u>	0.00Hz	●
P17.01	输出频率	显示变频器当前输出频率。 范围: 0.00Hz~ <u>P00.03</u>	0.00Hz	●
P17.02	斜坡给定频率	显示变频器当前斜坡给定频率。 范围: 0.00Hz~ <u>P00.03</u>	0.00Hz	●
P17.03	输出电压	显示变频器的当前输出电压。 范围: 0~1200V	0V	●
P17.04	输出电流	显示变频器的当前输出电流有效值。 范围: 0.0~5000.0A	0.0A	●
P17.05	电机转速	显示当前电机的转速。 范围: 0~65535RPM	0RPM	●
P17.06	转矩电流	显示变频器的当前转矩电流。 范围: -3000.0~3000.0A	0.0A	●
P17.07	励磁电流	显示变频器的当前励磁电流 范围: -3000.0~3000.0A	0.0A	●
P17.08	电机功率	显示当前电机的功率, 100.0%相对于电机的额定功率值, 正值为电动状态, 负值为发电状态 范围: -300.0~300.0% (相对于电机额定功率)	0.0%	●
P17.09	电机输出转矩	显示变频器的当前输出转矩, 100.0%相对于电机的额定转矩。正转时, 正值为电动状态, 负值为发电状态; 反转时, 正值为发电状态, 负值为电动状态。	0.0%	●

功能码	名称	参数详细说明	缺省值	更改
		范围: -250.0~250.0%		
P17.10	估测电机频率	开环矢量条件下估算的电机转子频率。 范围: 0.00~P00.03	0.00Hz	●
P17.11	直流母线电压	显示变频器的当前直流母线电压。 范围: 0.0~2000.0V	0V	●
P17.12	开关量输入端子状态	显示变频器的当前开关量输入端子状态。 0x00~0x3F BIT0: S1 BIT1: S2 BIT2: S3 BIT3: S4 BIT4: HDIA BIT5: HDIB	0x00	●
P17.13	开关量输出端子状态	0x00~0x0F BIT0: Y1 BIT1: HDO BIT2: RO1 BIT3: RO2	0x00	●
P17.14	数字调节量	显示变频器通过端子 <b>UP/DOWN</b> 的调节量。 范围: 0.00Hz~P00.03	0.00Hz	●
P17.15	转矩给定量	相对当前电机的额定转矩的百分比, 显示转矩给定。 范围: -300.0%~300.0% (电机额定电流)	0.0%	●
P17.16	线速度	0~65535	0	●
P17.17	保留			
P17.18	计数值	0~65535	0	●
P17.19	AI1 输入电压	显示模拟量AI1输入信号。 范围: 0.00~10.00V	0.00V	●
P17.20	AI2 输入电压	显示模拟量AI2输入信号。 范围: 0.00V~10.00V	0.00V	●
P17.21	HDIA 输入频率	显示HDIA输入频率。 范围: 0.000~50.000kHz	0.000 kHz	●
P17.22	HDIB 输入频率	显示HDIB输入频率。 范围: 0.000~50.000kHz	0.000 kHz	●
P17.23	PID 给定值	显示PID给定值。 范围: -100.0~100.0%	0.0%	●
P17.24	PID 反馈值	显示PID反馈值。 范围: -100.0~100.0%	0.0%	●
P17.25	电机功率因数	显示当前电机的功率因数。	0.00	●

功能码	名称	参数详细说明	缺省值	更改
		范围：-1.00~1.00		
P17.26	本次运行时间	显示变频器的本次运行时间。 范围：0~65535min	0min	●
P17.27	简易 PLC 及多段速当前段数	显示简易PLC及多段速当前段数。 范围：0~15	0	●
P17.28	电机 ASR 控制器输出	显示矢量控制模式下，速度环ASR控制器输出值，相对电机的额定转矩的百分比 范围：-300.0%~300.0%（电机额定电流）	0.0%	●
P17.29	开环同步机磁极角度	显示同步机初始识别角度 范围：0.0~360.0	0.0	●
P17.30	同步机相位补偿量	显示同步机相位补偿量。 范围：-180.0~180.0	0.0	●
P17.31	同步机高频叠加电流	0.0%~200.0%（电机额定电流）	0.0	●
P17.32	电机磁链	0.0%~200.0%	0.0%	●
P17.33	激磁电流给定	显示矢量控制模式下激磁电流给定值 范围：-3000.0~3000.0A	0.0A	●
P17.34	转矩电流给定	显示矢量控制模式下转矩电流给定值 范围：-3000.0~3000.0A	0.0A	●
P17.35	交流进线电流	显示交流输入侧进线电流值有效值 范围：0.0~5000.0A	0.0A	●
P17.36	输出转矩	显示输出转矩值，正转时，正值为电动状态，负值为发电状态；反转时，正值为发电状态，负值为电动状态。 范围：-3000.0Nm~3000.0Nm	0.0Nm	●
P17.37	电机过载计数值	0~65535	0	●
P17.38	过程 PID 输出	-100.0%~100.0%	0.0%	●
P17.39	参数下载错误功能码	0.00~99.99	0.00	●
P17.40	电机控制模式	0x000~0x123 个位：控制模式 0：矢量0 1：矢量1 2：空间电压矢量控制 3：保留 十位：控制状态 0：速度控制 1：转矩控制	0x000	●

功能码	名称	参数详细说明	缺省值	更改
		百位：电机编号 0：电机1 1：电机2		
P17.41	电动转矩上限	0.0%~300.0%（电机额定电流）	0.0%	●
P17.42	制动转矩上限	0.0%~300.0%（电机额定电流）	0.0%	●
P17.43	转矩控制正转上限频率	0.00~ <u>P00.03</u>	0.00Hz	●
P17.44	转矩控制反转上限频率	0.00~ <u>P00.03</u>	0.00Hz	●
P17.45	惯量补偿转矩	-100.0%~100.0%	0.0%	●
P17.46	摩擦补偿转矩	-100.0%~100.0%	0.0%	●
P17.47	电机极对数	0~65535	0	●
P17.48	变频器过载计数值	0~65535	0	●
P17.49	A 源频率给定	0.00~ <u>P00.03</u>	0.00Hz	●
P17.50	B 源频率给定	0.00~ <u>P00.03</u>	0.00Hz	●
P17.51	PID 比例输出	-100.0%~100.0%	0.00%	●
P17.52	PID 积分输出	-100.0%~100.0%	0.00%	●
P17.53	PID 微分输出	-100.0%~100.0%	0.00%	●
P17.54	当前比例增益	0~100.00	0.00	●
P17.55	当前积分时间	0~10.00	0.00s	●
P17.56	当前微分时间	0~10.00	0.00s	●
P17.57	端子标志状态	0x0000~0xFFFF	0x0000	●
P17.58	控制字1	0x0000~0xFFFF DP通讯上位机下发经过P90.66极性变换后的值	0x0000	●
P17.59	状态字1	0x0000~0xFFFF DP通讯经过P90.68极性变换后，上传至上位机的值	0x0000	●
P17.60	控制字2	0x0000~0xFFFF DP 通讯上位机下发经过 P90.67 极性变换后的值	0x0000	●
P17.61	状态字2	0x0000~0xFFFF DP 通讯经过 P90.69 极性变换后，上传至上位机的值	0x0000	●
P17.62	最大温度检测值	0.0~200.0°C 在 P91.56 温度检测周期内的最大温度值	0.0°C	●
P17.63	AB 组态类型显示	0x0000~0xFFFF 每个 BIT 代表该组态是否选择 BIT0: Ctrl/Stat & Ref/Fdbk (2+2bytes) BIT1: Ctrl/Stat & Ref/Fdbk (2+4bytes) BIT2: DataLink A (2x2bytes)	0x0000	●

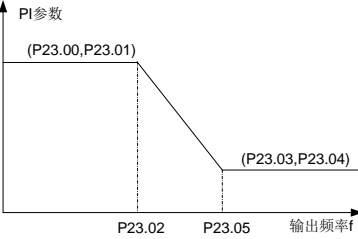
功能码	名称	参数详细说明	缺省值	更改
		BIT3: DataLink A (2x4bytes) BIT4: DataLink B (2x2bytes) BIT5: DataLink B (2x4bytes) BIT6: DataLink C (2x2bytes) BIT7: DataLink C (2x4bytes) BIT8: DataLink D (2x2bytes) BIT9: DataLink D (2x4bytes) BIT10: Parameter Access BIT11~Bit15: 保留		
P17.64	保留			
P17.65	制动器电流	0.0-3000.0A	0.0A	●
P17.66- P17.67	保留			
P17.68	载波周期当前周期 值	0-65535	0	●
P17.69~ P17.71	保留			

**P19 组 扩展卡状态查看功能组**

功能码	名称	参数详细说明	缺省值	更改
P19.00	卡槽 1 状态	0-65535	0	●
P19.01	卡槽 2 状态	0: 无卡	0	●
P19.02	保留	1: PLC可编程卡 2: I/O卡 3: 保留 4: 保留 5: 以太网通讯卡 6: DP通讯卡 7: 蓝牙卡 8: 保留 9: CANOpen通信卡 10: WIFI卡 11: PROFINET通信卡 12: 保留 13: 保留 14: 保留 15: CAN主从通信卡 16: Modbus TCP通信卡（保留） 17: EtherCAT通信卡（保留）	0	●

功能码	名称	参数详细说明	缺省值	更改
		18: BACnet通信卡（保留） 19: DeviceNet通信卡（保留） 20: PT100/PT1000温度检测卡 21: EtherNet IP卡（保留） 22: MECHATROLINK卡（保留） 23~65535: 保留		
P19.03	卡槽 1 扩展卡软件版本	0.00~655.35	0.00	●
P19.04	卡槽 2 扩展卡软件版本	0.00~655.35	0.00	●
P19.05	保留			
P19.06	扩展 I/O 卡端子输入状态	0x0000~0xFFFF	0x0000	●
P19.07	扩展 I/O 卡端子输出状态	0x0000~0xFFFF	0x0000	●
P19.08	保留			
P19.09	扩展 I/O 卡 AI3 输入电压	0.00~10.00V	0.00V	●
P19.10~ P19.39	保留			

**P23 组 电机 2 矢量控制组**

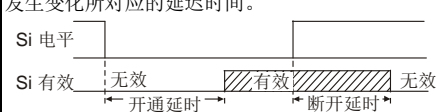
功能码	名称	参数详细说明	缺省值	更改
P23.00	速度环比例增益 1	P23.00~P23.05 的参数只适用于矢量控制模式。在切换频率1（P23.02）以下，速度环PI参数为：P23.00和P23.01。在切换频率2（P23.05）以上，速度环PI参数为：P23.03和P23.04。二者之间，PI参数由两组参数线性变化获得，如下图示：	20.0	○
P23.01	速度环积分时间 1		0.200s	○
P23.02	切换低点频率		5.00Hz	○
P23.03	速度环比例增益 2		20.0	○
P23.04	速度环积分时间 2		0.200s	○
P23.05	切换高点频率	 <p>通过设定速度调节器的比例系数和积分时间，可以调节矢量控制的速度环动态响应特性。增加比例增益，减小积分时间，均可加快速度环的动态响应，但比例</p>	10.00Hz	○

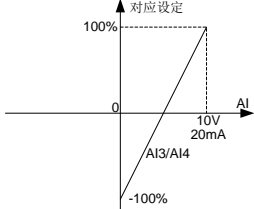
功能码	名称	参数详细说明	缺省值	更改
		增益过大或积分时间过小均容易导致系统振荡，超调过大。比例增益过小也容易导致系统稳态振荡，且有可能存在速度静差。 速度环PI参数与系统的惯性关系密切，针对不同的负载特性需要在缺省PI参数的基础上进行调整，以满足各种场合的需求。 P23.00设定范围：0.0~200.0 P23.01设定范围：0.000~10.000s P23.02设定范围：0.00Hz~P23.05 P23.03设定范围：0.0~200.0 P23.04设定范围：0.000~10.000s P23.05设定范围：P23.02~P00.03（最大输出频率）		
P23.06	速度环输出滤波	0~8（对应 0~2^8/10ms）	0	○
P23.07	矢量控制转差补偿系数（电动）	转差补偿系数用于调整矢量控制的转差频率，改善系统的速度控制精度，适当调整该参数，可以有效抑制速度静差。	100%	○
P23.08	矢量控制转差补偿系数（发电）	设定范围：50~200%	100%	○
P23.09	电流环比例系数 P	<b>注意：</b>	1000	○
P23.10	电流环积分系数 I	1、这两个参数调节的是电流环的PI调节参数，它直接影响系统的动态响应速度和控制精度，一般情况下用户无需更改该缺省值。 2、适用于无PG矢量控制模式0（P00.00=0） 3、同步电机参数自学习后会自动更新该功能码数值 设定范围：0~65535	1000	○
P23.11	速度环微分增益	0.00~10.00s	0.00s	○
P23.12	高频电流环比例系数	矢量控制模式下，在电流环高频切换点（P23.14）以下，电流环PI参数为P23.09、P23.10，在电流环	1000	○
P23.13	高频电流环积分系数	高频切换点以上，电流环PI参数为P23.12、P23.13。 P23.12设定范围：0~65535	1000	○
P23.14	电流环高频切换点	P23.13设定范围：0~65535 P23.14 设定范围：0.0~100.0%（相对最大频率）	100.0%	○
P23.15~ P23.19	保留			

**P25 组 扩展 I/O 卡输入功能组**

功能码	名称	参数详细说明	缺省值	更改
P25.00	HDI3 输入类型选择	0: HDI3 为高速脉冲输入 1: HDI3 为开关量输入	0	◎



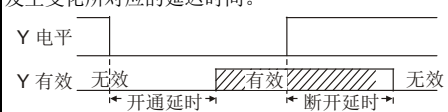
功能码	名称	参数详细说明	缺省值	更改	
P25.01	S5 端子功能选择	同 P05.01	0	⊙	
P25.02	S6 端子功能选择		0	⊙	
P25.03	S7 端子功能选择		0	⊙	
P25.04	S8 端子功能选择		0	⊙	
P25.05	S9 端子功能选择		0	⊙	
P25.06	S10 端子功能选择		0	⊙	
P25.07	HDI3 端子功能选择		0	⊙	
P25.08	扩展卡输入端子极性选择	0x00~0x7F	0x00	○	
P25.09	扩展卡虚拟端子设定	0x00~0x7F (0: 禁止, 1: 使能) BIT0: S5 虚拟端子 BIT1: S6 虚拟端子 BIT2: S7 虚拟端子 BIT3: S8 虚拟端子 BIT4: S9 虚拟端子 BIT5: S10 虚拟端子 BIT6: HDI3 虚拟端子	0x00	⊙	
P25.10	HDI3 端子闭合延时时间	功能码定义了可编程输入端子从开通和断开时电平发生变化所对应的延迟时间。 	0.000s	○	
P25.11	HDI3 端子关断延时时间		0.000s	○	
P25.12	S5 端子闭合延时时间		0.000s	○	
P25.13	S5 端子关断延时时间		0.000s	○	
P25.14	S6 端子闭合延时时间		0.000s	○	
P25.15	S6 端子关断延时时间		0.000s	○	
P25.16	S7 端子闭合延时时间		设定范围: 0.000~50.000s	0.000s	○
P25.17	S7 端子关断延时时间		0.000s	○	
P25.18	S8 端子闭合延时时间		0.000s	○	
P25.19	S8 端子关断延时时间		0.000s	○	
P25.20	S9 端子闭合延时时间	0.000s	○		

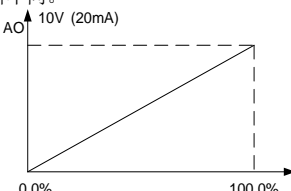
功能码	名称	参数详细说明	缺省值	更改
	间			
P25.21	S9 端子关断延时时间		0.000s	○
P25.22	S10 端子闭合延时时间		0.000s	○
P25.23	S10 端子关断延时时间		0.000s	○
P25.24	AI3 下限值	功能码定义了模拟输入电压与模拟输入对应设定值之间的关系，当模拟输入电压超过设定的最大输入或	0.00V	○
P25.25	AI3 下限对应设定	最小输入的范围以外部分时，将以最大输入或最小输入计算。	0.0%	○
P25.26	AI3 上限值		10.00V	○
P25.27	AI3 上限对应设定		100.0%	○
P25.28	AI3 输入滤波时间	模拟输入为电流输入时，0~20mA 电流对应为 0~10V 电压。	0.030s	○
P25.29	AI4 下限值		0.00V	○
P25.30	AI4 下限对应设定	在不同的应用场合，模拟设定的 100.0% 所对应的标称值有所不同，具体请参考各应用部分的说明。	0.0%	○
P25.31	AI4 上限值		10.00V	○
P25.32	AI4 上限对应设定	以下图例说明了几种设定的情况：	100.0%	○
P25.33	AI4 输入滤波时间	 <p>输入滤波时间：调整模拟量输入的灵敏度。适当增大该值可以增强模拟量的抗干扰性，但会减弱模拟量输入的灵敏度。</p> <p><b>注意：模拟量 AI3、AI4 可支持 0~10V/0~20mA 输入，当 AI3、AI4 选择 0~20mA 输入时，20mA 对应的电压为 10V。</b></p> <p><u>P25.24</u> 设定范围：0.00V~<u>P25.26</u>  <u>P25.25</u> 设定范围：-300.0%~300.0%  <u>P25.26</u> 设定范围：<u>P25.24</u>~10.00V  <u>P25.27</u> 设定范围：-300.0%~300.0%  <u>P25.28</u> 设定范围：0.000s~10.000s  <u>P25.29</u> 设定范围：0.00V~<u>P25.31</u>  <u>P25.30</u> 设定范围：-300.0%~300.0%  <u>P25.31</u> 设定范围：<u>P25.29</u>~10.00V  <u>P25.32</u> 设定范围：-300.0%~300.0%  <u>P25.33</u> 设定范围：0.000s~10.000s</p>	0.030s	○

功能码	名称	参数详细说明	缺省值	更改
P25.34	HDI3 高速脉冲输入 功能选择	0: 频率设定输入 1: 计数功能	0	◎
P25.35	HDI3 下限频率	0.000kHz~ <u>P25.37</u>	0.000 kHz	○
P25.36	HDI3 下限频率对应 设定	-300.0%~300.0%	0.0%	○
P25.37	HDI3 上限频率	<u>P25.35</u> ~50.000kHz	50.000 kHz	○
P25.38	HDI3 上限频率对应 设定	-300.0%~300.0%	100.0%	○
P25.39	HDI3 频率输入 滤波时间	0.000s~10.000s	0.030s	○
P25.40	Ai3 输入信号类型选 择	范围: 0~1 0: 电压型 1: 电流型	0	○
P25.41	Ai4 输入信号类型选 择	范围: 0~1 0: 电压型 1: 电流型	0	○
P25.42~ P25.45	保留			

**P26 组 扩展 I/O 卡输出功能组**

功能码	名称	参数详细说明	缺省值	更改
P26.00	HDO2 输出类型选择	0: 开路集电极高速脉冲输出 1: 开路集电极输出	0	◎
P26.01	HDO2 输出选择	同 <u>P06.01</u>	0	○
P26.02	Y2 输出选择		0	○
P26.03	Y3 输出选择		0	○
P26.04	继电器 RO3 输出选 择		0	○
P26.05	继电器 RO4 输出选 择		0	○
P26.06	继电器 RO5 输出选 择		0	○
P26.07	继电器 RO6 输出选 择		0	○
P26.08	继电器 RO7 输出选 择		0	○

功能码	名称	参数详细说明	缺省值	更改
P26.09	继电器 RO8 输出选择		0	○
P26.10	继电器 RO9 输出选择		0	○
P26.11	继电器 RO10 输出选择		0	○
P26.12	扩展卡输出端子极性选择	0x0000~0x1FFF 依次为 RO12...RO3, HDO2, Y3, Y2	0x0000	○
P26.13	HDO2 接通延时时间	功能码定义了可编程输出端子从开通和断开时电平发生变化所对应的延迟时间。  <p>Y 电平 Y 有效 无效 有效 无效 ← 开通延时 →      ← 断开延时 →</p> 设定范围：0.000~50.000s <b>注意：P26.13 和 P26.14 仅在 P26.00=1 有效。</b>	0.000s	○
P26.14	HDO2 断开延时时间		0.000s	○
P26.15	Y2 接通延时时间		0.000s	○
P26.16	Y2 断开延时时间		0.000s	○
P26.17	Y3 接通延时时间		0.000s	○
P26.18	Y3 断开延时时间		0.000s	○
P26.19	继电器 RO3 接通延时时间		0.000s	○
P26.20	继电器 RO3 断开延时时间		0.000s	○
P26.21	继电器 RO4 接通延时时间		0.000s	○
P26.22	继电器 RO4 断开延时时间		0.000s	○
P26.23	继电器 RO5 接通延时时间		0.000s	○
P26.24	继电器 RO5 断开延时时间		0.000s	○
P26.25	继电器 RO6 接通延时时间		0.000s	○
P26.26	继电器 RO6 断开延时时间		0.000s	○
P26.27	继电器 RO7 接通延时时间		0.000s	○
P26.28	继电器 RO7 断开延时时间		0.000s	○
P26.29	继电器 RO8 接通延时时间	0.000s	○	
P26.30	继电器 RO8 断开延时时间	0.000s	○	

功能码	名称	参数详细说明	缺省值	更改	
P26.31	继电器 RO9 接通延时时间		0.000s	○	
P26.32	继电器 RO9 断开延时时间		0.000s	○	
P26.33	继电器 RO10 接通延时时间		0.000s	○	
P26.34	继电器 RO10 断开延时时间		0.000s	○	
P26.35	AO2 输出选择	同 <u>P06.14</u>	0	○	
P26.36	AO3 输出选择		0	○	
P26.37	保留				
P26.38	AO2 输出下限	上述功能码定义了输出值与模拟输出之间的对应关系，当输出值超过设定的最大输出或最小输出的范围以外部分，将以上限输出或下限输出计算。 模拟输出为电流输出时，1mA 电流相当于 0.5V 电压。 在不同的应用场合，输出值的 100% 所对应的模拟输出量有所不同。 	0.0%	○	
P26.39	下限对应 AO2 输出		0.00V	○	
P26.40	AO2 输出上限		100.0%	○	
P26.41	上限对应 AO2 输出		10.00V	○	
P26.42	AO2 输出滤波时间		0.000s	○	
P26.43	AO3 输出下限		0.0%	○	
P26.44	下限对应 AO3 输出		0.00V	○	
P26.45	AO3 输出上限		100.0%	○	
P26.46	上限对应 AO3 输出		10.00V	○	
P26.47	AO3 输出滤波时间		<p><u>P26.38</u> 设定范围: -300.0%~<u>P26.40</u></p> <p><u>P26.39</u> 设定范围: 0.00V~10.00V</p> <p><u>P26.40</u> 设定范围: <u>P26.38</u>~300.0%</p> <p><u>P26.41</u> 设定范围: 0.00V~10.00V</p> <p><u>P26.42</u> 设定范围: 0.000s~10.000s</p> <p><u>P26.43</u> 设定范围: -300.0%~<u>P26.45</u></p> <p><u>P26.44</u> 设定范围: 0.00V~10.00V</p> <p><u>P26.45</u> 设定范围: <u>P26.43</u>~300.0%</p> <p><u>P26.46</u> 设定范围: 0.00V~10.00V</p> <p><u>P26.47</u> 设定范围: 0.000s~10.000s</p>	0.000s	○
P26.48~P26.52	保留				

**P27 组 可编程扩展卡功能组**

功能码	名称	参数详细说明	缺省值	更改
P27.00	PLC 卡功能使能	0~1	0	◎

功能码	名称	参数详细说明	缺省值	更改
		0: 不使能 1: 使能		
P27.01	C_WrP1	0~65535	0	○
P27.02	C_WrP2	0~65535	0	○
P27.03	C_WrP3	0~65535	0	○
P27.04	C_WrP4	0~65535	0	○
P27.05	C_WrP5	0~65535	0	○
P27.06	C_WrP6	0~65535	0	○
P27.07	C_WrP7	0~65535	0	○
P27.08	C_WrP8	0~65535	0	○
P27.09	C_WrP9	-9999~32767	0	○
P27.10	C_WrP10	-9999~32767	0	○
P27.11	PLC 卡运行状态	0~1 0: 停止 1: 运行	0	●
P27.12	C_WoP1	0~65535	0	●
P27.13	C_WoP2	0~65535	0	●
P27.14	C_WoP3	0~65535	0	●
P27.15	C_WoP4	0~65535	0	●
P27.16	C_WoP5	0~65535	0	●
P27.17	C_WoP6	0~65535	0	●
P27.18	C_WoP7	0~65535	0	●
P27.19	C_WoP8	0~65535	0	●
P27.20	C_WoP9	-9999~32767	0	●
P27.21	C_WoP10	-9999~32767	0	●
P27.22	PLC 卡开关量输入 端子状态	0x00~0x3F Bit0: PS1 Bit1: PS2 Bit2: PS3 Bit3: PS4 Bit4: PS5 Bit5: PS6	0x00	●
P27.23	PLC 卡开关量输出 端子状态	0x0~0x3 Bit0: PRO1 Bit1: PRO2	0	●
P27.24	PLC 卡 AI1	0~65535	0	●
P27.25	PLC 卡 AO1	0~65535	0	●
P27.26	PLC 卡发送数据长	0x00~0x28	0x03	○

功能码	名称	参数详细说明	缺省值	更改
	度及 PZD 通信对象	个位：PLC卡及变频器发送数据数量（PLC发送+变频器发送表1+变频器发送表2） 0：0+24+60个 1：12+24+60个 2：24+24+60个 3：36+24+60个 4：48+24+60个 5：60+48+60个 6：72+24+36个 7：84+24+36个 8：96+96+96个 十位：选择何种卡通过PZD与PLC卡通信（个位是5此位才有效） 0：DP卡 1：CANopen卡 2：PN卡		
P27.27	PLC卡掉电保存信号发送使能	0~1 0：不使能 1：使能	0	○

## P28 组 主从控制功能组

功能码	名称	参数详细说明	缺省值	更改
P28.00	主从模式选择	0：主从控制无效 1：本机为主机 2：本机为从机	0	◎
P28.01	主从通讯数据选择	0：CAN 1：RS485（保留）	0	◎
P28.02	主从控制多功能选择	0x000~0x112 个位：主从机运行模式选择 0：主从模式 0 （主机、从机均采用速度控制，靠下垂控制进行功率平衡） 1：主从模式 1 （主机和从机必须为同一类型的矢量控制模式，主机为速度控制，从机将强制为转矩控制模式。） 2：主从模式 2 从机先速度模式（主从模式 0）起动，然后在某一频率点切换为转矩模式（主从模式 1） 十位：从机起动命令源选择	0x001	◎

功能码	名称	参数详细说明	缺省值	更改
		0: 跟随主机启动 1: 由 P00.01 确定 百位: 从机发送/主机接收数据使能 0: 使能 1: 不使能		
P28.03	从机速度增益	0.0~500.0% 仅在 P28.00=2 从机时有效	100.0%	○
P28.04	从机转矩增益	0.0~500.0% 仅在 P28.00=2 从机时有效	100.0%	○
P28.05	主从模式 2 速度模式/转矩模式切换频率点	0.00~10.00Hz	5.00Hz	○
P28.06	从机个数	0~15	1	◎
P28.07	从机参考速度滤波时间	0.000~10.000s	0.010s	○
P28.08	从机速度偏置	-50.00%~50.00% 仅在 P28.00=2 从机时有效	0.00%	◎
P28.09	从机参考转矩滤波时间	0.000~10.000s	0.010s	○
P28.10	从机转矩偏置	-50.0%~50.0% 仅在 P28.00=2 从机时有效	0.0%	◎
P28.11	从机参考转矩源选择	0: 主机通讯给定 1: HDIA 通道 2: HDIB 通道	0	◎
P28.12~ P28.29	保留			

## P90 组 DP 控制字与状态字功能组

功能码	名称	参数详细说明	缺省值	更改
P90.00	控制字 1 位 00 选择	0~32	1	◎
P90.01	控制字 1 位 01 选择	0: 无效	2	◎
P90.02	控制字 1 位 02 选择	1: OFF1 (0: 斜坡停机; ↑为斜坡启动)	3	◎
P90.03	控制字 1 位 03 选择	2: OFF2 (0: 自由停车; 1: 无效)	4	◎
P90.04	控制字 1 位 04 选择	3: OFF3 (0: 快速停车; 1: 无效)	0	◎
P90.05	控制字 1 位 05 选择	4: RUN (0: 斜坡停机; ↑为斜坡启动)	0	◎
P90.06	控制字 1 位 06 选择	5: 斜坡设定值使能 (0: 无效; 1: 使能)	0	◎
P90.07	控制字 1 位 07 选择	6: 故障复位 (0: 无效; 1: 有效)	6	◎



功能码	名称	参数详细说明	缺省值	更改
P90.08	控制字 1 位 08 选择	7: 正向点动 (0: 无效; 1: 有效)	7	⊙
P90.09	控制字 1 位 09 选择	8: 反向点动 (0: 无效; 1: 有效)	8	⊙
P90.10	控制字 1 位 10 选择	9: 心跳给定 (0: 无心跳; 1: 心跳使能, 且该位为	9	⊙
P90.11	控制字 1 位 11 选择	1 时, 控制字 1 中 RUN 命令才有效, 同时 PZD 接收	0	⊙
P90.12	控制字 1 位 12 选择	才有效)	0	⊙
P90.13	控制字 1 位 13 选择	10: 预励磁 (0: 禁止; 1: 使能)	0	⊙
P90.14	控制字 1 位 14 选择	11: 直流制动 (0: 禁止; 1: 使能)	0	⊙
P90.15	控制字 1 位 15 选择	12: 下垂控制 (0: 禁止; 1: 使能) 13: 正转运行 (0: 无效; 1: 正转) 14: 反转运行 (0: 无效; 1: 反转) 15: 切换到主机 (0: 无效; 1: 切换主机) 16: 切换到从机 (0: 无效; 1: 切换从机) 17: 速度和转矩控制切换 (0: 无效; 1: 相互切换) 18: 运行命令本地远程切换 (0: 远程; 1: 本地。 结合 P90.16 千位选择本地方式) 19: 电机组切换 (0: 电机组 1; 1: 电机组 2) 20: 远程抱闸输出 (0: 无效; 1: 抱闸输出继电器 有效, 对应输出端子 50: 远程抱闸) 21: 保留 22: 编码器脉冲计数清零 (0: 无效; 1: 将当前编 码脉冲计数值设置为 P22.24) 23~32: 保留	0	⊙
P90.16	控制字 1 的部分功能选择 1	0x0000~0x2111 个位: OFF1 停机再启动选择 0: OFF1 上升沿+RUN 高电平启动 1: OFF1 上升沿+RUN 上升沿启动 十位: OFF2 通讯控制使能 0: 强制控制字 1 中选择 OFF2 的 bit 为 1, 即未激活 1: 接收控制字 1 选择 OFF2 的 bit 值 说明: 当端子/键盘给自由停车命令时, 该位屏蔽无效 百位: OFF3 通讯控制使能 0: 强制控制字 1 中选择 OFF3 的 bit 为 1, 即未激活 1: 接收控制字 1 选择 OFF3 的 bit 值 千位: 切换至本地选择 0: 不识别控制字 1 中“18: 运行命令本地远程切换”。 1: 识别控制字 1 中“18: 运行命令本地远程切换”, 且切换至本地键盘 2: 识别控制字 1 中“18: 运行命令本地远程切换”, 且切换至本地端子	0x0000	⊙

功能码	名称	参数详细说明	缺省值	更改
P90.17	控制字 1 的部分功能选择 2	0x0000~0x1111 个位：控制字 1 斜坡设定使能选择 0：无效 1：控制字 1 中选择“斜坡设定值”bit 的值生效 十位：控制字 1 给定方向选择 0：无效（默认正向） 1：控制字 1 给定的方向生效 百位：保留 千位：DP 下垂控制选择 0：无效，沿用通用平台方式 1：有效	0x0000	◎
P90.18	控制字 2 位 0	0~16 0：无效 1：下垂控制有效 2：心跳给定（0：无心跳；1：心跳使能，该位为 1 时，控制字 1 中 RUN 命令才有效，同时 PZD 接收才有效） 3：远程抱闸输出（0：无效；1：抱闸输出继电器有效，对应输出端子 50：远程抱闸） 4：编码器脉冲计数清零（0：无效；1：将当前编码器脉冲计数值设置为 P22.24） 5~16：保留	0	◎
P90.19	控制字 2 位 1		0	◎
P90.20	控制字 2 位 2		0	◎
P90.21	控制字 2 位 3		0	◎
P90.22	控制字 2 位 4		0	◎
P90.23	控制字 2 位 5		0	◎
P90.24	控制字 2 位 6		0	◎
P90.25	控制字 2 位 7		0	◎
P90.26	控制字 2 位 8		0	◎
P90.27	控制字 2 位 9		0	◎
P90.28	控制字 2 位 10		0	◎
P90.29	控制字 2 位 11		0	◎
P90.30	控制字 2 位 12		0	◎
P90.31	控制字 2 位 13		0	◎
P90.32	控制字 2 位 14		0	◎
P90.33	控制字 2 位 15		0	◎
P90.34	状态字 1 位 00 选择	0~47	1	◎
P90.35	状态字 1 位 01 选择	0：无效	2	◎
P90.36	状态字 1 位 02 选择	1：开机后准备状态（0：无效；1：有效）	3	◎
P90.37	状态字 1 位 03 选择	OFF2/OFF3 无效及 OFF1 激活状态	4	◎
P90.38	状态字 1 位 04 选择	2：运行准备状态（0：无效；1：有效）	5	◎
P90.39	状态字 1 位 05 选择	OFF2/OFF3/OFF1 无效	6	◎
P90.40	状态字 1 位 06 选择	3：运行状态（0：无效；1：运行）	7	◎
P90.41	状态字 1 位 07 选择	OFF2/OFF3/OFF1 无效，RUN 激活状态	8	◎
P90.42	状态字 1 位 08 选择	4：故障状态（0：无效；1：故障）	9	◎
P90.43	状态字 1 位 09 选择	5：OFF2 状态（0：OFF2 激活；1：无效）	10	◎
P90.44	状态字 1 位 10 选择	6：OFF3 状态（0：OFF3 激活；1：无效）	11	◎

功能码	名称	参数详细说明	缺省值	更改
P90.45	状态字 1 位 11 选择	7: 禁止运行状态 (0: 无效; 1: 禁止运行状态)	0	⊙
P90.46	状态字 1 位 12 选择	OFF2/OFF3 激活状态	0	⊙
P90.47	状态字 1 位 13 选择	8: 保留	0	⊙
P90.48	状态字 1 位 14 选择	9: 速度偏差故障 (0: 速度偏差; 1: 无效)	0	⊙
P90.49	状态字 1 位 15 选择	10: 远程控制 (0: 无效; 1: 远程) 11: 端子或通讯远程 (0: 端子; 1: 通讯) 12: 零速状态 (0: 无效; 1: 零速) 13: 点动状态 (0: 无效; 1: 点动) 14: 电机运行方向 (0: 正转, 1: 反转) 15: 加减速 (0: 恒速; 1: 加减速) 16: 力矩限幅到达 (1: 力矩输出达到限幅值) 17: 到达最大频率 (1: 频率到达最大频率) 18: 电机运行组 (0: 电机 1; 1: 电机 2) 19: 电机类型 (0: 异步电机; 1: 同步电机) 20: 建磁结束 (矢量 0 模式下与 P03.25 预励磁时间相关。0: 无效; 1: 建磁结束) 21: 激磁状态 (0: 无效; 1: 激磁中) 22: 母线电压建立 (0: 未建立; 1: 建立) 23: 心跳反馈 (0: 无效; 1: 心跳反馈) 24: 主机模式 (0: 无效; 1: 主机模式) 25: 从机模式 (0: 无效; 1: 从机模式) 26: 过流 (0: 无效; 1: 过流) 27: 母线过压 (0: 无效; 1: 过压) 28: 母线欠压 (0: 无效; 1: 欠压) 29: 电机过载 (0: 无效; 1: 电机过载) 30: 变频器过载 (0: 无效; 1: 变频器过载) 31: 转矩控制模式 (0: 无效; 1: 转矩模式) 32-47: 保留	0	⊙
P90.50	状态字 2 位 0	0-63	0	⊙
P90.51	状态字 2 位 1	0-31: 与状态字 1 一致	0	⊙
P90.52	状态字 2 位 2	32: 输入缺相 (0: 无效; 1: 输入缺相)	0	⊙
P90.53	状态字 2 位 3	33: 输出缺相 (0: 无效; 1: 输出缺相)	0	⊙
P90.54	状态字 2 位 4	34: 变频器过热故障 (0: 无效; 1: 过热故障)	0	⊙
P90.55	状态字 2 位 5	35: PT100 过温预警 (0: 无效; 1: 过温预警)	0	⊙
P90.56	状态字 2 位 6	36: PT100 过温故障 (0: 无效; 1: 过温故障)	0	⊙
P90.57	状态字 2 位 7	37: PT1000 过温预警 (0: 无效; 1: 过温预警)	0	⊙
P90.58	状态字 2 位 8	38: PT1000 过温故障 (0: 无效; 1: 过温故障)	0	⊙
P90.59	状态字 2 位 9	39: 电机过热输入 (0: 无效; 1: 电机过热)	0	⊙

功能码	名称	参数详细说明	缺省值	更改
P90.60	状态字 2 位 10	40: 变频器 PoFF 状态 (1: PoFF 状态)	0	⊙
P90.61	状态字 2 位 11	41: 上电缓冲断开 (0: 无效; 1: 断开)	0	⊙
P90.62	状态字 2 位 12	42: S1 状态	0	⊙
P90.63	状态字 2 位 13	43: S2 状态	0	⊙
P90.64	状态字 2 位 14	44: S3 状态	0	⊙
P90.65	状态字 2 位 15	45: S4 状态	0	⊙
		46~47: 保留		
		48: 抱闸状态 (0: 合闸; 1: 松闸)		
		49: 抱闸控制给定值释放 (0: 无效; 1: 有效)		
		50: 抱闸控制逆变器释放 (0: 无效; 1: 有效)		
		51: 松闸异常警告 (0: 无效; 1: 有效)		
		52: 合闸异常警告 (0: 无效; 1: 有效)		
		53: 松闸转矩验证通过 (0: 无效; 1: 有效)		
		54: 松闸频率验证通过 (0: 无效; 1: 有效)		
		55~63: 保留		
P90.66	控制字 1 接收按位 取反选择	0x0000~0xFFFF	0x0000	⊙
P90.67	控制字 2 接收按位 取反选择	0x0000~0xFFFF	0x0000	⊙
P90.68	状态字 1 发送按位 取反选择	0x0000~0xFFFF	0x0000	⊙
P90.69	状态字 2 发送按位 取反选择	0x0000~0xFFFF	0x0000	⊙
P90.70	DP 通讯数据是否与 PLC 卡交互选择	0x0000~0x1111	0x0000	○
		个位: 控制字1		
		0: 不交互		
		1: 交互		
		十位: 状态字1		
		0: 不交互		
		1: 交互		
		百位: 接收PZD2~PZD12		
		0: 不交互		
		1: 交互		
千位: 发送PZD2~PZD12				
0: 不交互				
1: 交互				
P90.71	DP 特殊功能 1 选择	0x000~0x111 个位:	0x000	○

功能码	名称	参数详细说明	缺省值	更改
		0: 无效 1: Poff（主接触断开）时，故障可复位 十位： 0: DP控制字边沿触发有效 1: DP控制字电平触发有效 百位： 0: DP超时报故障E-DP 1: DP超时报警告A-DP		
P90.72	OFF 来源选择	0x000~0x444 个位: OFF1命令来源选择 十位: OFF2命令来源选择 百位: OFF3命令来源选择 0: DP通讯 1: S1 2: S2 3: S3 4: S4 <b>注:</b> 十位OFF2命令来源在P90.16十位为1时有效; 百位OFF3命令来源在P90.16百位为1时有效。	0x000	○

**P91 组 DP 过程数据功能组**

功能码	名称	参数详细说明	缺省值	更改
P91.00	PZD2 接收转换基 值分子	0~65535 接收到的真实值= $\frac{\text{PZD接收值} \times \text{PZD接收转换基值分子}}{\text{PZD接收转换基值分母}}$	16384	○
P91.01	PZD2 接收转换基 值分母		16384	○
P91.02	PZD3 接收转换基 值分子		16384	○
P91.03	PZD3 接收转换基 值分母		16384	○
P91.04	PZD4 接收转换基 值分子		16384	○
P91.05	PZD4 接收转换基 值分母		16384	○
P91.06	PZD5 接收转换基 值分子		16384	○
P91.07	PZD5 接收转换基 值分母		16384	○
P91.08	PZD6 接收转换基		16384	○

功能码	名称	参数详细说明	缺省值	更改
	值分子			
P91.09	PZD6 接收转换基 值分母		16384	○
P91.10	PZD7 接收转换基 值分子		16384	○
P91.11	PZD7 接收转换基 值分母		16384	○
P91.12	PZD8 接收转换基 值分子		16384	○
P91.13	PZD8 接收转换基 值分母		16384	○
P91.14	PZD9 接收转换基 值分子		16384	○
P91.15	PZD9 接收转换基 值分母		16384	○
P91.16	PZD10 接收转换基 值分子		16384	○
P91.17	PZD10 接收转换基 值分母		16384	○
P91.18	PZD11 接收转换基 值分子		16384	○
P91.19	PZD11 接收转换基 值分母		16384	○
P91.20	PZD12 接收转换基 值分子		16384	○
P91.21	PZD12 接收转换基 值分母		16384	○
P91.22	PZD2 发送转换基 值分子		16384	○
P91.23	PZD2 发送转换基 值分母		16384	○
P91.24	PZD3 发送转换基 值分子	0~65535 PZD发送值= 真实值*PZD发送转换基值分子 PZD发送转换基值分母	16384	○
P91.25	PZD3 发送转换基 值分母		16384	○
P91.26	PZD4 发送转换基 值分子		16384	○
P91.27	PZD4 发送转换基		16384	○

功能码	名称	参数详细说明	缺省值	更改
	值分母			
P91.28	PZD5 发送转换基 值分子		16384	○
P91.29	PZD5 发送转换基 值分母		16384	○
P91.30	PZD6 发送转换基 值分子		16384	○
P91.31	PZD6 发送转换基 值分母		16384	○
P91.32	PZD7 发送转换基 值分子		16384	○
P91.33	PZD7 发送转换基 值分母		16384	○
P91.34	PZD8 发送转换基 值分子		16384	○
P91.35	PZD8 发送转换基 值分母		16384	○
P91.36	PZD9 发送转换基 值分子		16384	○
P91.37	PZD9 发送转换基 值分母		16384	○
P91.38	PZD10 发送转换基 值分子		16384	○
P91.39	PZD10 发送转换基 值分母		16384	○
P91.40	PZD11 发送转换基 值分子		16384	○
P91.41	PZD11 发送转换基 值分母		16384	○
P91.42	PZD12 发送转换基 值分子		16384	○
P91.43	PZD12 发送转换基 值分母		16384	○
P91.44	运行频率滤波时间	0.000~10.000s P15组PZD发送通道选择“29: 运行频率, 有符号数” 有效	0.010s	○
P91.45	运行转速滤波时间	0.000~10.000s P15组PZD发送通道选择“28: 运行转速, 有符号数”	0.010s	○

功能码	名称	参数详细说明	缺省值	更改
		有效		
P91.46	输出电流滤波时间	0.000~10.000s P15组PZD发送通道选择“5：输出电流，无符号数” 有效	0.010s	○
P91.47	输出转矩滤波时间	0.000~10.000s P15组PZD发送通道选择“6：输出转矩，有符号数” 有效	0.010s	○
P91.48	输出功率滤波时间	0.000~10.000s P15组PZD发送通道选择“7：输出功率，有符号数” 有效	0.010s	○
P91.49	母线电压滤波时间	0.000~10.000s P15组PZD发送通道选择“3：母线电压（*10，V）” 有效	0.010s	○
P91.50	输出电压滤波时间	0.000~10.000s P15组PZD发送通道选择“4：输出电压（*1，V）” 有效	0.010s	○
P91.51	PZD 接收部分功能选择 1	0x00~0x11 个位：辅助频率叠加选择 0：无效 1：有效 十位：辅助转矩叠加选择 0：无效 1：有效（惯量补偿P03.40不使能时有效）	0x00	◎
P91.52	PZD 接收部分功能选择 2	0x000~0x111 个位：DP运行速度源选择 0：设定频率运行 1：设定转速运行 十位：下垂控制下降率设定选择 0：键盘设定 1：DP通讯设定 百位：从机个数设定选择 0：键盘设定 1：DP 通讯设定	0x000	◎
P91.53	零速阈值	0.00~10.00Hz	2.00Hz	○
P91.54	零速检测时间	0.0~10.0s	1.0s	○
P91.55	力矩限幅到达检测时间	0.0~10.0s	1.0s	○
P91.56	最大温度检测周期	1~60000h	6h	◎



功能码	名称	参数详细说明	缺省值	更改
P91.57	AB上位机DP通讯 解析选择	0: 按PPO组态 1: 按AB组态	0	○

**P92 组 供水功能组**

功能码	名称	参数详细说明	缺省值	更改
P92.00	供水休眠功能选择	0: 无效 1: 有效	0	◎
P92.01	压力反馈源选择	0: AI1 设定值 1: AI2 设定值 2: AI3 设定值 3: HDIA 设定值 4: HDIB 设定值	0	○
P92.02	休眠检查方式选择	0: 按设定频率小于等于休眠开始频率（ <u>P92.03</u> ）的方式休眠 1: 按反馈压力值大于等于休眠开始压力设定值（ <u>P92.04</u> ）的方式休眠	0	◎
P92.03	休眠开始频率	0.00Hz~P00.03(最大频率)	10.00Hz	○
P92.04	休眠开始压力	0.00~100.0%	50.0%	○
P92.05	延时进入休眠时间	0.0~3600.0s	5.0s	○
P92.06	休眠唤醒方式选择	0: 按设定频率大于休眠唤醒频率（ <u>P92.07</u> ）的方式唤醒 1: 按反馈压力值低于休眠唤醒压力设定值（ <u>P92.08</u> ）的方式唤醒	0	◎
P92.07	休眠唤醒频率	0.00~ <u>P00.03</u> (最大频率)	20.00Hz	○
P92.08	休眠唤醒压力设定值	0.00~100.0%	10.0%	○
P92.09	最小休眠时间	0.0~3600.0s	5.0s	○
P92.10	辅助电机有效选择	0: 没有辅助电机 1: 辅助电机1有效 2: 辅助电机2有效 3: 辅助电机 1、2 都有效	0	○
P92.11	辅助电机 1 起停延迟时间	0.0~3600.0s	5.0s	○
P92.12	辅助电机 2 起停延迟时间	0.0~3600.0s	5.0s	○

**P93 组 PT100/PT1000 温度保护组**

功能码	名称	参数详细说明	缺省值	更改
P93.00	PT100/PT1000 温	0x00~0x11	0x00	◎

功能码	名称	参数详细说明	缺省值	更改
	度检测使能	个位：PT100 温度检测 0：不使能 1：使能 十位：PT1000 温度检测 0：不使能 1：使能		
P93.01	PT100 过温保护点	0.0~150.0°C	120.0°C	○
P93.02	PT100 过温预警点	0.0~150.0°C	100.0°C	○
P93.03	PT100 校准温度上限	50.0~150.0°C	120.0°C	○
P93.04	PT100 校准温度下限	-20.0~50.0°C	10.0°C	○
P93.05	PT100 校准上限数字量	0~4096	2950	○
P93.06	PT100 校准下限数字量	0~4096	1270	○
P93.07	PT1000 过温保护点	0.0~150.0°C	120.0°C	○
P93.08	PT1000 过温预警点	0.0~150.0°C	100.0°C	○
P93.09	PT1000 校准温度上限	50.0~150.0°C	120.0°C	○
P93.10	PT1000 校准温度下限	-20.0~50.0°C	10.0°C	○
P93.11	PT1000 校准上限数字量	0~4096	3100	○
P93.12	PT1000 校准下限数字量	0~4096	1100	○
P93.13	PT100/PT1000 断线检测使能	0x00~0x11 个位：PT100 断线检测选择 0：不使能 1：使能 十位：PT1000 断线检测选择 0：不使能 1：使能	0x00	◎
P93.14	PT100 当前温度	-50.0~150.0°C	0.0°C	●
P93.15	PT100 当前数字量	0~4096	0	●
P93.16	PT1000 当前温度	-50.0~150.0°C	0.0°C	●

功能码	名称	参数详细说明	缺省值	更改
P93.17	PT1000 当前数字量	0~4096	0	●
P93.18	警告显示值	0~6 0: 无警告 1: PT100 过温警告 (A-Ot1) 2: PT1000 过温警告 (A-Ot2) 3: PT100 断线警告 (A-Pt1) 4: PT1000 断线警告 (A-Pt2) 5: AIAO检测断线警告 (A-OPn) 6: AIAO 过温警告 (A-OHt)	0	●
P93.19	保留			
P93.20	AIAO 检测电机温度传感器类型	0: 无输入 1: PT100 输入 2: PT1000 输入 3: KTY84 输入 4: PTC 输入 (若使用 AIAO 时, 需另选 P93.23=2; 若使用 S 端子, 需另选 P93.23=1) 注: 将 AO1 输出切换至电流档, 将温度电阻的一端与 AI1 和 AO1 相连, 另一端与 GND 相连 说明: 选择 1~4 时, P06.14 (AO1 输出选择) 会默认选择 “32: 恒流源输出”。	0	○
P93.21	AIAO 检测温度值	-20.0~200.0°C	0.0°C	●
P93.22	AIAO 检测电机过温保护温度阈值	0.0~200.0°C	110.0°C	○
P93.23	PTC 电机保护方式选择	0: 不检测 1: S 端子输入保护 2: AIAO 检测保护	0	○
P93.24	PTC 用 AIAO 检测时 AO 输出电流设定	0.000~20.000mA	4.000mA	○
P93.25	PTC 用 AIAO 检测时过温保护阻值点	0~60000Ω	750Ω	○
P93.26	PTC 用 AIAO 检测时实际阻值	0~60000Ω	0Ω	●
P93.27	电机过温保护选择	0~1 0: 检测温度超过过温阈值时, 或检测电阻超过过温保护电阻值时, 或端子选择 PTC 功能有效, 报过温, 警告 A-OHt, 是否停机按 P93.29 处理; 1: 检测温度超过过温阈值时, 或检测电阻超过过温	0	○

功能码	名称	参数详细说明	缺省值	更改
		保护电阻值时，或端子选择 PTC 功能有效，报过温，故障 E-OHt，停机；		
P93.28	AIAO 断线检测选择	0：不检测 1：检测，当检测到断线时，警告 A-OPn，是否停机按 P93.29 处理	0	○
P93.29	警告运行方式选择	0：正常运行 1：减速停机	0	○
P93.30	AIAO 检测温度补偿值	-50.0°C~50.0°C	0.0°C	○


**P94 组 抱闸控制功能组**

功能码	名称	参数详细说明	缺省值	更改
P94.00	抱闸使能	0：抱闸不使能 1：抱闸使能	0	◎
P94.01	抱闸反馈模式	0：抱闸不带反馈信号 1：抱闸带反馈信号	1	◎
P94.02	松闸频率	变频器输出频率上升到松闸频率后再执行松闸操作 范围：0.20~20.00Hz	1.00Hz	○
P94.03	松闸电流	变频器输出电流上升到松闸电流后再执行松闸操作 范围：0.0%~P94.10电机额定电流	0.0%	○
P94.04	松闸前延时时间	执行松闸操作前的维持时间 范围：0.000~5.000s	0.300s	○
P94.05	松闸后延时时间	执行松闸操作后的维持时间 范围：0.000~5.000s	0.300s	○
P94.06	合闸频率	变频器输出频率下降到合闸频率后再执行合闸操作 范围：0.20~20.00Hz	1.00Hz	○
P94.07	合闸前延时时间	执行合闸操作前的维持时间 范围：0.000~5.000s	0.300s	○
P94.08	合闸后延时时间	执行合闸操作后的维持时间 范围：0.000~5.000s	0.300s	○
P94.09	抱闸反馈异常检测时间	抱闸指令与抱闸反馈信号不一致时，经 P94.09 延时后报故障 范围：0.000~20.000	3.000s	○
P94.10	合闸电动转矩上限	合闸时的电动转矩上限 范围：0.0~200.0%电机额定电流	180.0%	○
P94.11	合闸制动转矩上限	合闸时的制动转矩上限 范围：0.0~200.0%电机额定电流	180.0%	○

## 7 故障跟踪

### 7.1 本章内容

本章介绍如何对故障进行复位和查看故障历史。本章还列出了所有报警和故障信息，以及可能的原因和纠正措施。

	✧ 只有具备培训并合格的专业人员才能进行本章所描述的工作。请按照“安全注意事项”中的说明进行操作。
---	---

### 7.2 报警和故障指示

故障通过指示灯指示。当 **TRIP** 指示灯点亮时，键盘上显示的报警或故障代码表明变频器处于异常状态。利用本章给出的信息，可以找出大部分报警或故障产生的原因及其纠正措施。如果不能找出报警或故障的原因，请与当地的 INVT 办事处联系。

### 7.3 故障复位

通过键盘上的 **STOP/RST**、数字输入、切断变频器电源灯等方式都可以使变频器复位。当故障排除之后，电机可以重新启动。

### 7.4 故障历史

功能码 **P07.27~P07.32** 记录最近发生的 6 次故障类型。功能码 **P07.33~P07.40**、**P07.41~P07.48**、**P07.49~P07.56** 记录了最近三次故障发生时变频器的运行数据。

### 7.5 变频器故障内容及对策

发生故障后，处理步骤如下：

- 1、当变频器发生故障后，请确认键盘显示是否异常？如果是，请咨询 INVT 及其办事处。
- 2、如果不存在异常，请查看 P07 组功能码，确认对应的故障记录参数，通过所有参数确定当前故障发生时的真实状态；
- 3、查看下表，根据具体对策，检查是否存在所对应的异常状态？
- 4、排除故障或者请求相关人员帮助；
- 5、确认故障排除后，复位故障，开始运行。

#### 7.5.1 变频器故障内容及对策

备注：故障类型栏标注的数字如[1]、[2]、[3]等为通过通信方式读取的变频器故障类型代码。

故障代码	故障类型	可能的原因	纠正措施
OUt1	[1] 逆变单元 U 相保护	加速太快； 该相 IGBT 内部损坏； 干扰引起误动作； 驱动线连接不良； 是否对地短路。	增大加速时间； 更换功率单元； 请检查驱动线； 检查外围设备是否有强干扰源。
OUt2	[2] 逆变单元 V 相保护		
OUt3	[3] 逆变单元 W 相保护		

故障代码	故障类型	可能的原因	纠正措施
OV1	[7] 加速过电压	输入电压异常； 存在较大能量回馈； 缺失制动组件； 能耗制动功能未打开。	检查输入电源；
OV2	[8] 减速过电压		检查负载减速时间是否过短； 或者存在电机旋转中启动的现象；
OV3	[9] 恒速过电压		需增加能耗制动组件； 检查相关功能码的设置。
OC1	[4] 加速过电流	加减速太快； 电网电压偏低； 变频器功率偏小； 负载突变或者异常； 对地短路，输出缺相； 外部存在强干扰源； 过流失速保护未开启。	增大加减速时间；
OC2	[5] 减速过电流		检查输入电源； 选用功率大一档的变频器；
OC3	[6] 恒速过电流		检查负载是否存在短路（对地短路或者线间短路）或者堵转现象； 检查输出配线； 检查是否存在强干扰现象； 检查相关功能码的设置。
UV	[10] 母线欠压故障	电网电压偏低； 过流失速保护未开启。	检查电网输入电源； 检查相关功能码的设置。
OL1	[11] 电机过载	电网电压过低； 电机额定电流设置不正确； 电机堵转或负载突变过大。	检查电网电压； 重新设置电机额定电流； 检查负载，调节转矩提升量。
OL2	[12] 变频器过载	加速太快； 对旋转中的电机实施再启动； 电网电压过低； 负载过大； 小马拉大车。	增大加速时间； 避免停机再启动； 检查电网电压； 选择功率更大的变频器； 选择合适的电机。
SPI	[13] 输入侧缺相	输入 R, S, T 有缺相或者波动大。	检查输入电源； 检查安装配线。
SPO	[14] 输出侧缺相	U, V, W 缺相输出（或负载三相严重不对称）。	检查输出配线； 检查电机及电缆。
OH1	[15] 整流模块过热	风道堵塞或风扇损坏；	疏通风道或更换风扇； 降低环境温度。
OH2	[16] 逆变模块过热故障	环境温度过高； 长时间过载运行。	
EF	[17] 外部故障	SI 外部故障输入端子动作。	检查外部设备输入。
CE	[18] 485 通讯故障	波特率设置不当； 通讯线路故障； 通讯地址错误； 通讯受到强干扰。	设置合适的波特率； 检查通讯接口配线； 设置正确通讯地址； 更换或更改配线，提高抗扰性。
IE	[19] 电流检测故障	控制板连接器接触不良；	检查连接器，重新插线；

故障代码	故障类型	可能的原因	纠正措施
		霍尔器件损坏； 放大电路异常。	更换霍尔； 更换主控板。
tE	[20] 电机自学习故障	电机容量与变频器容量不匹配，相差 5 个功率等级以上容易出现此故障； 电机参数设置不当； 自学习出的参数与标准参数偏差过大； 自学习超时。	更换变频器型号，或者采用 VF 模式控制； 正确设置电机类型和铭牌参数； 使电机空载，重新辨识； 检查电机接线，参数设置； 检查上限频率是否大于额定频率的 2/3。
EEP	[21] EEPROM 操作故障	控制参数的读写发生错误； EEPROM 损坏。	按 <b>STOP/RST</b> 复位； 更换主控板。
PIDE	[22] PID 反馈断线故障	PID 反馈断线； PID 反馈源消失。	检查 PID 反馈信号线； 检查 PID 反馈源。
bCE	[23] 制动单元故障	制动线路故障或制动管损坏； 外接制动电阻阻值偏小。	检查制动单元，更换新制动管； 增大制动电阻。
END	[24] 运行时间到达	变频器实际运行时间大于内部设定运行时间。	寻求供应商，调节设定运行时间。
OL3	[25] 电子过载故障	变频器按设定值进行过载预警。	检测负载和过载预警点。
PCE	[26] 键盘通讯错误	键盘线接触不良或断线； 键盘线太长，受到强干扰； 键盘或主板通讯部分电路故障。	检查键盘线，确认故障是否存在； 检查环境，排除干扰源； 更换硬件，需求维修服务。
UPE	[27] 参数上传错误	键盘线接触不良或断线； 键盘线太长，受到强干扰； 键盘或主板通讯部分电路故障。	检查环境，排除干扰源； 更换硬件，需求维修服务； 更换硬件，需求维修服务。
DNE	[28] 参数下载错误	键盘线接触不良或断线； 键盘线太长，受到强干扰； 键盘中存储数据错误。	检查环境，排除干扰源； 更换硬件，需求维修服务； 重新备份键盘中数据。
ETH1	[32] 对地短路故障 1	变频器输出与地短接； 电流检测电路出故障； 实际电机功率设置和变频器功率相差太大。	检查电机接线是否正常； 更换霍尔； 更换主控板； 重新设置正确的电机参数。
ETH2	[33] 对地短路故障 2	变频器输出与地短接； 电流检测电路出故障； 实际电机功率设置和变频器功率相差太大。	检查电机接线是否正常； 更换霍尔； 更换主控板； 重新设置正确的电机参数。

故障代码	故障类型	可能的原因	纠正措施
dEu	[34] 速度偏差故障	负载过重或者被堵转。	检查负载，确认负载正常，增加检出时间； 检查控制参数是否合适。
STo	[35] 失调故障	同步电机控制参数设置不当； 自学习参数不准； 变频器未接电机。	检查负载，确认负载正常； 检查控制参数是否设置正确； 增加失调检出时间。
LL	[36] 电子欠载故障	变频器按设定值进行欠载预警。	检测负载和欠载预警点。
ENC1O	[37] 编码器断线故障	编码器线序错误，或有信号线没接好。	检查编码器接线。
ENC1D	[38] 编码器反向故障	编码器速度信号与电机运行方向相反。	重新设置编码器方向。
ENC1Z	[39] 编码器 Z 脉冲断线故障	Z 信号线断开。	检查 Z 信号接线。
OT	[59] 电机过温故障	电机过温输入端子有效； 温度检测电阻异常； 电机长时间过载运行或其存在异常。	检查电机过温输入端子（端子功能 57）接线； 检查温度传感器是否正常； 检查电机，并维护。
CrCE	[44] 安全代码 FLASH CRC 校验故障	控制板故障。	更换控制板。
E-Err	[55] 扩展卡类型重复故障	插入了两张同种类型的扩展卡。	不支持同时插入两种同种类型的卡，请查看扩展卡类型，掉电后拔掉一张。
ENCUV	[56] 编码器 UVW 丢失故障	UVW 信号没有电平变化。	检测 UVW 接线； 编码器损坏。
F1-Er	[60] 卡槽 1 扩展卡识别失败	卡槽 1 接口有数据传输，但无法识别到该卡类型。	确认是否支持该卡槽内插入的扩展卡； 掉电后，稳固扩展卡接口，并重新上电确认故障是否依旧发生； 检测插卡口是否损坏，若损坏，可掉电后换一个插卡口。
F2-Er	[61] 卡槽 2 扩展卡识别失败	卡槽 2 接口有数据传输，但无法识别到该卡类型	确认是否支持该卡槽内插入的扩展卡； 掉电后，稳固扩展卡接口，并重新上电确认故障是否依旧发生； 检测插卡口是否损坏，若损坏，可掉电后换一个插卡口



故障代码	故障类型	可能的原因	纠正措施
F3-Er	[62] 卡槽 3 扩展卡识别失败	卡槽 3 接口有数据传输，但无法识别到该卡类型	确认是否支持该卡槽内插入的扩展卡； 掉电后，稳固扩展卡接口，并重新上电确认故障是否任旧发生； 检测插卡口是否损坏，若损坏，可掉电后换一个插卡口
C1-Er	[63] 卡槽 1 扩展卡通信超时故障	卡槽 1 接口没有数据传输	确认是否支持该卡槽内插入的扩展卡； 掉电后，稳固扩展卡接口，并重新上电确认故障是否任旧发生； 检测插卡口是否损坏，若损坏，可掉电后换一个插卡口
C2-Er	[64] 卡槽 2 扩展卡通信超时故障	卡槽 2 接口没有数据传输	确认是否支持该卡槽内插入的扩展卡； 掉电后，稳固扩展卡接口，并重新上电确认故障是否任旧发生； 检测插卡口是否损坏，若损坏，可掉电后换一个插卡口
C3-Er	[65] 卡槽 3 扩展卡通信超时故障	卡槽 3 接口没有数据传输	确认是否支持该卡槽内插入的扩展卡； 掉电后，稳固扩展卡接口，并重新上电确认故障是否任旧发生； 检测插卡口是否损坏，若损坏，可掉电后换一个插卡口
E-DP	[29] PROFIBUS 卡通信超时故障	通信卡与上位机（或 PLC）之间没有数据传输	检查通信卡接线是否松动或掉线
E-NET	[30] 以太网卡通信超时故障	通信卡与上位机之间没有数据传输	检测通信卡接线是否松动或掉线
E-CAN	[31] CANopen 卡通信超时故障	通信卡与上位机（或 PLC）之间没有数据传输	检查通信卡接线是否松动或掉线
E-PN	[57] PROFINET 卡通信超时故障	通信卡与上位机（或 PLC）之间没有数据传输	检查通信卡接线是否松动或掉线
E-CAT	[66] EtherCAT 卡通信超时故障	通信卡与上位机（或 PLC）之间没有数据传输	检查通信卡接线是否松动或掉线
E-BAC	[67] BACNet 卡通信超时故障	通信卡与上位机（或 PLC）之间没有数据传输	检查通信卡接线是否松动或掉线
E-DEV	[68] DeviceNet 卡通信超时故障	通信卡与上位机（或 PLC）之间没有数据传输	检查通信卡接线是否松动或掉线

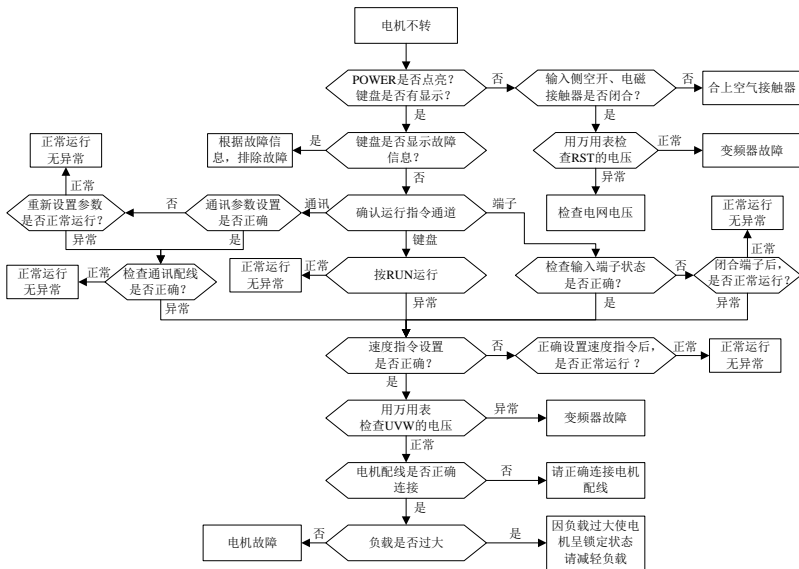
故障代码	故障类型	可能的原因	纠正措施
ESCAN	[58] CAN 主从卡通信超时故障	CAN 主从通信卡之间没有数据传输	检查通信卡接线是否松动或掉线
S-Err	[69] 主从同步 CAN 从机故障	其中一个 CAN 从机变频器发生故障	检测 CAN 从机变频器，然后分析变频器相应的故障原因
OtE1	[70] PT100 过温故障	当前环境温度过高 PT100 检测线路异常 PT100 过温保护设置不当	检测当前的环境温度 检测 PT100 线路 检测 PT100 的过温故障点是否设置偏小
OtE2	[71] PT1000 过温故障	当前环境温度过高 PT1000 检测线路异常 PT1000 过温保护设置不当	检测当前的环境温度 检测 PT1000 线路 检测 PT1000 的过温故障点是否设置偏小
E-brF	[72] 抱闸反馈信号异常	抱闸反馈信号线未接好	检查抱闸反馈信号接线

### 7.5.2 其他状态

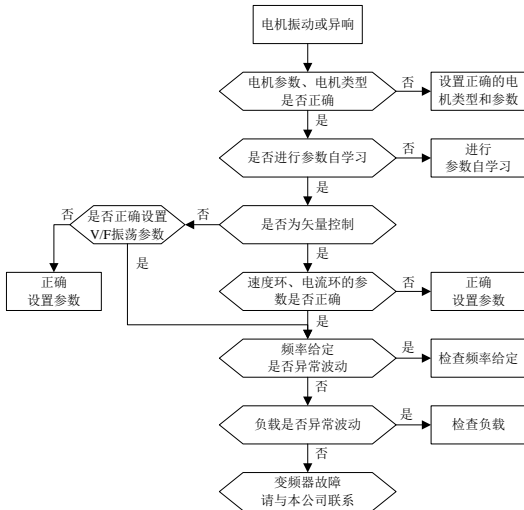
显示代码	状态类型	可能的原因	纠正措施
PoFF	系统掉电	系统断电或母线电压过低	检查电网环境
A-Ot1	PT100 过温警告	当前环境温度偏高 PT100 过温预警设置不当	检测当前的环境温度 检测 PT100 的过温保护点是否设置偏低
A-Ot2	PT1000 过温警告	当前环境温度偏高 PT1000 过温预警设置不当	检测当前的环境温度 检测 PT1000 的过温保护点是否设置偏低
A-Pt1	PT100 断线警告	PT100 接线回路断开	检测 PT100 接线回路
A-Pt2	PT1000 断线警告	PT1000 接线回路断开	检测 PT1000 接线回路

## 7.6 变频器常见故障分析

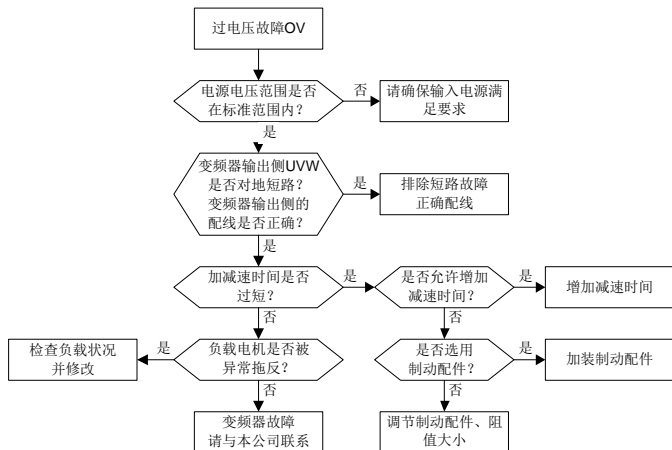
### 7.6.1 电机不转



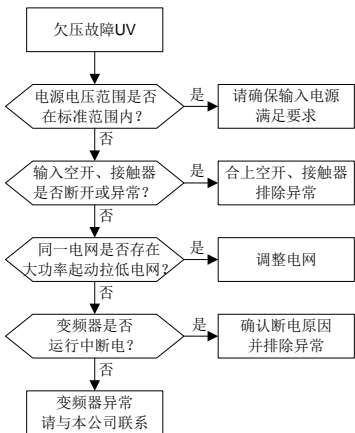
### 7.6.2 电机振动



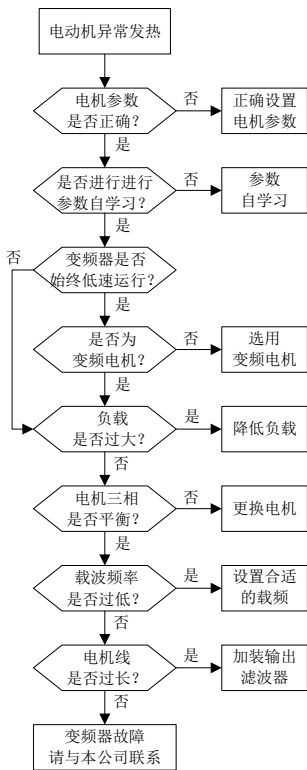
7.6.3 过电压



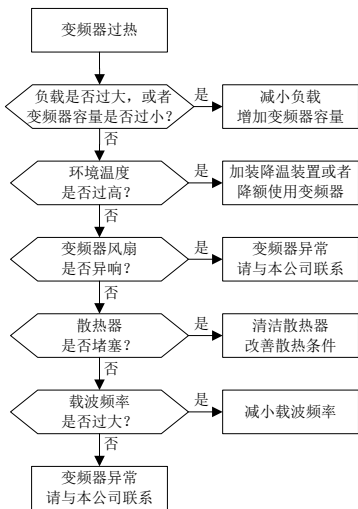
7.6.4 欠压故障



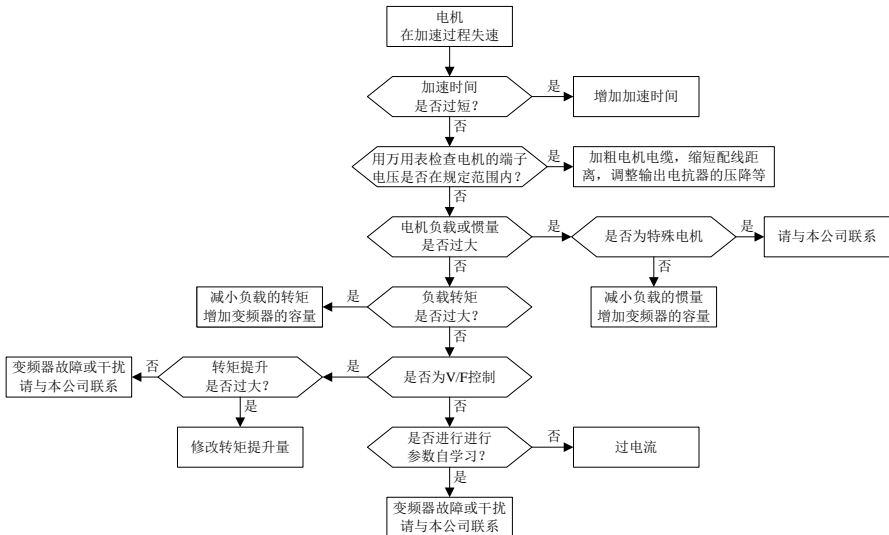
7.6.5 电机异常发热



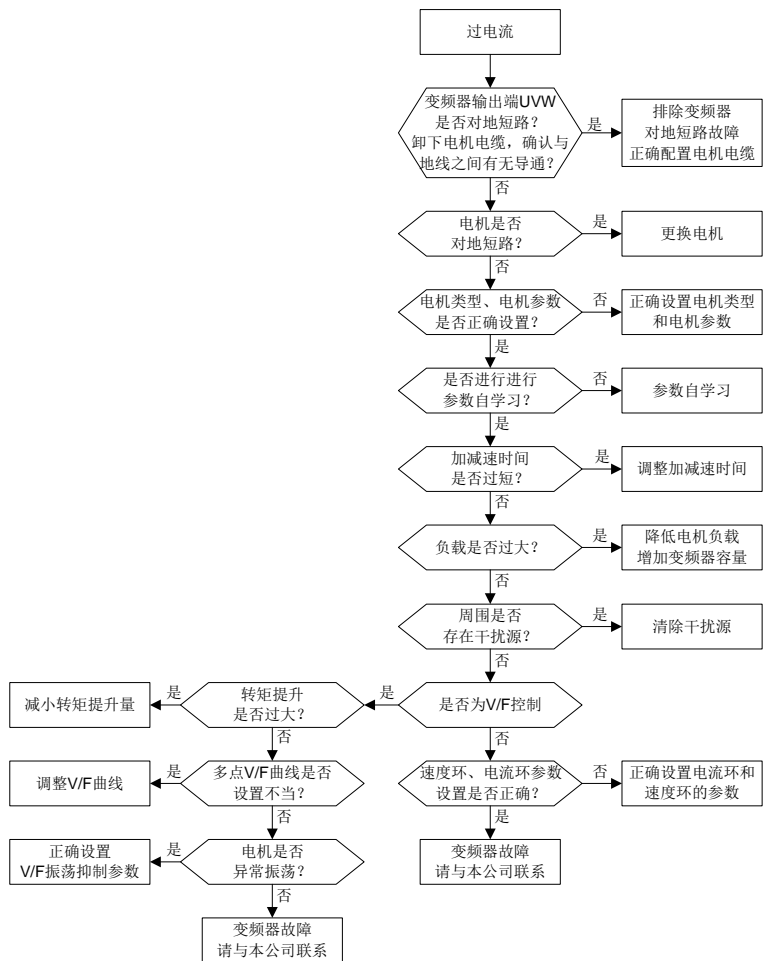
7.6.6 变频器过热



7.6.7 电机在加速过程失速



### 7.6.8 过电流



## 7.7 常见干扰问题解决对策

### 7.7.1 关于仪表开关、传感器干扰问题

#### 干扰现象:

传感器信号（压力、温度、位移等）由人机交互装置采集并显示，变频器开启后传感器数值显示不准确，表现如下：

- 1、 误显示上限或下限值，如 999 或-999；
- 2、 显示值乱跳（多见于压力变送器）；

- 3、显示值稳定，但存在较大偏差，如温度值较正常值高几十度（通常多见于热电偶）；
- 4、传感器采集的信号不直接显示，而是作为传动系统运行的一个反馈信号，如空压机达到上限压力时变频器开始减速，但实际运行还未达到上限压力变频器就开始减速；
- 5、由变频器模拟量输出（AO）所接的各类仪表（如频率表、电流表等），当变频器开启后表头显示严重不准；
- 6、系统使用接近开关，当变频器开启后，接近开关指示灯忽明忽暗，输出电平发生误翻转。

#### 解决方案：

- 1、检查并确认传感器反馈线与电机线相隔 20cm 以上走线；
- 2、检查并确认电机地线已连接至变频器 PE 端子（若电机地线已连接至变频器机柜的接地排，需使用万用表测量并确认接地排与变频器 PE 端子间的电阻小于 1.5Ω）
- 3、尝试在传感器反馈信号终端的信号端加 0.1μF 安规电容。
- 4、尝试在传感器仪表电源端加 0.1μF 安规电容（需注意电源电压与电容耐压）。
- 5、针对变频器模拟量输出（AO）接终端仪表受到干扰的情况。若 AO 使用 0~20mA 电流信号，则在变频器侧 AO 端子与 GND 之间加装 0.47μF 电容，若 AO 使用 0~10V 电压信号，在变频器侧 AO 端子与 GND 之间加装 0.1μF 电容。

#### 注意：

- 1、去耦电容应加装在传感器所连接的终端设备端子上。如热电偶将 0~20mA 信号送到温度仪表，则电容应加装在温度仪表端子上；电子尺将 0~30V 信号送到 PLC 信号端子，则去耦电容应加装在 PLC 端子上；
- 2、若应用现场受干扰的仪表/传感器数量过多，推荐在变频器输入电源端配置外置 C2 滤波器（见“滤波器选型”）。

### 7.7.2 485 通讯干扰问题

485 通讯干扰问题的分析主要针对当变频器运行后，原本正常的通讯出现通讯延时、不同步、偶尔正常或完全断开等情况。

**若无论变频器运行与否，通讯均不正常，则不一定是由干扰引起，可通过以下手段进行排查：**

- 1、检查 485 通讯总线是否有断路或接触不良的情况；
- 2、检查 485 通讯总线的 A、B 线两端是否接反；
- 3、检查变频器与上位机的通讯协议是否一致。如波特率、数据位校验等参数；

**若确定通讯不正常是由于干扰引起，可通过以下手段进行排查：**

- 1、简单的排查；
- 2、避免通讯线与电机线走同一线槽；
- 3、多机应用中，变频器之间通讯线的连接应采用菊花接法可提高抗干扰能力；
- 4、多机应用中，需确认主机的驱动能力是否足够；



5、多机连接的两端必须接 120  $\Omega$  终端电阻。

#### 解决方案：

- 1、检查并确认电机地线已连接至变频器 PE 端子（若电机地线已连接至变频器机柜的接地排，需使用万用表测量并确认接地排与变频器 PE 端子间的电阻小于 1.5 $\Omega$ ）；
- 2、变频器、电机不应与通讯上位机（PLC、HMI、触摸屏等）共地。推荐变频器、电机接电源地，通讯上位机单独接地桩；
- 3、尝试将变频器信号参考地端子（GND）与上位机控制器的信号参考地端子（GND）进行短接，以保证变频器控制板通讯芯片与上位机通讯芯片地电位一致；
- 4、尝试将变频器信号参考地端子（GND）与变频器接地端子（PE）进行短接；
- 5、尝试在上位机（PLC、HMI、触摸屏等）电源端加装 0.1 $\mu$ F 安规电容（需注意电源电压与电容耐压）。也可使用磁环（推荐铁基纳米非晶磁环），将上位机电源 L/N 线或+/-线同向穿入磁环绕 8 圈。

### 7.7.3 电机线耦合造成的无法停机及指示灯微亮现象

#### 干扰现象：

1、无法停机现象：

通过 S 端子控制启停的变频器系统，电机线与控制线缆走同一线槽，系统启动正常，但启动后无法通过 S 端子进行停机。

2、指示灯微亮现象：

当变频器运行后，继电器指示灯、配电箱指示灯、PLC 的指示灯、指示蜂鸣器，不应出现的微亮、闪烁或异响的现象。

#### 解决方案：

- 1、检查并确认异常信号线与电机线相隔 20cm 以上走线；
- 2、使用 0.1 $\mu$ F 安规电容加装在开关量输入端子（S）与 COM 端子之间；
- 3、将用于启停控制的开关量输入端子（S）与其他空闲开关量输入端子并联，如 S1 端子用于启停控制，S4 端子闲置，则可尝试将 S1 端子与 S4 端子进行短接。

**注意：**若系统中的控制器（如 PLC 等）通过开关量输入端子（S）同时控制超过 5 台以上变频器，则该方案不可用。

### 7.7.4 漏电流及剩余电流动作保护器问题

由于变频器输出高频 PWM 电压驱动电机，变频器内部 IGBT 对散热器的分布电容，电机定转子之间的分布电容，会造成变频器不可避免的对地产生高频漏电流。而剩余电流动作保护器是用于检测电气回路出现对地故障时的工频漏电流，变频器的应用有可能会造成剩余电流动作保护器误动作。

1、剩余电流动作保护器的选用准则：

（1）由于变频器系统的特殊性，各级普通剩余电流动作保护器的配置要求额定剩余动作电流 200mA 以上，且需要保证变频器可靠接地；

（2）对于剩余电流动作保护器整定时间的选择，前级动作时限长于次级动作时限，前后级之间时间差

应设定 20ms 以上，如：1S、0.5S、0.2S；

（3）变频器系统的电气回路推荐使用电磁式剩余电流动作保护器，该保护器抗干扰能力强，可以防护高频漏电流对保护器的影响。

电子式剩余电流动作保护器	电磁式剩余电流动作保护器
成本较低，灵敏度高，体积小，易受电网电压波动和环境温度影响，抗干扰能力弱	要求零序电流互感器非常灵敏、精确、稳定，使用坡莫合金高导磁材料，工艺复杂，成本高，不受电源电压波动和环境温度影响，抗干扰能力强

2、剩余电流动作保护器误动作的解决方案（变频器处理）：

- （1）尝试拆除机器中壳“EMC/J10”处的跳线帽；
- （2）尝试降低载波频率至 1.5kHz（P00.14=1.5）；
- （3）尝试将调制方式改为“三相调制和两相调制”（P08.40=00）。

3、剩余电流动作保护器误动作的解决方案（系统配电处理）：

- （1）检查并确认电源线缆是否存在泡水的情况；
- （2）检查并确认线缆是否存在破损或是转接的情况；
- （3）检查并确认零线是否存在二次接地的情况；
- （4）检查并确认主电源线端子在空开、或接触器是否存在接触不良（螺丝未打紧或螺丝松动）的情况；
- （5）系统内单相用电设备需检查并确认是否存在错把地线当零线使用的情况；
- （6）变频器电源线缆以及电机线缆避免使用屏蔽线。

### 7.7.5 设备外壳带电问题

该问题主要的表现形式是当变频器运行后，传动系统外壳带有人可感知的电压，人触摸后有触电的感觉。但当变频器仅上电不运行的情况下，系统外壳不带电（或所带电压远低于人体安全电压）。

解决方案：

- 1、若用户现场有配电接地或地桩，将变频器机柜外壳通过电源地或地桩进行接地；
- 2、若现场无任何接地，需将电机外壳与变频器接地端子 PE 进行电气连接，同时需确认变频器中壳“EMC/J10”处的跳线已短接。

## 8 本公司质量承诺

### 8.1 保修期

IPE300 系列书本型的保修期为从 INVT 发货日期起 18 个月。

在保修期内，零部件的维修或更换不影响原产品整体的保修期。若原产品的保修期不足 3 个月，维修或更换过的零部件仍将享受 3 个月的保修期。

### 8.2 售后说明

非常感谢您选用 INVT 的产品，IPE300 系列书本型采用了最先进的传动技术，在严格先进的生产管理控制下制造完成。一旦产品出现故障，深圳市英威腾电气股份有限公司及其办事处将竭诚为您提供及时优质的服务。欢迎拨打 365x24 小时全国统一服务热线电话：400-700-9997。

### 8.3 服务

本公司郑重承诺，自用户从我公司（以下简称厂家）购买产品之日起，用户享有如下产品售后保修服务。

- 1、本产品自用户从厂家购买之日起，实行为期 18 个月的免费保修（出口国外及港澳台地区/非标机产品除外）。
- 2、本产品自用户从厂家购买之日起一个月内发生质量问题，厂家包退、包换、包修。
- 3、本产品自用户从厂家购买之日起三个月内发生质量问题，厂家包换、包修。
- 4、本产品自用户从厂家购买之日起，享有有偿终生服务。
- 5、免责条款：因下列原因造成的产品故障不在厂家 18 个月免费保修服务承诺范围之内：
  - （1）用户不依照《产品说明书》中所列程序进行正确的操作；
  - （2）用户未经与厂家沟通自行修理产品或擅自改造产品造成产品故障；
  - （3）用户超过产品的标准使用范围使用产品引发产品故障；
  - （4）因用户使用环境不良导致产品器件异常老化或引发故障；
  - （5）由于地震、火灾、风水灾害、雷击、异常电压或其它自然灾害等不可抗力的原因造成的产品损坏；
  - （6）用户购买产品后在运输过程中因运输方式选择不当发生跌损或其它外力侵入导致产品损耗；（运输方式由用户合理选择，本公司协助代为办理托运手续）
- 6、在下列情况下，厂家有权不予提供保修服务：
  - （1）厂家在产品中标示的品牌、商标、序号、铭牌等标识毁损或无法辨认时；
  - （2）用户未按双方签订的《购销合同》付清货款时；
  - （3）用户对厂家的售后服务提供单位故意隐瞒产品在安装、配线、操作、维护或其它过程中的不良使用情况时。

### 8.4 责任

无论从合同、保修期、疏忽、民事侵权行为、严格的责任、或其它任何角度讲，INVT 和它的供货商及分销商都不对以下由于使用设备所造成的特殊的、间接的、继发性的损失负责。其中包括但不仅仅局限

于利润和收入的损失，使用供货设备和相关设备的损失，资金的花费，代用设备的花费，工具费和服务费，停机时间的花费，延误，及购买者的客户或任何第三方的损失。另外，除非用户能够提供有力的证据，否则 INVT 公司及它的供货商将不对某些指控如：因使用不合格原材料、错误设计、或不规范生产所引发的问题负责。

如果你对 INVT 的变频器还有疑问，请与 INVT 公司或其办事处联系。技术数据、信息、规范均为出版时的最新资料。INVT 公司保留不事先通知而更改的权利。

## 9 保养和维护

### 9.1 本章内容

本章介绍了对变频器进行预防性维护的方法。

### 9.2 定期检查

如果变频器安装在满足要求的环境中，所需要的维护工作量非常小。下表给出了 INVT 公司推荐的日常维护周期。

检查部分	检查项目	检查方法	判定标准	
周围环境	请确认环境温度、湿度、振动和有无灰尘、气体、油雾、水滴等。	目测和仪器测量	符合产品说明书	
	周围有没有放置工具等异物和危险品？	目测	周围没有工具和危险品	
电压	主电路、控制电路电压是否正常？	用万用表等测量	符合产品说明书	
键盘	显示是否清楚？	目测	字符正常显示	
	是否有字符显示不全的现象？	目测	符合产品说明书	
主回路	公用	螺栓等没有松动和脱落吗？	拧紧	无异常
		机器有没有变形、裂纹，破损或由于过热和老化而变色吗？	目测	无异常
		有没有附着污损、灰尘吗？	目测	无异常 <b>注意：铜排变色不表示特性有问题。</b>
	导体导线	导体有没有由于过热而变色或变形吗？	目测	无异常
		电线护层有没有破裂和变色吗？	目测	无异常
	端子座	有没有损伤？	目测	无异常
	滤波电容器	有没有漏液、变色、裂纹和外壳膨胀？	目测	无异常
		安全阀有没有出来？	根据维护信息判断寿命或用静电容量测量	无异常
		按照需要测量静电容量？	仪器测定电容量	静电容量大于等于初始值*0.85
	电阻	有没有由于过热产生移位？	嗅觉，目测	无异常
		有没有断线？	用目测或卸开一端的来确认，万用表测量	电阻值在±10%标准值以内
	变压器、电抗器	没有异常的振动声音和异味？	听觉、嗅觉、目测	无异常
电磁接触器、继电器	工作室有没有振动声音？	听觉	无异常	
	接点接触是否良好？	目测	无异常	

检查部分		检查项目	检查方法	判定标准
控制 电路	控制印刷电路 板、接插器	螺丝和连接器有没有松动？	拧紧	无异常
		有没有异味和变色？	嗅觉，目测	无异常
		有没有裂缝、破损、变形、锈迹？	目测	无异常
		电容器有没有漏液和变形痕迹？	目测及根据维护 信息判断寿命	无异常
冷却 系统	冷却风扇	有没有异常声音和异常振动？	听觉、目测、用 手转一下	平稳旋转
		螺栓等有没有松动？	拧紧	无异常
		有没有由于过热而变色？	目测并按维护信 息判断寿命	无异常
	通风道	冷却风扇、进风口、排气口有没有堵 塞和附着异物？	目测	无异常

欲了解有关维护的更多详细信息，请联系当地的 INVT 办事处，或网上访问深圳市英威腾电气股份有限公司网址 <http://www.invt.com.cn>，在首页选择“服务与支持”一项，并进入“在线服务”。


### 9.3 冷却风扇

变频器冷却风扇的寿命超过 25000 个工作时。实际使用寿命与变频器的使用和周围环境温度有关。

可以通过 **P07.14**（本机累计时间）查看变频器的运行时间。

风扇发生故障的前兆通常是轴承噪音的增加。如果变频器应用于关键岗位，那么请在风扇刚开始发生异常噪声时就更换风扇。INVT 公司提供风扇备件。

更换冷却风扇：

	◇ 仔细阅读并按照“安全注意事项”中的说明进行操作。忽视这些安全注意事项可能会造成人身伤亡或设备损坏。
---	---

- 1、停机并切断交流电源，等待不短于变频器上标注的时间。
- 2、从线夹上松开风扇电缆（380V 0011~0037 需要拆除变频器中壳）。
- 3、拆下风扇电缆。
- 4、用螺丝刀将风扇拆除。
- 5、将新的冷却风扇装入变频器内；并按照相反的顺序将风扇电缆插入线夹，装好变频器，请注意风扇的风向与变频器风向保持一致，如下图所示：

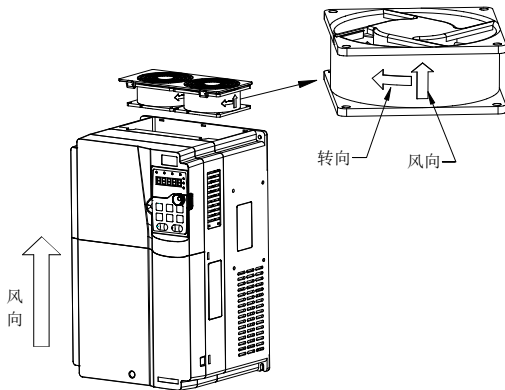


图 9-1 0011~0185 机器风扇维护示意图

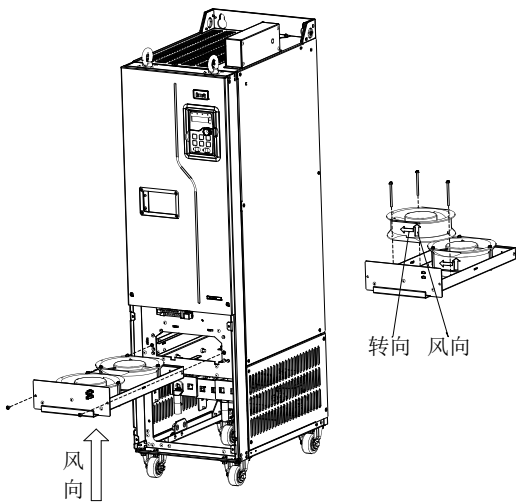


图 9-2 0200（含）以上机器风扇维护示意图

6、接通电源。

### 9.4 电容

#### 9.4.1 电容重整

如果变频器闲置时间过久，使用之前必须根据操作说明对直流母线电容进行电容重整。存放时间从交货日期起计算。

时间	操作原则
存放时间小于 1 年	无须充电操作。
存放时间 1-2 年	第一次运行之前，变频器必须通电 1 小时。
存放时间 2-3 年	使用调压电源给变频器充电： ✧ 加 25%额定电压 30 分钟 ✧ 然后加 50%额定电压 30 分钟 ✧ 再加 75%额定电压 30 分钟 ✧ 最后加 100%额定电压 30 分钟
存放时间大于 3 年	使用调压电源给变频器充电： ✧ 加 25%额定电压 2 小时 ✧ 然后加 50%额定电压 2 小时 ✧ 再加 75%额定电压 2 小时 ✧ 最后加 100%额定电压 2 小时

使用调压电源对变频器充电的操作方法：

可调电源的选择取决于变频器的供电电源，对于进线电压为单相/三相 220V AC 的变频器，可采用单 220V AC/2A 调压器。单相或三相变频器均可以采用单相调压电源充电（L+接 R、N 接 S 或 T）。由于是同一个整流器，因此所有的直流母线电容将同时充电。

高电压等级的变频器充电时必须保证所需的电压（如 380V）。因为电容充电时几乎不需要电流，所以可以使用小容量的电源（2A 足够）。

使用电阻（白炽灯）对变频器充电的操作方法：

如果直接连接供电电源给驱动装置的直流母线电容充电，充电时间应至少为 60 分钟。这项操作必须在正常室温和没有连接负载的情况下进行，并且必须在供电电源的三相回路中串联电阻。

a) 380V 驱动装置：使用 1k/100W 电阻。在电源电压不大于 380V 的情况下，也可以使用 100W 白炽灯。如果使用白炽灯，在整个充电过程中有可能熄灭或者灯光非常微弱。

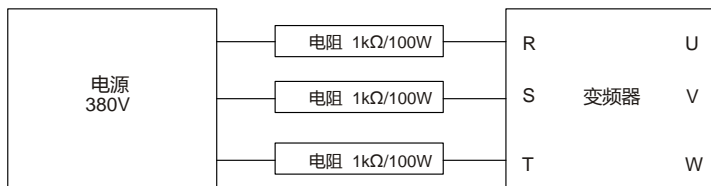


图 9-3 380V 驱动装置充电电路示例

#### 9.4.2 更换电解电容



✧ 仔细阅读并按照“安全注意事项”章节中的说明进行操作。忽视这些安全注意事项可能会造成人身伤亡或设备损坏。

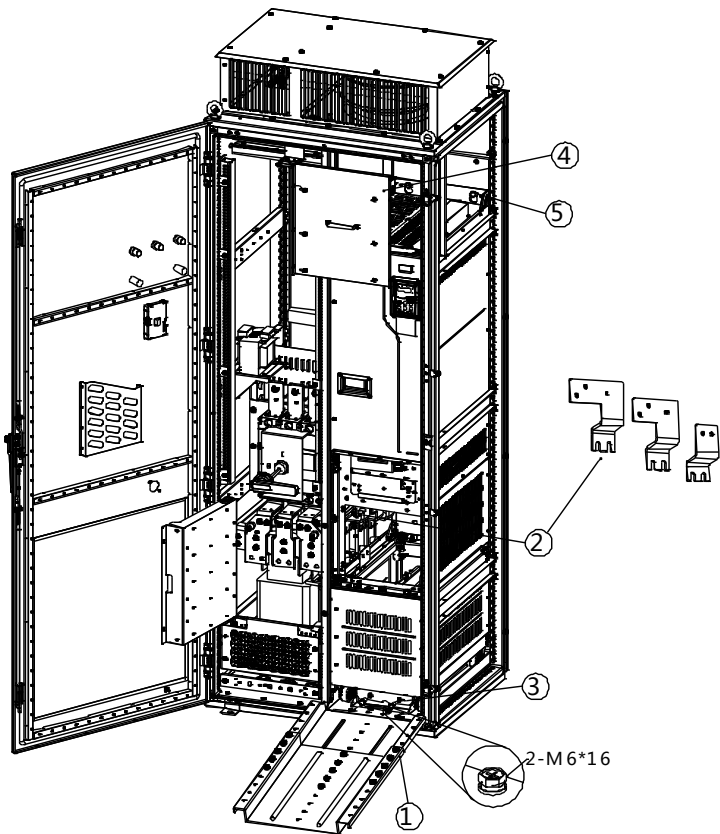
当变频器内的电解电容使用超过 35000 个工作时，须更换电解电容。具体操作方法，请联系当地 INVT 办事处，或致电我司全国统一服务热线（400-700-9997）。



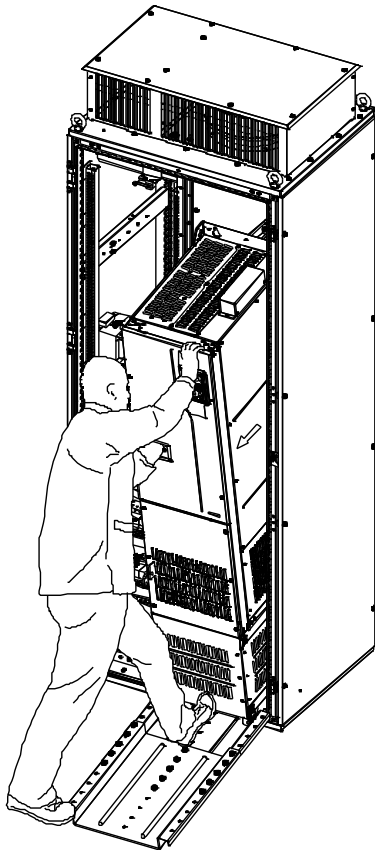
## 9.5 更换变频器单元

变频器单元更换步骤如下所示：

- 1、停机并切断交流电源；
- 2、打开柜门，检测并确保设备没有电压；
- 3、断开变频单元对外连接线缆；
- 4、如图所示①，在柜体底部安装单元导轨组件；
- 5、如图所示②，取下单元前盖板，然后拆除连接单元的铜排；
- 6、如图所示③，拆除单元前面下方与机柜底板的固定组合螺丝；
- 7、如图所示④，拆除单元上面的风道堵板；
- 8、如图所示⑤，拆除单元上方后侧安装板与机柜横梁的固定组合螺丝；



9、将变频器单元对准导轨，缓缓拉出机柜；



10、维护或更换完成后，按相反的顺序将单元装回机柜中。

### 9.6 动力电缆



◇ 仔细阅读并按照“安全注意事项”中的说明进行操作。忽视这些安全注意事项可能会造成人身伤亡或设备损坏。

- 1、停机并切断电源。等待不短于变频器上标注的时间。
- 2、检察动力电缆连接的紧固程度。
- 3、接通电源。

## 10 通讯协议

### 10.1 本章内容

介绍 IPE300 系列书本型的通讯协议。

IPE300 系列书本型变频器，提供 RS485 通讯接口，采用国际标准的 ModBus 通讯协议进行的主从通讯。用户可通过 PC/PLC、控制上位机等实现集中控制（设定变频器控制命令、运行频率、相关功能码参数的修改，变频器工作状态及故障信息的监控等），以适应特定的应用要求。

### 10.2 Modbus 协议简介

Modbus 协议是一种软件协议，是应用于电子控制器上的一种通用语言。通过此协议，控制器可以经由传输线路和其它设备进行通讯。它是一种通用工业标准，有了它，不同厂商生产的控制设备可以连成工业网络，进行集中监控。

Modbus 协议有两种传输模式：ASCII 模式和 RTU（远程终端单元，Remote Terminal Units）模式。在同一个 Modbus 网络中，所有的设备传输模式、波特率、数据位、校验位、停止位等基本参数必须一致。

Modbus 网络是一种单主多从的控制网络，也即同一个 Modbus 网络中只有一台设备是主机，其它设备都为从机。主机可以单独地对某台从机通讯，也可以对所有从机发布广播信息。对于单独访问的命令，从机都应返回一个响应信息；对应主机发出的广播信息，从机无需反馈响应信息给主机。

### 10.3 本变频器应用方式

本变频器使用的 Modbus 协议为 RTU 模式，网络线路为 RS485。

#### 10.3.1 RS485

RS485 接口工作于半双工，数据信号采用差分传输方式，也称作平衡传输。它使用一对双绞线，将其中一线定义为 A (+)，另一线定义为 B (-)。通常情况下，发送驱动器 A、B 之间的正电平在 +2 ~ +6V 表示逻辑“1”，电平在 -2V ~ -6V 表示逻辑“0”。

变频器端子板上的 485+ 对应的是 A，485- 对应的是 B。

通讯波特率 (P14.01) 是指用一秒钟内传输的二进制 bit 数，其单位为每秒比特数 bit/s (bps)。设置波特率越高，传输速度越快，抗干扰能力越差。当使用 0.56mm (24AWG) 双绞线作为通讯电缆时，根据波特率的不同，最大传输距离如下表：

波特率	传输最大距离	波特率	传输最大距离
2400BPS	1800m	9600BPS	800m
4800BPS	1200m	19200BPS	600m

RS485 远距离通讯时建议采用屏蔽电缆，并且将屏蔽层作为地线。

在设备少距离短的情况下，不加终端负载电阻整个网络能很好的工作，但随着距离的增加性能将降低，所以在较长距离时，建议使用 120Ω 终端电阻。

#### 10.3.1.1 单机应用

图 10-1 为单台变频器和 PC 组建的 Modbus 现场接线图。因为计算机一般都不带 RS485 接口，所以

必须将计算机自带的 RS232 接口或 USB 接口通过转换器转换为 RS485。将 RS485 的 A 端接到变频器端子板上的 485+ 端口上，将 RS485 的 B 端接到变频器端子板上的 485- 端口上。建议尽量用带屏蔽的双绞线。当采用 RS232-RS485 转换器时，计算机上的 RS232 接口与 RS232-RS485 转换器上的 RS232 接口相接时，线长应尽量短，最长不要超过 15m，建议直接将 RS232-RS485 转换器对插在计算机上。同理当采用 USB-RS485 转换器时，线也应尽量短。

当将线路接好后，将计算机上的上位机选择正确的端口（接 RS232-RS485 转换器的端口，比如 COM1），并将通讯波特率和数据位校验等基本参数设为与变频器一致。

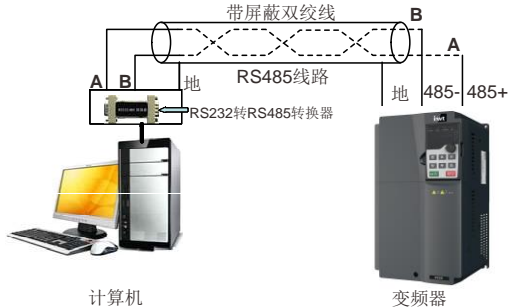


图 10-1 RS485 单机应用时的物理接线图

### 10.3.1.2 多机应用

实际多机应用中，一般采用菊花接法和星形接法。

RS485 工业总线标准要求各设备之间采用菊花链式连接方式，两头必须接有  $120\Omega$  终端电阻，如图 10-2 所示。图 10-3 为简化接线图。图 10-4 为实际运用图。

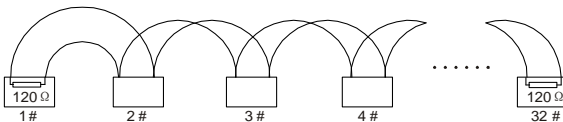


图 10-2 菊花接法现场接线图

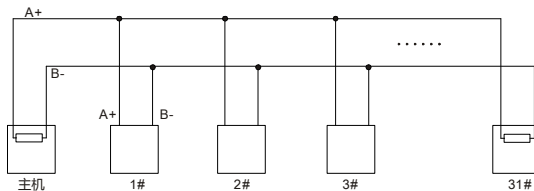


图 10-3 菊花简化接线图

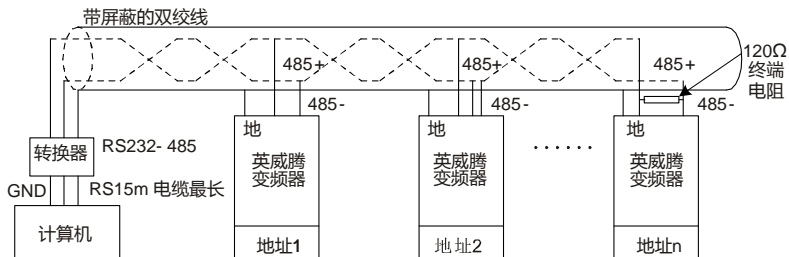


图 10-4 菊花接法运用图

图 10-5 为星形连接方式图。此时在线路距离最远的两个设备上必须连接终端电阻（1# 与 15# 设备）。

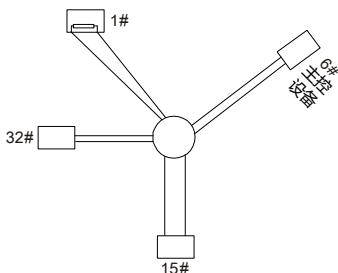


图 10-5 星形接法

多机接法应该尽量采用屏蔽线。RS485 线上的所有设备的波特率和数据位校验等基本参数必须一致，地址必须不能有重复。

### 10.3.2 RTU 模式

#### 10.3.2.1 RTU 通讯帧结构

当控制器设为在 Modbus 网络上以 RTU 模式通讯，在消息中的每个 8Bit 字节包含两个 4Bit 的十六进制字符。这种方式的主要优点是：在同样的波特率下，可比 ASCII 方式传送更多的数据。

#### 代码系统

- 1 个起始位。
- 7 或 8 个数据位，最小的有效位先发送。8 位二进制，每个 8 位的帧域中，包括两个十六进制字符 (0..9, A..F)。
- 1 个奇偶校验位，无校验则无。
- 1 个停止位（有校验时），2 个 Bit（无校验时）。

#### 错误检测域

- CRC(循环冗长检测)。

数据格式的描述如下表：

11-bit 字符帧（BIT1~BIT8 为数据位）：

起始位	BIT1	BIT2	BIT3	BIT4	BIT5	BIT6	BIT7	BIT8	校验位	停止位
-----	------	------	------	------	------	------	------	------	-----	-----

10-bit 字符帧（BIT1~BIT7 为数据位）：

起始位	BIT1	BIT2	BIT3	BIT4	BIT5	BIT6	BIT7	校验位	停止位
-----	------	------	------	------	------	------	------	-----	-----

一个字符帧中，真正起作用的是数据位。起始位、校验位和停止位的加入只是为了将数据位正确地传输到对方设备。在实际应用时一定要将数据位、奇偶校验、停止位设为一致。

在 RTU 模式中，新帧总是以至少 3.5 个字节的传输时间静默作为开始。在以波特率计算传输速率的网络上，3.5 个字节的传输时间可以轻松把握。紧接着传输的数据域依次为：从机地址、操作命令码、数据和 CRC 校验字，每个域传输字节都是十六进制的 0...9, A...F。网络设备始终监视着通讯总线的活动。当接收到第一个域（地址信息），每个网络设备都对该字节进行确认。随着最后一个字节的传输完成，又有一段类似的 3.5 个字节的传输时间间隔，用来标识本帧的结束，在此以后，将开始一个新帧的传送。



一个帧的信息必须以一个连续的数据流进行传输，如果整个帧传输结束前有超过 1.5 个字节以上的间隔时间，接收设备将清除这些不完整的信息，并错误认为随后一个字节是新一帧的地址域部分，同样的，如果一个新帧的开始与前一个帧的间隔时间小于 3.5 个字节时间，接收设备将认为它是前一帧的继续，由于帧的错乱，最终 CRC 校验值不正确，导致通讯故障。

RTU 帧的标准结构：

帧头 START	T1-T2-T3-T4（3.5 个字节的传输时间）
从机地址域 ADDR	通讯地址：0~247（十进制）（0 为广播地址）
功能域 CMD	03H：读从机参数； 06H：写从机参数
数据域 DATA（N-1） ... DATA（0）	2*N 个字节的数据，该部分为通讯的主要内容，也是通讯中，数据交换的核心。
CRC CHK 低位	检测值：CRC 校验值（16BIT）
CRC CHK 高位	
帧尾 END	T1-T2-T3-T4（3.5 个字节的传输时间）

### 10.3.2.2 RTU通讯帧错误校验方式

数据在传输的过程中，有时因为各种因素使数据发生了错误。如果没有校验，接收数据的设备就不知道信息是错误的，这时它可能做出错误的响应。这个错误的响应可能会导致严重的后果，所以信息必须要校验。

校验的思路是，发送方将发送的数据按照一种固定的算法算出一个结果，并将这个结果加在信息的后面

一起发送。接收方在收到信息后，根据那种算法将数据算出一个结果，再将这个结果和发送方发来的结果比较。如果比较结果相同，证明这信息是正确的，否则认为信息是错误的。

帧的错误校验方式主要包括两个部分的校验，即单字节的位校验（奇/偶校验，也即字符帧中的校验位）和帧的整个数据校验（CRC 校验）。

### 字节位校验（奇偶校验）

用户可以根据需要选择不同的位校验方式，也可以选择无校验，这将影响每个字节的校验位设置。

偶校验的含义：在数据传输前附加一位偶校验位，用来表示传输的数据中"1"的个数是奇数还是偶数，为偶数时，校验位置为"0"，否则置为"1"，用以保持数据的奇偶性不变。

奇校验的含义：在数据传输前附加一位奇校验位，用来表示传输的数据中"1"的个数是奇数还是偶数，为奇数时，校验位置为"0"，否则置为"1"，用以保持数据的奇偶性不变。

例如，需要传输数据位为"11001110"，数据中含 5 个"1"，如果用偶校验，其偶校验位为"1"，如果用奇校验，其奇校验位为"0"，传输数据时，奇偶校验位经过计算放在帧的校验位的位置，接收设备也要进行奇偶校验，如果发现接受的数据的奇偶性与预置的不一致，就认为通讯发生了错误。

### CRC 校验方式--CRC(Cyclical Redundancy Check)

使用 RTU 帧格式，帧包括了基于 CRC 方法计算的帧错误检测域。CRC 域检测了整个帧的内容。CRC 域是两个字节，包含 16 位的二进制值。它由传输设备计算后加入到帧中。接收设备重新计算收到帧的 CRC，并与接收到的 CRC 域中的值比较，如果两个 CRC 值不相等，则说明传输有错误。

CRC 是先存入 0xFFFF，然后调用一个过程将帧中连续的 6 个以上字节与当前寄存器中的值进行处理。仅每个字符中的 8Bit 数据对 CRC 有效，起始位和停止位以及奇偶校验位均无效。

CRC 产生过程中，每个 8 位字符都单独和寄存器内容相异或（XOR），结果向最低有效位方向移动，最高有效位以 0 填充。LSB 被提取出来检测，如果 LSB 为 1，寄存器单独和预置的值相异或，如果 LSB 为 0，则不进行。整个过程要重复 8 次。在最后一位（第 8 位）完成后，下一个 8 位字节又单独和寄存器的当前值相异或。最终寄存器中的值，是帧中所有的字节都执行之后的 CRC 值。

CRC 的这种计算方法，采用的是国际标准的 CRC 校验法则，用户在编辑 CRC 算法时，可以参考相关标准的 CRC 算法，编写出真正符合要求的 CRC 计算程序。

现在提供一个 CRC 计算的简单函数给用户参考（用 C 语言编程）：

```
unsigned int   crc_cal_value(unsigned   char*data_value,unsigned   char
data_length)
{
    int i;
    unsigned int crc_value=0xffff;
    while(data_length--)
    {
        crc_value^=*data_value++;
        for(i=0;i<8;i++)
        {
```

```

        if (crc_value & 0x0001)
            crc_value = (crc_value >> 1) ^ 0xa001;
        else
            crc_value = crc_value >> 1;
    }
}
return (crc_value);
}

```

在阶梯逻辑中，CKSM 根据帧内容计算 CRC 值，采用查表法计算，这种方法程序简单，运算速度快，但程序所占用 ROM 空间较大，对程序空间有要求的场合，请谨慎使用。

## 10.4 RTU 命令码及通讯数据描述

### 10.4.1 命令码：03H，读取 N 个字（最多可以连续读取 16 个字）

命令码 03H 表示主机向变频器读取数据，要读取多少个数据由命令中“数据个数”而定，最多可以读取 16 个数据。读取的参数地址必须是连续的。每个数据占用的字节长度为 2 字节，也即一个字（word）。以下命令格式均以 16 进制表示（数字后跟一个“H”表示 16 进制数字），一个 16 进制占用一个字节。该命令的作用是读取变频器的参数及工作状态等。

例如：从地址为 01H 的变频器，从数据地址为 0004H 开始，读取连续的 2 个数据内容（也就是读取数据地址为 0004H 和 0005H 的内容），则该帧的结构描述如下：

RTU 主机命令信息（主机发送给变频器的命令）：

START	T1-T2-T3-T4（3.5 个字节的传输时间）
ADDR（地址）	01H
CMD（命令码）	03H
起始地址高位	00H
起始地址低位	04H
数据个数高位	00H
数据个数低位	02H
CRC 低位	85H
CRC 高位	CAH
END	T1-T2-T3-T4（3.5 个字节的传输时间）

START 和 END 中 T1-T2-T3-T4（3.5 个字节的传输时间）是指让 RS485 最少保持 3.5 个字节的传输时间为空闲。这使两条信息之间有一定的空闲时间，来区分两条信息，保证不会让设备误将两条信息当作一条信息。

ADDR 为 01H 表示该命令信息是向地址为 01H 的变频器发送的信息，ADDR 占用一个字节；

CMD 为 03H 表示该命令信息是向变频器读取数据，CMD 占用一个字节；

“起始地址”表示从该地址开始读取数据。“起始地址”占两个字节，高位在前低位在后。

“数据个数”表示读取的数据的个数，单位为字。“起始地址”为 0004H，“数据个数”为 0002H，表



示读取 0004H 和 0005H 这两个地址的数据。

CRC 检验占两个字节，低位在前，高位在后。

RTU 从机回应信息（变频器发送给主机的信息）：

START	T1-T2-T3-T4 (3.5 个字节的传输时间)
ADDR	01H
CMD	03H
字节个数	04H
地址 0004H 数据高位	13H
地址 0004H 数据低位	88H
地址 0005H 数据高位	00H
地址 0005H 数据低位	00H
CRC 低位	7EH
CRC 高位	9DH
END	T1-T2-T3-T4 (3.5 个字节的传输时间)

回应信息的含义为：

ADDR 为 01H 表示该信息是由地址为 01H 的变频器发送过来的信息，ADDR 占用一个字节；

CMD 为 03H 表示该信息是变频器响应主机读取命令（03H）而发给主机的信息，CMD 占用一个字节；

“字节个数”表示从该字节开始（不包含）到 CRC 字节为止（不包含）的所有字节数。这里为 04 表示从“字节个数”到“CRC 低位”之间有 4 个字节的的数据，也即“地址 0004H 数据高位”、“地址 0004H 数据低位”、“地址 0005H 数据高位”、“地址 0005H 数据低位”这四个字节；

一个数据所存储的数据为两个字节，高位在前，低位在后。从信息中可以看出数据地址为 0004H 中的数据为 1388H，数据地址为 0005H 中的数据为 0000H。

CRC 检验占两个字节，低位在前，高位在后。

#### 10.4.2 命令码：06H，写一个字

该命令表示主机向变频器写数据，一条命令只能写一个数据，不能写多个数据。它的作用是改变变频器的参数及工作方式等。

例如：将 5000（1388H）写到从机地址 02H 变频器的 0004H 地址处。则该帧的结构描述如下：

RTU 主机命令信息（主机发送给变频器的命令）：

START	T1-T2-T3-T4 (3.5 个字节的传输时间)
ADDR	02H
CMD	06H
写数据地址高位	00H
写数据地址低位	04H
数据内容高位	13H
数据内容低位	88H
CRC 低位	C5H

CRC 高位	6EH
END	T1-T2-T3-T4（3.5 个字节的传输时间）

RTU 从机响应信息（变频器发送给主机的信息）：

START	T1-T2-T3-T4（3.5 个字节的传输时间）
ADDR	02H
CMD	06H
写数据地址高位	00H
写数据地址低位	04H
数据内容高位	13H
数据内容低位	88H
CRC 低位	C5H
CRC 高位	6EH
END	T1-T2-T3-T4（3.5 个字节的传输时间）

注：在 10.4.1 节和 10.4.2 节主要介绍命令的格式，具体的用法将在 10.4.8 节以举例说明。

#### 10.4.3 命令码：08H，诊断功能

子功能码的意义：

子功能码	说明
0000	返回询问讯息数据

例如：对驱动器地址 01H 做回路侦测询问讯息字串内容与响应讯息字串内容相同，其格式如下：

RTU 主机命令信息：

START	T1-T2-T3-T4（3.5 个字节的传输时间）
ADDR	01H
CMD	08H
子功能码高位	00H
子功能码低位	00H
数据内容高位	12H
数据内容低位	ABH
CRC CHK 低位	ADH
CRC CHK 高位	14H
END	T1-T2-T3-T4（3.5 个字节的传输时间）

RTU 从机响应信息：

START	T1-T2-T3-T4（3.5 个字节的传输时间）
ADDR	01H
CMD	08H

子功能码高位	00H
子功能码低位	00H
数据内容高位	12H
数据内容低位	ABH
CRC CHK 低位	ADH
CRC CHK 高位	14H
END	T1-T2-T3-T4（3.5 个字节的传输时间）

#### 10.4.4 命令码：10H，连写功能

命令码 10H 表示主机向变频器写数据，要写多少个数据由命令“数据个数”而定，最多可以连写 16 个数据。

例如：将 5000（1388H）写到从机地址 02H 变频器的 0004H、50（0032H）写到从机地址 02H 变频器的 0005H 地址处。则该帧的结构描述如下：

RTU 主机命令信息（主机发送给变频器的命令）：

START	T1-T2-T3-T4（3.5 个字节的传输时间）
ADDR	02H
CMD	10H
写数据地址高位	00H
写数据地址低位	04H
数据个数高位	00H
数据个数低位	02H
字节数	04H
数据 0004H 内容高位	13H
数据 0004H 内容低位	88H
数据 0005H 内容高位	00H
数据 0005H 内容低位	32H
CRC 低位	C5H
CRC 高位	6EH
END	T1-T2-T3-T4（3.5 个字节的传输时间）

RTU 从机响应信息（变频器发送给主机的信息）：

START	T1-T2-T3-T4（3.5 个字节的传输时间）
ADDR	02H
CMD	10H
写数据地址高位	00H
写数据地址低位	04H
数据个数高位	00H

数据个数低位	02H
CRC 低位	C5H
CRC 高位	6EH
END	T1-T2-T3-T4（3.5 个字节的传输时间）

### 10.4.5 数据地址的定义

这部分是通讯数据的地址定义，用于控制变频器的运行、获取变频器状态信息及变频器相关功能参数设定等。

#### 10.4.5.1 功能码地址表示规则

功能码地址占两个字节，高位在前，低位在后。高、低字节的范围分别为：高位字节—00~ffH；低位字节—00~ffH。高字节为功能码点号前的组号，低字节为功能码点号后的数字，但都要转换成十六进制。如 P05.06，功能码点号前的组号为 05，则参数地址高位为 05，功能码点号后的数字为 06，则参数地址低位为 06，用十六进制表示该功能码地址为 0506H。再比如功能码为 P10.01 的参数地址为 0A01H。

功能码	名称	参数详细说明	设定范围	缺省值	更改
<u>P10.00</u>	简易 PLC 方式	0: 运行一次后停机 1: 运行一次后保持最终值运行 2: 循环运行	0~2	0	○
<u>P10.01</u>	简易 PLC 记忆选择	0: 掉电不记忆 1: 掉电记忆	0~1	0	○

#### 注意：

- 1、P99 组为厂家设定参数，既不可读取该组参数，也不可更改该组参数；有些参数在变频器处于运行状态时，不可更改；有些参数不论变频器处于何种状态，均不可更改；更改功能码参数，还要注意参数的设定范围、单位及相关说明。
- 2、由于 EEPROM 频繁被存储，会减少 EEPROM 的使用寿命。对于用户而言，有些功能码在通讯的模式下，无需存储，只需更改片内 RAM 中的值就可以满足使用要求。要实现该功能，只要把对应的功能码地址最高位由 0 变成 1 就可以实现。如：功能码 P00.07 不存储到 EEPROM 中，只修改 RAM 中的值，可将地址设置为 8007H。该地址只能用作写片内 RAM 时使用，不能用做读的功能，如做读为无效地址。

#### 10.4.5.2 Modbus 其他功能的地址说明

主机除了可以对变频器的参数进行操作之外，还可以控制变频器，比如运行、停机等，还可以监视变频器的工作状态。下表为其他功能的参数表：

功能说明	地址定义	数据意义说明	R/W 特性
通讯控制命令	2000H	0001H: 正转运行	R/W
		0002H: 反转运行	
		0003H: 正转点动	
		0004H: 反转点动	
		0005H: 停机	

功能说明	地址定义	数据意义说明	R/W 特性
		0006H: 自由停机（紧急停机）	
		0007H: 故障复位	
		0008H: 点动停止	
通讯设定值地址	2001H	通讯设定频率（0~Fmax（单位：0.01Hz））	R/W
	2002H	PID 给定，范围（0~1000，1000 对应 100.0%）	
	2003H	PID 反馈，范围（0~1000，1000 对应 100.0%）	R/W
	2004H	转矩设定值（-3000~3000，1000 对应 100.0%电机额定电流）	R/W
	2005H	正转上限频率设定值（0~Fmax（单位：0.01Hz））	R/W
	2006H	反转上限频率设定值（0~Fmax（单位：0.01Hz））	R/W
	2007H	电动转矩上限转矩（0~3000，1000 对应 100.0%变频器电机电流）	R/W
	2008H	制动转矩上限转矩（0~3000，1000 对应 100.0%电机额定电流）	R/W
	2009H	特殊控制命令字： Bit1~0: =00: 电机 1 =01: 电机 2 Bit2: =1 速度/转矩控制模式切换使能 =0: 不使能 Bit3: =1 用电量清零 =0: 用电量不清零 Bit4: =1 预励磁 =0: 预励磁禁止 Bit5: =1 直流制动 =0: 直流制动禁止	R/W
	200AH	虚拟输入端子命令，范围：0x000~0x3FF 对应 S8/S7/S6/S5/HDIB/HDIA/S4/S3/S2/S1	R/W
	200BH	虚拟输出端子命令，范围：0x00~0x0F 对应本机 RO2/RO1/HDO/Y1	R/W
	200CH	电压设定值（V/F分离专用） （0~1000，1000 对应 100.0%电机额定电压）	R/W
200DH	AO 输出设定值 1（-1000~1000，1000 对应 100.0%）	R/W	
200EH	AO 输出设定值 2（-1000~1000，1000 对应 100.0%）	R/W	
变频器状态字1	2100H	0001H: 正转运行中	R
		0002H: 反转运行中	
		0003H: 变频器停机中	
		0004H: 变频器故障中	
		0005H: 变频器 POFF 状态	
		0006H: 变频器预励磁状态	
变频器状态字2	2101H	Bit0: =0: 运行准备就绪 =1: 运行准备就绪 Bit2~1: =00: 电机1 =01: 电机2 Bit3: =0: 异步机 =1: 同步机 Bit4: =0: 未过载报警 =1: 过载报警	R

功能说明	地址定义	数据意义说明	R/W 特性
		Bit6~ Bit5: =00: 键盘控制 =01: 端子控制 =10: 通讯控制 Bit7: 保留 Bit8: =0: 速度控制 =1: 转矩控制 Bit9: =0: 非位置控制 =1: 位置控制 Bit11~Bit10: =0: 矢量0 =1: 矢量1 =2: 保留 =3: 空间电压矢量	
变频器故障代码	2102H	见故障类型说明	R
变频器识别代码	2103H	IPE300-S----0x1400	R
运行频率	3000H	0~Fmax (单位: 0.01Hz)	R
设定频率	3001H	0~Fmax (单位: 0.01Hz)	R
母线电压	3002H	0.0~2000.0V (单位: 0.1V)	R
输出电压	3003H	0~1200V (单位: 1V)	R
输出电流	3004H	0.0~3000.0A (单位: 0.1A)	R
运行转速	3005H	0~65535 (单位: 1RPM)	R
输出功率	3006H	-300.0~300.0% (单位: 0.1%)	R
输出转矩	3007H	-250.0~250.0% (单位: 0.1%)	R
闭环设定	3008H	-100.0~100.0% (单位: 0.1%)	R
闭环反馈	3009H	-100.0~100.0% (单位: 0.1%)	R
输入I/O状态	300AH	000~3F 对应本机HDIB/HDIA/S4/S3/S2/S1	R
输出I/O状态	300BH	000~0F 对应本机RO2/RO1/HDO/Y1	R
模拟量输入1	300CH	0.00~10.00V (单位: 0.01V)	R
模拟量输入2	300DH	0.00~10.00V (单位: 0.01V)	R
模拟量输入3	300EH	-10.00~10.00V (单位: 0.01V)	R
模拟量输入4	300FH		R
读HDIA高速脉冲输入	3010H	0.00~50.00kHz (单位: 0.01Hz)	R
读HDIB高速脉冲输入	3011H		R
读多段速当前段数	3012H	0~15	R
外部长度值	3013H	0~65535	R
外部计数值	3014H	0~65535	R
转矩设定值	3015H	-300.0~300.0% (单位: 0.1%)	R
变频器识别代码	3016H		R
故障代码	5000H		R

兼容CHF100A、  
CHV100 通讯地址

R/W 特性表示该功能是读/写特性，比如“通讯控制命令”为写特性，用写命令（06H）对变频器进行控制。R 特性只能读不能写，W 特性只能写不能读。

注意：利用上表对变频器进行操作时，有些参数必须使能才能起作用。比如用运行和停机操作，必须将“运行指令通道”（P00.01）设为“通讯运行指令通道”，同时还要将“通讯运行指令通道选择”（P00.02）设为“Modbus 通讯通道”；再比如对“PID 给定”操作时，要将“PID 给定源选择”（P09.00）设为“Modbus 通讯设定”。

设备代码的编码规则表（对应变频器识别代码 2103H）

代码高 8 位	表示意义	代码低 8 位	表示意义
0x01	GD	0x08	GD35 矢量变频器
		0x09	GD35-H1 矢量变频器
		0x0a	GD300 矢量变频器
		0xa0	IPE300 矢量变频器
0x14	通用工程传动	0x00	IPE300-S 矢量变频器

#### 10.4.6 现场总线比例值

在实际的运用中，通讯数据是用十六进制表示的，而 16 进制无法表示小数点。比如 50.12Hz，这用十六进制无法表示，我们可以将 50.12 放大 100 倍变为整数（5012），这样就可以用十六进制的 1394H（即十进制的 5012）表示 50.12 了。

将一个非整数乘以一个倍数得到一个整数，这个倍数称为现场总线比例值。

现场总线比例值是以功能参数表里“设定范围”或者“缺省值”里的数值的小数点为参考依据的。如果小数点后有 n 位小数（例如 n=1），则现场总线比例值 m 为 10 的 n 次方（m=10）。以下图为例：

功能码	名称	参数详细说明	设定范围	缺省值	更改
<u>P01.20</u>	休眠恢复延时时间	0.0~3600.0s（对应 P01.19 为 2 有效）	0.00~3600.0	0.0s	○
<u>P01.21</u>	停电再启动选择	0: 禁止再启动 1: 允许再启动	0~1	0	○

“设定范围”或者“缺省值”有一位小数，则现场总线比例值为 10。如果上位机收到的数值为 50，则变频器的“休眠恢复延时时间”为 5.0（5.0=50/10）。

如果用 Modbus 通讯控制休眠恢复延时时间为 5.0s。首先将 5.0 按比例放大 10 倍变成整数 50，也即 32H。然后发送写指令：

**01    06    01 14    00 32    49 E7**  
变频器地址    写命令    参数地址    参数数据    CRC 校验

变频器在收到该指令之后，按照现场总线比例值约定将 50 变成 5.0，再将休眠恢复延时时间设置为 5.0s。

再比如，上位机在发完读“休眠恢复延时时间”参数指令之后，主机收到变频器的回应信息如下：

**01**      **03**      **02**      **00 32**      **39 91**  
变频器地址    读命令    两字节数据    参数数据    CRC校验

因为参数数据为 0032H，也即 50，将 50 按比例约定除以 10 变成 5.0。这时主机就知道休眠恢复延长时间为 5.0s。

#### 10.4.7 错误消息回应

在通讯控制中难免会有操作错误，比如有些参数只能读不能写，结果发送了一条写指令，这时变频器将会发回一条错误消息回应信息。

错误消息回应是变频器发给主机的，它的代码和含义如下表：

代码	名称	含义
01H	非法命令	当从上位机接收到的命令码是不允许的操作，这也许是因为功能码仅仅适用于新设备，而在此设备中没有实现；同时，也可能从机在错误状态中处理这种请求。
02H	非法数据地址	对变频器来说，上位机的请求数据地址是不允许的地址；特别是，寄存器地址和传输的字节数组合是无效的。
03H	非法数据值	当接收到的数据域中包含的是不允许的值。这个值指示了组合请求中剩余结构上的错误。 <b>注意：它决不意味着寄存器中被提交存储的数据项有一个应用程序期望之外的值。</b>
04H	操作失败	参数写操作中对该参数设置为无效设置，例如功能输入端子不能重复设置等。
05H	密码错误	密码校验地址写入的密码与 P07.00 用户设置的密码不同
06H	数据帧错误	当上位机发送的帧信息中，数据帧的长度不正确或，RTU 格式 CRC 校验位与下位机的校验计算数不同时。
07H	参数为只读	上位机写操作中更改的参数为只读参数
08H	参数运行中不可改	上位机写操作中更改的参数为运行中不可更改的参数
09H	密码保护	上位机进行读或写时，当设置了用户密码，又没有进行密码锁定开锁，将报系统被锁定。

当从设备回应时，它使用功能代码域与故障地址来指示是正常回应（无误）还是有某种错误发生（称作异议回应）。对正常回应，从设备回应相应的功能代码和数据地址或子功能码。对异议回应，从设备返回一等同于正常代码的代码，但最首的位置为逻辑 1。

例如：一主设备发往从设备的信息要求读一组变频器功能码地址数据，将产生如下功能代码：

0 0 0 0 0 0 1 1 （十六进制 03H）

对正常回应，从设备回应同样的功能码。对异议回应，它返回：

1 0 0 0 0 0 1 1 （十六进制 83H）

除功能代码因异议错误作了修改外，从设备将回应一字节异常码，这定义了产生异常的原因。主设备应用程序得到异议的回应后，典型的处理过程是重发消息，或者针对相应的故障进行命令更改。



比如，将地址为 01H 的变频器的“运行指令通道”（P00.01，参数地址为 0001H）设为 03，指令如下：

<b>01</b>	<b>06</b>	<b>00 01</b>	<b>00 03</b>	<b>98 0B</b>
变频器地址	写命令	参数地址	参数数据	CRC 校验

但是“运行指令通道”的设定范围只为 0~2，设置为 3 就超出了范围，这时变频器将会返回错误消息回应信息。回应信息如下：

<b>01</b>	<b>86</b>	<b>04</b>	<b>43 A3</b>
变频器地址	异常回应码	错误代码	CRC 校验

异常回应码 86H（由 06H 最高位置“1”而成）表示为写指令（06H）的异常回应；错误代码 04H，从上表中可以看出，它的名称为“操作失败”，含义是“参数写操作中对该参数设置为无效设置”。

#### 10.4.8 读写操作举例

读写指令格式参见 10.4.1 和 10.4.2 节。

##### 10.4.8.1 读指令 03H 举例

例 1：读取地址为 01H 的变频器的状态字 1。从“其他功能的参数表”中可知，变频器状态字 1 的参数地址为 2100H。

给变频器发送的读命令：

<b>01</b>	<b>03</b>	<b>21 00</b>	<b>00 01</b>	<b>8E 36</b>
变频器地址	读命令	参数地址	数据个数	CRC 校验

假设回应信息如下：

<b>01</b>	<b>03</b>	<b>02</b>	<b>00 03</b>	<b>F8 45</b>
变频器地址	读命令	字节个数	数据内容	CRC 校验

变频器返回的数据内容为 0003H，从表中可知变频器处于停机中。

例 2：通过指令查看地址为 03H 的变频器的“当前故障类型”到“前 5 次故障类型”，对应的功能码为 P07.27~P07.32，对应的参数地址为 071BH~0720H（从 071BH 起连续 6 个）。

给变频器发送的命令为：

<b>03</b>	<b>03</b>	<b>07 1B</b>	<b>00 06</b>	<b>B5 59</b>
变频器地址	读命令	起始地址	共 6 个参数	CRC 校验

假设回应信息如下：

<b>03</b>	<b>03</b>	<b>0C</b>	<b>00 23</b>	<b>00 23</b>	<b>00 23</b>	<b>00 23</b>	<b>00 23</b>	<b>00 23</b>	<b>00 23</b>	<b>5F D2</b>
变频器地址	读命令	字节个数	当前故障类型	前 1 次故障类型	前 2 次故障类型	前 3 次故障类型	前 4 次故障类型	前 5 次故障类型	前 5 次故障类型	CRC 校验

从返回的数据来看，所有的故障类型都是 0023H，也就是十进制的 35，含义为失调故障（Sto）。

### 10.4.8.2 写指令06H举例

例 1：将地址为 03H 的变频器正转运行。参见“其他功能的参数表”，“通讯控制命令”的地址为 2000H，正转运行 0001。见下表。

功能说明	地址定义	数据意义说明	R/W 特性
通讯控制命令	2000H	0001H: 正转运行	R/W
		0002H: 反转运行	
		0003H: 正转点动	
		0004H: 反转点动	
		0005H: 停机	
		0006H: 自由停机	
		0007H: 故障复位	
		0008H: 点动停止	

主机发送的命令为：

03      06      20 00      00 01      42 28  
 变频器地址    写命令    参数地址    正转运行    CRC 校验

如果操作成功，返回的响应信息如下（和主机发送的命令一样）：

03      06      20 00      00 01      42 28  
 变频器地址    写命令    参数地址    正转运行    CRC 校验

例 2：将地址为 03H 的变频器的“最大输出频率”设为 100Hz。

功能码	名称	参数详细说明	设定范围	缺省值	更改
<u>P00.03</u>	最大输出频率	<u>P00.04</u> ~600.00H（400.00Hz）	100.00~600.00	50.00Hz	◎

由小数点位数来看，“最大输出频率”（P00.03）现场总线比例值为 100。将 100Hz 乘上比例值 100 得 10000，对应的十六进制为 2710H。

主机发送的命令为：

03      06      00 03      27 10      62 14  
 变频器地址    写命令    参数地址    参数数据    CRC 校验

如果操作成功，返回的响应信息如下（和主机发送的命令一样）：

03      06      00 03      27 10      62 14  
 变频器地址    写命令    参数地址    参数数据    CRC 校验

**注意：**上述指令中加空格只是便于说明，在实际运用中不要在指令中加空格。

### 10.4.8.3 连写指令10H举例

例 1：将地址为 01H 的变频器正转运行 10Hz，见“其他功能的参数表”“通讯控制命令”地址为 2000H，正转运行 0001。“通讯设定频率”地址为 2001H，10Hz 对应的十六进制为 03E8H，见下表：

功能说明	地址定义	数据意义说明	R/W 特性
通讯控制命令	2000H	0001H: 正转运行	R/W
		0002H: 反转运行	
		0003H: 正转点动	
		0004H: 反转点动	
		0005H: 停机	
		0006H: 自由停机（紧急停机）	
		0007H: 故障复位	
		0008H: 点动停止	
通讯设定值地址	2001H	通讯设定频率（0~Fmax（单位：0.01Hz））	R/W
	2002H	PID 给定，范围（0~1000，1000 对应 100.0%）	

具体操作为设置 P00.01 为 2，P00.06 为 8。

主机发送的命令为：

**01    10    20 00 00 02 04    00 01 03 E83B 10**

变频器地址    连写命令    参数地址    数据个数    字节数    正转运行    10Hz    CRC 校验

如果操作成功，返回的响应信息如下：

**01    10    20 00    00 02    4A 08**

变频器地址    连写命令    参数地址    数据个数    CRC 校验

例 2：将地址为 01H 的变频器的“加速时间”设为 10s，减速时间设为 20s。

功能码	名称	参数详细说明	缺省值	更改
<u>P00.11</u>	加速时间1	P00.11 和 P00.12 的设定范围：0.0~3600.0s	机型确定	○
<u>P00.12</u>	减速时间1		机型确定	○

P00.11 对应的参数地址为 000B，加速时间 10s 对应的十六进制为 0064H，减速时间 20s 对应的十六进制为 00C8H

主机发送的命令为：

**01    10    00 0B 00 02 04    00 64 00 C8F2 55**

变频器地址    连写命令    参数地址    数据个数    字节数    10s    20s    CRC 校验

如果操作成功，返回的响应信息如下：

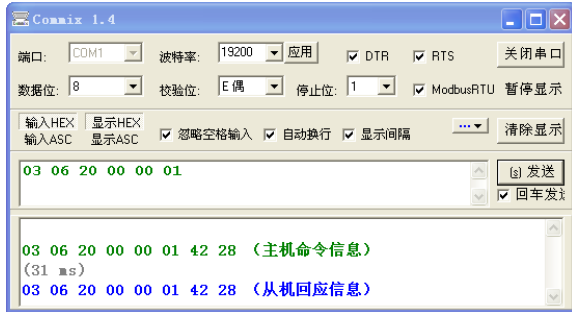
**01    10    00 0B 00 02 30 0A**

变频器地址    连写命令    参数地址    数据个数    CRC 校验

**注意：上述指令中加空格只是便于说明，在实际运用中不要在指令中加空格。**

#### 10.4.8.4 Modbus通讯调试举例

主机为 PC 机，用 RS232-RS485 转换器进行信号转换，转换器所使用 PC 的串口为 COM1(RS232 端口)。上位机调试软件为串口调试助手，该软件可以在网上搜索下载，下载时尽量找带自动加 CRC 校验功能的。下图为所使用的串口调试助手的界面。



首先将“串口”选择 COM1。波特率要与 P14.01 设置一致。数据位、校验位、停止位一定要与 P14.02 中设置的一致。因为使用的是 RTU 模式，所以选择十六进制的“HEX”。要软件自动加上 CRC，一定要选上  ModbusRTU，并且选择 CRC16(ModbusRTU)，起始字节为 1。一旦使能了自动加 CRC 校验，在填指令时就不要再填 CRC 了，否则会重复而导致指令错误。

调试指令为将地址为 03H 的变频器正转运行（10.4.7 例 1），即指令：

**03      06      20 00    00 01      42 28**  
变频器地址    写命令    参数地址    正转运行      CRC 校验

**注意：**

- 1、变频器地址（P14.00）一定设为 03；
- 2、将“运行指令通道”（P00.01）设为“通讯运行指令通道”，同时还要将“通讯运行指令通道选择”（P00.02）设为“Modbus 通讯通道”；
- 3、点击发送，如果线路和设置都正确，会收到变频器发过来的回应信息。

**03      06      20 00    00 01      42 28**  
变频器地址    写命令    参数地址    正转运行      CRC 校验

### 10.5 常见通讯故障

常见的通讯故障有：通讯无反应和变频器返回异常故障。

通讯无反应的可能原因有：

- 1、串口选择错误，比如转换器使用的是 COM1，在通讯时选择了 COM2；
- 2、波特率、数据位、停止位、检验位等参数设置好与变频器不一致；
- 3、RS485 总线+、-极性接反；
- 4、变频器端子板上的 485 匹配电阻设置不当。

## 附录A 扩展卡

## A.1 型号定义

EC-PC 5 02-00

① ② ③ ④ ⑤

标识	标识说明	命名举例
①	产品类别	EC-扩展卡
②	板卡类别	PC: PLC 可编程卡
③	技术版本	用 1、3、5 奇数来表示技术版本的第 1、第 2、第 3、第 5 代
④	区分代码	01: 10 点, 6 进 4 出 (2 晶体管输出+2 继电器输出)
		02: 8 点 IO+1 路 AI+1 路 AO+485 通讯
		03: 预留
⑤	特殊需求	预留

EC-TX 5 01 B

① ② ③ ④ ⑤

标识	标识说明	命名举例
①	产品类别	EC-扩展卡
②	板卡类别	TX: 通讯扩展卡
③	技术版本	用 1、3、5 奇数来表示技术版本的第 1、第 2、第 3、第 5 代
④	区分代码	01: 蓝牙通讯卡
		02: WIFI 通讯卡
		03: PROFIBUS 通讯卡
		04: 以太网通讯卡
		05: CAN 多协议通讯卡
		06: DeviceNet 通讯卡
		07: BACnet 通讯卡
		08: EtherCAT 通讯卡
		09: PROFINET 通讯卡
		10: EtherNet IP 通讯卡
⑤	扩展卡版本	空: A 版本
		B: B 版本
		C: C 版本

**EC-IO 5 01-00**

① ② ③ ④ ⑤

标识	标识说明	命名举例
①	产品类别	EC-扩展卡
②	板卡类别	IO: I/O 扩展卡
③	技术版本	用 1、3、5 奇数来表示技术版本的第 1、第 2、第 3、第 5 代
④	区分代码	01: 多功能 I/O 扩展卡（4 路数字量输入、1 路数字量输出、1 路 AI、1 路 AO, 2 路继电器）
		02: 数字 I/O 卡
		03: 模拟 I/O 卡
		04: 预留 1
⑤	特殊需求	05: 预留 2

IPE300 系列书本型变频器支持的扩展卡型号如下，扩展卡为选配卡，需单独购买。

名称	型号	规格
I/O 扩展卡 1	EC-IO501-00	<ul style="list-style-type: none"> <li>◇ 4 路开关量输入；</li> <li>◇ 1 路开关量输出；</li> <li>◇ 1 路模拟量 AI 输入；</li> <li>◇ 1 路模拟量 AO 输出；</li> <li>◇ 2 路继电器输出：一路双触点输出，一路单触点输出。</li> </ul>
I/O 扩展卡 2	EC-IO502-00	<ul style="list-style-type: none"> <li>◇ 4 路开关量输入；</li> <li>◇ 1 路 PT100；</li> <li>◇ 1 路 PT1000；</li> <li>◇ 2 路继电器输出：单触点常开输出。</li> </ul>
可编程扩展卡	EC-PC502-00	<ul style="list-style-type: none"> <li>◇ 采用国际主流的 PLC 卡开发环境，支持指令语言、梯形图、顺序功能图等编程语言；</li> <li>◇ 支持断点调试，任务周期运行模式选择；</li> <li>◇ 16K 步用户程序存储空间，8K 字数据存储空间；</li> <li>◇ 6 路开关量输入；</li> <li>◇ 2 路继电器输出；</li> <li>◇ 1 路模拟量输入，1 路模拟量输出；</li> <li>◇ 1 路 485 通讯通道，可由上位机切换主从；</li> <li>◇ 支持 1K 字的数据掉电保存。</li> </ul>
PROFIBUS-DP 通讯卡	EC-TX503	◇ 支持 PROFIBUS-DP 协议
以太网通讯卡	EC-TX504	◇ 支持以太网通信，采用英威腾内部协议；

名称	型号	规格
		◇ 可结合英威腾上位机 INVT Workshop 来使用。
CANopen 通讯卡	EC-TX505	◇ 基于 CAN2.0A 物理层； ◇ 支持 CANopen 协议。
CAN 主从控制通讯卡	EC-TX511	◇ 基于 CAN2.0B 物理层； ◇ 采用英威腾主从控制专用协议。
PROFINET 通讯卡	EC-TX509	◇ 支持 PROFINET 协议



I/O 扩展卡 1  
EC-IO501-00



I/O 扩展卡 2  
EC-IO502-00



可编程扩展卡  
EC-PC502-00



PROFIBUS-DP 通讯卡  
EC-TX503



以太网通讯卡  
EC-TX504



CAN 多协议通讯卡  
EC-TX505C



PROFINET 通讯卡  
EC-TX509

## A.2 尺寸和安装

所有扩展卡都是同一个尺寸和安装方式，尺寸为 108x39mm。

扩展卡安装及拆除操作原则如下：

- 1、请在断电下安装扩展卡；
- 2、除 EC-PC502-00 只能装在 SLOT1 卡槽上，其他扩展卡均可安装到 SLOT1、SLOT2 中任意卡槽；
- 3、扩展卡安装后如果外部接线有干涉现象，请灵活调整各扩展卡的安装卡槽位置至接线最方便的状态，比如 DP 卡因连接线接头比较大，建议装在 SLOT1 卡槽。
- 4、。

整体安装后的效果图如下：

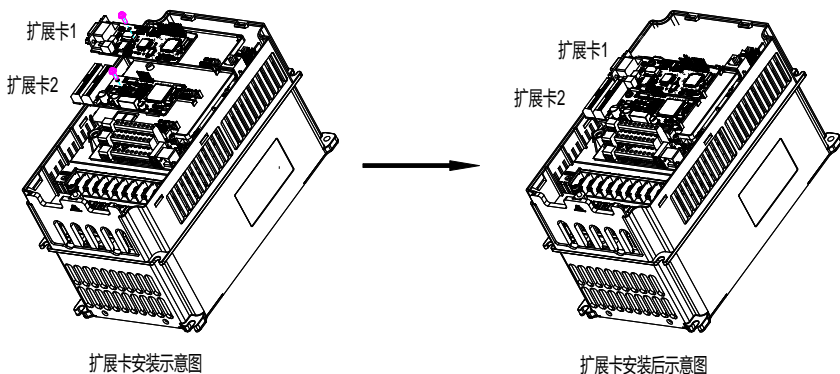


图 A-1 0011（含）以下功率段效果图



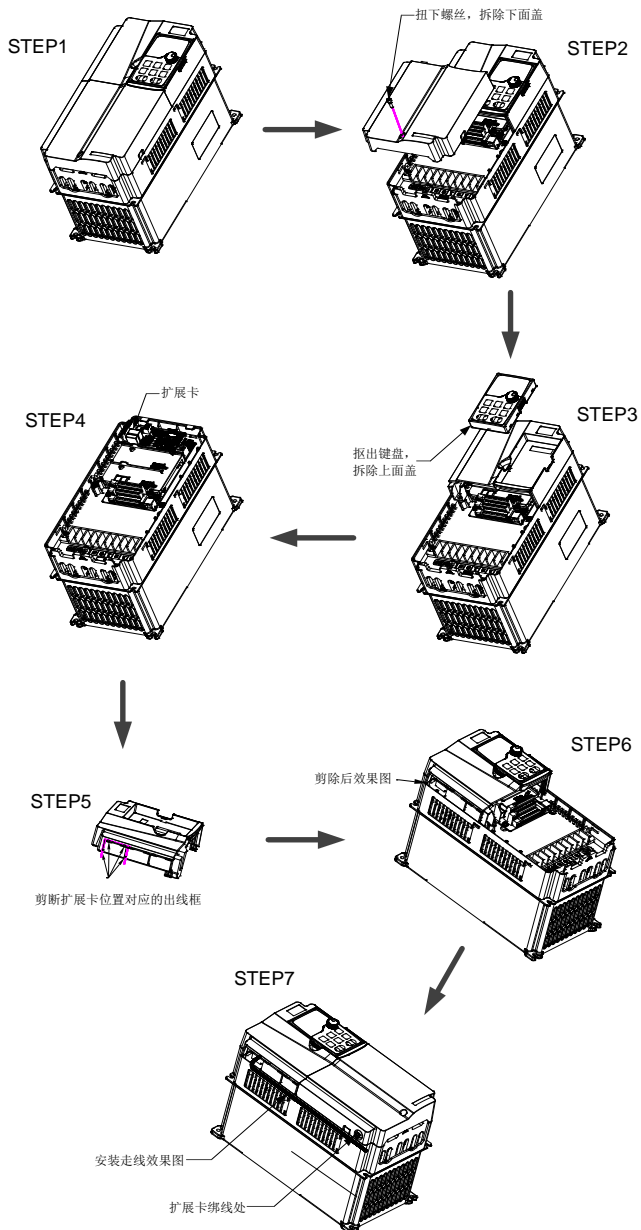


图 A-2 扩展卡接线安装步骤示意图

### A.3 接线

屏蔽线接地方式示意图如下：

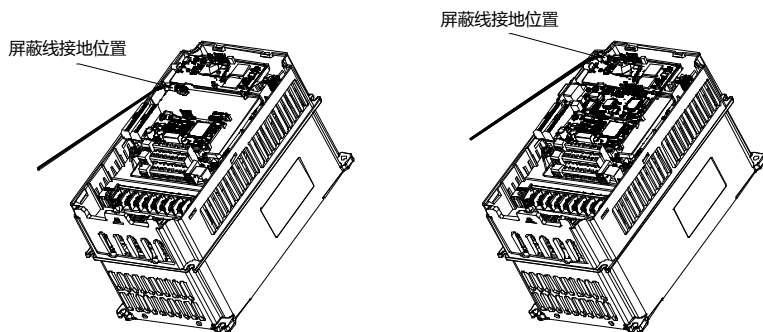
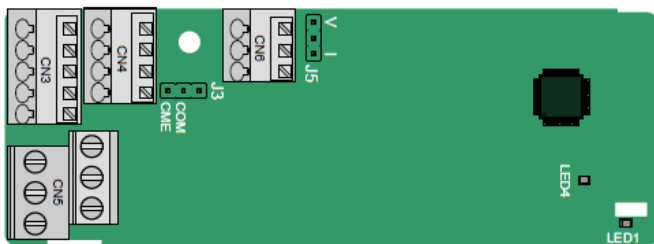


图 A-3 扩展卡地线连接示意图

### A.4 I/O 扩展卡功能介绍

#### A.4.1 I/O 扩展卡 1（EC-IO501-00）



对外端子排布如下，CME 与 COM 出厂时通过 J3 短接，J5 为 AO2 输出电压型或电流型选择跳线。

AI3	AO2	GND
-----	-----	-----

COM	CME	Y2	S5	
PW	+24V	S6	S7	S8

RO3A	RO3B	RO3C
RO4A		RO4C

指示灯定义：

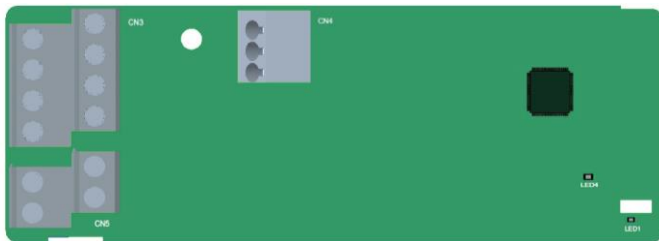
指示灯位号	定义	功能
LED1	状态灯	扩展卡与控制板正在建立连接：常亮； 扩展卡与控制板连接正常：周期性闪烁（周期 1 秒，亮 0.5 秒，灭 0.5 秒）； 扩展卡与控制板断开连接：常灭。
LED4	电源灯	IO 扩展卡从控制板得电后即点亮。

EC-IO501-00 适用于 IPE300-S 变频器本机 I/O 接口不以满足需求的应用场合，可扩展 4 路开关量输入、1 路开关量输出、1 路模拟量输入、1 路模拟量输出和两路继电器输出，继电器输出采用欧式螺接端子，其它均采用弹簧式接线端子，方便使用。

EC-IO501-00 端子功能描述：

类别	端子标识	端子名称	端子功能描述
电源	PW	外部电源	由外部向内部提供输入开关量工作电源； 电压范围：12~24V； PW 与+24V 出厂短接。
模拟量输入输出	AI3—GND	模拟量输入 1	1、输入范围：AI3 电压电流可选 0~10V，0~20mA； 2、输入阻抗：电压输入时 20kΩ，电流输入时 250Ω； 3、电压或电流输入由功能码设定； 4、分辨率：在 10V 对应 50Hz 时，最小分辨率 5mV； 5、误差±0.5%，25°C，输入 5V 或 10mA 以上。
	AO2—GND	模拟量输出 1	1、输出范围：0~10V 电压或 0~20mA 电流； 2、电压或电流输出由跳线 J5 设定； 3、误差±0.5%，25°C，输出 5V 或 10mA 以上。
数字量输入输出	S5—COM	开关量输入 1	1、内部阻抗：3.3kΩ； 2、可接受 12~30V 电压输入； 3、该端子为双向输入端子； 4、最大输入频率：1kHz。
	S6—COM	开关量输入 2	
	S7—COM	开关量输入 3	
	S8—COM	开关量输入 4	
	Y2—CME	开关量输出	1、开关容量：200mA/30V； 2、输出频率范围：0-1kHz； 3、CME 与 COM 出厂通过 J3 短接。
继电器输出	R03A	继电器 3 常开触点	1、触点容量：3A/AC250V，1A/DC30V； 2、不可用作高频开关输出。
	R03B	继电器 3 常闭触点	
	R03C	继电器 3 公共触点	
	R04A	继电器 4 常开触点	
	R04C	继电器 4 公共触点	

## A.4.2 I/O 扩展卡 2 (EC-IO502-00)



对外端子排布如下：

PT1+	PT-	PT2+
------	-----	------

S5	S6	S7	S8
+24V	PW	COM	COM

RO4A	RO4C
RO3A	RO3C

指示灯定义：

指示灯位号	定义	功能
LED1	状态灯	扩展卡与控制板正在建立连接：常亮； 扩展卡与控制板连接正常：周期性闪烁（周期 1 秒，亮 0.5 秒，灭 0.5 秒）； 扩展卡与控制板断开连接：常灭。
LED4	电源灯	IO 扩展卡从控制板得电后即点亮。

EC-IO502-00 适用于 IPE300-S 变频器 I/O 接口不足以满足需求的应用场合，可扩展 4 路开关量输入、1 路 PT100 测温输入（PT1+）、1 路 PT1000 测温输入（PT2+）和两路继电器输出，继电器输出和数字量输入采用欧式螺接端子，测温输入采用弹簧式接线端子，方便使用。

EC-IO502-00 端子功能描述：

类别	端子标识	端子名称	端子功能描述
电源	PW	外部电源	由外部向内部提供输入开关量工作电源； 电压范围：24(-20%)~48VDC(+10%)， 24(-10%)~48VAC(+10%)电压输入。
	+24V	内部电源	变频器提供用户电源，最大输出电流 200mA。
	COM	电源参考	+24V 的公共端。
数字量输入	S5—COM	开关量输入 5	1、内部阻抗：6.6kΩ； 2、支持外部电源(-20%)24~48VDC(+10%)、 (-10%)24~48VAC(+10%)电压输入； 3、支持内部电源 24V； 4、该端子为双向输入端子，同时支持 NPN 和 PNP 接法；
	S6—COM	开关量输入 6	
	S7—COM	开关量输入 7	
	S8—COM	开关量输入 8	

类别	端子标识	端子名称	端子功能描述
			5、最大输入频率：1kHz； 6、全部为可编程数字量输入端子，用户可通过功能码设定端子功能。
温度检测输入	PT1+	PT100 电阻输入	独立的 PT100 和 PT1000 输入：PT1+接 PT100 电阻，PT2+接 PT1000 电阻 1、分辨率 1°C； 2、范围-20°C~150°C； 3、检测精度：3°C； 4、支持掉线保护
	PT2+	PT1000 电阻输入	
	PT-	PT100/PT1000 的参考输入	PT100/PT1000 的参考零电位
继电器输出	RO3A	常开继电器 3 触点 A	RO3 继电器输出：RO3A 常开，RO3C 公共端； 触点容量：3A/AC250V，1A/DC30V。
	RO3C	常开继电器 3 触点 C	
	RO4A	常开继电器 4 触点 A	RO4 继电器输出，RO4A 常开，RO4C 公共端； 触点容量：3A/AC250V，1A/DC30V。
	RO4C	常开继电器 4 触点 C	

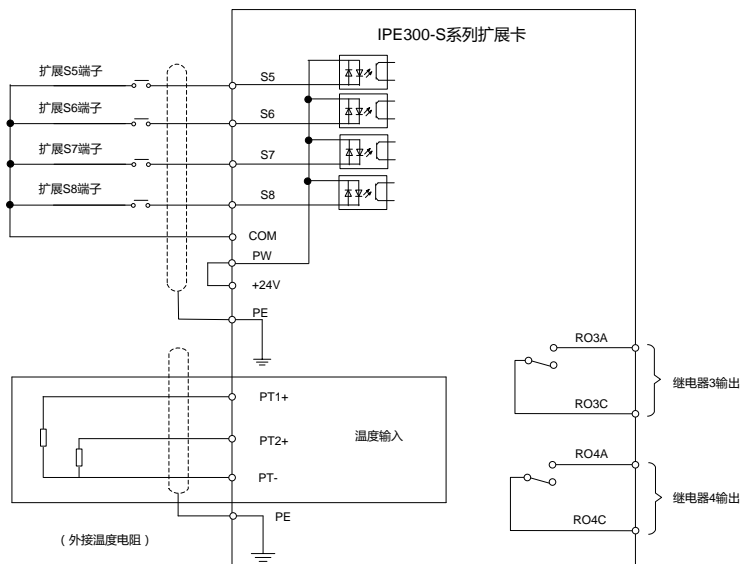
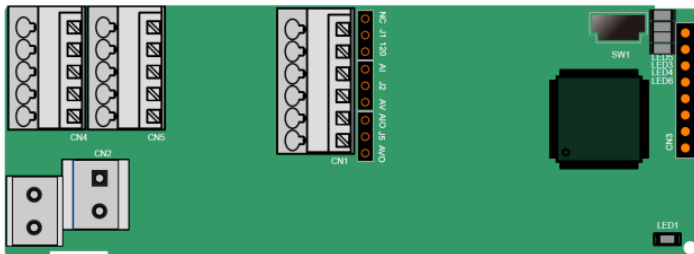


图 A-4 I/O 扩展卡 2 控制回路接线图

## A.5 可编程扩展卡（EC-PC502-00）功能介绍



对外端子排布如下，SW1 为可编程扩展卡的运行停止开关，CN1 为 PE、485-、485+、GND、AI1、AO1 端子，它旁边是对应选择的跳线。“AI/AV”分别为模拟量输入 AI1 的电流型和电压型选择，它们通过与 J2 跳线来选择输入类型；“AIO/AVO”分别为模拟量输出 AO1 的电流型和电压型选择，它们通过与 J5 跳线来选择输出类型；标识为“120”是 120Ω 终端电阻，通过与 J1 跳线来连接。默认情况下，J1 接 NC，J2 接 AV，J5 接 AVO。

PE	485-	485+	GND	AI1	AO1		
COM	COM	PS1	PS2	PS3		PRO1A	PRO1C
PW	24V	PS4	PS5	PS6		PRO2A	PRO2C

指示灯定义：

指示灯位号	定义	功能
LED1	PWR 电源灯（绿）	扩展卡上电时常亮。
LED3	COMM 通信灯（绿）	扩展卡与控制板正在建立连接：常亮； 扩展卡与控制板连接正常：周期性闪烁（周期 1 秒，亮 0.5 秒，灭 0.5 秒）； 扩展卡与控制板断开连接：常灭。
LED4	ERR 故障灯（红）	当发生错误时闪烁（周期 1 秒，亮 0.5 秒，灭 0.5 秒），通过上位机 Auto Station 可查询错误类型，无故障时常灭
LED5	PWR 电源灯（绿）	扩展卡上电时常亮。
LED6	RUN 运行状态灯（绿）	PLC 程序运行时常亮，停止时常灭。

EC-PC502-00 可以替代部分微小型 PLC 应用，采用国际主流的 PLC 卡开发环境，支持 IL（指令语言）、LD（梯形图）、SFC（顺序功能图）3 种编程语言，具有 16K 步用户程序存储空间，8K 字数据存储空间，支持掉电保存 1K 字的数据，方便客户进行二次开发，满足定制化需求；

EC-PC502-00 具有 6 路开关量输入、2 路继电器输出，1 路模拟量输入，1 路模拟量输出，1 路 485 通讯通道（支持切换主从），继电器输出采用欧式螺接端子，其它均采用弹簧式接线端子，方便使用。

EC-PC502-00 端子功能说明：

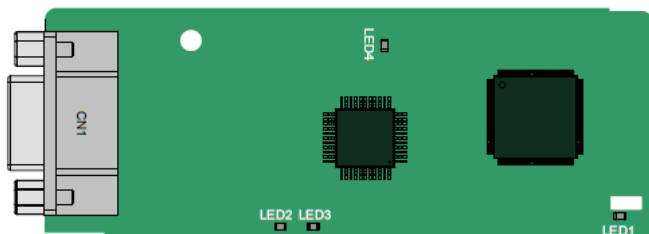
类别	端子标识	端子名称	端子功能描述
电源	PW	外部电源	由外部向内部提供输入开关量工作电源；

类别	端子标识	端子名称	端子功能描述
			电压范围：12~24V； 需将 PW 与 +24V 短接使用。
	24V	内部电源	内部输出电源，100mA。
数字量输入输出	PS1—COM	开关量输入 1	1、内部阻抗：4kΩ； 2、可接受 12~30V 电压输入； 3、该端子为双向输入端子； 4、最大输入频率：1kHz； 5、源型、漏型输入均可，但输入类型必须相同。
	PS2—COM	开关量输入 2	
	PS3—COM	开关量输入 3	
	PS4—COM	开关量输入 4	
	PS5—COM	开关量输入 5	
	PS6—COM	开关量输入 6	
模拟量输入输出	AI1	模拟量输入 1	1、输入范围：AI1 电压电流可选 0~10V、0~20mA； 2、输入阻抗：电压输入时 20KΩ，电流输入时 250Ω； 3、电压或电流输入由跳线设定； 4、分辨率：在 10V 对应 50Hz 时，最小分辨率 5mV。 5、误差±1%，25°C，满量程。
	AO1	模拟量输出 1	1、输出范围：0~10V 电压或 0~20mA 电流； 2、电压或电流输出由跳线设定； 3、误差±1%，25°C，满量程。
继电器输出	PRO1A	继电器 1 常开触点	1、触点容量：2A/AC250V，1A/DC30V； 2、不可用作高频开关输出。
	PRO1C	继电器 1 公共触点	
	PRO2A	继电器 2 常开触点	
	PRO2C	继电器 2 公共触点	

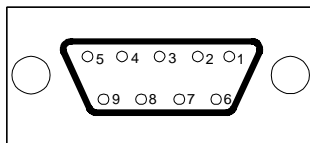
可编程扩展卡的使用说明详见《Goodrive350 系列 AutoStation 可编程扩展卡说明书》。

## A.6 通讯卡功能介绍

### A.6.1 PROFIBUS-DP 通讯卡 EC-TX503



CN1 采用 9 针 D 型插头，连接器插针的分配如表所示：



连接器插针		说明
1	-	未使用
2	-	未使用
3	B-Line	数据正（双绞线 1）
4	RTS	发送请求
5	GND_BUS	隔离地
6	+5V BUS	隔离的 5V DC 供电
7	-	未使用
8	A-Line	数据负（双绞线 2）
9	-	未使用
Housing	SHLD	PROFIBUS 电缆屏蔽线

+5V 和 GND\_BUS 用于总线终端器。一些设备，如光收发器（RS485）可能需要从这些针获取外部供电。

在一些设备中，使用 RTS 来决定收发方向。在正常应用中，只需使用线 A-Line 线 B-Line 和屏蔽层。

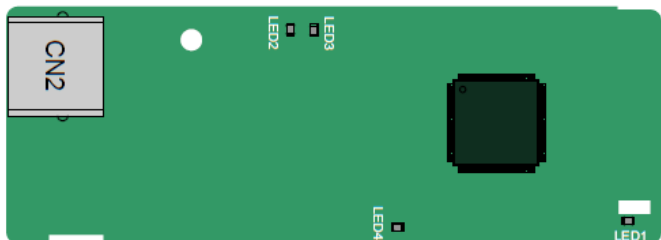
指示灯定义：

指示灯位号	定义	功能
LED1	状态灯	扩展卡与控制板正在建立连接：常亮； 扩展卡与控制板连接正常：周期性闪烁（周期 1 秒，亮 0.5 秒，灭 0.5 秒）； 扩展卡与控制板断开连接：常灭。
LED2	在线灯	亮--通讯卡在线并且数据可以进行交换； 灭--通讯卡不在“在线”状态。
LED3	离线/故障灯	亮--通讯卡离线并且数据不可以进行交换； 闪烁--通讯卡不在“离线”状态； 闪烁频率 1Hz--配置错误：用户参数数据集的长度在通讯卡初始化过程中与网络配置过程中的长度设置不同； 闪烁频率 2Hz--用户参数数据错误：用户参数数据集的长度/内容在通讯卡初始化过程中与网络配置过程中的长度/内容设置不同； 闪烁频率 4Hz --PROFIBUS 通讯 ASIC 初始化错误； 灭--诊断关闭。
LED4	电源灯	通讯卡从控制板得电后即点亮

使用说明详见《Goodrive350 系列变频器通讯扩展卡说明书》



## A.6.2 以太网通讯卡 EC-TX504

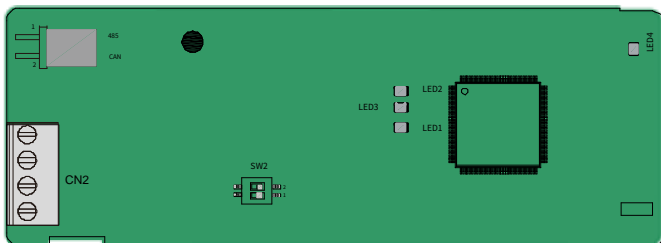


EC-TX504 采用标准 RJ45 端子。

指示灯定义：

指示灯位号	定义	功能
LED1	状态灯	扩展卡与控制板正在建立连接：常亮； 扩展卡与控制板连接正常：周期性闪烁（周期 1 秒，亮 0.5 秒，灭 0.5 秒） 扩展卡与控制板断开连接：常灭。
LED2	网络连接状态灯	常亮表示以太网扩展卡的网口与上位机网口物理连接成功； 常灭表示以太网扩展卡的网口与上位机网口物理连接失败；
LED3	网络通信状态灯	常亮表示以太网扩展卡的网口与上位机网口成功连接，且上位机与以太网扩展卡之间有数据交互； 闪烁表示以太网扩展卡的网口与上位机网口成功连接，但上位机与以太网扩展卡之间没有数据交互；
LED4	电源灯	通讯卡从控制板得电后即点亮

## A.6.3 CAN 多协议通讯卡（EC-TX505C）



标识	名称	描述
PGND	隔离地	隔离地
PE	屏蔽线	CAN 总线屏蔽

标识	名称	描述
CANH	CAN 正输入	CAN 总线高电平信号
CANL	CAN 负输入	CAN 总线低电平信号
485	485 终端电阻开关	RS485+和 RS485-无连接终端电阻
		RS485+和 RS485-连接 120 欧的电阻
CAN	CAN 终端电阻开关	CAN_H 和 CAN_L 无连接终端电阻
		CAN_H 和 CAN_L 连接 120 欧的电阻

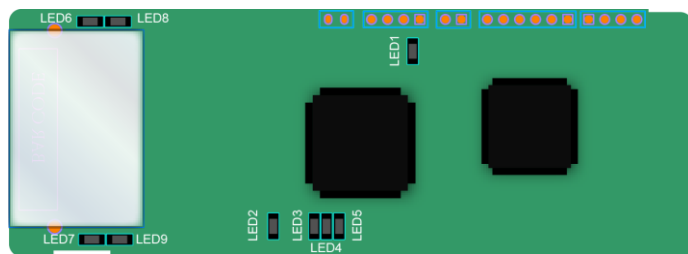
**注意：**对于此款扩展卡，请上电前根据实际使用协议，按以下关系设好拨码开关 SW2。

SW2 拨码开关		
1	2	协议类型
OFF	OFF	CANopen
ON	OFF	CAN 主从

指示灯位号	定义	功能
LED1	状态灯	亮：扩展卡与控制板正在建立连接 闪烁（亮 500ms，灭 500ms）：扩展卡与控制板连接正常 灭：扩展卡与控制板断开连接
LED2	运行灯	亮：通讯卡处于操作状态 闪烁（亮 250ms，灭 250ms）：通讯卡处于预操作状态 灭：故障，通讯卡复位引脚以及电源未正确连接，扩展卡处于停止状态
LED3	故障灯	亮：CAN 控制器总线关闭、变频器故障、接收帧丢失或错误 灭：通讯卡处于工作状态
LED4	电源灯	亮：扩展卡通电 灭：扩展卡未通电

**注意：**具体使用说明详见《Goodrive350 系列变频器通讯卡说明书》。

#### A.6.4 PROFINET 通讯卡 EC-TX509



对外端子 CN2 采用标准的 RJ45 接口，这里的 CN2 为双胞胎 RJ45 接口，这两个 RJ45 接口相互间不作区分，可互换插接。其排布如下：

引脚	名称	描述
1	TX+	Transmit Data+ (发信号+)
2	TX-	Transmit Data- (发信号-)
3	RX+	Receive Data+ (收信号+)
4	n/c	Not connected (空脚)
5	n/c	Not connected (空脚)
6	RX-	Receive Data- (收信号-)
7	n/c	Not connected (空脚)
8	n/c	Not connected (空脚)

状态指示灯定义:

PROFINET 通讯卡有 9 个指示灯, 其中 LED1 为电源指示灯, LED2~5 为通讯卡通讯状态指示灯, LED6~9 为网口状态指示灯。

LED	颜色	状态	描述
LED1	绿		3.3V电源指示灯
LED2 (总线状态灯)	红	亮	无网线连接
		闪烁	与PROFINET控制器间网线连接OK, 通讯未建立
		灭	与PROFINET控制器间通讯已建立
LED3 (系统故障灯)	绿	亮	存在PROFINET诊断
		灭	无PROFINET诊断
LED4 (从站就绪灯)	绿	亮	TPS-1协议栈已启动
		闪烁	TPS-1等待MCU初始化
		灭	TPS-1协议栈未启动
LED5 (维护状态灯)	绿		制造商特定的-取决于设备的特性
LED6/7 (网口状态灯)	绿	亮	PROFINET通讯卡和电脑/PLC已通过网线建立连接
		灭	PROFINET通讯卡和电脑/PLC尚未建立连接
LED8/9 (网口通讯指示灯)	绿	亮	PROFINET通讯卡和电脑/PLC正在通讯
		灭	PROFINET通讯卡和电脑/PLC尚未通讯

电气连接:

PROFINET 通讯卡采用标准的 RJ45 接口, 可采用线型网络拓扑和星型网络拓扑, 线性网络拓扑电气连接图如下图所示。

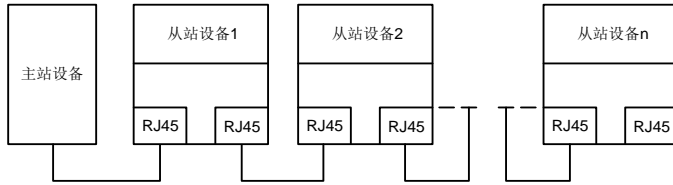


图 A-5 线型网络拓扑电气连接图

**注：对于星型网络拓扑，用户需准备 PROFINET 交换机。**

星型网络拓扑电气连接图如下图所示：

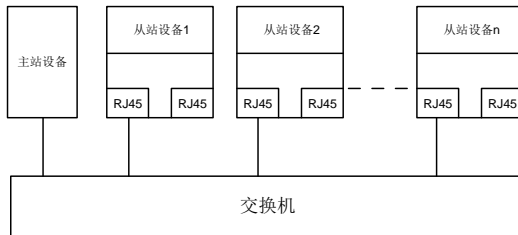


图 A-6 星型网络拓扑电气连接图

## 附录B 技术数据

### B.1 本章内容

本章介绍了变频器的技术数据，以及符合 CE、其他质量认证体系的情况。

### B.2 降额使用变频器

#### B.2.1 容量

基于额定电机电流和功率确定变频器的规格。为了达到表中给出的电机额定功率，变频器的额定输出电流必须大于或等于电机的额定电流。变频器的额定功率还必须大于或等于电机的额定功率。

**注意：**

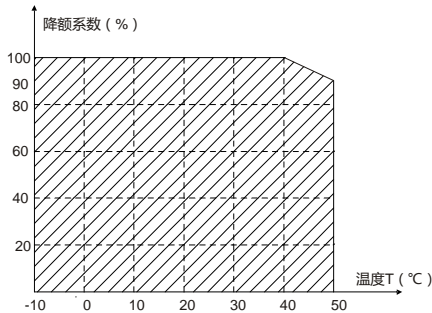
- 1、最大允许电机轴功率被限制在 1.5 倍的电机额定功率。如果超过该极限，变频器会自动限制电机的转矩和电流。该功能有效保护了输入桥的过载。
- 2、额定容量是环境温度为 40°C 时的容量。
- 3、必须检查并确认在公共直流系统中，流经公共直流连接的功率不得超过电机额定功率。

#### B.2.2 降额

如果安装地点的环境温度超过 40°C、海拔高度超过 1000m 或载波频率从 4kHz 变为 8、12 或 15kHz，那么变频器必须降额使用。

##### B.2.2.1. 温度降额

温度范围在+40°C~+50°C 之间，温度每增加 1°C，额定输出电流就降低 1%。实际降额请参照下表。



**注意：**我们不建议在 50°C 以上使用变频器，否则，由此产生的后果由客户负责。

##### B.2.2.2. 海拔高度降额

建议在 1000m 以下使用；当海拔高度超过 1000m，请按照 100m 降额 1%的比例降额；当海拔高度超过 3000m，请与当地英威腾经销商或办事处联系，咨询详细信息。

##### B.2.2.3. 载波频率降额

IPE300 系列书本型变频器不同功率等级有不同的载波频率设定范围，变频器的额定功率是基于其出厂载波频率来定义的，如果超过出厂值，则每增加 1kHz 载波频率，变频器降额 10%使用。

### B.3 电网规格

电网电压	AC 3PH 380V(-15%)~440V(+10%) AC 3PH 520V(-15%)~690V(+10%)
短路容量	根据 IEC 61439-1 定义，在进线端最大允许短路电流值为 100kA。变频器适用于在最大额定电压时电路传输电流有效值不大于 100kA 的场合。
频率	50/60Hz±5%，最大变化率为 20%/s

### B.4 电机连接数据

电机类型	异步感应电机或同步永磁电机
电压	0 至 U <sub>1</sub> （电机额定电压），三相对称，在弱磁点电压为 U <sub>max</sub> （变频器额定电压）
短路保护	电机输出的短路保护符合 IEC 61800-5-1
频率	0~400 Hz
频率分辨率	0.01Hz
电流	请参见“产品额定值”
功率极限值	1.5 倍电机额定功率
载波频率	4、8、12 或 15kHz

#### B.4.1 EMC 兼容性和电机电缆长度

为满足欧盟 EMC 指令（2014/30/EU）的要求，使用下列电机电缆最大长度为：

所选机型（带有外置 EMC 滤波器选件）	电机电缆最大长度（m）
第二类环境（C3）	30

通过变频器的运行参数确定电机电缆最大长度。要了解使用外置 EMC 滤波器时准确的最大长度，请联系当地的 INVT 办事处。

关于第二类环境（C3）、第一类环境（C2）的解释，请参见“EMC 规范”。

### B.5 应用标准

变频器遵循下列标准：

EN/ISO 13849-1	机械安全-安全相关的控制系统部件-第 1 部分：设计的一般原则
IEC/EN 60204-1	机械安全。机械的电气设备。第 1 部分：一般要求
IEC/EN 62061	机械安全 - 安全相关的电气、电子和可编程电子控制体系的功能安全性
IEC/EN 61800-3+A1	调速电气传动系统。第 3 部分：电磁兼容（EMC）调速电气传动系统产品的电磁兼容性标准及其特定的试验方法
IEC/EN 61800-5-1+A1	调速电气传动系统 - 第 5-1 部分：安全要求 - 电气、热和能量
IEC/EN 61800-5-2	调速电气传动系统 - 第 5-2 部分：安全要求-功能

#### B.5.1 CE 标记

我们铭牌上的 CE 标识，表明此变频器已通过 CE 认证，符合欧洲低电压指令（2014/35/EU）和电磁兼容指令（2014/30/EU）的规定。

### B.5.2 遵循 EMC 规范申明

欧盟规定了在欧洲范围内销售的电子电气设备必须满足不能产生超过相关标准规定的电磁骚扰发射限值和具备在一定的电磁环境下能正常工作的电磁抗扰度能力。EMC 产品标准（EN 61800-3）详细说明了调速电气传动系统产品的电磁兼容性标准及其特定的试验方法。我们的产品严格遵循这些 EMC 规范。

## B.6 EMC 规范

EMC 产品标准（EN 61800-3）具体说明了对变频器产品的 EMC 要求。

应用环境分类：

第一类环境：民用环境。包括那些不经过中间变压器而直接连接到向民用供电的低压供电电网的应用环境。

第二类环境：除了直接连接到向民用供电的低压供电电网的应用环境之外的所有环境。

变频器的四种分类：

C1 类变频器：额定电压低于 1000V，且被应用在第一类环境中的变频器。

C2 类变频器：额定电压低于 1000V，非插头、插座或移动类装置；当应用于一类环境时，必须由专业人员安装和操纵的电源驱动系统。

**注意：EMC 标准 IEC/EN 61800-3 不再限制变频器配电，但定义了使用、安装和调试。专业人员或组织需要具备安装和/或调试电气传动系统的必要技能，包括 EMC 相关知识。**

C3 类变频器：额定电压低于 1000V，用于第二类环境，不能用于第一类环境。

C4 类变频器：额定电压高于 1000V，或额定电流  $\geq 400A$ ，且应用于二类环境中的复杂系统。

### B.6.1 C2 类

传导骚扰限度符合下列规定：

- 1、按照“外围选配件”选择可选 EMC 滤波器并按照 EMC 滤波器手册中的说明安装。
- 2、按照该手册中的说明选择电机和控制电缆。
- 3、按照该手册中介绍的方法来安装变频器。
- 4、关于电机电缆最大长度，请参见“
- 5、EMC 兼容性和电机电缆长度”。



✧ 在国内环境中，本产品可能产生无线电干扰，需要执行附加减轻措施。

### B.6.2 C3 类

变频器的抗干扰性能符合 IEC/EN 61800-3 标准第二类环境的要求。

传导骚扰限度符合下列规定：

- 1、按照“外围选配件”选择可选 EMC 滤波器并按照 EMC 滤波器手册中的说明安装。
- 2、按照该手册中的说明选择电机和控制电缆。
- 3、按照该手册中介绍的方法来安装变频器。

- 4、关于电机电缆最大长度，请参见“
- 5、EMC 兼容性和电机电缆长度”。



☆ C3 类变频器不能用于一个民用低压公共电网。如果变频器用于这样的电网，那么就会产生射频电磁干扰。



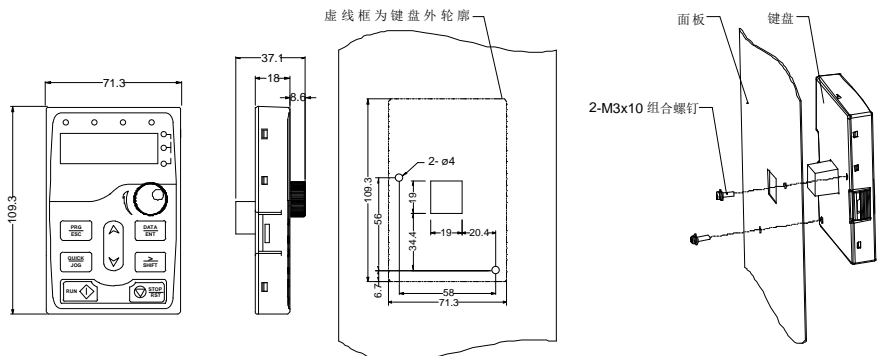
## 附录C 尺寸图

## C.1 本章内容

本章给出 IPE300 系列书本型变频器的尺寸图。尺寸图中的单位是毫米。

## C.2 键盘结构

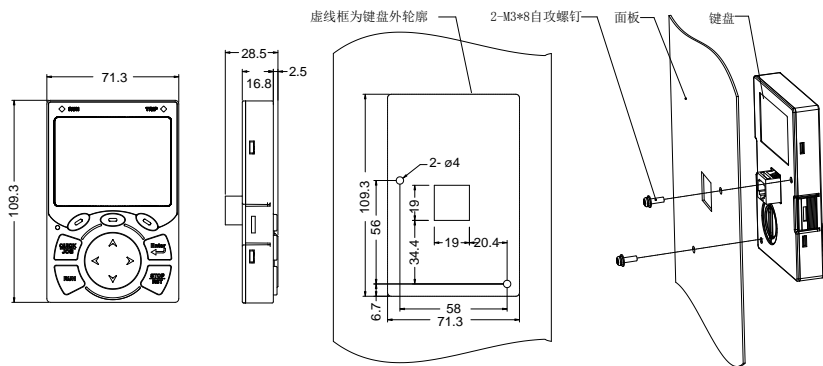
## C.2.1 LED 键盘结构图



键盘无支架安装开孔尺寸及示意图

图 C-1 LED 键盘结构图

## C.2.2 选配 LCD 键盘结构图



键盘无支架安装开孔尺寸及示意图

图 C-2 选配 LCD 键盘结构图

## C.2.3 键盘安装架

注意：将键盘外引安装时可直接使用 M3 螺纹螺钉固定或使用键盘支架安装。380V 0011~0090 变频器的键盘安装架需要选配，380V 0110~0500 变频器键盘安装架可以选配也可以将标配键盘架外引使用。

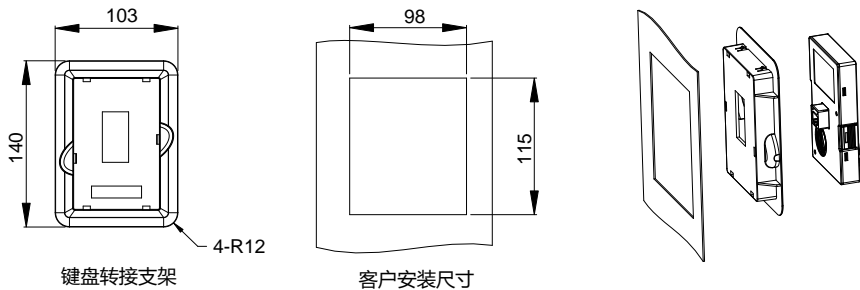


图 C-3 380V 0011~0500 键盘安装架（选配）图

### C.3 变频器单元尺寸

#### C.3.1 壁挂安装尺寸

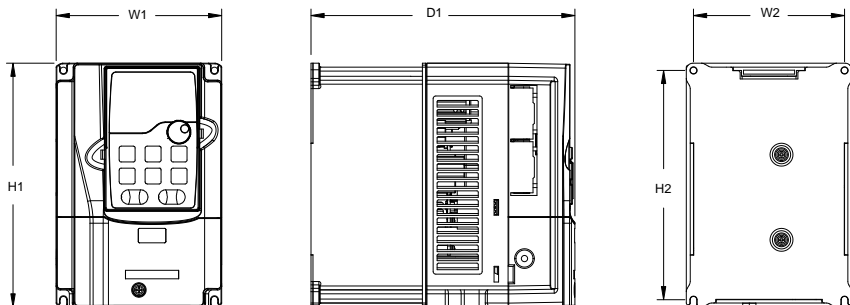


图 C-4 380V 0011~0045 壁挂安装示意图

变频器规格	外型尺寸 (mm)			安装尺寸 (mm)		安装孔径 (mm)	固定螺钉
	W1	H1	D1	W2	H2		
0011	146	256	192	131	243.5	Ø 6	M5
0015~0018	170	320	220	151	303.5	Ø 6	M5
0022~0030	200	340.6	208	185	328.6	Ø 6	M5
0037~0045	250	400	223	230	380	Ø 6	M5

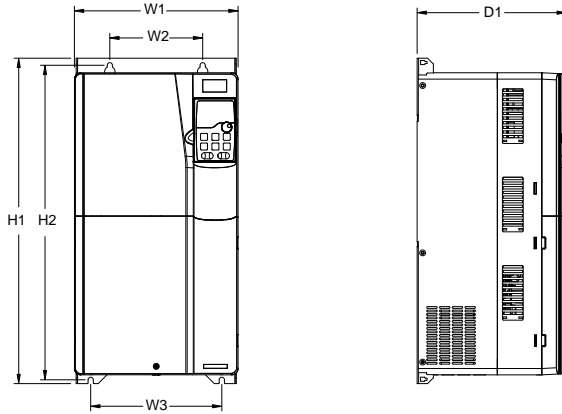


图 C-5 380V 0055~0090 壁挂安装示意图

变频器规格	外型尺寸 (mm)			安装尺寸 (mm)			安装孔径 (mm)	固定螺钉
	W1	H1	D1	W2	W3	H2		
0055~0090	282	560	258	160	226	542	Ø 9	M8

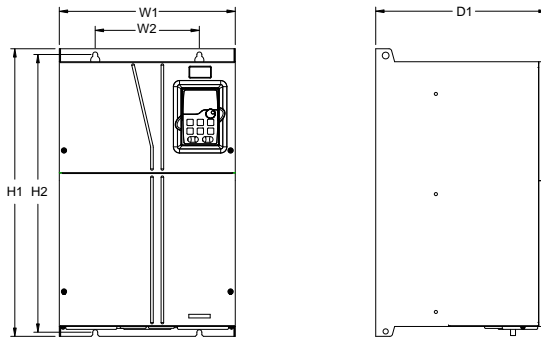


图 C-6 380V 0110~0132 壁挂安装示意图

变频器规格	外型尺寸 (mm)			安装尺寸 (mm)		安装孔径 (mm)	固定螺钉
	W1	H1	D1	W2	H2		
0110~0132	338	554	330	200	535	Ø 10	M8

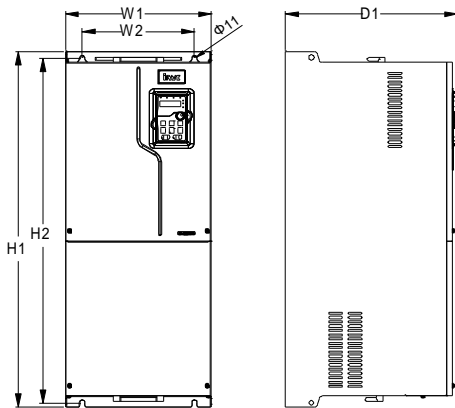


图 C-7 380V 0160~0185 壁挂安装示意图

变频器规格	外型尺寸 (mm)			安装尺寸 (mm)		安装孔径 (mm)	固定螺钉
	W1	H1	D1	W2	H2		
0160~0185	303	1108	468	240	980	$\phi 11$	M10

C.3.2 法兰安装尺寸

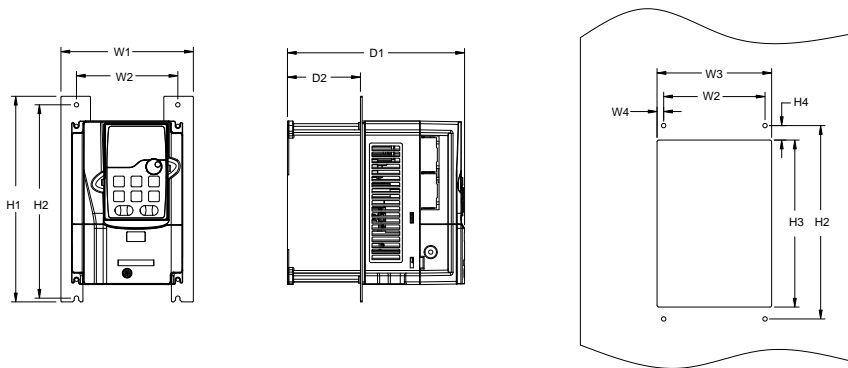


图 C-8 380V 0011~0090 法兰安装示意图

变频器规格	外型尺寸 (mm)			安装尺寸 (mm)						安装孔径 (mm)	固定螺钉	
	W1	H1	D1	W2	H2	D2	W3	H3	W4			H4
0011	170.2	292	192	131	276	84.5	150	260	9.5	6	$\phi 6$	M5
0015~0018	191.2	370	220	151	351	113	174	324	11.5	12	$\phi 6$	M5
0022~0030	266	371	208	250	250	104	224	350.6	13	20.3	$\phi 6$	M5
0037~0045	316	430	223	300	300	118.3	274	410	13	55	$\phi 6$	M5

变频器规格	外型尺寸 (mm)			安装尺寸 (mm)							安装孔径 (mm)	固定螺钉
	W1	H1	D1	W2	H2	D2	W3	H3	W4	H4		
0055~0090	352	580	258	332	400	133.8	306	570	12	80	∅ 9	M8

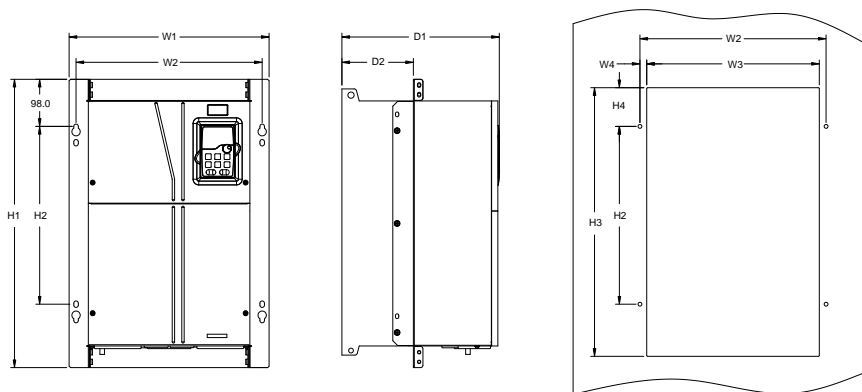


图 C-9 380V 0110~0185 法兰安装示意图

变频器规格	外型尺寸 (mm)			安装尺寸 (mm)							安装孔径	固定螺钉
	W1	H1	D1	W2	H2	D2	W3	H3	W4	H4		
0110~0132	418.5	600	330	389.5	370	149.5	361	559	14.2	108.5	∅ 10	M8
0160~0185	428	868	390	394	625	183	345	830	24.5	80	∅ 10	M10

C.3.3 落地安装尺寸

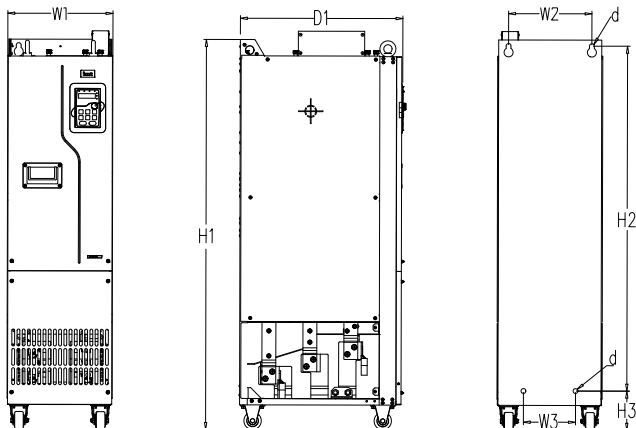


图 C-10 380V 0200~0500 落地安装示意图

变频器规格	外形尺寸(mm)			安装孔位(mm)				安装孔径	固定螺钉
	W1	H1	D1	H2	H3	W2	W3		
0200~0355	330	1288	544	1150	122	225	180	Ø 13	M10
0400~0500	330	1398	544	1280	101	240	200	Ø 13	M10

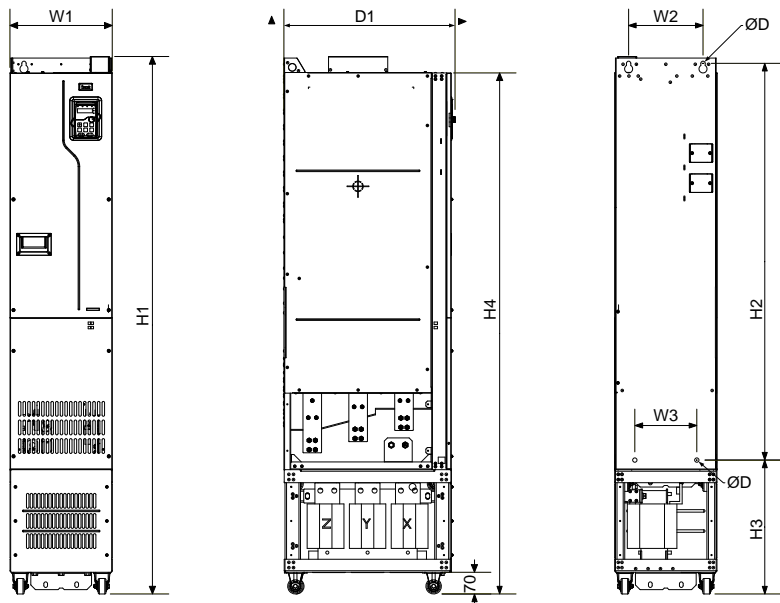


图 C-11 380V 0220~0500 带输出电抗安装示意图

变频器规格	外形尺寸(mm)				安装孔位(mm)					安装孔径	固定螺钉
	W1	W4	H1	D1	H2	H3	H4	W2	W3		
0220~0250-L3	303	350	1470	480	980	471	1420	240	150	Ø 14	M12
0280~0355-L3	330	390	1619	544	1150	453	1571	225	180	Ø 13	M10
0400~0500-L3	330	390	1729	544	1280	432	1681	240	200	Ø 13	M10

备注：落地安装时，可选配底座安装支架，尺寸及示意图参见图 C-12 和下表。

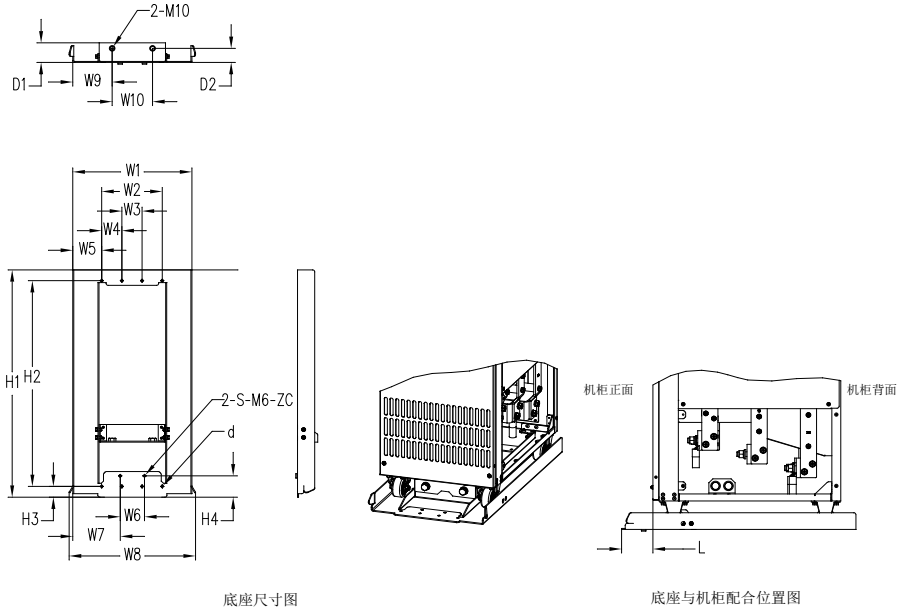
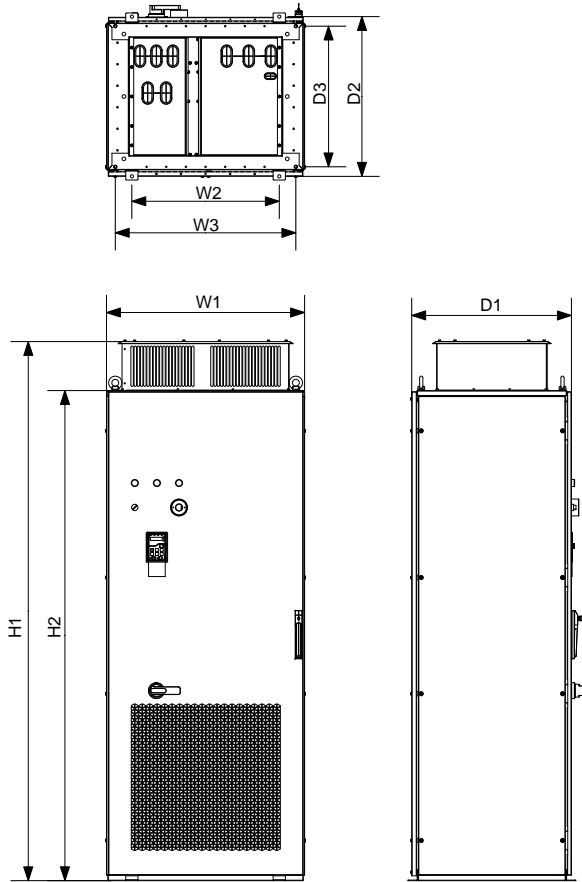


图 C-12 380V 0200~0500 底部支架尺寸与安装尺寸图

变频器规格	W1	W2	W3	W4	W5	W6	W7	W8	W9	W10	H1	H2	H3	H4	D1	D2	d	螺钉	L
0200~0500	321	150	50	50	84.5	60	130.5	338.8	110.5	100	580	525	27.5	54.5	46	33.5	6	M5 自攻螺钉	25.5

## C.4 变频器柜机尺寸



变频器规格	外形尺寸 (mm)			安装尺寸 (mm)					安装 孔径	固定 螺丝
	W1	H1	D1	W2	H2	D2	W3	D3		
0110-0132	600	2200	650	400	2000	653	535	575	Ø13	M12
0160-0500	800	2200	650	600	2000	653	735	575	Ø13	M12



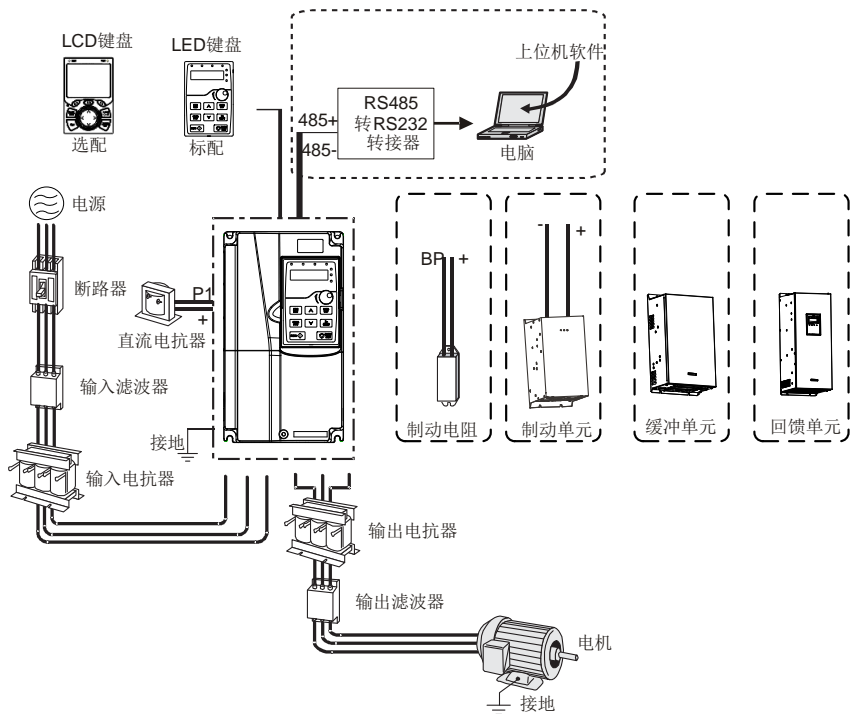
## 附录D 外围选配件




### D.1 本章内容


本章介绍如何选择 IPE300 系列书本型的选配件。

### D.2 外围接线

下图显示了 IPE300 系列书本型变频器的外部连线图。




图片	名称	说明
	电缆	传输电信号的装置
	断路器	防止触电事故及保护可能引发漏电流火灾的对地短路（请选用用于变频器装置、具有抑制高次谐波功能的漏电断路器，断路器额定敏感电流对 1 台变频器应大于 30mA。）
	输入电抗器	适用于改善变频器的输入侧功率因数，抑制高次谐波电流。

图片	名称	说明
	直流电抗器	380V 0160（含）以上机型可外接直流电抗器。
	输入滤波器	抑制变频器通过输入电源线所传输到公共电网中的电磁干扰，在安装时请尽量靠近变频器的输入端子侧进行安装。
	制动单元或制动电阻	用电阻或电阻单元消耗电机的再生能量以缩短减速时间。 380V 0045（含）以下机型只需配置制动电阻，380V 0160（含）以上机型还需配置制动单元，380V 0055~0132 机型可选配内置制动单元。
	输出滤波器	抑制从变频器输出侧布线处产生的干扰。请尽量靠近变频器输出端子处安装。
	输出电抗器	用于延长变频器的有效传输距离，有效抑制变频器 IGBT 模块开关时产生的瞬间高压。

### D.3 电源

请参照“安装指导”。

	◇ 确定变频器电压等级和电网电压一致。
---	---------------------

### D.4 电缆

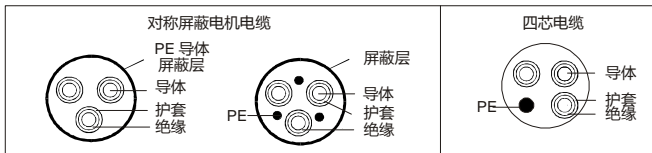
#### D.4.1 动力电缆

输入功率电缆和电机电缆的尺寸应该符合当地的规定。

- ◇ 输入动力电缆和电机电缆必须能承受对应的负载电流；
- ◇ 电机电缆持续工况下的最高额定温度裕度不应该低于 70°C；
- ◇ PE 接地导体的导电性能和相导体的导电能力相同（0037 及以上可略减）；
- ◇ 关于 EMC 的要求，请参见“技术数据”。

为了满足 CE 对 EMC 的要求，必须采用对称屏蔽电机电缆（参见下图）。

对于输入电缆可以采用四芯电缆，但还是推荐使用屏蔽对称电缆。与四芯电缆相比，使用对称屏蔽电缆除了可以减小电机电缆流过的电流和损耗之外，还可以减小电磁辐射。



**注意：如果电机电缆屏蔽层的导电性能不能满足要求，必须使用单独的 PE 导体。**

为了能起到保护导体的作用，当屏蔽线和相导体采用相同的材料时，屏蔽线的截面积必须和相导体的截

面积相同，目的是降低接地电阻，使阻抗连续性更好。

为了有效抑制射频干扰的发射和传导，屏蔽线的导电性能必须至少是相导体导电性的 1/10。对于铜制或铝制屏蔽层，此项要求非常容易满足。变频器电机电缆的最低要求如下图所示。电缆中包含一层螺旋状铜带。屏蔽层越紧越好，因为越紧就越能有效抑制电磁干扰的辐射。

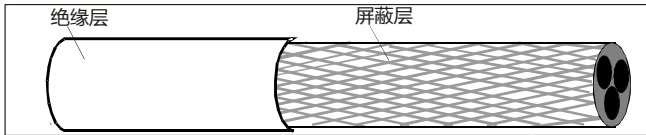


图 D-1 电缆剖面

#### D.4.2 控制电缆

所有的模拟控制电缆和用于频率输入的电缆必须使用屏蔽电缆。模拟信号电缆使用双绞双屏蔽电缆（图 a）。每个信号采用一对单独的屏蔽双绞线对。不同的模拟信号不要使用同一根地线。

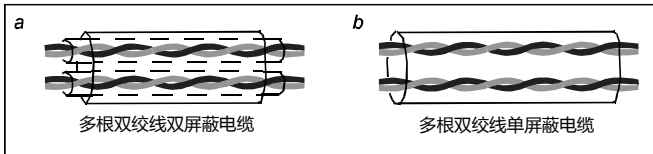


图 D-2 动力电缆布线

对于低压数字信号来说，最好选择双层屏蔽的电缆，但是也可以采用单层屏蔽的或者无屏蔽的绞线对（图 b）。然而，对于频率信号来说，只能采用屏蔽电缆。

继电器电缆需使用带有金属编织屏蔽层的电缆。

键盘需使用网线连接，对于电磁环境比较复杂的场所，建议使用带屏蔽的网线。

**注意：模拟信号和数字信号使用不同的电缆分开走线。**

在出厂前，每个变频器都进行过主电路对机壳的绝缘耐压测试。而且，变频器内部有限压电路，可以自动切断测试电压。因此不需要对变频器及其部件进行任何耐压或者绝缘电阻测试（例如高压绝缘试验或者用兆欧表测试绝缘电阻）。

**注意：在连接变频器的输入动力电缆之前，请按照当地的法规检查输入动力电缆的绝缘。**

#### D.4.3 推荐电缆尺寸

表 D-1 AC 3PH 380V(-15%)~440V(+10%)

变频器型号	推荐导线尺寸 (mm <sup>2</sup> )				固定螺丝	
	R,S,T U,V,W	PE	P1 (+)	PB (+) (-)	端子螺 丝规格	紧固力 矩 (Nm)
IPE300-0011-4-B-S	4/6	4/6	4/6	4/6	M5	2~2.5
IPE300-0015-4-B-S	6/10	6/10	6/10	6/10	M5	2~2.5
IPE300-0018-4-B-S	10/10	10/10	10/10	10/10	M5	2~2.5

变频器型号	推荐导线尺寸 (mm <sup>2</sup> )				固定螺丝	
	R,S,T U,V,W	PE	P1 (+)	PB (+) (-)	端子螺 丝规格	紧固力 矩 (Nm)
IPE300-0022-4-B-S	10/16	10/16	10/16	10/16	M6	4~6
IPE300-0030-4-B-S	16/25	16/25	16/25	16/25	M6	4~6
IPE300-0037-4-B-S	25/25	16/16	25/25	25/25	M6	4~6
IPE300-0045-4-B-S	25/35	16/16	25/35	25/35	M8	9~11
IPE300-0055-4-S	35/50	16/25	35/50	35/50	M8	9~11
IPE300-0075-4-S	50/70	25/35	50/70	50/70	M8	9~11
IPE300-0090-4-S	70/95	35/50	70/95	70/95	M10	18~23
IPE300-0110-4-S	95/95	50/50	95/95	95/95	M10	18~23
IPE300-0132-4-S	95/150	50/70	95/150	95/150	M12	31~40
IPE300-0160-4-S	150/185	70/95	150/185	150/185	M12	31~40
IPE300-0185-4-S	185/185	95/95	185/185	185/185	M12	31~40
IPE300-0200-4-S	185/2×95	95/95	185/2×95	185/2×95	M12	31~40
IPE300-0220-4-S	2×95/2×95	95/95	2×95/2×95	2×95/2×95	M12	31~40
IPE300-0250-4-S	2×95/2×150	95/150	2×95/2×150	2×95/2×150	M12	31~40
IPE300-0280-4-S	2×150/2×150	150/150	2×150/2×150	2×150/2×150	M12	31~40
IPE300-0315-4-S	2×150/2×185	150/185	2×150/2×185	2×150/2×185	M12	31~40
IPE300-0355-4-S	2×185/3×150	185/2×120	2×185/3×150	2×185/3×150	M12	31~40
IPE300-0400-4-S	3×150/3×185	2×120/2×150	3×150/3×185	3×150/3×185	M12	31~40
IPE300-0450-4-S	3×185/3×185	2×150/2×150	3×185/3×185	3×185/3×185	M12	31~40
IPE300-0500-4-S	3×185	2×150	3×185	3×185	M12	31~40

**注意：**

- 1、主回路用的推荐电缆尺寸可在环境温度为 40°C 以下、接线距离为 100m 以下以及额定电流值的条件下使用。
- 2、端子 P1、(+)、PB、(-) 为连接直流电抗器和制动选配件所用的端子。
- 3、“/” 左边和右边的数字分别表示重载和轻载的推荐电缆。

**D.4.4 电缆布线**

电机电缆的走线一定要远离其他电缆的走线。几个变频器的电机电缆可以并排布线。建议将电机电缆、输入动力电缆和控制电缆分别布在不同的线槽中。避免其他电缆和电机电缆并排走线的原因是：变频器输出的  $du/dt$  会增加对其他电缆的电磁干扰。

如果控制电缆和动力电缆必须交叉，那么必须保证控制电缆和动力电缆之间的夹角为 90°。

电缆线槽之间必须保持良好的连接，并且接地良好。铝制线槽可以使局部等电位。

电缆布线图如下图所示。

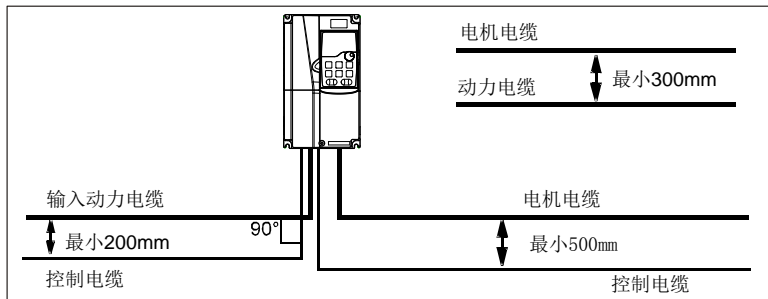


图 D-3 布线距离

#### D.4.5 绝缘检查

在运行之前，请检查电机和电机电缆绝缘：

- 1、保证电机电缆已经连接到电机上，然后将电机电缆从变频器的输出端子 U、V 和 W 上拆下。
- 2、用 500VDC 兆欧表测量每相导体和保护接地导体之间的绝缘电阻。电机的绝缘电阻，请参考制造商说明。

**注意：如果电机内部潮湿，绝缘电阻会减小。如果怀疑有湿气，应于干燥电机并重新测量。**

#### D.5 断路器和电磁接触器

为了防止过载。需要增加熔断器。

在交流电源和变频器之间需要安装一个手动操作的电源断路设备（MCCB）。该断路设备必须能锁死在断开位置，以方便安装和检修。



◇ 根据断路器的工作原理和结构，如果不遵守制造商规定，在短路时，热离子化气体可能从断路器外壳中逸出。为了确保安全使用，安装和放置断路器时必须特别小心。按照制造商说明进行操作。

为了能在系统故障时，有效的切断变频器的输入电源，可以在输入侧安装电磁接触器控制主回路电源的通断，以保证安全。

表 D-2 推荐选型表

变频器型号	断路器额定电流 (A)	快速熔断器 (A)	接触器额定工作电流 (A)
IPE300-0011-4-B-S	32/40	40/50	32
IPE300-0015-4-B-S	40/50	50/63	40
IPE300-0018-4-B-S	50/63	63/80	50
IPE300-0022-4-B-S	63/63	80/80	50
IPE300-0030-4-B-S	63/80	80/100	65
IPE300-0037-4-B-S	80/100	100/125	80
IPE300-0045-4-B-S	100/125	125/160	95
IPE300-0055-4-S	125/160	160/200	150

变频器型号	断路器额定电流 (A)	快速熔断器 (A)	接触器额定工作电流 (A)
IPE300-0075-4-S	160/200	200/250	150
IPE300-0090-4-S	180/225	200/250	185
IPE300-0110-4-S	225/250	250/315	225
IPE300-0132-4-S	250/315	315/400	265
IPE300-0160-4-S	315/350	400/450	330
IPE300-0185-4-S	350/400	450/500	330
IPE300-0200-4-S	350/400	450/500	400
IPE300-0220-4-S	400/500	500/630	400
IPE300-0250-4-S	500/630	630/800	500
IPE300-0280-4-S	630/630	800/800	500
IPE300-0315-4-S	630/800	800/1000	630
IPE300-0355-4-S	630/800	800/1000	630
IPE300-0400-4-S	800/800	1000/1000	630
IPE300-0450-4-S	1000/1000	1250/1250	800
IPE300-0500-4-S	1000/1000	1250/1250	800

注意：“/” 左边和右边的数字分别表示重载和轻载的推荐器件参数。

## D.6 电抗器

为了防止电网高压输入时，瞬时大电流流入输入电源回路而损坏整流部分元器件，需在输入侧接入交流电抗器，同时也可改善输入侧的功率因数。

当变频器和电机之间的距离超过 50 米时，由于长电缆对地的寄生电容效应导致漏电流过大，变频器容易频繁发生过流保护，同时为了避免电机绝缘损坏，须加输出电抗器补偿；当一台变频器带多台电机时，考虑每台电机的线缆长度之和作为总的电机线缆长度，当总长度大于 50 米时，须在变频器输出侧增加输出电抗器。当变频器和电机之间的距离为 50~150 米时请按下表选型；当超过 150 米时，请直接咨询英威腾厂家技术支持。

380V 0160（含）以上的机型可外接直流电抗器。直流电抗器可以改善功率因数，可以避免因接入大容量变压器而使变频器输入电流过大导致整流桥损坏，可以避免电网电压突变或相控负载造成的谐波对整流电路造成损害。

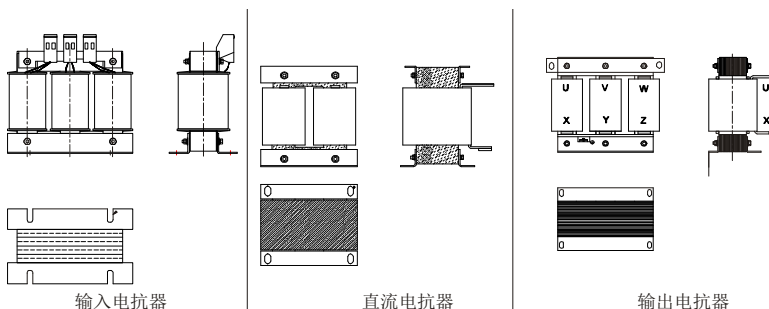


表 D-3 电抗器选型表 AC 3PH 380V(-15%)~440V(+10%)

变频器功率	输入电抗器	直流电抗器	输出电抗器
IPE300-0011-4-B-S	ACL2-011-4	/	OCL2-011-4
IPE300-0015-4-B-S	ACL2-015-4	/	OCL2-015-4
IPE300-0018-4-B-S	ACL2-018-4	/	OCL2-018-4
IPE300-0022-4-B-S	ACL2-022-4	标配内置	OCL2-022-4
IPE300-0030-4-B-S	ACL2-037-4	标配内置	OCL2-037-4
IPE300-0037-4-B-S	ACL2-037-4	标配内置	OCL2-037-4
IPE300-0045-4-B-S	ACL2-045-4	标配内置	OCL2-045-4
IPE300-0055-4-S	ACL2-055-4	标配内置	OCL2-055-4
IPE300-0075-4-S	ACL2-075-4	标配内置	OCL2-075-4
IPE300-0090-4-S	ACL2-110-4	标配内置	OCL2-110-4
IPE300-0110-4-S	ACL2-110-4	标配内置	OCL2-110-4
IPE300-0132-4-S	ACL2-160-4	标配内置	OCL2-200-4
IPE300-0160-4-S	ACL2-160-4	标配内置	OCL2-200-4
IPE300-0185-4-S	ACL2-200-4	标配内置	OCL2-200-4
IPE300-0200-4-S	ACL2-200-4	标配内置	OCL2-200-4
IPE300-0220-4-S	ACL2-280-4	标配内置	OCL2-280-4
IPE300-0250-4-S	ACL2-280-4	标配内置	OCL2-280-4
IPE300-0280-4-S	ACL2-280-4	标配内置	OCL2-280-4
IPE300-0315-4-S	ACL2-350-4	标配内置	OCL2-350-4
IPE300-0355-4-S	ACL2-350-4	标配内置	OCL2-350-4
IPE300-0400-4-S	ACL2-400-4	标配内置	OCL2-400-4
IPE300-0450-4-S	ACL2-500-4	标配内置	OCL2-500-4
IPE300-0500-4-S	ACL2-500-4	标配内置	OCL2-500-4

**注意：**

- 1、输入电抗器，设计输入额定压降为 2%。
- 2、输出电抗器，设计输出额定压降为 1%。
- 3、上述选配件均为外置，客户在选购时需特别指定。

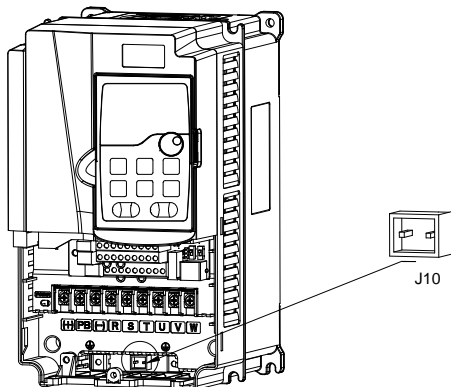
**D.7 滤波器**

380V 0132 及以下产品出厂时 J10 跳线不接，如要满足 C3 等级要求，请将说明书袋中的 J10 跳线连接；

380V 0160 及以上产品均满足 C3 要求，J10 跳线出厂时已经连接。

**注意：当出现以下情况时请断开 J10 跳线：**

- 1、EMC 滤波适用于中性点接地的电网系统，如果用于 IT 电网系统（中性点未接地的电网系统），请断开 J10 跳线；
- 2、在配置漏电断路器场合中，如果出现启动时跳漏保现象，请断开 J10 跳线。



**注意：在 IT 供电系统内，请不要接入 C3 滤波器。**

输入侧干扰滤波器：使用变频器时可能会通过电线干扰周围设备，使用此滤波器可以减小干扰。

输出噪声滤波器：可以减小由于变频器和电机之间电缆造成的无线电噪声以及导线的漏电流。

英威腾电气股份有限公司配置部分型号的滤波器，方便客户的使用。

#### D.7.1 滤波器型号说明

$$\frac{\text{FLT}}{\text{A}} - \frac{\text{P}}{\text{B}} \frac{\text{04}}{\text{C}} \frac{\text{045}}{\text{D}} \frac{\text{L}}{\text{E}} - \frac{\text{B}}{\text{F}}$$

字段标识	字段详细说明
A	FLT: 变频器滤波器系列
B	滤波器类型 P: 电源输入滤波器 L: 输出滤波器
C	电压等级 04: AC 3PH 380V(-15%)~440V(+10%) 06: AC 3PH 520V(-15%)~690V(+10%)
D	3 位额定电流代号。“015”表示 15A
E	滤波器性能 L: 普通型 H: 高性能型
F	滤波器适用环境 A: 第一类环境 (IEC61800-3) category C1 (EN 61800-3) B: 第一类环境 (IEC61800-3) category C2 (EN 61800-3) C: 第二类环境 (IEC61800-3) category C3 (EN 61800-3)



**D.7.2 滤波器选型**

表 D-4 AC 3PH 380V(-15%)~440V(+10%)


变频器型号	输入滤波器	输出滤波器
IPE300-0011-4-B-S	FLT-P04032L-B	FLT-L04032L-B
IPE300-0015-4-B-S	FLT-P04045L-B	FLT-L04045L-B
IPE300-0018-4-B-S		
IPE300-0022-4-B-S	FLT-P04065L-B	FLT-L04065L-B
IPE300-0030-4-B-S		
IPE300-0037-4-B-S	FLT-P04100L-B	FLT-L04100L-B
IPE300-0045-4-B-S		
IPE300-0055-4-S	FLT-P04150L-B	FLT-L04150L-B
IPE300-0075-4-S		
IPE300-0090-4-S	FLT-P04240L-B	FLT-L04240L-B
IPE300-0110-4-S		
IPE300-0132-4-S		
IPE300-0160-4-S	FLT-P04400L-B	FLT-L04400L-B
IPE300-0185-4-S		
IPE300-0200-4-S		
IPE300-0220-4-S	FLT-P04600L-B	FLT-L04600L-B
IPE300-0250-4-S		
IPE300-0280-4-S		
IPE300-0315-4-S	FLT-P04800L-B	FLT-L04800L-B
IPE300-0355-4-S		
IPE300-0400-4-S		
IPE300-0450-4-S	FLT-P041000L-B	FLT-L041000L-B
IPE300-0500-4-S		


**注意：**

- 1、加输入滤波器后，输入 EMI 满足 C2 要求。
- 2、上述选配件均为外置，客户在选购时需特别指定。

**D.8 制动系统****D.8.1 选择制动器件**

当变频器带大惯性负载减速或者是需要急减速时，电机处于发电状态，将负载能量通过逆变桥传递到变频器直流环节，引起变频器母线电压抬升，当超过一定值时，变频器就会报过电压故障，为防止该现象的发生，必须配置制动组件。

	<ul style="list-style-type: none"> <li>◇ 设备的设计、安装、调试和运行，必须由经过培训并合格的专业人员来进行。</li> <li>◇ 在工作过程中，必须遵循“警告”中所有的规定，否则可能造成严重的人身伤害或重大财产损失。</li> </ul>
---	---

	<ul style="list-style-type: none"> <li>◇ 非专业施工人员请勿进行接线，否则会导致变频器或制动选配件的回路损坏。</li> <li>◇ 在将制动电阻选配件连接到变频器之前，请仔细阅读制动电阻/制动单元的使用说明书。</li> <li>◇ 请勿将制动电阻连接在 PB、(+) 以外的端子上，请勿将制动单元连接在 (+)、(-) 以外的端子上；否则可能会导致制动回路和变频器损坏，并引发火灾。</li> </ul>
	<ul style="list-style-type: none"> <li>◇ 请按照接线图所示，将制动电阻选配件连接变频器。如果接线错误，可能会导致变频器或其他设备损坏。</li> </ul>



IPE300 系列书本型变频器 380V 0045（含）以下均内置制动单元。380V 0055~0132 可选配内置制动单元，增加后缀“-B”，如 IPE300-0055-4-B-S。380V 0160（含）以上机型则需要选用外置制动单元，请根据具体的现场情况（制动力矩要求和制动使用率要求）来选择制动电阻的阻值和功率。

表 D-5 AC 3PH 380V(-15%)~440V(+10%)制动单元

变频器型号	制动单元型号	100%制动力矩适配制动电阻值 (Ω)	制动电阻耗散功率 (kW)			最小允许制动电阻 (Ω)
			10%制动量	50%制动量	80%制动量	
IPE300-0011-4-B-S	内置制动单元	44	1.7	8.3	13.2	31
IPE300-0015-4-B-S		32	2	11	18	23
IPE300-0018-4-B-S		27	3	14	22	19
IPE300-0022-4-B-S		22	3	17	26	17
IPE300-0030-4-B-S		17	5	23	36	17
IPE300-0037-4-B-S		13	6	28	44	11.7
IPE300-0045-4-B-S		10	7	34	54	
IPE300-0055-4-S	DBU100H-110-4	8	8	41	66	6.4
IPE300-0075-4-S		6.5	11	56	90	
IPE300-0090-4-S	DBU100H-160-4	5.4	14	68	108	4.4
IPE300-0110-4-S		4.5	17	83	132	
IPE300-0132-4-S	DBU100H-220-4	3.7	20	99	158	3.2
IPE300-0160-4-S	DBU100H-320-4	3.1	24	120	192	2.2
IPE300-0185-4-S		2.8	28	139	222	
IPE300-0200-4-S		2.5	30	150	240	
IPE300-0220-4-S	DBU100H-400-4	2.2	33	165	264	1.8
IPE300-0250-4-S		2.0	38	188	300	
IPE300-0280-4-S	两台 DBU100H-320-4	3.6*2	21*2	105*2	168*2	2.2*2
IPE300-0315-4-S		3.2*2	24*2	118*2	189*2	
IPE300-0355-4-S		2.8*2	27*2	132*2	210*2	
IPE300-0400-4-S		2.4*2	30*2	150*2	240*2	
IPE300-0450-4-S	两台 DBU100H-400-4	2.2*2	34*2	168*2	270*2	1.8*2
IPE300-0500-4-S		2.0*2	38*2	186*2	300*2	

**注意：**

- 1、请按照本公司提供的数据选择制动电阻的阻值和功率。
- 2、制动电阻会增加变频器的制动转矩，上表是分别按照 100%制动力矩，10%制动使用率、50%制动使用率、80%制动使用率来设计的电阻功率，用户可以根据具体的工况选择制动系统。
- 3、使用外部制动单元时，请参照《能耗制动单元说明书》，正确设置制动单元制动电压等级，如电压等级设置不正确，会影响到变频器的正常运行。


	◇ 对于特定的变频器，请不要使用小于规定最小电阻值的制动电阻。变频器内部不能对由小电阻所引起的过流进行保护。
	◇ 对于需要频繁制动的场合，即制动使用率超过 10%，需要根据具体的工况按照上表增大制动电阻的功率。

**D.8.2 选择制动电阻电缆**


制动电阻电缆应采用屏蔽电缆。

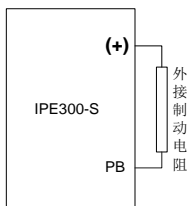
**D.8.3 安装制动电阻**

所有电阻必须安装在冷却良好的地方。

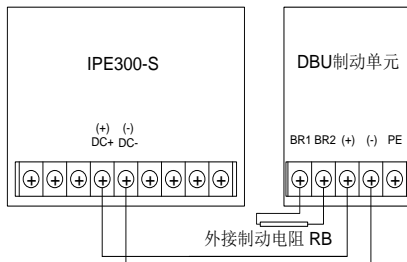
	◇ 制动电阻/制动单元附近的材料必须为阻燃材料。电阻表面的温度很高。从电阻上流出的空气温度也有几百摄氏度。必须防止材料与电阻接触。
---	---

制动电阻的安装：

	◇ 380V 0045（含）以下只需要外置制动电阻。 ◇ PB、（+）为制动电阻的电线端。
---	--



单台连接如下：



## 附录E 订货指南

客户可通过如下 10 位数订货号，快速进行产品订购。

产品类型	订货单号	产品型号	备注
变频器	11001-02353	IPE300-0011-4-B-S	
	11001-02346	IPE300-0015-4-B-S	
	11001-02345	IPE300-0018-4-B-S	
	11001-02355	IPE300-0022-4-B-S	
	11001-02343	IPE300-0030-4-B-S	
	11001-02344	IPE300-0037-4-B-S	
	11001-02348	IPE300-0045-4-B-S	
	11001-02347	IPE300-0055-4-S	
	11001-02349	IPE300-0075-4-S	
	11001-02351	IPE300-0090-4-S	
	11001-02354	IPE300-0110-4-S	
	11001-02350	IPE300-0132-4-S	
	11001-02369	IPE300-0160-4-S	
	11001-02519	IPE300-0185-4-S	
	11001-02362	IPE300-0200-4-S	
	11001-02365	IPE300-0220-4-S	
	11001-02364	IPE300-0250-4-S	
	11001-02360	IPE300-0280-4-S	
	11001-02366	IPE300-0315-4-S	
	11001-02363	IPE300-0355-4-S	
	11001-02361	IPE300-0400-4-S	
	11001-02367	IPE300-0450-4-S	
	11001-02370	IPE300-0500-4-S	
	11001-02526	IPE300-0280-4-L3-S	
	11001-02525	IPE300-0315-4-L3-S	
	11001-02529	IPE300-0355-4-L3-S	
	11001-02528	IPE300-0400-4-L3-S	
11001-02527	IPE300-0450-4-L3-S		
11001-02530	IPE300-0500-4-L3-S		
扩展卡	11023-00083	EC-IO501-00	I/O 扩展卡 1
	11023-00119	EC-IO502-00	I/O 扩展卡 2
	11023-00146	EC-PC502-00	可编程 PLC 卡
	11023-00081	EC-TX504	以太网监控卡
	11023-00148	EC-TX505C	CAN 多协议通讯卡

产品类型	订货单号	产品型号	备注
	11023-00149	EC-TX509C	PROFINET 通讯卡
	11023-00151	EC-TX503D	PROFIBUS-DP 通讯卡
液晶键盘	11022-00131	SOP-IPE300-01	LCD 液晶键盘

## 附录F 更多信息

### F.1 产品和服务咨询

用户想了解关于本产品的任何信息，均可与当地的 INVT 办事处联系，在咨询时请提供产品的型号以及要咨询的产品的序列号。要了解 INVT 办事处列表可以访问网页 [www.invt.com.cn](http://www.invt.com.cn)。

### F.2 提供 INVT 变频器手册的反馈意见

非常欢迎广大读者对本手册提出意见。请访问网页 [www.invt.com.cn](http://www.invt.com.cn)，并选择“联系我们”下的“在线反馈”。

### F.3 Internet 上的文件库

您可以在 Internet 上查找 PDF 格式的手册和其他产品文件。请访问网页 [www.invt.com.cn](http://www.invt.com.cn)，并选择“服务与支持”下的“资源下载”。



深圳市英威腾电气股份有限公司

保修卡

客户名称:	
详细地址:	
联系人:	座机/手机:
产品型号:	
产品编号:	
购买日期:	发生故障时间:
匹配电机功率:	使用设备名称:
是否使用制动单元功能 <input type="checkbox"/> 是 <input type="checkbox"/> 否	故障时是否有异响 <input type="checkbox"/> 是 <input type="checkbox"/> 否
故障时是否有冒烟 <input type="checkbox"/> 是 <input type="checkbox"/> 否	
故障说明:	



深圳市英威腾电气股份有限公司

合格证

锯齿切割

检验员: \_\_\_\_\_

生产日期: \_\_\_\_\_

本产品经我们品质控制、品质保证部门检验，其性能参数符合随机附带《使用说明书》标准，准许出厂。

注：请将此卡与故障产品一起发到我司，谢谢！

## 保修条款

本公司郑重承诺，自用户从我公司（以下简称厂家）购买产品之日起，用户享有如下产品售后服务。

- 1、 本产品自用户从厂家购买之日起，实行为期 18 个月的免费保修（出口国外及港澳台地区非标机产品除外）。
- 2、 本产品自用户从厂家购买之日起一个月内发生质量问题，厂家包退、包换、包修。
- 3、 本产品自用户从厂家购买之日起三个月内发生质量问题，厂家包换、包修。
- 4、 本产品自用户从厂家购买之日起，享有有偿终生服务。
- 5、 免责条款：因下列原因造成的产品故障不在厂家 18 个月免费保修服务承诺范围之内：
  - (1) 用户不依照《产品说明书》中所列程序进行正确的操作；
  - (2) 用户未经与厂家沟通自行修理产品或擅自改造产品造成产品故障；
  - (3) 用户超过产品的标准使用范围使用产品引发产品故障；
  - (4) 因用户使用环境不良导致产品器件异常老化或引发故障；
  - (5) 由于地震、火灾、风水灾害、雷击、异常电压或其它自然灾害等不可抗力原因造成的产品损坏；
  - (6) 用户购买产品后在运输过程中因运输方式选择不当发生跌落或其它外力侵入导致产品损坏；（运输方式由用户合理选择，本公司协助代为办理托运手续）
- 6、 在下列情况下，厂家有权不予提供保修服务：
  - (1) 厂家在产品中标示的品牌、商标、序号、铭牌等标识毁损或无法辨认时；
  - (2) 用户未按双方签订的《购销合同》付清货款时；
  - (3) 用户对厂家的售后服务提供单位故意隐瞒产品在安装、配线、操作、维护或其它过程中的不良使用情况时。

深圳市英威腾电气股份有限公司

www.invt.com.cn

全国统一服务热线：400-700-9997

密封页





服务热线：400-700-9997 网址：www.invt.com.cn

产品属深圳市英威腾电气股份有限公司所有 委托下面两家公司生产：（产地代码请见铭牌序列号第2、3位）

深圳市英威腾电气股份有限公司(产地代码：01)

苏州英威腾电力电子有限公司(产地代码：06)

地址：深圳市光明区马田街道松白路英威腾光明科技大厦

地址：苏州高新区科技城昆仑山路1号

工业自动化：■ HMI

■ PLC

■ 变频器

■ 伺服系统

■ 电梯智能控制系统

■ 轨道交通牵引系统

能源电力：■ UPS

■ 数据中心基础设施

■ 光伏逆变器

■ SVG

■ 新能源汽车动力总成系统

■ 新能源汽车充电系统

■ 新能源汽车电机



66001-00944