

IVC-EH 系列无电源 I/O 扩展模块 用户手册

感谢您购买深圳市英威腾电气股份有限公司开发生产的可编程控制器（PLC），IVC-EH 系列扩展模块适配 IVC2/3/5 系列 PLC 主机，在使用我公司产品前，敬请您仔细阅读本手册，以便更清楚地掌握产品的特性，正确地进行安装使用。更安全地应用，充分利用本产品丰富的功能。

注意：

在开始使用之前，请仔细阅读操作指示、注意事项，以减少意外的发生。负责产品安装、操作的人员必须经严格培训，遵守相关行业的安全规范，严格遵守本手册提供的相关设备注意事项和特殊安全指示，按正确的操作方法进行设备的各项操作。

1 产品介绍

1.1 外形结构

IVC-EH 系列无电源 I/O 扩展模块的外形结构如下图所示。

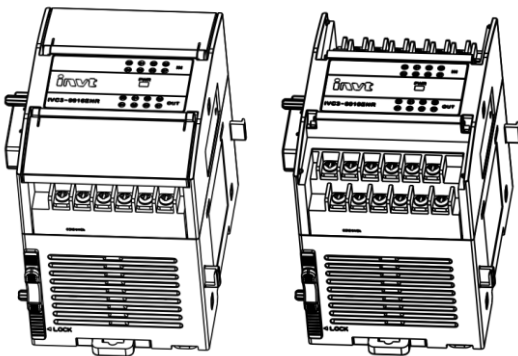


图 1-1 无电源 I/O 扩展模块的外形结构与部件

1.2 型号说明

产品型号说明如下图所示。

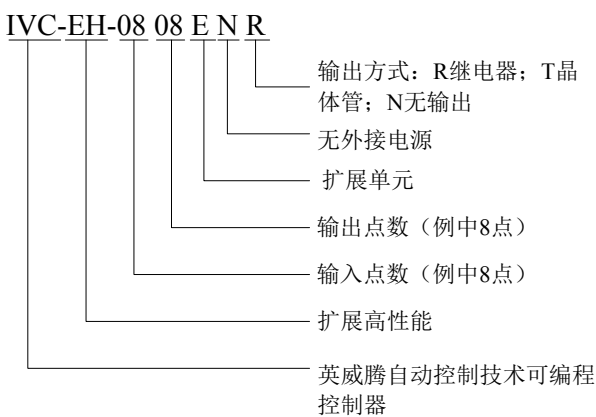


图 1-2 可编程控制器型号说明

1.3 扩展 I/O 外形端子图

IVC-EH-0808ENR 扩展模块外型及端子图

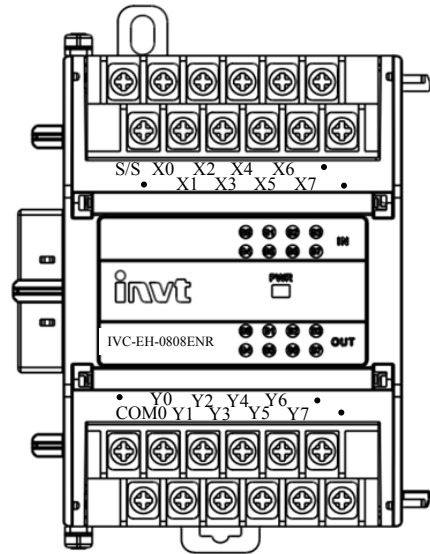


图 1-3 IVC-EH-0808ENR 外型及端子图

IVC-EH-0808ENT 扩展模块外型及端子图

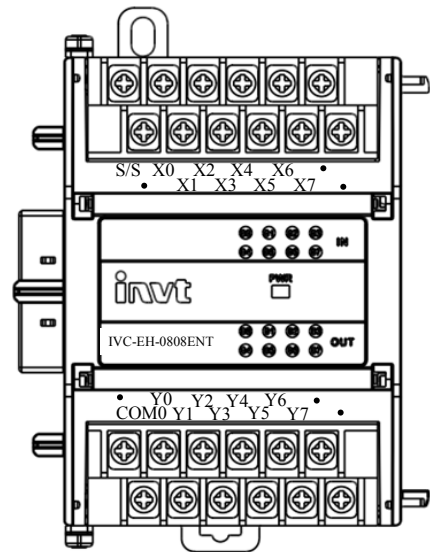


图 1-4 IVC-EH-0808ENT 外型及端子图

IVC-EH-0016ENT扩展模块外型及端子图

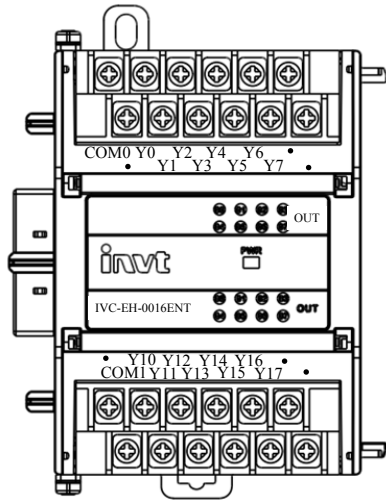


图 1-5 IVC-EH-0016ENT 外型及端子图

IVC-EH-1600ENN扩展模块外型及端子图

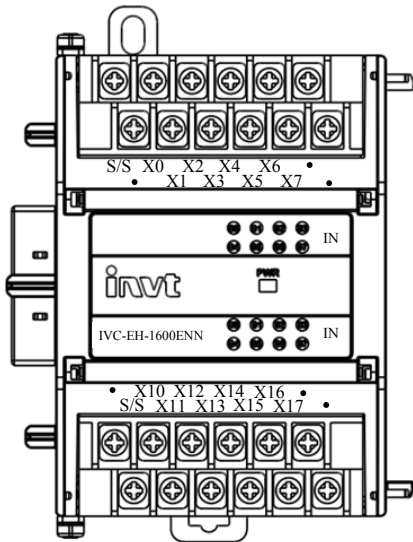


图 1-6 IVC-EH-1600ENN 外型及端子图

IVC-EH-0016ENR扩展模块外型及端子图

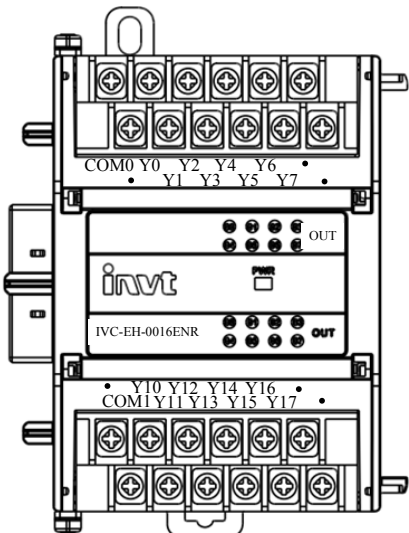


图 1-7 IVC-EH-0016ENR 外型及端子图

IVC-EH-1616ENT扩展模块外型及端子图

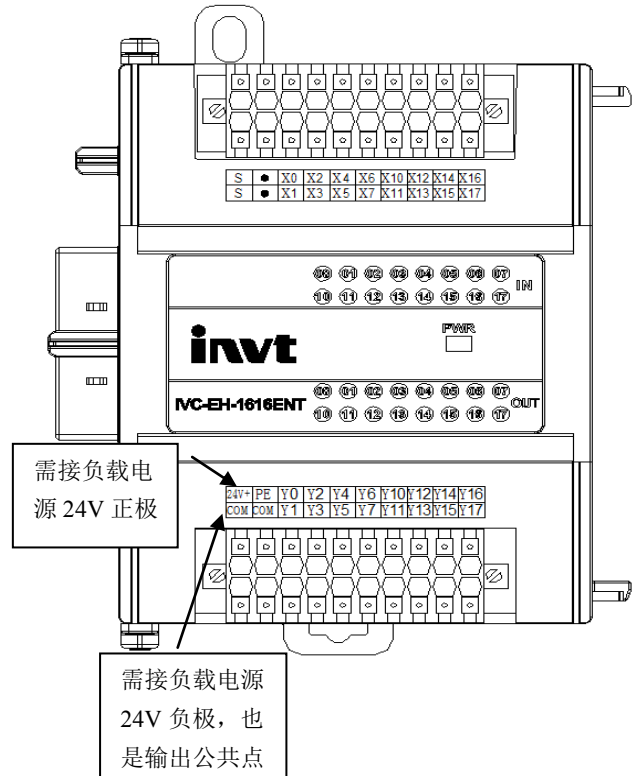


图 1-8 IVC-EH-1616ENT 外型及端子图

2 安装

2.1 尺寸规格

无电源 I/O 扩展模块包括 6 种型号 IVC-EH-1600ENN、IVC-EH-0808ENR、IVC-EH-0808ENT、IVC-EH-0016ENR、IVC-EH-0016ENT 和 IVC-EH-1616ENT。其外形与安装孔位如下图所示。

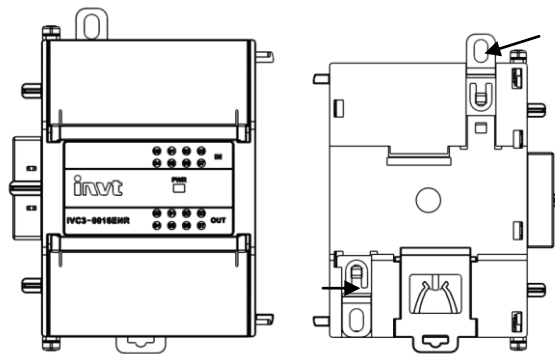


图 2-1 无电源 I/O 扩展模块外形与安装孔位 (单位: mm)

表 1. 扩展模块尺寸

长	宽	高
90mm	65mm	90mm

2.2 安装方法

安装方法与主模块的方法的相同，具体描述请参考《IVC3 系列可编程控制器用户手册》。安装示意如下图所示。

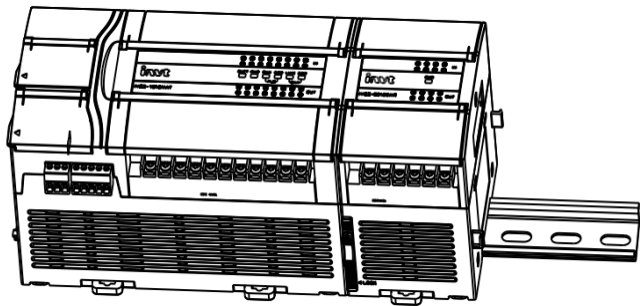


图 2-2 采用 DIN 槽安装固定

3 产品规格

表 3-1 IVC-EH 系列可编程控制器无电源 I/O 扩展模块类型及配置

型号	电源电压 V _{ac}	输入/输出点数	输出类型
IVC-EH-0808ENR	—	8/8	继电器
IVC-EH-0808ENT	—	8/8	晶体管
IVC-EH-1600ENN	—	16/0	—
IVC-EH-0016ENR	—	0/16	继电器
IVC-EH-0016ENT	—	0/16	晶体管
IVC-EH-1616ENT	—	16/16	晶体管

表 3-2 无电源 I/O 扩展模块电源要求

型号	DC5V/GND	DC24V/GND	DC24V/COM
IVC-EH-0808ENR	120mA	50mA	50mA
IVC-EH-0808ENT	150mA	—	45mA
IVC-EH-1600ENN	120mA	—	90mA
IVC-EH-0016ENR	120mA	100mA	—
IVC-EH-0016ENT	200mA	—	—
IVC-EH-1616ENT	150mA	—	90mA

备注:

1. DC5V/GND: 扩展模块的逻辑电路工作电源, 由扩展母线提供。
2. DC24V/COM: 输入状态检测电源, 由主模块 24V 端子引入或外部开关电源 24V 提供。
3. DC24V/GND: 扩展模块的继电器电路工作电源, 由扩展母线提供。

扩展模块接入主模块前, 必须计算扩展模块的各路电源所耗电流之和, 保证各路电源电流小于主模块对应电源能提供的输出电流, 避免主模块电源过载。

解决电源容量不足的方案是选用 IVC-EH-PWR 扩展电源模块, 其 5Vdc、24Vdc/GND 可作为其后续扩展模块的电源。

4 输入特性

4.1 内部等效输入电路

扩展模块需外部接入用户开关状态检测电源 (24Vdc), 输入电路的内部等效电阻约 5kΩ, 信号的检测采用双向光耦, 用户可采用源型或漏型, 只需接入干接点开关信号即可, 若要连接有源晶体管传感器的输出信号, 需 OC 输出方式信号。IO 扩展模块的内部等效电源及输入信号接线与主模块输入电路相似, 如下图所示。

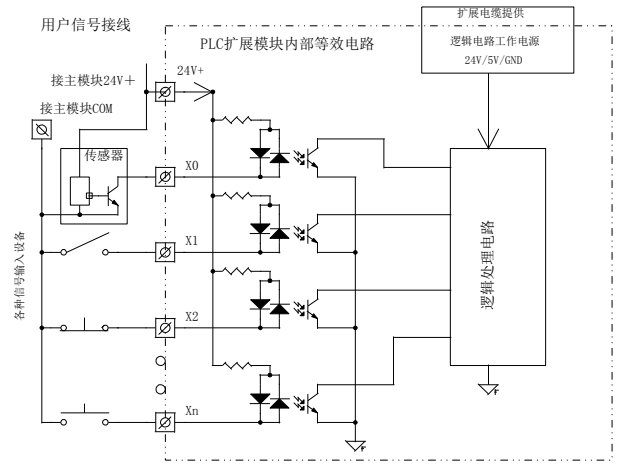


图 4-1 IO 扩展模块内部等效输入电路

4.2 输入输出信号状态指示

用户输入端子状态可通过输入端子状态 LED 灯指示, 当输入端口闭合 (ON 状态) 时, 输入指示灯点亮, 否则指示灯熄灭。输出端口的状态由输出状态 LED 指示, 当输出端口为闭合 (ON) 状态 (Y_n 与 COM_n 之间呈闭合状态), 输出指示灯点亮, 否则熄灭, 如下图。

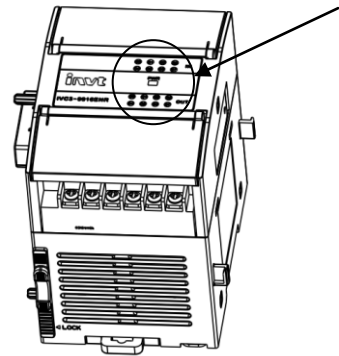


图 4-2 IVC-EH 系列扩展模块状态指示灯

5 输出特性

5.1 继电器型输出端口电气规范

表 5-1 继电器型输出端口电气规范

项目	继电器输出端口	
回路电源电压	250Vac, 30Vdc 以下	
电路绝缘	继电器机械绝缘	
动作指示	继电器输出触点闭合 LED 点亮	
开路时漏电流	/	
最小负载	2mA/5Vdc	
最大输出电流	电阻负载	2A/1 点; 共 COM 端的 8 点总电流小于 8A
	感性负载	220Vac, 80VA
	电灯负载	220Vac, 100W
ON 响应时间	最大 20ms	
OFF 响应时间	最大 20ms	

5.2 晶体管型输出端口电气规范

表 5-2 晶体管型输出端口电气规范

项目	晶体管输出端口	
回路电源电压	24Vdc	
电路绝缘	光耦绝缘	
动作指示	光耦被驱动时 LED 点亮	
开路时漏电流	小于 0.1mA/30Vdc	
最小负载	5mA (5~24Vdc)	
最大输出电流	电阻负载	0.3A/1 点; 0.8A/4 点; 1.6A/8 点; 2.0A/16 点;
	电感负载	24Vdc, 7.2W
	电灯负载	24Vdc, 1.5W
ON 响应时间	最大 0.5ms (100mA/24Vdc)	
OFF 响应时间	最大 0.5ms (100mA/24Vdc)	

5.3 输出连接示例

图 5-1 所示为 IVC3-1616MAT 加一个 IVC-EH-0808ENR 的连接方式。不同的输出组可接入不同的信号电压回路，有的输出组（如 Y4-COM2）可连接在 +24Vdc 回路，且由本控制器的 24V/COM 供电；有的输出组（如 Y6-COM3）可连接在 +5Vdc 低电压信号回路，即不同的输出组可工作于不同的电压等级回路。

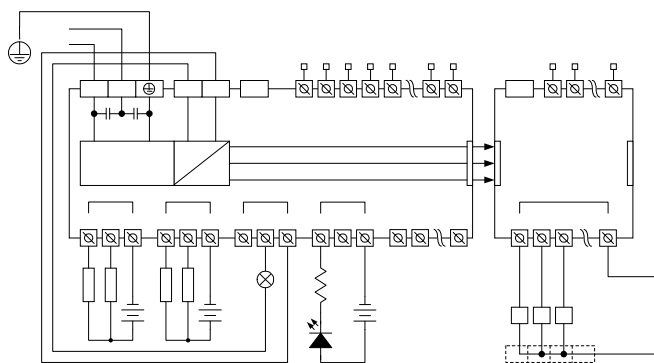


图 5-1 IVC3-1616MAT 与 IVC-EH-0808ENR 电气连接示例

6 扩展连接

6.1 扩展母线连接

在主模块未通电的情况下，先卸下主模块右端的扩展电缆接口小盖板，再将扩展模块的母线电缆头插入接口内的电缆座。若接入多个扩展模块，可依次逐个连接。请注意扩展电缆接口小盖板为可脱落零件，拆卸时防止丢失。

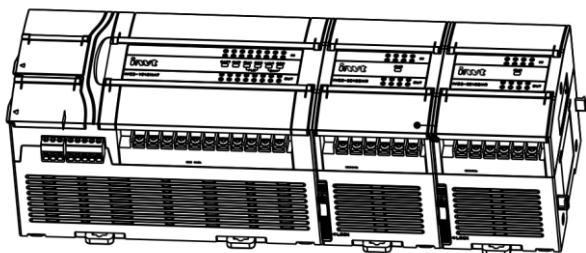


图 6-1 扩展模块级联示意图

6.2 扩展模块编址

IVC3 系列可编程序序器对接入的扩展模块可以自动辨识，自动顺序编址，无需用户干预。

自动编址操作在上电正常后即进行一次，此后运行中各扩展模块的地址保持不变。在可编程控制器运行期间，不可将 IO 扩展模块、特殊功能模块接入或拔掉，以免损坏可编程控制器，或导致运行异常。

自带电源扩展模块的电源必须与主模块电源同时上电，或在主模块上电之前供电，保证扩展模块可靠编址。

IO 点编号采用八进制编码方案，编号如：0, 1, 2, 3, 4, 5, 6, 7, 10, 11, 12, 13, 14, 15, 16, 17, 20, 21, ...，没有数字 8, 9。

主模块及 IO 扩展模块的输入端口编号为：X0, X1, X2, ...X7, X10, X11, ...，输出端口编号为：Y0, Y1, Y2, ...Y7, Y10, Y11, ...，编号依此顺序排列。点数编号以 8 为一组，不足 8 点的部分将被空缺。

例如：IVC3-1616MAT 模块，输入点数为 16 点，编号为 X0~X17，编号为 X24~X27 的端子将不存在，后续扩展模块的 X 端子从 X30 开始编号；同理，输出点数为 12 点，编号为 Y0~Y13，编号为 Y14~Y17 的端子将不存在，后续扩展模块的 Y 端子将从 Y20 开始编号。

IO 扩展模块依据与主模块的扩展连接接插件的连接顺序，对应 X 端子和 Y 端子依次递增编号。

主模块与扩展模块的端口逻辑编号示例如下：

IVC3-1616MAT	0808ENT	1600ENN	4AD	4AD	4DA	0016ENR
X0-X17	X20-X27	X30-X47	0	1	2	
Y0-Y17	Y20-Y27					Y30-Y47

用户须知

1. 保修范围指可编程控制器本体。
2. **保修期为十八个月**，保修期内正常使用情况下，产品发生故障或损坏，我公司免费维修。
3. **保修期起始时间为产品制造出厂日期**，机器编码是判断保修期的唯一依据，无机器编码的设备按过保处理。
4. 即使在保修期内，如发生以下情况，将收取一定的维修费用：
 - 不按用户手册操作导致的机器故障；
 - 由于火灾、水灾、电压异常等造成的机器损坏；
 - 将可编程控制器用于非正常功能时造成的损坏。
5. 服务费按实际费用计算，如另有合同，以合同优先的原则处理。
6. 请您务必保留此卡，并在保修时出示给维修单位。
7. 如您有问题可与代理商联系，也可直接与我公司联系。

深圳市英威腾电气股份有限公司

中国区客户服务中心

地址：深圳市光明区松白路英威腾光明科技大厦

邮编：518106

公司网址：www.invt.com.cn

版权所有，保留一切权利。内容如有改动，恕不另行通知。