

中压高性能矢量变频器

值得信赖的工控与能效解决方案提供商



英威腾微信公众号



英威腾手机官网

invt

深圳市英威腾电气股份有限公司

服务热线: 400-700-9997 网址: www.invt.com.cn

深圳市光明区马田街道松白路英威腾光明科技大厦

工业自动化:

- HMI
- 电梯智能控制系统
- PLC
- 轨道交通牵引系统

能源电力:

- UPS
- 新能源汽车动力总成系统
- 变频器
- 伺服系统
- 光伏逆变器
- SVG
- 新能源汽车充电系统
- 新能源汽车电机

产品在改进的同时,资料可能有所改动,恕不另行通知。版权所有,仿冒必究。

Y1/2-8(V1.0)



invt
英威腾

CONTENTS

目录



关于我们	2
卓越的研发实力	4
Goodrive系列中压高性能矢量变频器	5
Goodrive1000系列煤机专用变频器	6
Goodrive2000系列中压高性能矢量变频器	8
Goodrive3000系列中压高性能矢量变频器	13
标准机芯产品明细	22
标准柜机产品明细	55
定制产品明细	73
营销服务网络	80

英威腾中压产品线简介

英威腾中压产品线（矿山行业产品）基于多年矿用设备应用经验，针对矿山应用的特点，结合先进的电力电子技术而研发，具备丰富的传动产品，电压等级覆盖380V、660V、1140V、2300V、3300V，功率范围22kW—2500kW，可为矿山行业提供专业的系统解决方案。广泛应用于矿井提升机、皮带机、刮板机、乳化液泵、风机、采煤机、梭车等矿用电气设备，在国内大型煤矿井下均有应用，并出口越南、印度、澳大利亚等国外矿井。



17年 矿山行业应用经验

契合 煤矿井下环

符合 安标中心检验

发展历史

- 2021年 **【3300V二代机】** 推出3300V 二代机产品，直供水方案
- 2019年 **【3300V专机】** 石油压裂系统解决方案 防爆变频一体机变频机芯
- 2017年 **【石油行业专机】** 推出潜油电泵、抽油机1140V三电平专机
- 2016年 **【3300V一代机】** 推出3300V三电平水冷机芯和柜机，成熟应用于刮板机负载
- 2015年 **【永磁同步驱动】** 成熟应用于永磁同步电机 软件兼容异步机/同步机
- 2014年 **【1140V 三电平机芯】** 推出1140V三电平机芯产品，国内首家推出三电平机芯
- 2013年 **【采煤机变频器】** 国内首家自主开发机载变频器
- 2012年 **【660V两电平机芯】** 新一代660V两电平产品
- 2009年 **【四象限中压机芯】** 将AFE整流技术成功应用于矿山、绞车、下运皮带负载
- 2004年 **【两象限中压机芯】** 国内最早做中压机芯的企业之一



关于 我们



公司简介

英威腾（深圳市英威腾电气股份有限公司），自2002年成立以来，专注于工业自动化和能源电力两大领域，以“竭尽全力提供物超所值的产品和服务，让客户更有竞争力”为使命，向用户提供最有价值的产品和解决方案。公司于2010年在深交所A股上市（证券代码：002334），目前拥有15家控股子公司，员工超过3000人，在全球设有40多家分支机构及200多家渠道合作伙伴，营销网络遍布全球80多个国家和地区。

英威腾是国家火炬计划重点高新技术企业，依托于电力电子、自动控制、信息技术，业务覆盖工业自动化、新能源汽车、网络能源及轨道交通。全国共有12大研发中心，拥有各类专利1140多件，实验室拥有国内工控行业首家TÜV SÜD颁发的ACT资质，并通过UL目击实验室及CNAS国家实验室认证。英威腾深圳光明科技产业园和英威腾苏州科技产业园，能为客户提供先进的集成产品开发设计管理、全面的产品研发测试与自动化信息化的作业生产。分布在全球各地的分支机构和联保中心为用

户提供解决方案、技术培训与服务支持的专业后勤保障，可以更加便捷快速地服务客户。

未来十年，英威腾将继续秉承“众诚德厚、业精志远”的经营理念，立足于工业自动化和能源电力领域，以三大技术为基础，做大做强工业自动化、新能源汽车、网络能源、轨道交通等核心业务，成为产品结构合理、技术领先、管理高效、盈利能力强等竞争优势明显，国内领先、国际知名、社会责任充分承担、发展和谐的国际专业化产业集团。



苏州科技产业园

集团华东地区核心产业基地及华东研发中心



深圳光明科技产业园

集团总部及新品研发与新业务孵化基地



卓越的研发实力

英威腾中压产品研发团队主要是由拥有丰富工作经验的博士和硕士带领的核心研发团队，过半数成员均为博士和硕士，具有强大的技术背景，有着丰富的理论和实践经验，产品从立项开始，包括前期模具设计，关键元器件晶体的割取，电路板绘制理念等都严格按照产品控制流程进行。确保产品的生产制造和个性化定制需求。

- ◆ 年均10%以上的销售收入用于研发
- ◆ 拥有1000多项专利，业内遥遥领先
- ◆ 中国合格评定国家认可委员会 CNAS国家实验室
- ◆ 变频器工程技术研究开发中心
- ◆ TUV-MARK标志厂家
- ◆ TUV SUD颁发ACT资质厂家



EMC实验室



气候可靠性实验室



性能实验室



器件实验室



装备实验室



安规实验室

Goodrive系列中压高性能矢量变频器

英威腾中压矿山行业产品基于多年矿用设备应用经验、针对矿山应用的特点，结合先进的电力电子技术而成立，具备丰富的传动产品，可为矿山行业提供专业的系统解决方案。广泛应用于矿井提升机、皮带机、刮板机、乳化液泵、风机、采煤机、梭车等矿用电气设备。



- ◆ 支持电机类型：异步电机、永磁同步电机，永磁电滚筒、永磁直线电机、电励磁同步电机、多相电机等
- ◆ 控制方式：V/F控制、无PG矢量控制、有PG矢量控制
- ◆ 功率范围：22Kw - 2500kW
- ◆ 电压等级：380V、660V、1140V、2300V、3300V

型号说明

GD1000-31A-110G-12

① ② ③ ④

字段定义	标识	具体内容	
产品系列	①	GD1000: 煤机专用产品 GD2000: 中压新一代两电平产品 GD3000: 中压三电平产品	
子系列	②	01: 两象限机芯产品 (IP00) 11: 四象限机芯产品 (IP00) 31: 回馈一体机芯产品 (IP00)	00: 两象限柜机产品 (IP20) 10: 四象限柜机产品 (IP20) 05: 两象限柜机产品 (IP54) 15: 四象限柜机产品 (IP54)
		A: 子系列版本升级 缺省: 第一代	
额定功率	③	075G: 75kW	110G: 110kW
电压等级	④	04: 380V (兼容460V) 12: 1140V 33: 3300V	06: 660V 23: 2300V

应用场合



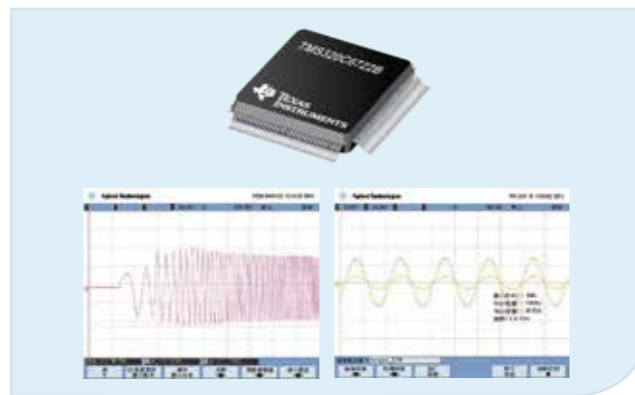
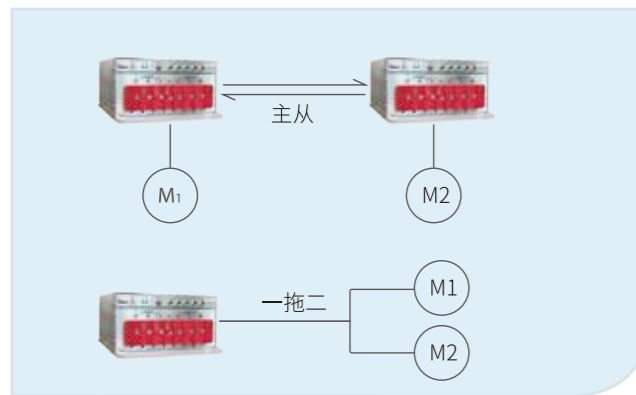
Goodrive1000系列煤机专用变频器

Goodrive1000系列煤机专用变频器是一款结构精巧、性能优越的变频传动单元，广泛应用于矿山行业采煤机、连采机、梭车等综采设备。

- ◆ 完美融合煤机设备，集成一体化设计，便于客户系统集成，体积精巧，节约空间
- ◆ 界面清晰操作直观简便
- ◆ 专业严苛震动试验，抗震性能优越
- ◆ 表贴结构，安装方便快捷
- ◆ 专业驱动解决方案，主从控制，不平衡≤3%，直接一拖二运行
- ◆ 专业驱动技术保证核心性能
- ◆ 多重保护，无忧运行



产品特点



专业驱动解决方案

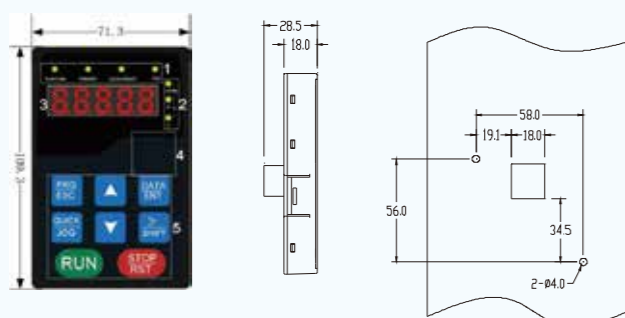
- ◆ 主从控制，不平衡度≤3%
- ◆ 直接一拖二运行

专业驱动技术保证核心性能

- ◆ 专业电机控制DSP芯片
- ◆ 煤机专用控制软件
- ◆ 重载启动平稳顺畅

键盘选型

键盘类型	规格型号	订单号	选型	描述
LED键盘	GD1000-LED-JP-05	11022-00017	标配	本公司标配LED键盘，可同时显示5位字符，具有参数拷贝功能



备注：LED键盘尺寸可与LCD键盘兼容

扩展卡选型

扩展卡类型	外形	规格型号	订单号	类别
Canopen扩展卡		EC-TX105	17001-02550	Canopen扩展卡

产品型号

产品型号	电压等级 (Vac)	额定功率 (kW)	额定输入电流(A)	额定输出电流(A)
回馈一体机：IP00机芯				
GD1000-31A-110G-12	1140	110	68	73
GD1000-31-110G-04	380	110	201	215

技术参数

	产品系列	GD1000-31	
输入	输入电压范围	AC 3PH 380V (-15%~+15%)	AC 3PH 1140V (-15%~+15%)
	输入频率范围	47~63Hz	
输出	额定输出电压	0~输入电压	
	额定输出频率	0~400Hz	
控制特性	控制方式	无PG矢量控制 (SVC)、有PG矢量控制 (VC) 和V/F控制	
	运行指令方式	面板控制、端子控制、通讯	
	频率给定方式	数字给定、模拟量给定、通讯给定、多段速及简易PLC给定（最多16段速度），并可实现给定的组合和方式切换	
	过载能力	150%额定电流60s、180%额定电流10s	
	启动转矩	0.5Hz 150%(SVC)、0Hz 180% (VC)	
	调速范围	1:100 (SVC)、1:1000 (VC)	
	速度控制精度	±0.5%最高速度 (SVC)、±0.1%最高速度 (VC)	
	转矩提升	自动转矩提升、手动转矩提升0.1~30.0%	
	加减速方式	直线或S曲线，四组加减速时间	
	直流制动	启动时直流制动，停机时直流制动	
	点动运行	点动频率范围：0.0Hz~最大频率输出 点动加减速时间：0~3600.0S	
	自动电压调整	当电网电压变化时，能自动保持输出电压恒定	
	接口	限流功能	最大可设至200%额定电流
保护功能		过载保护、过压保护、欠压保护、输入缺相保护、过流保护、过热保护、失速保护、相间短路保护	
其他	输入输出端子	5路数字量输入、1路模拟量输入、2路继电器输出、485通讯、主从CAN通讯	
	LED显示	可显示设定频率、输出频率、输出电压、输出电流等参数	
其他	冷却方式	水冷	
	外形尺寸	369mm*462mm*200mm	
	重量	31Kg	
	存储环境温度	-40~70°C	
	运行环境温度	-10~50°C-，40°C以上降额使用	
	海拔高度	<1000m	
	相对湿度	5%~95%，无凝露	
配置	全系标配输入电抗器，可选配输入、输出滤波器、输出电抗器		

Goodrive2000系列中压高性能矢量变频器

Goodrive2000系列变频器是一款高性能矢量变频机芯产品，可用来控制异步交流感应电机和永磁同步电机，满足不同电机的工作模式。产品采用高性能DSP控制芯片，且强化产品的可靠性和不同场景的易用性，更加客户化、行业化的设计，功能更全面、应用更灵活、性能更优异。

- ◆ 兼容同步/异步电机驱动控制
- ◆ 宽电压输入范围
- ◆ 多机功率平衡同步运行
- ◆ 抗电网干扰能力强
- ◆ 低频大力矩平稳启动
- ◆ 模块化设计维护简便



产品特点

电机自学习

- ◆ 异步电机—去除趋肤效应影响，提高自学习精度
- ◆ 同步电机—反电势自学习，有效避免反电势初始值影响

转速追踪

- ◆ 在任何控制方式下，转速跟踪的电流冲击更小，稳定性大大提升

集同步、异步电机驱动于一体

- ◆ 可驱动各类电机：直驱电机、永磁同步电机、电主轴、异步伺服电机、普通异步电机、变频电机、伺服电机等



控制性能

- ◆ 新型磁链观测器
- ◆ 新型速度/电流调节器
- ◆ 新型锁相环
- ◆ 输出电压相位和幅值误差补偿
- ◆ 新增同步电机VF控制方式

低速大力矩

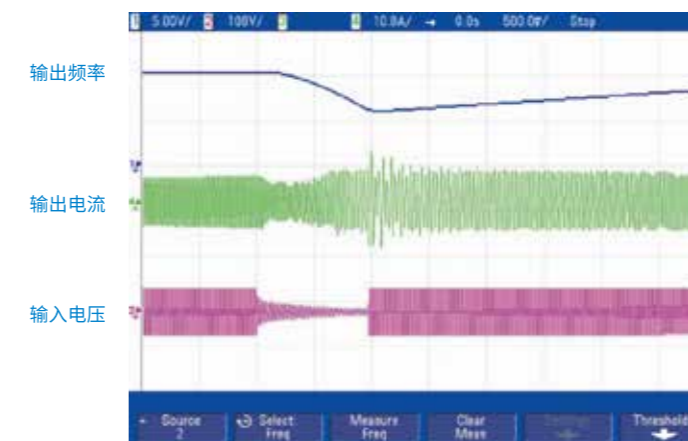
- ◆ 独特的I/F控制，具有恒流源特性，适合于同时拖动多电机，且要求低速大力矩的应用场合如：施工升降机

良好的电压、电流控制,有效减少变频器的故障保护次数

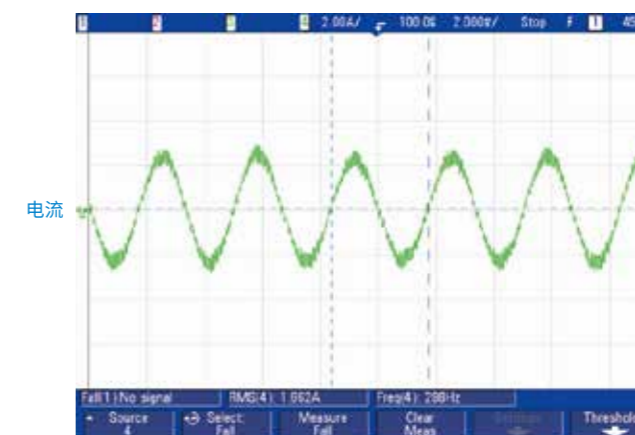
过压失速	过流失速
在减速过程中,通过调整输出频率,避免减速过快造成电机发电过多,从而引起变频器的直流母线过压	在加速过程中,通过调整输出频率,避免加速过快造成负荷过大,从而引起变频器的过流

瞬时停电不停机功能

- ◆ 当电网瞬间跌落，变频器可在有效的时间内借回馈能量运行而不停机
- ◆ 特别适用于设备运行连续性要求高的场合，如皮带机、提升机等



在高速主轴、变频电机、直驱电机等特种电机的驱动上表现优异



同步电机开环矢量控制模式300Hz带100%额定负载时的电流波形

扩展卡选型

扩展卡类型	外形	规格型号	订单号	类别	描述
通讯卡		EC-TX511	11023-00112	CAN主从通讯卡	基于CAN2.0B物理层，采用英威腾主从控制专用协议
		EC-TX504	17001-05225	以太网通讯卡	支持以太网通信，采用英威腾内部协议，结合英威腾上位机INVT Workshops来使用
IO卡		EC-IO501-00	17001-04348	I/O扩展卡	4路DI; 1路DO; 1路AI; 1路AO; 2路RO(一路双触点输出，一路单触点输出)
PG卡		EC-PG505-12	17001-04354	多功能增量PG卡	支持5V/12V增量式编码器差分、推挽、集电极开路ABZ信号，最大200kHz支持脉冲给定+分频：最大200kHz，支持5V差分1-255分频输出

键盘选型

适用范围：全系列通用				
键盘类型	规格型号	订单号	类别	描述
逆变-液晶键盘	GD2000-11-LCD-INV	11022-00144	标配	选配外引式LCD键盘，支持参数上传和下载、自定义监控与调试参数、目录索引功能等功能
整流-液晶键盘	KEY-LCD01-ZY-2000	11022-00065	标配	操作便捷，支持中英文显示，可支持十行高清显示，具有参数拷贝功能，安装尺寸与LED键盘兼容
LED键盘(兼容整流/逆变)	GD2000-LED-KY1-防爆	11022-00128	选配	操作便捷，可同时显示五位字符，具有参数拷贝功能

逆变-液晶键盘

整流-液晶键盘

运行状态指示灯
正反转指示灯
编程键
快捷多功能键
运行键
UP递增键

故障指示灯
键盘操作、端子操作与远程通讯控制的指示灯
注：灯亮为红色，灯闪烁为红色闪烁，灯灭为黑色
确定键
位移键
停止/复位键
DOWN递减键

LCD键盘尺寸

备注：LED键盘尺寸可与LCD键盘兼容

风机保护组件

适用范围：全系列通用			
外形尺寸	型号	订单号	描述
	FB-R25-4D-A-1;0.25kW	11029-00045 (含包装)	中压防爆变频器0.25KW风机保护回路组件
	FB-R25-4S-A-1;2*0.25kW	11029-00046 (含包装)	中压防爆变频器2*0.25KW风机保护回路组件
	FB-R55-4D-A-1;0.55kW	11029-00048 (含包装)	中压防爆变频器0.55KW风机保护回路组件
	FB-1R1-4D-A-1;1.1kW	11029-00047 (含包装)	中压防爆变频器1.1KW风机保护回路组件
	FB-1R1-4S-A-1;2*1.1kW	11029-00049 (含包装)	中压防爆变频器2*1.1KW风机保护回路组件

漏放电机件

适用范围：全系列通用				
外形尺寸	配件类型	型号	订单号	描述
	放电回路+漏电闭锁	LFD-10-06-A	11029-00052	660V

产品型号

产品型号	电压等级 (Vac)	额定功率 (kW)	额定输入电流(A)	额定输出电流(A)
两象限产品：IP00机芯				
GD2000-01-022G-06	660	22	35	27
GD2000-01-030G-06	660	30	40	35
GD2000-01-037G-06	660	37	47	45
GD2000-01-045G-06	660	45	52	86
GD2000-01-075G-06	660	75	85	86
GD2000-01-090G-06	660	90	95	98
GD2000-01-110G-06	660	110	118	120
GD2000-01-132G-06	660	132	145	150
GD2000-01-160G-06	660	160	165	175
GD2000-01-185G-06	660	185	190	200
GD2000-01-200G-06	660	200	210	220
GD2000-01-250G-06	660	250	255	270
GD2000-01-315G-06	660	315	334	350
GD2000-01-400G-06	660	400	411	430
GD2000-01-500G-06	660	500	518	540
四象限产品：IP00机芯				
GD2000-11-075G-06	660	75	69	86
GD2000-11-090G-06	660	90	83	98
GD2000-11-110G-06	660	110	101	120
GD2000-11-132G-06	660	132	122	150
GD2000-11-160G-06	660	160	147	175
GD2000-11-185G-06	660	185	170	200
GD2000-11-200G-06	660	200	184	220
GD2000-11-250G-06	660	250	230	270
GD2000-11-315G-06	660	315	290	350
GD2000-11-400G-06	660	400	368	430
GD2000-11-500G-06	660	500	460	540

技术参数

Goodrive2000

产品类型	GD2000-01系列	GD2000-11系列	
输入	输入电压	AC3PH 660V (-15%~+15%)	
	输入频率(Hz)	50Hz或60Hz, 允许范围47~63Hz	
	效率	98%以上	
	输入功率因素	0.85以上	0.99以上
输出	输出电压(V)	0~输入电压	
	输出频率(Hz)	0~400Hz	
控制特性	控制方式	V/F (拥有V/F分离功能), 开环矢量, 闭环矢量	
	调速比	异步机1:200 (开环矢量控制), 同步机1:20 (开环矢量控制)	
	速度控制精度	±0.2% (开环矢量控制)	
	速度波动	±0.3% (开环矢量控制)	
	转矩控制精度	10% (开环矢量控制)	
	起动转矩	0.5Hz 150% (开环矢量控制)	
	过载能力	150%额定电流1分钟, 180%额定电流10秒, 200%额定电流1秒	
	通讯方式	标配RS485, 选配CAN、以太网、PROFIBUS	
	频率设定方式	数字设定、模拟量设定、脉冲频率设定、多段速运行设定、简易PLC设定、PID设定、MODBUS通讯设定、PROFIBUS通讯设定等。实现设定的组合和设定通道的切换。	
	自动电压调整功能	当电网电压变化时, 能自动保持输出电压恒定	
	转速跟踪再起功能	实现对旋转中的电机的无冲击平滑起动	
	外围接口	模拟输入	1路:0~10V电压或0~20mA电流
模拟输出		1路:-10~10V电压或-20~20mA电流	
数字输入		标配6路数字量输入:内部阻抗3.3KΩ	
数字输出		标配3路继电器输出:AC250V/3A, DC30V/1A	
其他	通讯方式	标配RS485, 选配CAN、以太网、PROFIBUS	
	保护功能	提供三十多种故障保护功能:过流、过压、欠压、过温、缺相、过载等保护功能	
	人机交互	标配LCD显示, 8个按键, 具有拷贝功能, 可兼容LED键盘	
	运行环境温度	-10~50°C, 40°C以上降额使用	
	存储环境温度	-40°C~+70°C	
	相对湿度	5%~95%	
	海拔高度	低于1000米, 1000米以上降额使用, 每升高100米降额1%	
	防护等级	IP00	
配置	全系标配输入电抗器, 可选配输入、输出滤波器、输出电抗器		

Goodrive3000中压高性能矢量变频器

Goodrive3000 1140V系列

Goodrive3000 1140V系列变频器是一款高性能通用矢量变频器, 采用三电平的硬件拓扑结构, 兼容二象限和四象限, 可用来控制交流异步感应电机和永磁同步电机, 可以满足不同电机的工作模式。产品采用目前优异的矢量控制技术, 功能更优化, 应用更灵活, 性能更稳定。

- ◆ 优异的三电平拓扑结构
- ◆ 专业的AFE整流回馈技术
- ◆ 全面的控制方式, 兼容同步/异步电机驱动控制
- ◆ 优异的驱动性能, 多机功率平衡同步运行
- ◆ 卓越的运行控制性能, 低频大转矩平稳启动
- ◆ 完善的自学习功能
- ◆ 专业定制的叠层母排及模块化设计, 紧凑化设计, 有效减小空间体积

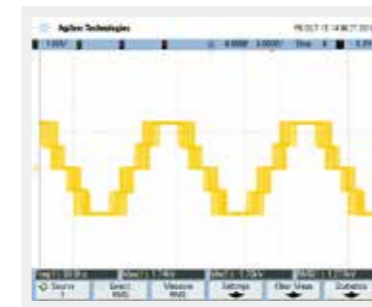


产品特点

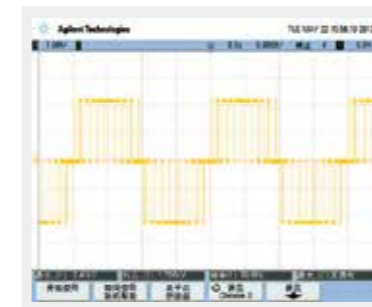
专业的变频驱动技术

优异的三电平拓扑结构

输出波形正弦度更高



三电平输出电压波形

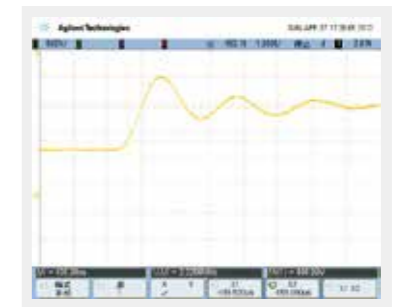


两电平输出电压波形

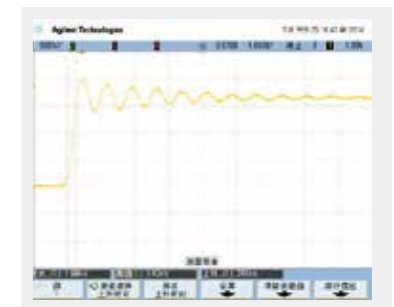
- ◆ 电机运行更加平稳, 减少因输出波形非正弦造成的机械振动, 延长电机寿命
- ◆ 输出谐波显著降低, 大幅抑制变频器引起的传导、辐射干扰, 具备优良EMC特性
- ◆ 有效降低客户系统配置成本

优异的三电平拓扑结构

输出电压变化率du/dt显著降低



三电平du/dt波形

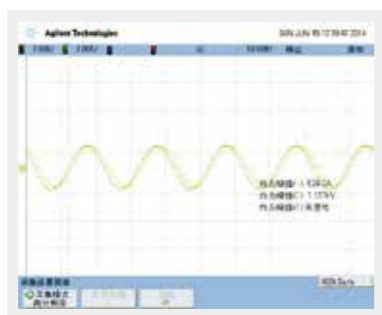


两电平du/dt波形

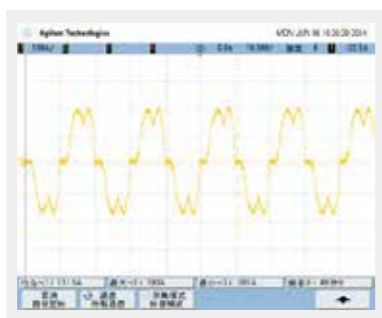
- ◆ 降低施加在电枢上的冲击电压, 有效保护电机绝缘
- ◆ 缓解轴电流对电机轴承的电腐蚀, 延长电机寿命
- ◆ 降低了系统漏电流, 系统运行安全、可靠

专业的AFE整流回馈技术

AFE有源整流技术



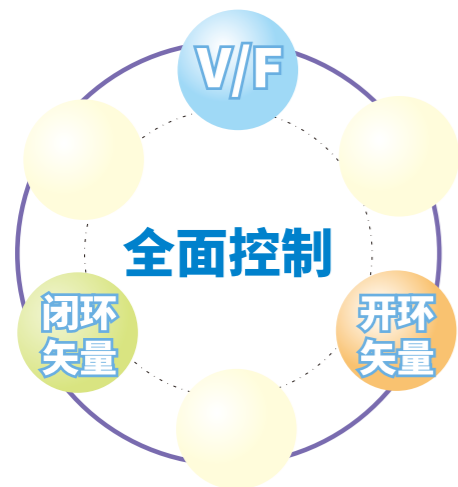
IGBT可控整流（AFE整流）的输入电流波形



不可控整流的输入电流波形

◆ 低输入谐波，减少对电网的干扰

完备的控制方式



全面的控制方式



◆ 异步电机带100%额定负载，突然加载、卸载的电流、转矩与转速波形

调速范围广 精度高 制动平稳

	调速范围	启动转矩	速度控制精度	速度波动
闭环矢量控制	1:1000	0Hz/180%	±0.1%最高速度	±0.1%
开环矢量控制	1:100	0.5Hz/150%	±0.5%最高速度	±0.3%

优异的驱动性能

过载能力高, 响应速度快



异步电机突然加速减载波形

完善的自学习功能

内置多种自学习方式

- 旋转自学习
RUN
- 静止自学习
STOP

旋转自学习前，须把电机与负载脱开，适合需要高启动转矩、高速、高控制精度用途。不必将电机与负载脱开，但是在自学习前必须输入正确的电机铭牌参数，适合电机无法脱开负载的场合，避免设备安装后无法旋转自学习的尴尬。

制动组件

适用范围：全系列通用

外形尺寸	规格型号	订单号	描述
	TBZD-01-12	11029-00061	1140V

风机保护组件

适用范围：全系列通用

外形尺寸	型号	订单号	描述
	FB-R25-4D-A-1;0.25kW	11029-00045 (含包装)	中压防爆变频器0.25KW风机保护回路组件
	FB-R25-4S-A-1;2*0.25kW	11029-00046 (含包装)	中压防爆变频器2*0.25KW风机保护回路组件
	FB-R55-4D-A-1;0.55kW	11029-00048 (含包装)	中压防爆变频器0.55KW风机保护回路组件
	FB-1R1-4D-A-1;1.1kW	11029-00047 (含包装)	中压防爆变频器1.1KW风机保护回路组件
	FB-1R1-4S-A-1;2*1.1kW	11029-00049 (含包装)	中压防爆变频器2*1.1KW风机保护回路组件

漏放电图件

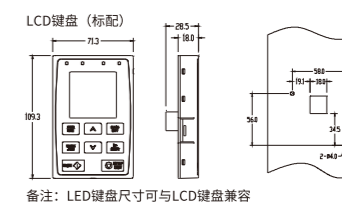
适用范围：全系列通用

外形尺寸	配件类型	型号	订单号	描述
	放电回路+漏电闭锁	LFD-10-06-A	11029-00051	1140V

键盘选型

适用范围：全系列通用

键盘类型	规格型号	订单号	类别	描述
LCD键盘	GD3000-LCD-REC	11022-00052	标配	备8个独立按键，4个状态指示灯 操作便捷，支持中英文显示，可支持十行高清显示，具有参数拷贝功能，安装尺寸与LED键盘兼容
LED键盘	GD3000-LED-JP-05	11022-00017	选配	配备8个独立按键，1个数字电位器，4个状态指示灯，3个单元指示灯 操作便捷，可同时显示五位字符，具有参数拷贝功能



产品型号

产品型号	电压等级 (Vac)	额定功率 (kW)	额定输入电流(A)	额定输出电流(A)
两象限产品: IP00机芯				
GD3000-01-055G-12	1140	55	34	36
GD3000-01-075G-12	1140	75	47	50
GD3000-01-090G-12	1140	90	56	60
GD3000-01-110G-12	1140	110	68	73
GD3000-01-132G-12	1140	132	82	85
GD3000-01-160G-12	1140	160	98	104
GD3000-01-200G-12	1140	200	122	128
GD3000-01-250G-12	1140	250	150	160
GD3000-01-315G-12	1140	315	185	195
GD3000-01-400G-12	1140	400	235	250
GD3000-01-500G-12	1140	500	300	310
GD3000-01-630G-12	1140	630	380	395
GD3000-01-800G-12	1140	800	480	500
GD3000-01-1000G-12	1140	1000	600	620
GD3000-01-200G-23	2300	200	70	62
两象限二代机产品: IP00机芯				
GD3000-01A-132G-12	1140	132	82	85
GD3000-01A-160G-12	1140	160	98	104
GD3000-01A-200G-12	1140	200	122	128
GD3000-01A-250G-12	1140	250	150	160
GD3000-01A-315G-12	1140	315	185	195
GD3000-01A-400G-12	1140	400	235	250
GD3000-01A-500G-12	1140	500	300	310
GD3000-01A-630G-12	1140	630	380	395
GD3000-01A-800G-12	1140	800	480	500
GD3000-01A-1000G-12	1140	1000	600	620
四象限产品: IP00机芯				
GD3000-11-055G-12	1140	55	30	36
GD3000-11-075G-12	1140	75	40	50
GD3000-11-090G-12	1140	90	49	60
GD3000-11-110G-12	1140	110	58	73
GD3000-11-132G-12	1140	132	70	85
GD3000-11-160G-12	1140	160	85	104
GD3000-11-200G-12	1140	200	106	128
GD3000-11-250G-12	1140	250	133	160
GD3000-11-315G-12	1140	315	168	195
GD3000-11-400G-12	1140	400	213	250
GD3000-11-500G-12	1140	500	265	310
GD3000-11-630G-12	1140	630	335	395
GD3000-11-800G-12	1140	800	425	500
GD3000-11-1000G-12	1140	1000	530	620
四象限二代机产品: IP00机芯				
GD3000-11A-800G-12	1140	800	425	500
GD3000-11A-1000G-12	1140	1000	530	620

技术参数

Goodrive3000

产品类型		GD3000-01系列	GD3000-11系列
输入	输入电压	AC 3PH 1140V (-15%~+15%)	
	输入频率(Hz)	50Hz或60Hz, 允许范围47~63Hz	
	效率	98%以上	
	输入功率因素	0.85以上	0.99以上
输出	输出电压(V)	0~输入电压	
	输出频率(Hz)	0~400Hz	
控制特性	控制方式	V/F (拥有V/F分离功能), 开环矢量, 闭环矢量	
	电机参数自学习	电机静止自学习、旋转自学习	
	调速范围	闭环矢量: 1:1000, 开环矢量: 1:100	
	速度控制精度	闭环矢量:±0.1%最高速度; 开环矢量: ±0.5%最高速度	
	速度波动	±0.3% (开环矢量控制); ±0.1% (闭环矢量控制)	
	转矩控制精度	10% (开环矢量控制); 5% (闭环矢量控制)	
	起动转矩	0.5Hz 150% (开环矢量控制); 0Hz 180% (闭环矢量控制)	
	过载能力	150%额定电流1分钟, 180%额定电流10秒, 200%额定电流1秒	
外围接口	重要功能	主从控制、多段速运行、简易PLC、S曲线加减速、风扇运转控制、节能运行、PID调节、MODBUS通信、下垂控制、转矩控制、转矩及速度控制模式切换、转速追踪再启动功能等	
	模拟输入	标配2路: 1路0~10V电压或0~20mA电流, 1路-10~10V电压	
	模拟输出	标配2路:2路-10V~10V电压或-20mA~20mA电流	
	数字输入	标配6路数字量输入: 内部阻抗3.3KΩ	
	数字输出	标配1路开路集电极输出: 输出频率:0~1kHz, OC输出 标配2路继电器输出:AC250V/3A, DC30V/1A	
	通讯方式	标配485通讯 (MODBUS), 选配CAN通讯做主从控制	
保护功能	保护类型	电机过热保护、过载保护、过压保护、欠压保护、输入缺相保护、过流保护、过热保护、过压失速保护、过流失速保护、短路保护等多种保护功能	
	键盘	标配LCD键盘, 选配LED键盘	
其他	相对湿度	5%~95%	
	存储环境温度	-40°C~70°C	
	运行环境温度	-10~50°C, 40°C以上降额使用	
	海拔高度	<1000m, 1000m以上降额使用, 每升高100m降额1%	
	防护等级	IP00、IP20、IP54	

Goodrive3000 3300V系列

Goodrive3000 3300V系列变频器是针对矿山、石油等行业特殊电压等级电机负载而设计的专用产品，广泛应用于皮带机、提升机、刮板机等矿山设备。

- ◆ 采用了移相多重化整流技术以及优异的三电平硬件拓扑结构
- ◆ 拥有卓越的电机驱动性能及对电网的亲合力
- ◆ 采用全新的模块化设计以及先进的水冷散热方案，有效适应了矿山防爆设备的特殊需求



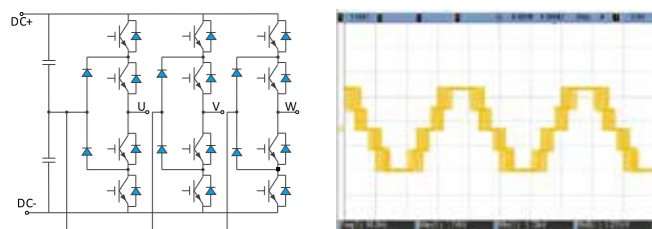
3300V三电平四象限变频器



3300V三电平防爆变频器机芯

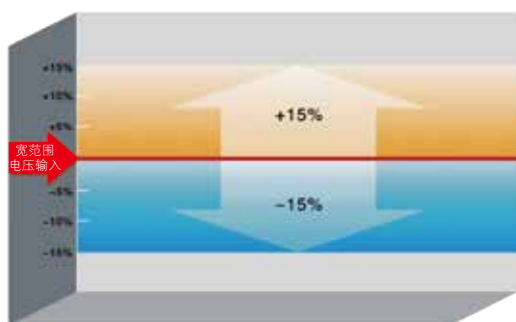
产品特点

NPC三电平逆变技术



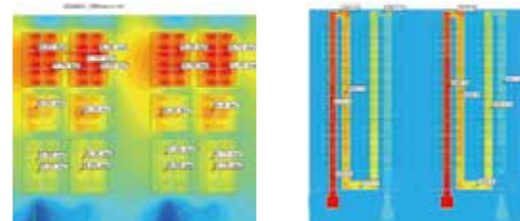
- ◆ 三电平输出，谐波含量小，减少滤波器尺寸和成本
- ◆ 降低输出电压变化率(du/dt)，减少对电机的绝缘损坏
- ◆ 降低电机共模电压，减小轴电流

LVRT (低电压穿越) 技术



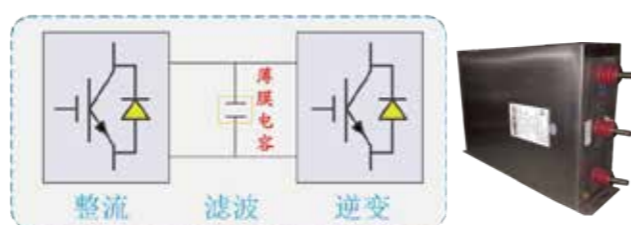
- ◆ 宽范围的电压抗扰能力，系统具有AVR(电压自适应功能)可满足严苛的电压环境

高效水冷散热技术



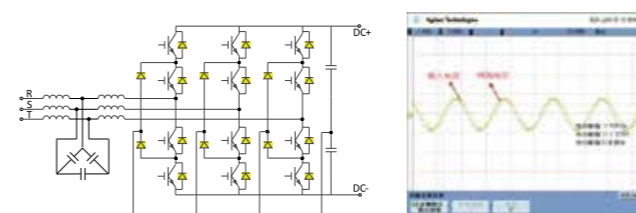
- ◆ 散热效率高，可满足严苛的高温使用环境
- ◆ 结构紧凑，维护方便

长寿命薄膜电容设计



- ◆ 耐压能力高，绝缘电阻极高
- ◆ ESR(等效串联电阻)低，耐纹波电流强
- ◆ 抗脉冲能力强，可靠性高
- ◆ 损耗极低，发热少，使用寿命长

先进AFE整流技术



- ◆ IGBT可控整流
- ◆ 电机四象限运行，能量双向流动
- ◆ 电机快速制动，无需自动单元
- ◆ 功率因数校正
- ◆ PWM控制，输入电流完美无谐波

叠层母排设计



- ◆ 减少杂散电感，降低IGBT关断尖峰
- ◆ 紧凑化设计，减小整机的尺寸
- ◆ 易于安装和更换，经久耐用
- ◆ 可靠性好，安全性高

键盘选型

适用范围：全系列通用				
键盘类型	规格型号	订单号	类别	描述
LCD键盘	GD3000-LCD-REC	11022-00052	标配	备8个独立按键，4个状态指示灯；操作便捷，支持中英文显示，可支持十行高清显示，具有参数拷贝功能，安装尺寸与LED键盘兼容
LED键盘	GD3000-LED-JP-05	11022-00017	选配	配备8个独立按键，1个数字电位器，4个状态指示灯，3个单元指示灯；操作便捷，可同时显示五位字符，具有参数拷贝功能

运行状态指示灯
正反转指示灯
编程键
快捷多功能键
运行键
UP递增键

故障指示灯
键盘操作、端子操作与远程通讯控制的指示灯
注：灯亮为红色，灯闪烁为红色闪烁，灯灭为黑色
确定键
位移键
停止/复位键
DOWN递减键

LCD键盘 (标配)
备注：LED键盘尺寸可与LCD键盘兼容

制动组件

适用范围：全系列通用			
外形尺寸	规格型号	订单号	描述
	TBZD-01-12	11029-00061	1140V

风机保护组件

适用范围：全系列通用			
外形尺寸	型号	订单号	描述
	FB-R25-4D-A-1;0.25kW	11029-00045 (含包装)	中压防爆变频器0.25KW风机保护回路组件
	FB-R25-4S-A-1;2*0.25kW	11029-00046 (含包装)	中压防爆变频器2*0.25KW风机保护回路组件
	FB-R55-4D-A-1;0.55kW	11029-00048 (含包装)	中压防爆变频器0.55KW风机保护回路组件
	FB-1R1-4D-A-1;1.1kW	11029-00047 (含包装)	中压防爆变频器1.1KW风机保护回路组件
	FB-1R1-4S-A-1;2*1.1kW	11029-00049 (含包装)	中压防爆变频器2*1.1KW风机保护回路组件

产品型号

产品型号	额定功率 (kW)	额定输入电压(V)	供电方式	额定输入电流(A)	额定输出电流(A)	冷却方式
两象限产品：IP00机芯						
GD3000-01-525G-33	525	2X1850	12脉	2X113	120	水冷
GD3000-01-855G-33	855	2X1850	12脉	2X185	190	水冷
GD3000-01-1250G-33	1250	2X1850	12脉	2X260	280	水冷
GD3000-01-1600G-33	1600	2X1850	12脉	2X330	360	水冷
GD3000-01-2500G-33	2500	2X1850	12脉	2X540	565	水冷
四象限产品：IP20柜机						
GD3000-10-1600G-33	1600	3300	6脉	282	360	水冷
IP00机芯产品（3组合变频器）						
两象限产品						
GD3000-01-3X525G-33	525	2X1850	12脉	2X113	120	水冷
GD3000-01-3X855G-33	855	2X1850	12脉	2X185	190	水冷
GD3000-01-3X1250G-33	1250	2X1850	12脉	2X260	280	水冷
GD3000-01-3X1600G-33	1600	2X1850	12脉	2X330	360	水冷
GD3000-01-3X2500G-33	2500	2X1850	12脉	2X540	565	水冷

注：GD3000支持IP20/IP54标准柜机及功率扩展产品定制

技术参数

Goodrive3000

产品类型	两象限系列	四象限系列	
输入	输入电压	AC 3PH 2*1850V (-15%~+5%)	AC 3PH 3300V (-15%~+10%)
	输入频率(Hz)	50Hz或60Hz, 允许范围47~63Hz	
	效率	98%以上	
	输入功率因素	0.85以上	0.99以上
输出	输出电压(V)	0~输入电压	
	输出频率(Hz)	0~400Hz	
控制特性	控制方式	V/F (拥有V/F分离功能), 开环矢量, 闭环矢量	
	电机参数自学习	电机静止自学习、旋转自学习	
	调速范围	开环矢量控制1: 100、闭环矢量控制1: 500	
	速度控制精度	±0.5% (开环矢量控制)、±0.1% (闭环矢量控制)	
	速度波动	±0.3% (开环矢量控制); ±0.1% (闭环矢量控制)	
	转矩控制精度	10% (开环矢量控制); 5% (闭环矢量控制)	
	起动转矩	0.5Hz 150% (开环矢量控制)、0Hz 180% (闭环矢量控制)	
	过载能力	150%额定电流1分钟, 180%额定电流10秒, 200%额定电流1秒	
重要功能	主从控制、多段速运行、简易PLC、S曲线加减速、风扇运行控制、节能运行、PID调节、MODBUS通讯、下垂控制、转矩控制、转矩及速度控制模式切换、转速追踪再启动功能等		
外围接口	模拟输入 (标配两路)	1路: 0~10V电压或0~20mA电流 1路: -10~10V电压	
	模拟输出 (标配两路)	1路: -20mA~20mA电流 1路: -10~10V电压	
	数字输入	标配6路数字量输入: 内部阻抗3.3KΩ	
	数字输出	标配1路开路集电极输出: 输出频率:0~1kHz, OC输出 标配2路继电器输出: AC250V/3A, DC30V/1A	
	通讯方式	标配RS485, 选配CAN、以太网、PROFIBUS	
保护功能	保护类型	提供三十多种故障保护功能: 过流、过压、欠压、过温、缺相、过载、过压失速、过流失速、短路等保护功能	
其他	键盘	标配LCD键盘, 选配LED键盘	
	运行环境温度	-10°C~50°C, 40°C以上需降额使用	
	存储环境温度	-40°C~70°C	
	相对湿度	5%~95%, 无凝露	
	海拔高度	<1000m, 1000m以上降额使用, 每升高100m降额1%	
防护等级	IP00、IP20、IP54		

GD1000系列机芯产品明细

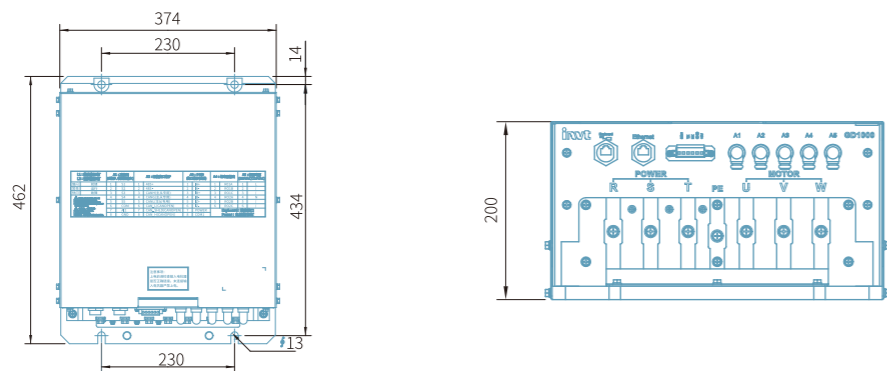
GD1000系列1140V回馈一体机(110kW)

产品简介

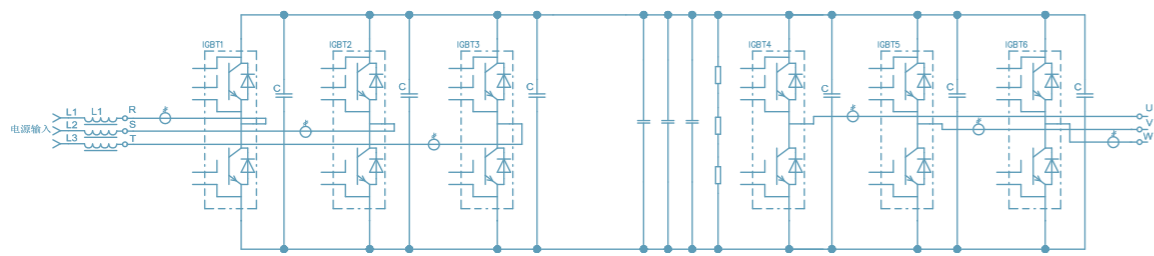
- ◆ 功率范围: 110kW ◆ 电压等级: 1140V
- ◆ 控制方式: 无PG矢量控制 (SVC)、有PG矢量控制 (VC) 和V/F控制
- ◆ 端子数量: 1路AI、5路DI、2路RO、485通讯、CAN通讯



产品外形尺寸图



主回路电气图



产品型号

产品型号	电压等级 (Vac)	额定功率 (kW)	额定输入电流(A)	额定输出电流(A)
GD1000-31A-110G-12	1140	110	68	73

电抗器&滤波器选型

产品型号	输出电抗器		输入滤波器		输出滤波器	
	订单号	尺寸 (mm) 重量 (kg)	订单号	尺寸 (mm) 重量 (kg)	订单号	尺寸 (mm) 重量 (kg)
GD1000-31A-110G-12	25006-00395	242*175*225 25	11013-00022	455*230*150 18	11013-00028	405*203*150 14

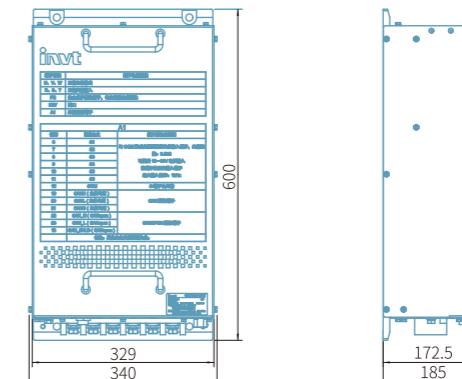
GD1000系列380V回馈一体机(110kW)

产品简介

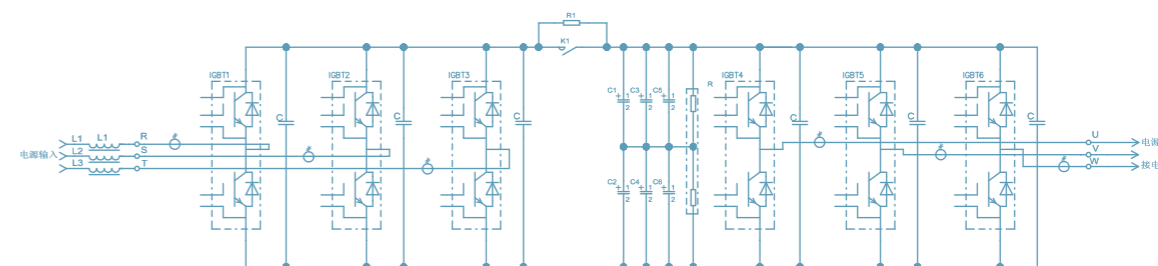
- ◆ 功率范围: 110kW ◆ 电压等级: 380V
- ◆ 控制方式: 无PG矢量控制 (SVC)、有PG矢量控制 (VC) 和V/F控制
- ◆ 端子数量: 1路AI、5路DI、2路RO、485通讯、CAN通讯



产品外形尺寸图



主回路电气图



产品型号

产品型号	电压等级 (Vac)	额定功率 (kW)	额定输入电流(A)	额定输出电流(A)
GD1000-31-110G-04	380	110	201	215

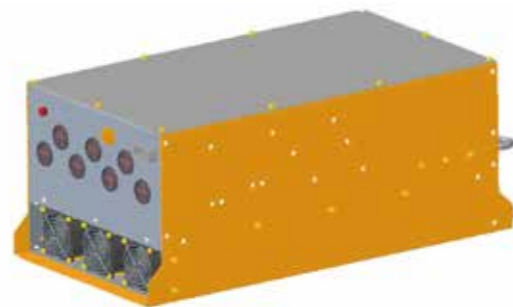
电抗器&滤波器选型

产品型号	输出电抗器		输入滤波器		输出滤波器	
	订单号	尺寸 (mm) 重量 (kg)	订单号	尺寸 (mm) 重量 (kg)	订单号	尺寸 (mm) 重量 (kg)
GD1000-31-110G-04	25006-00080	250*175*230 33	11013-00020	483*220*126 11	11013-00042	483*220*126 11

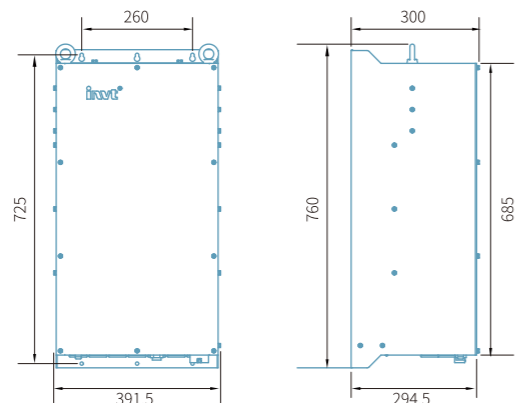
GD1000系列380V两象限风冷机芯(110kW)

产品简介

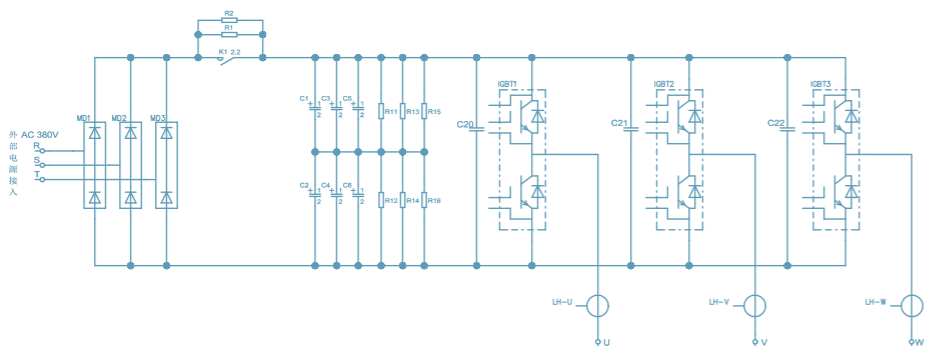
- ◆ 功率范围: 110kW
- ◆ 电压等级: 380V
- ◆ 控制方式: 无PG矢量控制 (SVC)、有PG矢量控制 (VC) 和V/F控制
- ◆ 端子数量: 1路AI、5路DI、2路RO、485通讯、CAN通讯



产品外形尺寸图



主回路电气图



产品型号

产品型号	电压等级 (Vac)	额定功率 (kW)	额定输入电流(A)	额定输出电流(A)
GD1000-01-110G-04	380	110	201	215

电抗器&滤波器选型

产品型号	输入电抗器		输出电抗器		输入滤波器		输出滤波器	
	订单号	尺寸 (mm) 重量 (kg)	订单号	尺寸 (mm) 重量 (kg)	订单号	尺寸 (mm) 重量 (kg)	订单号	尺寸 (mm) 重量 (kg)
GD1000-01-110G-04	25006-00221	250*175*260 22	25006-00080	250*175*230 22	11013-00022	455*230*150 18	11013-00028	405*203*150 14

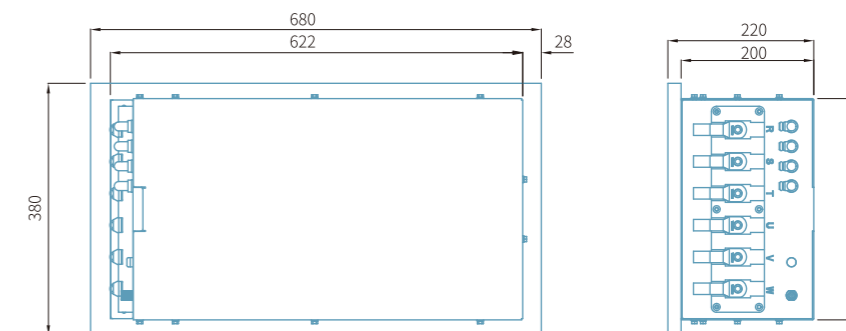
GD1000系列380V两象限水冷机芯(160kW)

产品简介

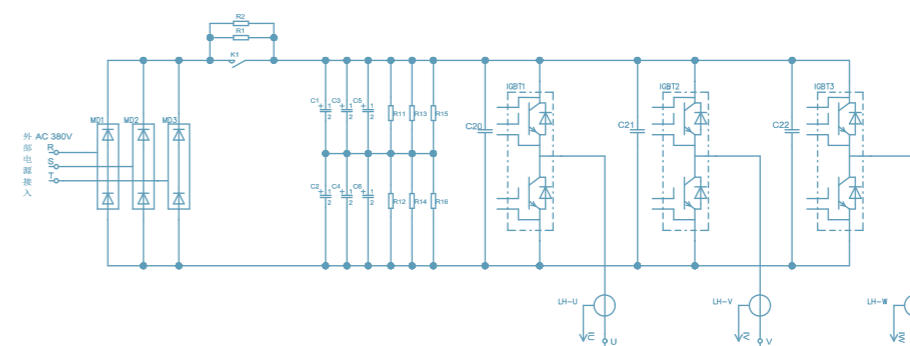
- ◆ 功率范围: 160kW
- ◆ 电压等级: 380V
- ◆ 控制方式: PG矢量控制 (SVC)、有PG矢量控制 (VC) 和V/F控制
- ◆ 端子数量: 2路AI、1路AO、4路DI、2路HDI、1路HDO、2路RO、三个扩展卡接口
展PG卡、IO卡、通讯卡等



产品外形尺寸图



主回路电气图



产品型号

产品型号	电压等级 (Vac)	额定功率 (kW)	额定输入电流(A)	额定输出电流(A)
GD1000-01-160G-04	380	160	310	305

电抗器&滤波器选型

产品型号	输入电抗器		输出电抗器		输入滤波器		输出滤波器	
	订单号	尺寸 (mm) 重量 (kg)	订单号	尺寸 (mm) 重量 (kg)	订单号	尺寸 (mm) 重量 (kg)	订单号	尺寸 (mm) 重量 (kg)
GD1000-01-160G-04	25006-00245	290*180*275 28	25006-00326	290*190*250 28	11013-00015	590*263*210 34	11013-00043	480*263*210 32

GD2000系列机芯产品明细

GD2000系列220V逆变器机芯 (90kW+11kW)

产品简介

- ◆ 功率范围: 90kW +11kW
- ◆ 输入电压: 220V~310V
- ◆ 输出电压: 0~180V
- ◆ 控制方式: 无PG矢量控制 (SVC)、有PG矢量控制 (VC) 和V/F控制
- ◆ 端子数量: 2路AI、1路AO、4路DI、2路HDI、1路HDO、2路RO、可扩展PG卡、IO卡、通讯卡等



产品特点

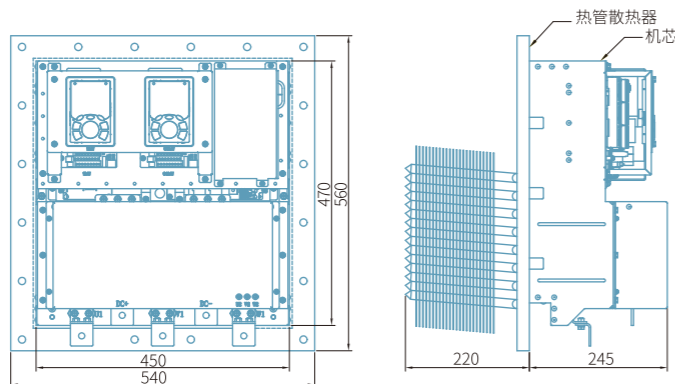
体积小, 功率密度大

启动电流小, 转矩大

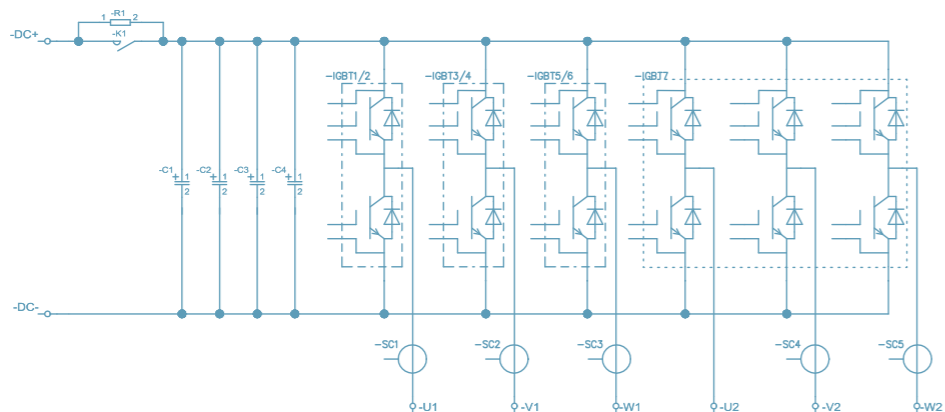
调速性能好, 运行稳定可靠

节约电能

产品外形尺寸图



主回路电气图



产品型号

产品型号	电压等级 (Vac)	额定功率 (kW)	额定输入电流(A)	额定输出电流(A)
GD2000-00-90/11G-02	输入:252 输出:0~180	90/11	400	330/55

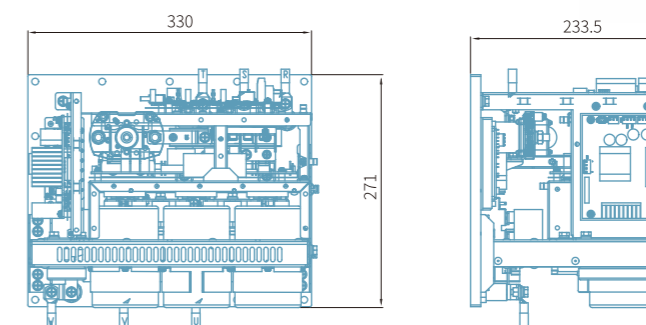
GD2000系列660V两象限机芯 (22~45kW)

产品简介

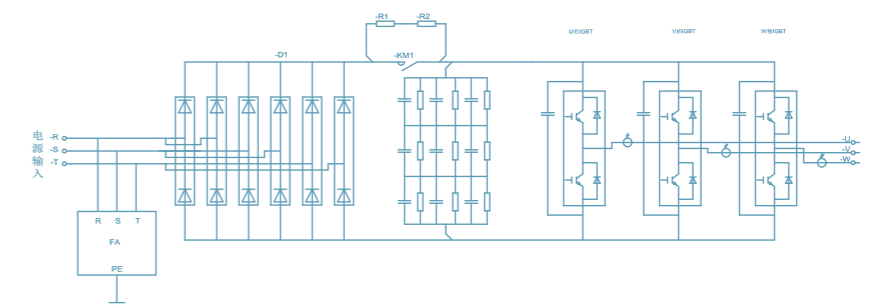
- ◆ 功率范围: 22~45 kW
- ◆ 电压等级: 660V
- ◆ 控制方式: 无PG矢量控制 (SVC)、有PG矢量控制 (VC) 和V/F控制
- ◆ 端子数量: 2路AI、1路AO、4路DI、2路HDI、1路HDO、2路RO、三个扩展卡接口, 可扩展PG卡、IO卡、通讯卡等



产品外形尺寸图



主回路电气图



产品型号

产品型号	电压等级 (Vac)	额定功率 (kW)	额定输入电流(A)	额定输出电流(A)
GD2000-01-022G-06	660	22	35	27
GD2000-01-030G-06	660	30	40	35
GD2000-01-037G-06	660	37	47	45
GD2000-01-045G-06	660	45	52	55

电抗器&滤波器选型

产品型号	输入电抗器		输出电抗器		输入滤波器		输出滤波器	
	订单号	尺寸 (mm) 重量 (kg)	订单号	尺寸 (mm) 重量 (kg)	订单号	尺寸 (mm) 重量 (kg)	订单号	尺寸 (mm) 重量 (kg)
GD2000-01-022G-06	25006-00399	200*200*165 11.5	25006-00406	200*155*165 7.5	11013-00048	450*183*111 11	11013-00055	450*183*111 12
GD2000-01-030G-06			25006-00294	252*170*190 16	25006-00125	195*180*165 14	11013-00049	455*230*150 18
GD2000-01-037G-06	25006-00294	252*170*190 16	25006-00125	195*180*165 14	11013-00049	455*230*150 18	11013-00056	405*203*150 14
GD2000-01-045G-06								

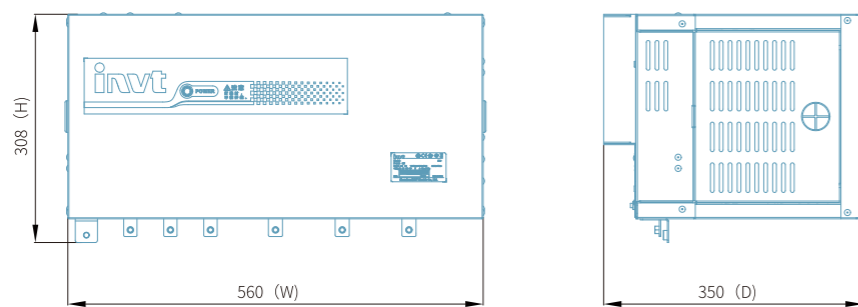
GD2000系列两象限高性能矢量变频器 (75~110kW)

产品简介

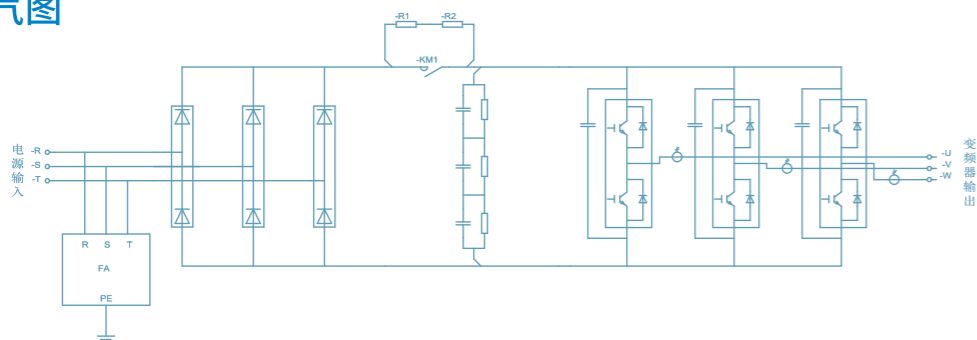
- ◆ 功率范围：75~110 kW
- ◆ 电压等级：660V
- ◆ 控制方式：无PG矢量控制 (SVC)、有PG矢量控制 (VC) 和V/F控制
- ◆ 端子数量：2路AI、1路AO、4路DI、2路HDI、1路HDO、2路RO、三个扩展卡接口，可扩展PG卡、IO卡、通讯卡等



产品外形尺寸图



主回路电气图



产品型号

产品型号	电压等级 (Vac)	额定功率 (kW)	额定输入电流(A)	额定输出电流(A)
GD2000-01-075G-06	660	75	85	86
GD2000-01-090G-06	660	90	95	98
GD2000-01-110G-06	660	110	118	120

电抗器&滤波器选型

产品型号	输入电抗器		输出电抗器		输入滤波器		输出滤波器	
	订单号	尺寸 (mm) 重量 (kg)	订单号	尺寸 (mm) 重量 (kg)	订单号	尺寸 (mm) 重量 (kg)	订单号	尺寸 (mm) 重量 (kg)
GD2000-01-075G-06	25006-00180	250*198*225	25006-00058	259*188*225 21	11013-00049	455*230*150 18	11013-00056	450*203*150 14
GD2000-01-090G-06	25006-00180		25006-00058		11013-00049		11013-00056	
GD2000-01-110G-06	25006-00180	25	25006-00058	21	11013-00051	570*233*145 21	11013-00058	480*233*145 19

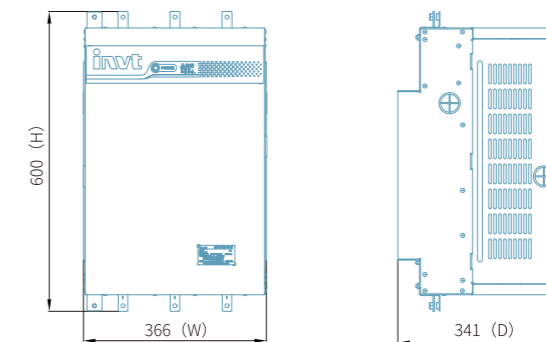
GD2000系列两象限高性能矢量变频器 (132~185kW)

产品简介

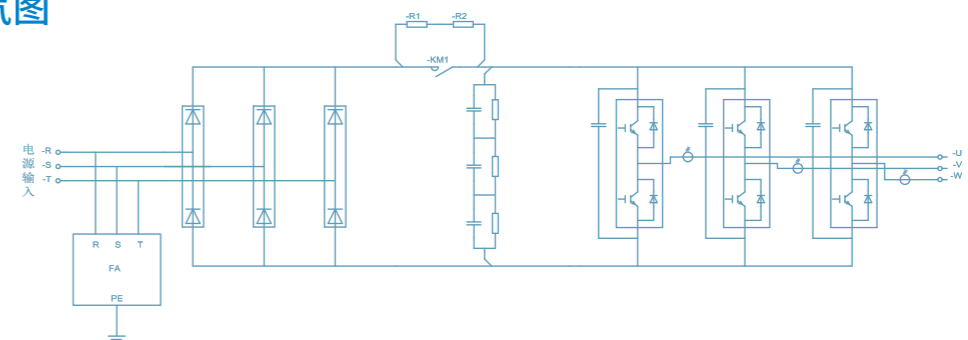
- ◆ 功率范围：132~185 kW
- ◆ 电压等级：660V
- ◆ 控制方式：无PG矢量控制 (SVC)、有PG矢量控制 (VC) 和V/F控制
- ◆ 端子数量：2路AI、1路AO、4路DI、2路HDI、1路HDO、2路RO、三个扩展卡接口，可扩展PG卡、IO卡、通讯卡等



产品外形尺寸图



主回路电气图



产品型号

产品型号	电压等级 (Vac)	额定功率 (kW)	额定输入电流(A)	额定输出电流(A)
GD2000-01-132G-06	660	132	145	150
GD2000-01-160G-06	660	160	165	175
GD2000-01-185G-06	660	185	190	200

电抗器&滤波器选型

产品型号	输入电抗器		输出电抗器		输入滤波器		输出滤波器	
	订单号	尺寸 (mm) 重量 (kg)	订单号	尺寸 (mm) 重量 (kg)	订单号	尺寸 (mm) 重量 (kg)	订单号	尺寸 (mm) 重量 (kg)
GD2000-01-132G-06	25006-00405	295*210*245 34	25006-00077	295*185*250 35	11013-00051	570*233*145 21	11013-00058	480*233*145 19
GD2000-01-160G-06								
GD2000-01-185G-06								

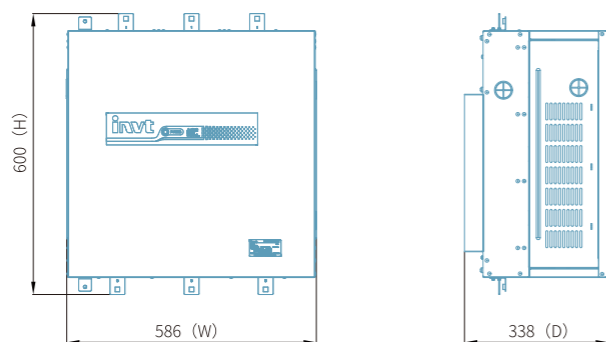
GD2000系列两象限高性能矢量变频器 (200~315kW)

产品简介

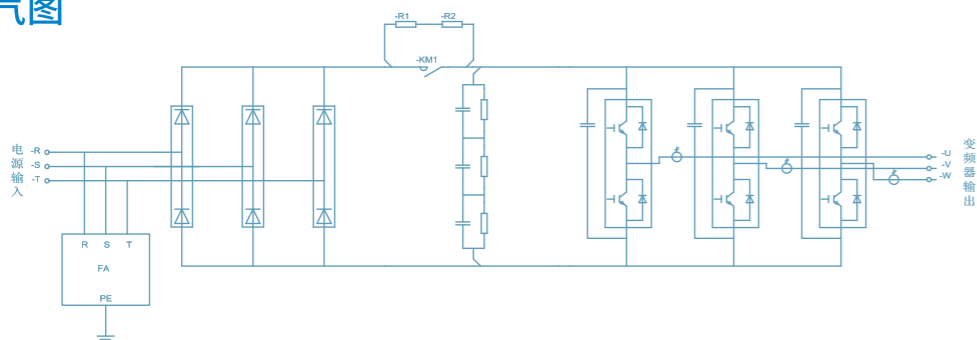
- ◆ 功率范围：200~315 kW
- ◆ 电压等级：660V
- ◆ 控制方式：无PG矢量控制 (SVC)、有PG矢量控制 (VC) 和V/F控制
- ◆ 端子数量：2路AI、1路AO、4路DI、2路HDI、1路HDO、2路RO、三个扩展卡接口，可扩展PG卡、IO卡、通讯卡等



产品外形尺寸图



主回路电气图



产品型号

产品型号	电压等级 (Vac)	额定功率 (kW)	额定输入电流(A)	额定输出电流(A)
GD2000-01-200G-06	660	200	210	220
GD2000-01-250G-06	660	250	255	270
GD2000-01-315G-06	660	315	334	350

电抗器&滤波器选型

产品型号	输入电抗器		输出电抗器		输入滤波器		输出滤波器	
	订单号	尺寸 (mm) 重量 (kg)	订单号	尺寸 (mm) 重量 (kg)	订单号	尺寸 (mm) 重量 (kg)	订单号	尺寸 (mm) 重量 (kg)
GD2000-01-200G-06	25006-00151	320*230*270	25006-00083	295*205*243 45	11013-00026	520*233*200 26	11013-00059	470*233*200 23
GD2000-01-250G-06	25006-00151		11013-00026		11013-00059			
GD2000-01-315G-06	25006-00151	60	25006-00095	325*210*270 49	11013-00052	590*263*210 34	11013-00060	480*230*210 32

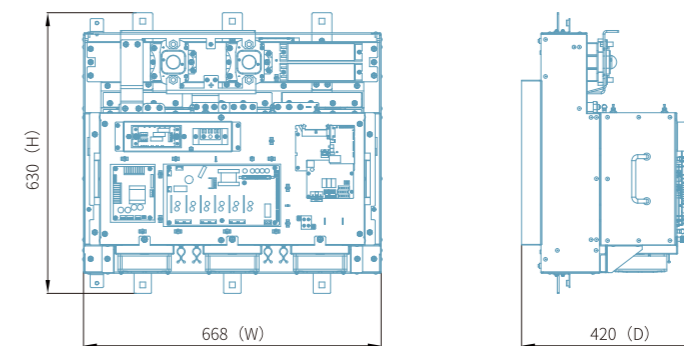
GD2000系列两象限高性能矢量变频器 (400~500kW)

产品简介

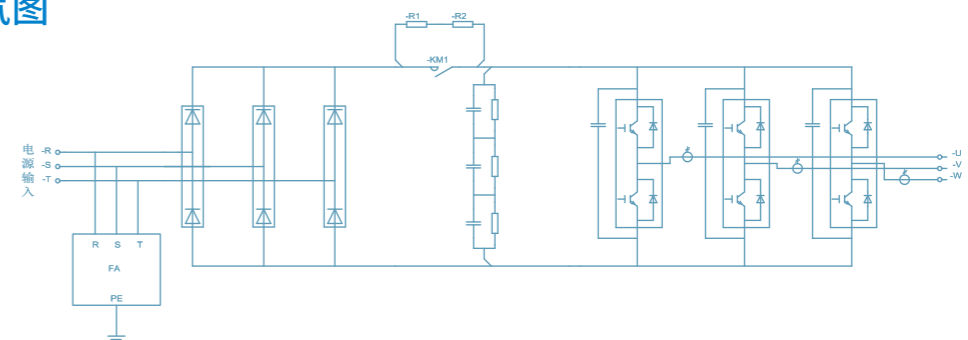
- ◆ 功率范围：400~500 kW
- ◆ 电压等级：660V
- ◆ 控制方式：无PG矢量控制 (SVC)、有PG矢量控制 (VC) 和V/F控制
- ◆ 端子数量：2路AI、1路AO、4路DI、2路HDI、1路HDO、2路RO、三个扩展卡接口，可扩展PG卡、IO卡、通讯卡等



产品外形尺寸图



主回路电气图



产品型号

产品型号	电压等级 (Vac)	额定功率 (kW)	额定输入电流(A)	额定输出电流(A)
GD2000-01-400G-06	660	400	411	430
GD2000-01-500G-06	660	500	518	540

电抗器&滤波器选型

产品型号	输入电抗器		输出电抗器		输入滤波器		输出滤波器	
	订单号	尺寸 (mm) 重量 (kg)	订单号	尺寸 (mm) 重量 (kg)	订单号	尺寸 (mm) 重量 (kg)	订单号	尺寸 (mm) 重量 (kg)
GD2000-01-400G-06	25006-00359	320*230*315 73	25006-00107	325*225*320 63	11013-00050	570*230*145 27	11013-00057	480*230*145 22
GD2000-01-500G-06	25006-00279	310*300*300 83	25006-00120	310*300*270 60	11013-00050		11013-00057	

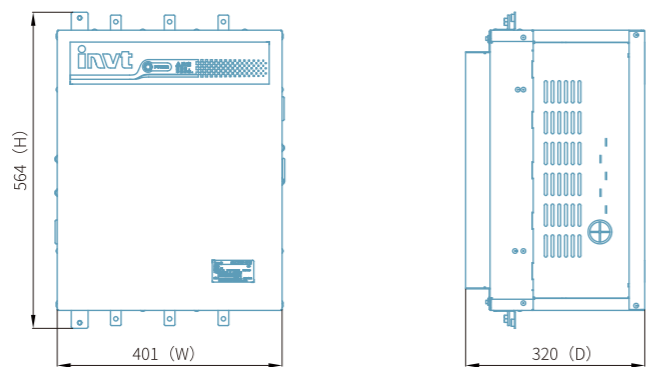
GD2000系列四象限高性能矢量变频器 (75~110kW)

产品简介

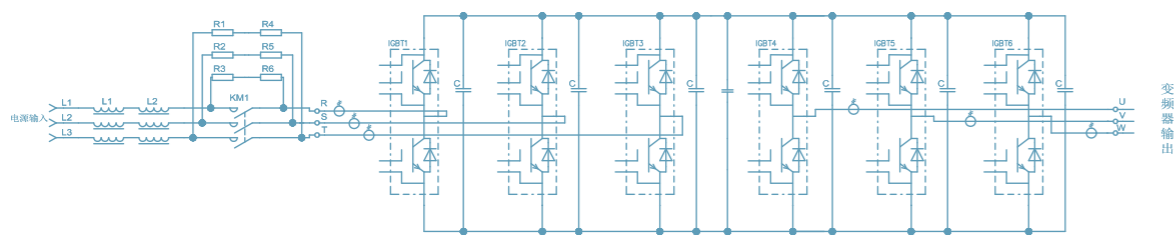
- ◆ 功率范围：75~110 kW
- ◆ 电压等级：660V
- ◆ 控制方式：无PG矢量控制 (SVC)、有PG矢量控制 (VC) 和V/F控制
- ◆ 端子数量：2路AI、1路AO、4路DI、2路HDI、1路HDO、2路RO、三个扩展卡接口，可扩展PG卡、IO卡、通讯卡等



产品外形尺寸图



主回路电气图



产品型号

产品型号	电压等级 (Vac)	额定功率 (kW)	额定输入电流(A)	额定输出电流(A)
GD2000-11-075G-06	660	75	69	86
GD2000-11-090G-06	660	90	83	98
GD2000-11-110G-06	660	110	101	120

电抗器&滤波器选型

产品型号	输入电抗器	PWM电抗器	输出电抗器		输入滤波器		输出滤波器	
	订单号	订单号	订单号	尺寸 (mm) 重量 (kg)	订单号	尺寸 (mm) 重量 (kg)	订单号	尺寸 (mm) 重量 (kg)
GD2000-11-075G-06	机芯标配	机芯标配	25006-00058	250*188*225	11013-00049	455*230*150 18	11013-00056	405*203*150 14
GD2000-11-090G-06	机芯标配	机芯标配	25006-00058		11013-00049		11013-00056	
GD2000-11-110G-06	机芯标配	机芯标配	25006-00058	21	11013-00051	570*233*145 21	11013-00058	480*233*145 19

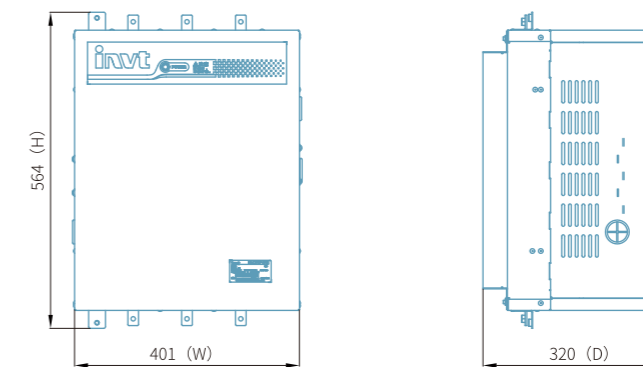
GD2000系列四象限高性能矢量变频器 (132~185kW)

产品简介

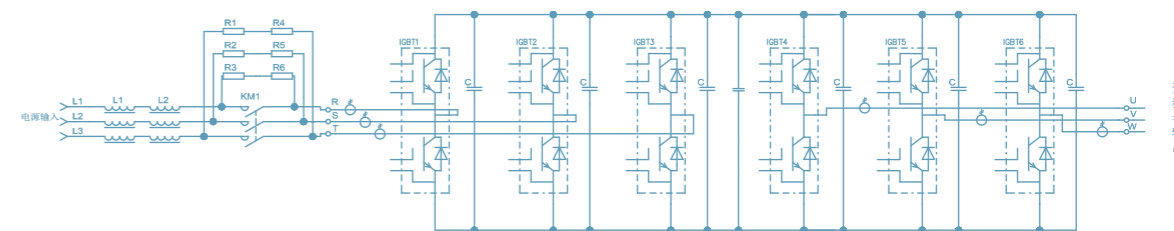
- ◆ 功率范围：132~185 kW
- ◆ 电压等级：660V
- ◆ 控制方式：无PG矢量控制 (SVC)、有PG矢量控制 (VC) 和V/F控制
- ◆ 端子数量：2路AI、1路AO、4路DI、2路HDI、1路HDO、2路RO、三个扩展卡接口，可扩展PG卡、IO卡、通讯卡等



产品外形尺寸图



主回路电气图



产品型号

产品型号	电压等级 (Vac)	额定功率 (kW)	额定输入电流(A)	额定输出电流(A)
GD2000-11-132G-06	660	132	122	150
GD2000-11-160G-06	660	160	147	175
GD2000-11-185G-06	660	185	170	200

电抗器&滤波器选型

产品型号	输入电抗器	PWM电抗器	输出电抗器		输入滤波器		输出滤波器	
	订单号	订单号	订单号	尺寸 (mm) 重量 (kg)	订单号	尺寸 (mm) 重量 (kg)	订单号	尺寸 (mm) 重量 (kg)
GD2000-11-132G-06	机芯标配	机芯标配	25006-00077	295*185*250	11013-00051	570*233*145	11013-00058	480*233*145
GD2000-11-160G-06	机芯标配	机芯标配	25006-00077		11013-00051		11013-00058	
GD2000-11-185G-06	机芯标配	机芯标配	25006-00077	35	11013-00051	21	11013-00058	19

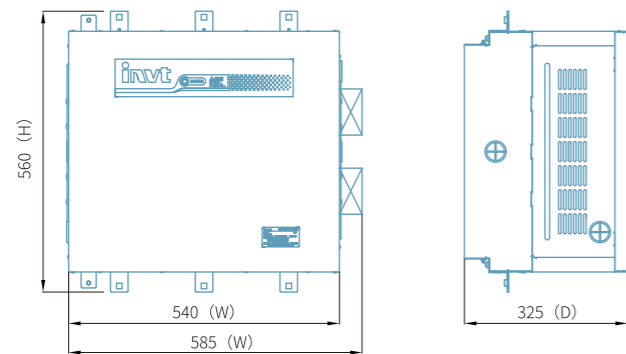
GD2000系列四象限高性能矢量变频器 (200~315kW)

产品简介

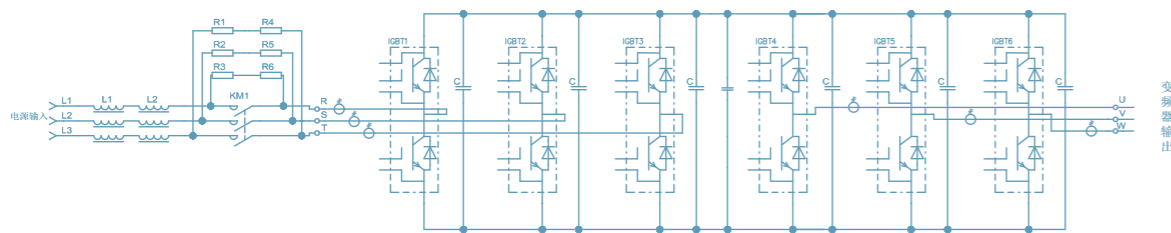
- ◆ 功率范围：200~315 kW
- ◆ 电压等级：660V
- ◆ 控制方式：无PG矢量控制 (SVC)、有PG矢量控制 (VC) 和V/F控制
- ◆ 端子数量：2路AI、1路AO、4路DI、2路HDI、1路HDO、2路RO、三个扩展卡接口，可扩展PG卡、IO卡、通讯卡等



产品外形尺寸图



主回路电气图



产品型号

产品型号	电压等级 (Vac)	额定功率 (kW)	额定输入电流(A)	额定输出电流(A)
GD2000-11-200G-06	660	200	184	220
GD2000-11-250G-06	660	250	230	270
GD2000-11-315G-06	660	315	290	350

电抗器&滤波器选型

产品型号	输入电抗器		PWM电抗器		输出电抗器		输入滤波器		输出滤波器	
	订单号	订单号	订单号	尺寸 (mm) 重量 (kg)	订单号	尺寸 (mm) 重量 (kg)	订单号	尺寸 (mm) 重量 (kg)	订单号	尺寸 (mm) 重量 (kg)
GD2000-11-200G-06	机芯标配	机芯标配	25006-00083	295*205*243 45	11013-00026	520*233*200 26	11013-00059	470*233*200 23		
GD2000-11-250G-06	机芯标配	机芯标配	25006-00083		11013-00026		11013-00059			
GD2000-11-315G-06	机芯标配	机芯标配	25006-00095	325*210*270 49	11013-00052	590*263*210 34	11013-00060	480*230*210 32		

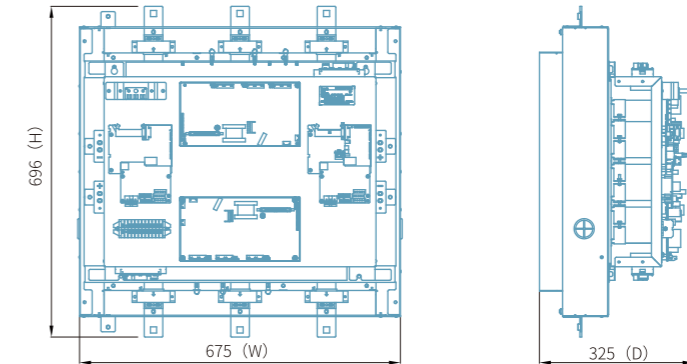
GD2000系列四象限高性能矢量变频器 (400~500kW)

产品简介

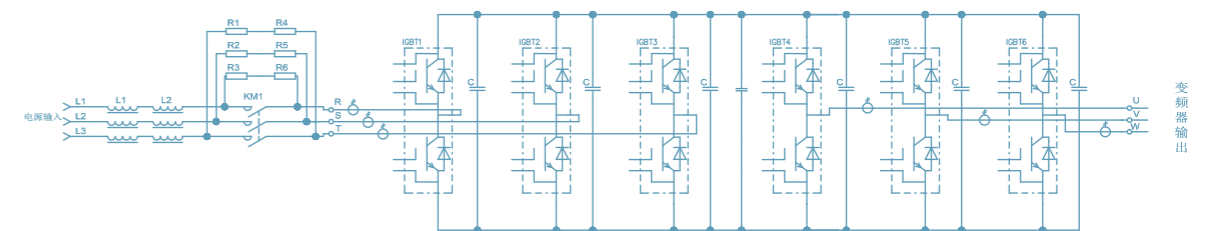
- ◆ 功率范围：400~500 kW
- ◆ 电压等级：660V
- ◆ 控制方式：无PG矢量控制 (SVC)、有PG矢量控制 (VC) 和V/F控制
- ◆ 端子数量：2路AI、1路AO、4路DI、2路HDI、1路HDO、2路RO、三个扩展卡接口，可扩展PG卡、IO卡、通讯卡等



产品外形尺寸图



主回路电气图



产品型号

产品型号	电压等级 (Vac)	额定功率 (kW)	额定输入电流(A)	额定输出电流(A)
GD2000-11-400G-06	660	400	368	430
GD2000-11-500G-06	660	500	460	540

电抗器&滤波器选型

产品型号	输入电抗器		PWM电抗器		输出电抗器		输入滤波器		输出滤波器	
	订单号	订单号	订单号	尺寸 (mm) 重量 (kg)	订单号	尺寸 (mm) 重量 (kg)	订单号	尺寸 (mm) 重量 (kg)	订单号	尺寸 (mm) 重量 (kg)
GD2000-11-400G-06	机芯标配	机芯标配	25006-00107	325*225*320 63	11013-00050	570*230*145 27	11013-00057	480*230*145 22		
GD2000-11-500G-06	机芯标配	机芯标配	25006-00107		11013-00050		11013-00057			

GD3000系列机芯产品明细

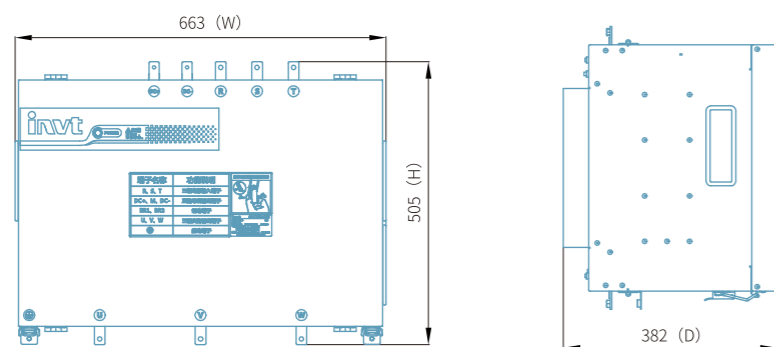
GD3000系列两象限高性能矢量变频器 (55~110kW)

产品简介

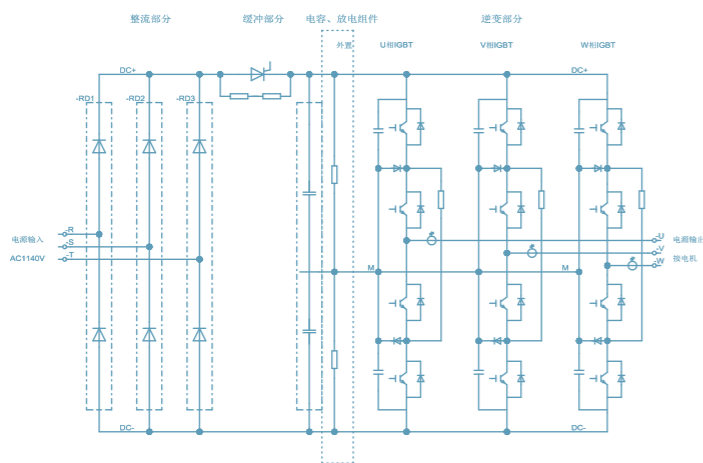
- ◆ 功率范围: 55~110 kW
- ◆ 电压等级: 1140V
- ◆ 控制方式: 无PG矢量控制 (SVC)、有PG矢量控制 (VC) 和V/F控制
- ◆ 端子数量: 2路AI、2路AO、6路DI、1路DO、2路RO



产品外形尺寸图



主回路电气图



产品型号

产品型号	电压等级 (Vac)	额定功率 (kW)	额定输入电流(A)	额定输出电流(A)
GD3000-01-055G-12	1140	55	34	36
GD3000-01-075G-12	1140	75	47	50
GD3000-01-090G-12	1140	90	56	60
GD3000-01-110G-12	1140	110	68	73

电抗器&滤波器选型

产品型号	输入电抗器		输出电抗器		输入滤波器		输出滤波器	
	订单号	尺寸 (mm) 重量 (kg)	订单号	尺寸 (mm) 重量 (kg)	订单号	尺寸 (mm) 重量 (kg)	订单号	尺寸 (mm) 重量 (kg)
GD3000-01-055G-12	25006-00180	250*198*225	25006-00395	242*175*225	11013-00021	450*183*111	11013-00027	450*183*111
GD3000-01-075G-12	25006-00180		25006-00395		11013-00021		11013-00027	
GD3000-01-090G-12	25006-00180	25	25006-00395	25	11013-00022	455*230*150	11013-00028	405*203*150
GD3000-01-110G-12	25006-00180		25006-00395		11013-00022		11013-00028	

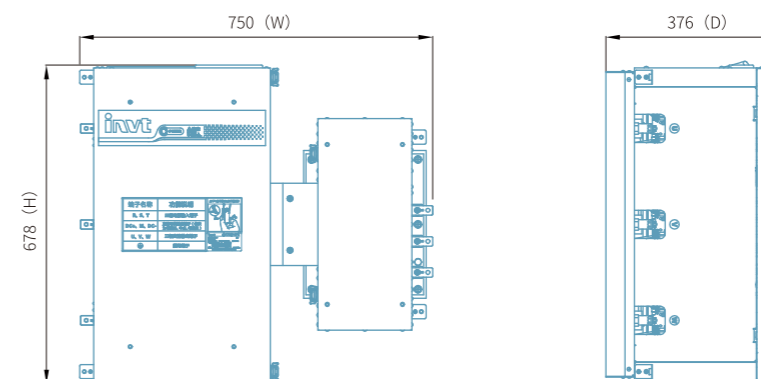
GD3000系列两象限高性能矢量变频器 (132~200kW)

产品简介

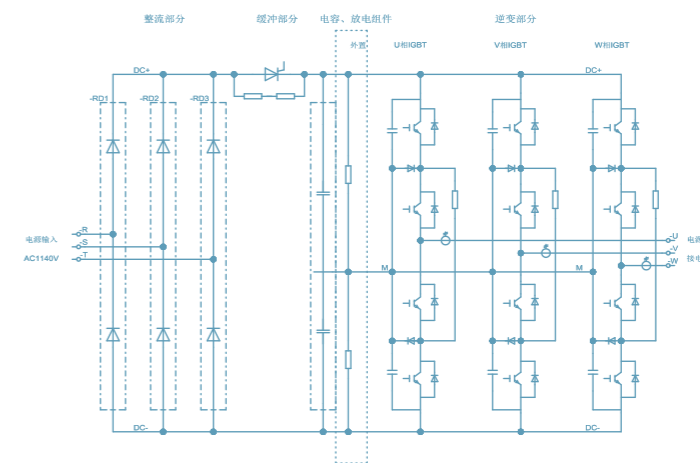
- ◆ 功率范围: 132~200 kW
- ◆ 电压等级: 1140V
- ◆ 控制方式: 无PG矢量控制 (SVC)、有PG矢量控制 (VC) 和V/F控制
- ◆ 端子数量: 2路AI、2路AO、6路DI、1路DO、2路RO



产品外形尺寸图



主回路电气图



产品型号

产品型号	电压等级 (Vac)	额定功率 (kW)	额定输入电流(A)	额定输出电流(A)
GD3000-01-132G-12	1140	132	82	85
GD3000-01-160G-12	1140	160	98	104
GD3000-01-200G-12	1140	200	122	128

电抗器&滤波器选型

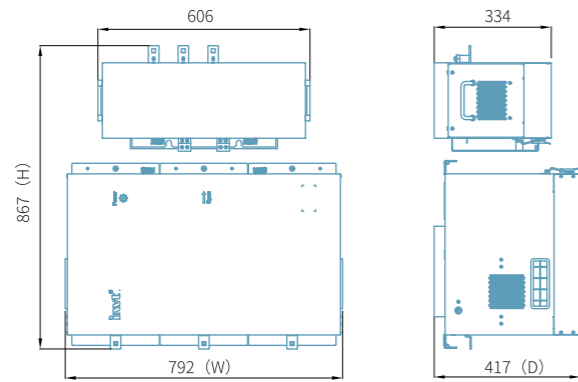
产品型号	输入电抗器		输出电抗器		输入滤波器		输出滤波器	
	订单号	尺寸 (mm) 重量 (kg)	订单号	尺寸 (mm) 重量 (kg)	订单号	尺寸 (mm) 重量 (kg)	订单号	尺寸 (mm) 重量 (kg)
GD3000-01-132G-12	25006-00405	295*210*245	25006-00072	320*225*265	11013-00022	455*230*150	11013-00028	405*203*150
GD3000-01-160G-12	25006-00405		25006-00072		11013-00022		11013-00028	
GD3000-01-200G-12	25006-00405	34	25006-00072	55	11013-00003	570*233*145	11013-00066	480*233*145

GD3000系列两象限中压高性能矢量变频器 (250~400kW)

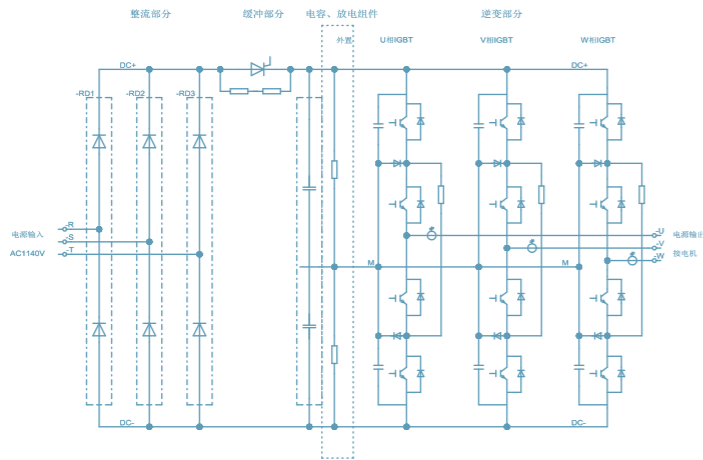
产品简介

- ◆ 功率范围：250~400 kW
- ◆ 电压等级：1140V
- ◆ 控制方式：无PG矢量控制 (SVC)、有PG矢量控制 (VC) 和V/F控制
- ◆ 端子数量：2路AI、2路AO、6路DO、1路DI、2路RO

产品外形尺寸图



主回路电气图



产品型号

产品型号	电压等级 (Vac)	额定功率 (kW)	额定输入电流(A)	额定输出电流(A)
GD3000-01-250G-12	1140	250	150	160
GD3000-01-315G-12	1140	315	185	195
GD3000-01-400G-12	1140	400	235	250

电抗器&滤波器选型

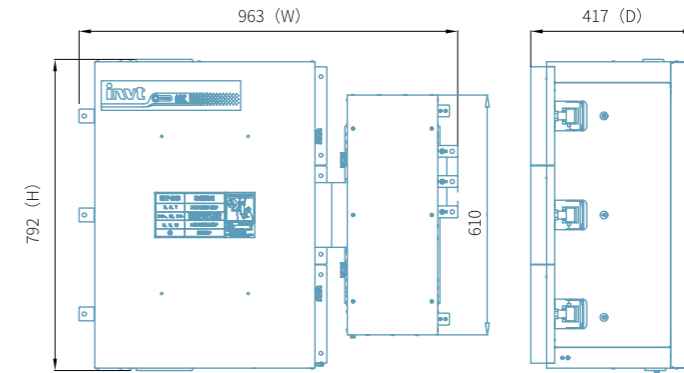
产品型号	输入电抗器		输出电抗器		输入滤波器		输出滤波器	
	订单号	尺寸 (mm) 重量 (kg)	订单号	尺寸 (mm) 重量 (kg)	订单号	尺寸 (mm) 重量 (kg)	订单号	尺寸 (mm) 重量 (kg)
GD3000-01-250G-12	25006-00210	320*235*270	25006-00431	320*220*270	11013-00003	570*233*145 21	11013-00066	480*233*145 19
GD3000-01-315G-12	25006-00210		25006-00431		11013-00003		11013-00066	
GD3000-01-400G-12	25006-00210	67	25006-00431	50	11013-00023	570*233*200 26	11013-00029	470*233*200 23

GD3000系列两象限中压高性能矢量变频器 (500~630kW)

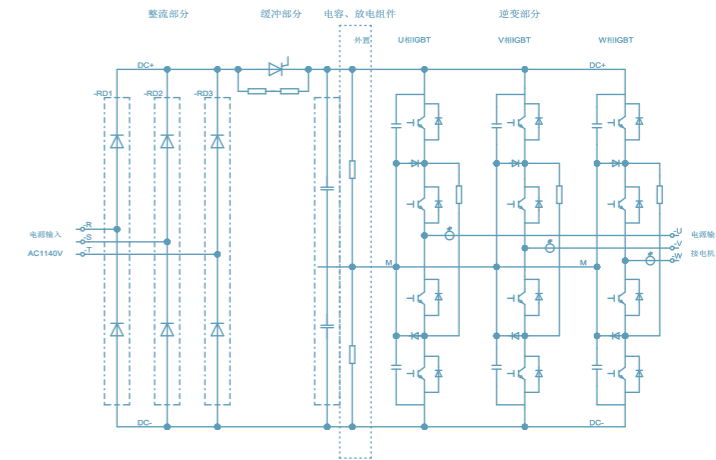
产品简介

- ◆ 功率范围：500~630 kW
- ◆ 电压等级：1140V
- ◆ 控制方式：无PG矢量控制 (SVC)、有PG矢量控制 (VC) 和V/F控制
- ◆ 端子数量：2路AI、2路AO、6路DI、1路DO、2路RO

产品外形尺寸图



主回路电气图



产品型号

产品型号	电压等级 (Vac)	额定功率 (kW)	额定输入电流(A)	额定输出电流(A)
GD3000-01-500G-12	1140	500	300	310
GD3000-01-630G-12	1140	630	380	395

电抗器&滤波器选型

产品型号	输入电抗器		输出电抗器		输入滤波器		输出滤波器	
	订单号	尺寸 (mm) 重量 (kg)	订单号	尺寸 (mm) 重量 (kg)	订单号	尺寸 (mm) 重量 (kg)	订单号	尺寸 (mm) 重量 (kg)
GD3000-01-500G-12	25006-00441	380*300*450	25006-00440	380*250*450	11013-00063	590*263*210	11013-00064	480*263*210
GD3000-01-630G-12	25006-00441		25006-00440		11013-00063		11013-00064	

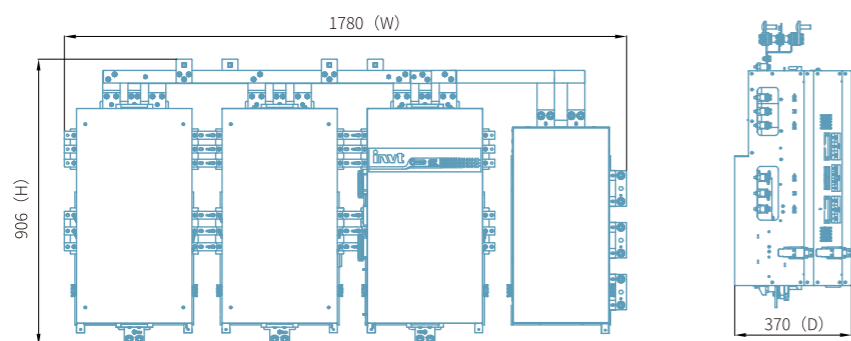
GD3000系列两象限高性能矢量变频器 (800~1000kW)

产品简介

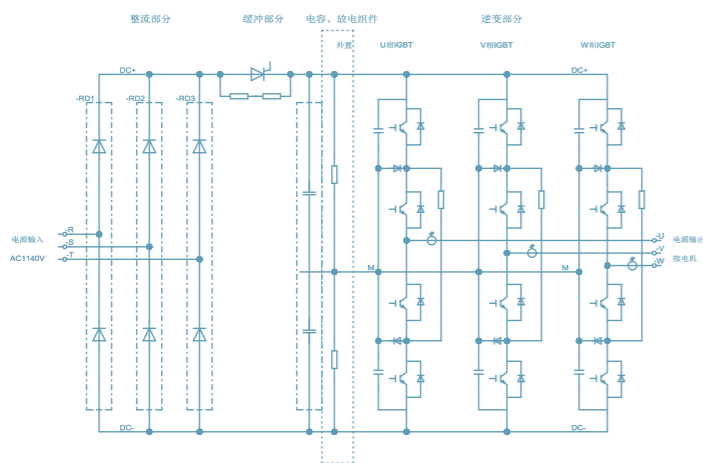
- ◆ 功率范围：800~1000 kW
- ◆ 电压等级：1140V
- ◆ 控制方式：无PG矢量控制 (SVC)、有PG矢量控制 (VC) 和V/F控制
- ◆ 端子数量：2路AI、2路AO、6路DI、1路DO、2路RO



产品外形尺寸图



主回路电气图



产品型号

产品型号	电压等级 (Vac)	额定功率 (kW)	额定输入电流(A)	额定输出电流(A)
GD3000-01-800G-12	1140	800	480	500
GD3000-01-1000G-12	1140	1000	600	620

电抗器&滤波器选型

产品型号	输入电抗器		输出电抗器		输入滤波器		输出滤波器	
	订单号	尺寸 (mm) 重量 (kg)	订单号	尺寸 (mm) 重量 (kg)	订单号	尺寸 (mm) 重量 (kg)	订单号	尺寸 (mm) 重量 (kg)
GD3000-01-800G-12	25006-00435	380*310*450	25006-00434	380*295*365	11013-00024	570*230*145	11013-00030	480*230*145
GD3000-01-1000G-12	25006-00435	168	25006-00434	120	11013-00025	27	11013-00031	22

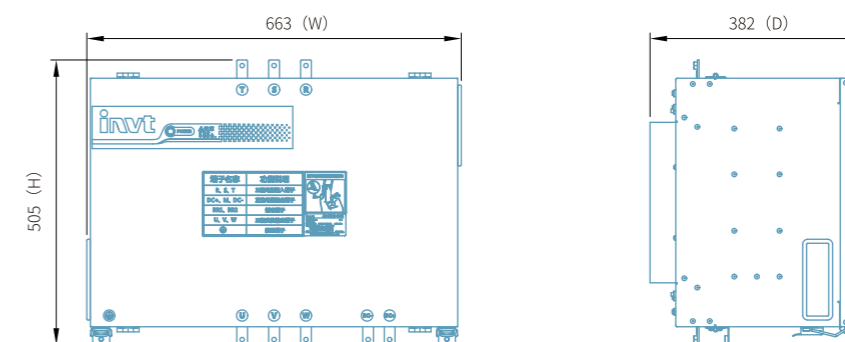
GD3000系列四象限高性能矢量变频器 (55~110kW)

产品简介

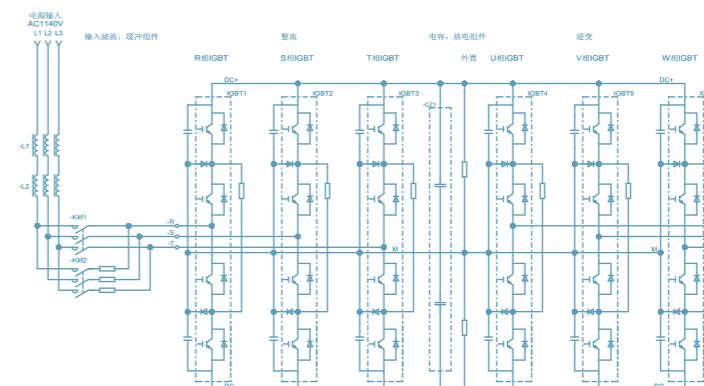
- ◆ 功率范围：55~110 kW
- ◆ 电压等级：1140V
- ◆ 控制方式：无PG矢量控制 (SVC)、有PG矢量控制 (VC) 和V/F控制
- ◆ 端子数量：2路AI、2路AO、6路DI、1路DO、2路RO



产品外形尺寸图



主回路电气图



产品型号

产品型号	电压等级 (Vac)	额定功率 (kW)	额定输入电流(A)	额定输出电流(A)
GD3000-11-055G-12	1140	55	30	36
GD3000-11-075G-12	1140	75	40	50
GD3000-11-090G-12	1140	90	49	60
GD3000-11-110G-12	1140	110	58	73

电抗器&滤波器选型

产品型号	输入电抗器	PWM电抗器	输出电抗器		输入滤波器		输出滤波器	
	订单号	订单号	订单号	尺寸 (mm) 重量 (kg)	订单号	尺寸 (mm) 重量 (kg)	订单号	尺寸 (mm) 重量 (kg)
GD3000-11-055G-12	机芯标配	机芯标配	25006-00395	242*175*225 25	11013-00021	450*183*111	11013-00027	450*183*111
GD3000-11-075G-12	机芯标配	机芯标配	25006-00395		11013-00021	11	11013-00027	12
GD3000-11-090G-12	机芯标配	机芯标配	25006-00395		11013-00022	455*230*150	11013-00028	405*203*150
GD3000-11-110G-12	机芯标配	机芯标配	25006-00395		11013-00022	18	11013-00028	14

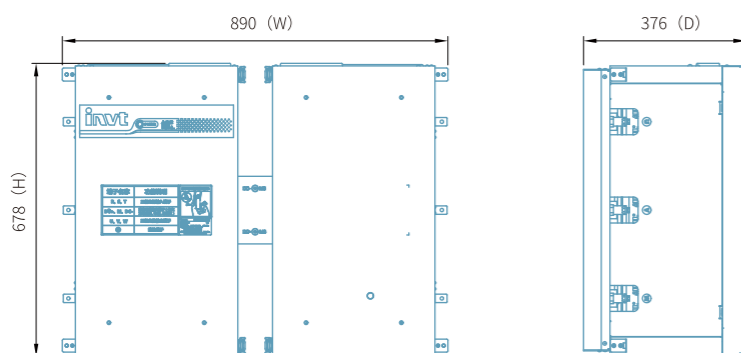
GD3000系列四象限高性能矢量变频器 (132~200kW)

产品简介

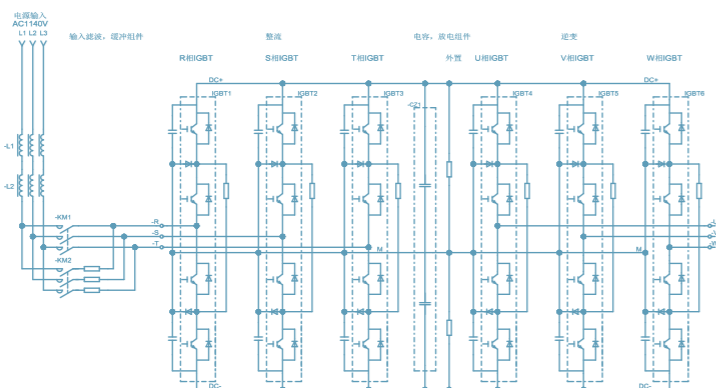
- ◆ 功率范围：132~200 kW
- ◆ 电压等级：1140V
- ◆ 控制方式：无PG矢量控制 (SVC)、有PG矢量控制 (VC) 和V/F控制
- ◆ 端子数量：2路AI、2路AO、6路DO、1路DI、2路RO



产品外形尺寸图



主回路电气图



产品型号

产品型号	电压等级 (Vac)	额定功率 (kW)	额定输入电流(A)	额定输出电流(A)
GD3000-11-132G-12	1140	132	70	85
GD3000-11-160G-12	1140	160	85	104
GD3000-11-200G-12	1140	200	106	128

电抗器&滤波器选型

产品型号	输入电抗器	PWM电抗器	输出电抗器		输入滤波器		输出滤波器	
	订单号	订单号	订单号	尺寸 (mm) 重量 (kg)	订单号	尺寸 (mm) 重量 (kg)	订单号	尺寸 (mm) 重量 (kg)
GD3000-11-132G-12	机芯标配	机芯标配	25006-00072	320*225*265 55	11013-00022	455*230*150 18	11013-00028	405*203*150 14
GD3000-11-160G-12	机芯标配	机芯标配	25006-00072		11013-00022		11013-00028	
GD3000-11-200G-12	机芯标配	机芯标配	25006-00072		11013-00003	570*233*145 21	11013-00066	480*233*145 19

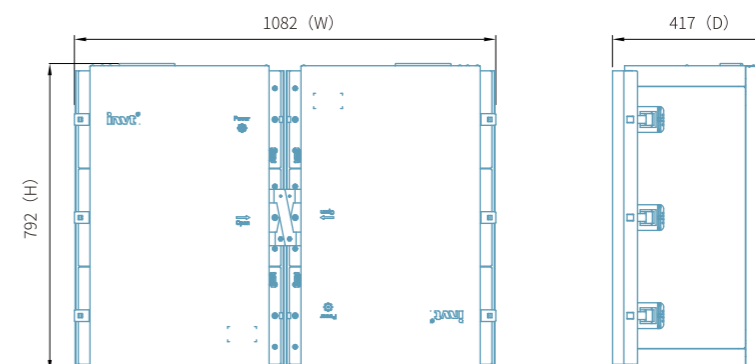
GD3000系列四象限中压高性能矢量变频器 (250~400kW)

产品简介

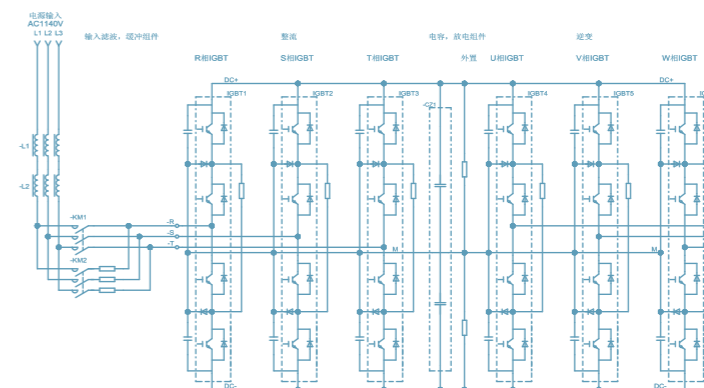
- ◆ 功率范围：250~400kW
- ◆ 电压等级：1140V
- ◆ 控制方式：无PG矢量控制 (SVC)、有PG矢量控制 (VC) 和V/F控制
- ◆ 端子数量：2路AI、2路AO、6路DO、1路DI、2路RO



产品外形尺寸图



主回路电气图



产品型号

产品型号	电压等级 (Vac)	额定功率 (kW)	额定输入电流(A)	额定输出电流(A)
GD3000-11-250G-12	1140	250	133	160
GD3000-11-315G-12	1140	315	168	195
GD3000-11-400G-12	1140	400	213	250

电抗器&滤波器选型

产品型号	输入电抗器	PWM电抗器	输出电抗器		输入滤波器		输出滤波器	
	订单号	订单号	订单号	尺寸 (mm) 重量 (kg)	订单号	尺寸 (mm) 重量 (kg)	订单号	尺寸 (mm) 重量 (kg)
GD3000-11-250G-12	机芯标配	机芯标配	25006-00431	320*220*270 50	26001-00003	570*233*145 21	11013-00066	480*233*145 19
GD3000-11-315G-12	机芯标配	机芯标配	25006-00431		26001-00003		11013-00066	
GD3000-11-400G-12	机芯标配	机芯标配	25006-00431		26001-00003	520*233*200 26	11013-00029	470*233*200 23

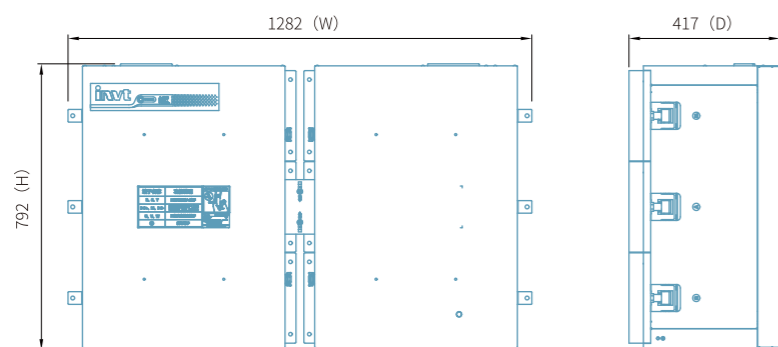
GD3000系列四象限中压高性能矢量变频器(500~630kW)

产品简介

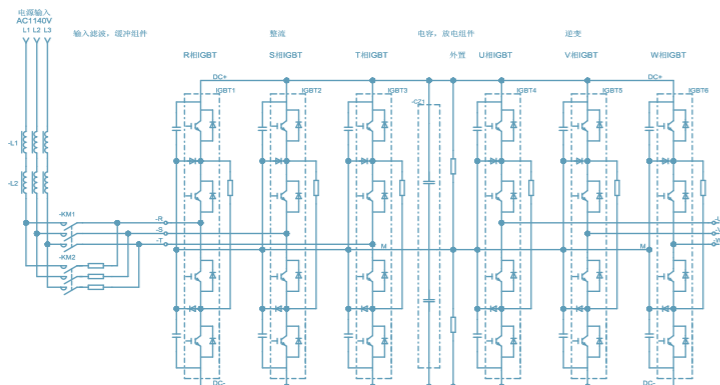
- ◆ 功率范围：500~630 kW
- ◆ 电压等级：1140V
- ◆ 控制方式：无PG矢量控制（SVC）、有PG矢量控制（VC）和V/F控制
- ◆ 端子数量：2路AI、2路AO、6路DI、1路DO、2路RO



产品外形尺寸图



主回路电气图



产品型号

产品型号	电压等级 (Vac)	额定功率 (kW)	额定输入电流(A)	额定输出电流(A)
GD3000-11-500G-12	1140	500	265	310
GD3000-11-630G-12	1140	630	335	395

电抗器&滤波器选型

产品型号	输入电抗器	PWM电抗器	输出电抗器		输入滤波器		输出滤波器	
	订单号	订单号	订单号	尺寸 (mm) 重量 (kg)	订单号	尺寸 (mm) 重量 (kg)	订单号	尺寸 (mm) 重量 (kg)
GD3000-11-500G-12	机芯标配	机芯标配	25006-00440	380*250*450 100	11013-00063	590*263*210 34	11013-00064	480*263*210 32
GD3000-11-630G-12	机芯标配	机芯标配						480*263*210 32

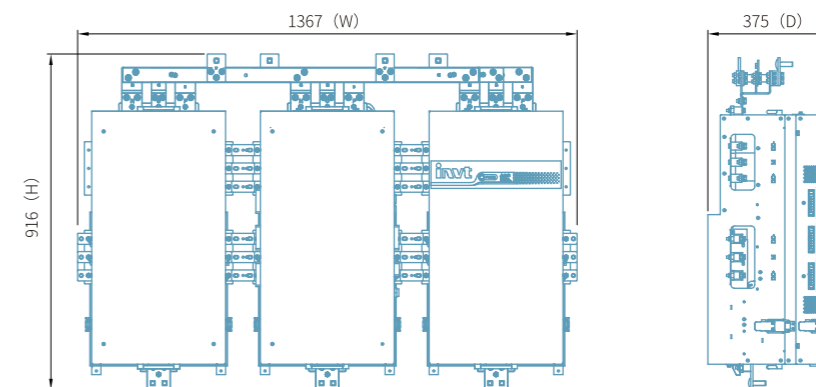
GD3000系列四象限中压高性能矢量变频器(800~1000kW)

产品简介

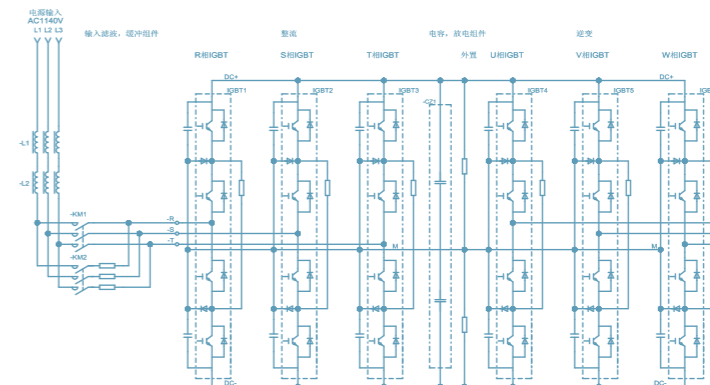
- ◆ 功率范围：800~1000kW
- ◆ 电压等级：1140V
- ◆ 控制方式：无PG矢量控制（SVC）、有PG矢量控制（VC）和V/F控制
- ◆ 端子数量：2路AI、2路AO、6路DI、1路DO、2路RO



产品外形尺寸图



主回路电气图



产品型号

产品型号	电压等级 (Vac)	额定功率 (kW)	额定输入电流(A)	额定输出电流(A)
GD3000-11-800G-12	1140	800	425	500
GD3000-11-1000G-12	1140	1000	530	620

电抗器&滤波器选型

产品型号	输入电抗器	PWM电抗器	输出电抗器		输入滤波器		输出滤波器	
	订单号	订单号	订单号	尺寸 (mm) 重量 (kg)	订单号	尺寸 (mm) 重量 (kg)	订单号	尺寸 (mm) 重量 (kg)
GD3000-11-800G-12	机芯标配	机芯标配	25006-00434	380*295*365 120	11013-00024	570*230*145 27	11013-00030	480*230*145 22
GD3000-11-1000G-12	机芯标配	机芯标配	25006-00434		11013-00025		11013-00031	

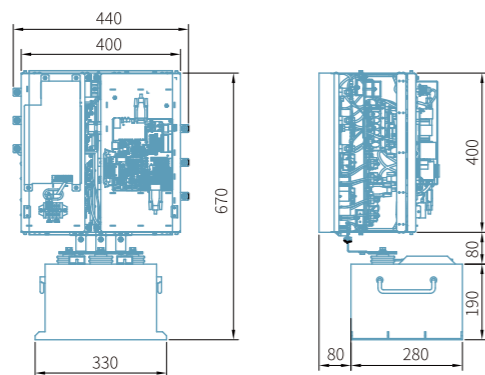
GD3000系列二代机芯产品明细

GD3000系列二代机1140V两象限产品 (132~200kW)

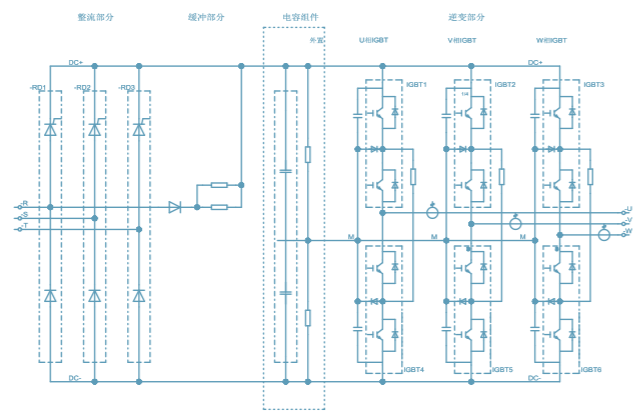
产品简介

- ◆ 功率范围：132~200kW
- ◆ 电压等级：1140V
- ◆ 控制方式：无PG矢量控制（SVC）、有PG矢量控制（VC）和V/F控制
- ◆ 端子数量：2路AI、2路AO、6路DI、1路DO、2路RO

产品外形尺寸图



主回路电气图



产品型号

产品型号	电压等级 (Vac)	额定功率 (kW)	额定输入电流(A)	额定输出电流(A)
GD3000-01A-132G-12	1140	132	82	85
GD3000-01A-160G-12	1140	160	98	104
GD3000-01A-200G-12	1140	200	122	128

电抗器&滤波器选型

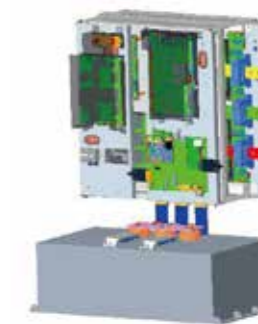
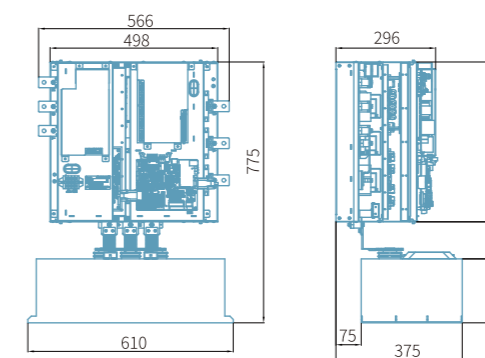
产品型号	输入电抗器		输出电抗器		输入滤波器		输出滤波器	
	订单号	尺寸 (mm) 重量 (kg)	订单号	尺寸 (mm) 重量 (kg)	订单号	尺寸 (mm) 重量 (kg)	订单号	尺寸 (mm) 重量 (kg)
GD3000-01A-132G-12	25006-00405	295*210*245 34	25006-00072	320*225*265 55	11013-00022	5455*230*150 18	11013-00028	405*203*150 14
GD3000-01A-160G-12					26001-00003	570*233*145 21	11013-00066	480*233*145 19
GD3000-01A-200G-12								

GD3000系列二代机1140V两象限产品 (250~400kW)

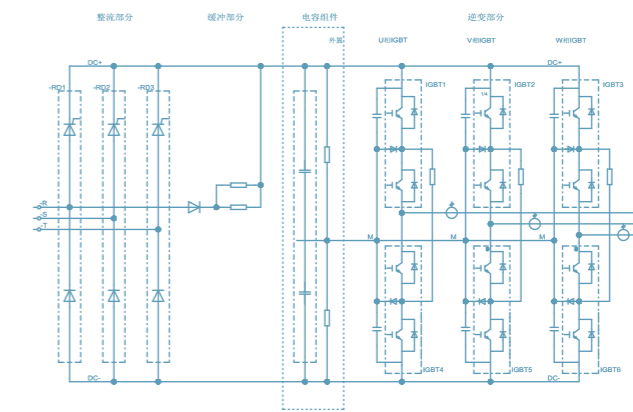
产品简介

- ◆ 功率范围：250~400kW
- ◆ 电压等级：1140V
- ◆ 控制方式：无PG矢量控制（SVC）、有PG矢量控制（VC）和V/F控制
- ◆ 端子数量：2路AI、2路AO、6路DI、1路DO、2路RO

产品外形尺寸图



主回路电气图



产品型号

产品型号	电压等级 (Vac)	额定功率 (kW)	额定输入电流(A)	额定输出电流(A)
GD3000-01A-250G-12	1140	250	150	160
GD3000-01A-315G-12	1140	315	185	195
GD3000-01A-400G-12	1140	400	235	250

电抗器&滤波器选型

产品型号	输入电抗器		输出电抗器		输入滤波器		输出滤波器	
	订单号	尺寸 (mm) 重量 (kg)	订单号	尺寸 (mm) 重量 (kg)	订单号	尺寸 (mm) 重量 (kg)	订单号	尺寸 (mm) 重量 (kg)
GD3000-01A-250G-12	25006-00210	320*235*270 67	25006-00431	320*220*270 50	11013-00003	570*233*145 21	11013-00066	480*233*145 19
GD3000-01A-315G-12					26001-00023	570*233*200 26	11013-00029	470*233*200 23
GD3000-01A-400G-12								

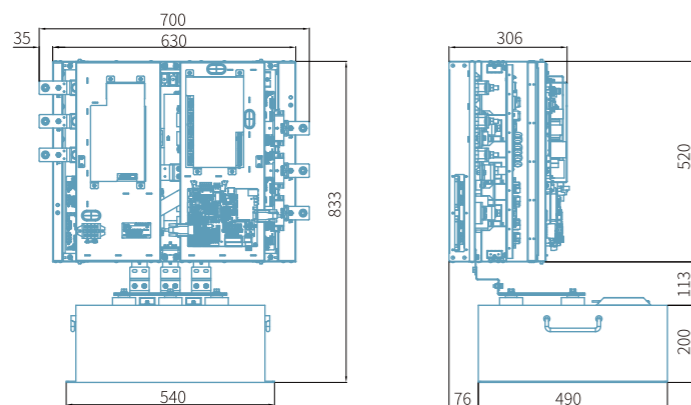
GD3000系列二代机1140V两象限产品 (500~630kW)

产品简介

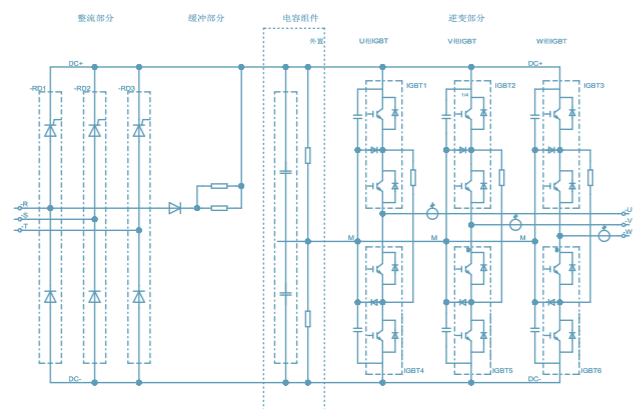
- ◆ 功率范围：500~630kW
- ◆ 电压等级：1140V
- ◆ 控制方式：无PG矢量控制 (SVC)、有PG矢量控制 (VC) 和V/F控制
- ◆ 端子数量：2路AI、2路AO、6路DI、1路DO、2路RO



产品外形尺寸图



主回路电气图



产品型号

产品型号	电压等级 (Vac)	额定功率 (kW)	额定输入电流(A)	额定输出电流(A)
GD3000-01A-500G-12	1140	500	300	310
GD3000-01A-630G-12	1140	630	380	395

电抗器&滤波器选型

产品型号	输入电抗器		输出电抗器		输入滤波器		输出滤波器	
	订单号	尺寸 (mm) 重量 (kg)	订单号	尺寸 (mm) 重量 (kg)	订单号	尺寸 (mm) 重量 (kg)	订单号	尺寸 (mm) 重量 (kg)
GD3000-01A-500G-12	25006-00441	380*300*450 150	25006-00440	380*250*450 100	11013-00063	590*263*210 34	11013-00064	480*263*210 32
GD3000-01A-630G-12								

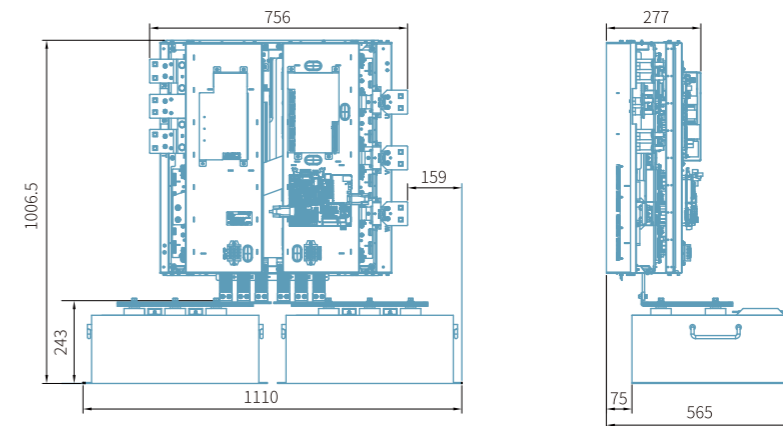
GD3000系列二代机1140V两象限产品 (800~1000kW)

产品简介

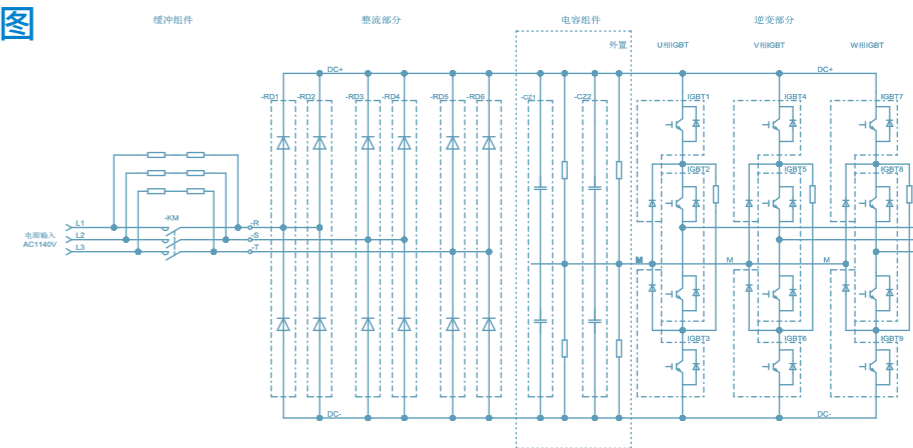
- ◆ 功率范围：800~1000kW
- ◆ 电压等级：1140V
- ◆ 控制方式：无PG矢量控制 (SVC)、有PG矢量控制 (VC) 和V/F控制
- ◆ 端子数量：2路AI、2路AO、6路DI、1路DO、2路RO



产品外形尺寸图



主回路电气图



产品型号

产品型号	电压等级 (Vac)	额定功率 (kW)	额定输入电流(A)	额定输出电流(A)
GD3000-01A-800G-12	1140	800	480	500
GD3000-01A-1000G-12	1140	1000	600	620

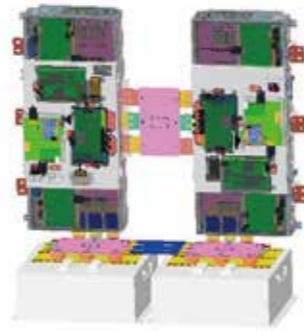
电抗器&滤波器选型

产品型号	输入电抗器		输出电抗器		输入滤波器		输出滤波器	
	订单号	尺寸 (mm) 重量 (kg)	订单号	尺寸 (mm) 重量 (kg)	订单号	尺寸 (mm) 重量 (kg)	订单号	尺寸 (mm) 重量 (kg)
GD3000-01A-800G-12	25006-00435	380*310*450 168	25006-00434	380*295*365 120	11013-00024	570*230*145 27	11013-00030	480*230*145 22
GD3000-01A-1000G-12					11013-00025		11013-00031	

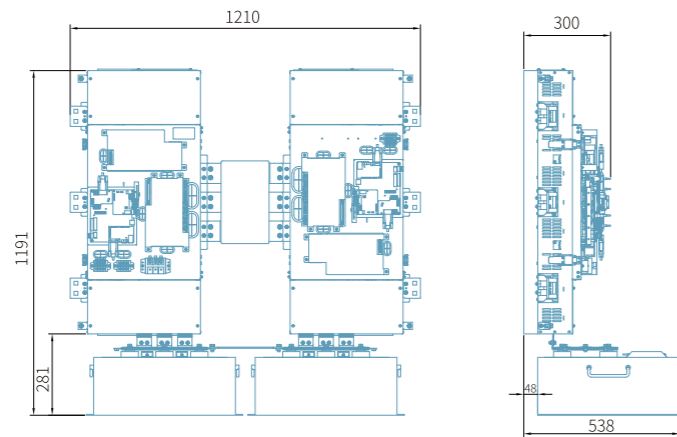
GD3000系列二代机1140V四象限产品 (800~1000kW)

产品简介

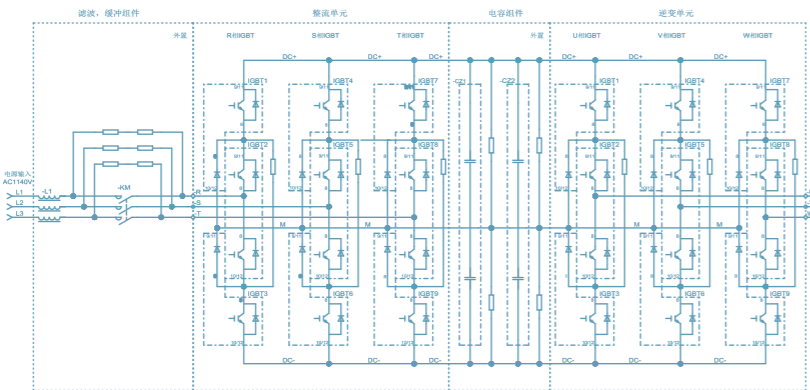
- ◆ 功率范围：800~1000kW
- ◆ 电压等级：1140V
- ◆ 控制方式：无PG矢量控制 (SVC)、有PG矢量控制 (VC) 和V/F控制
- ◆ 端子数量：2路AI、2路AO、6路DI、1路DO、2路RO



产品外形尺寸图



主回路电气图



产品型号

产品型号	电压等级 (Vac)	额定功率 (kW)	额定输入电流(A)	额定输出电流(A)
GD3000-11A-800G-12	1140	800	425	500
GD3000-11A-1000G-12	1140	1000	530	620

电抗器&滤波器选型

产品型号	输入电抗器		PWM电抗器		输出电抗器		输入滤波器		输出滤波器	
	订单号	订单号	订单号	尺寸 (mm) 重量 (kg)	订单号	尺寸 (mm) 重量 (kg)	订单号	尺寸 (mm) 重量 (kg)		
GD3000-11A-800G-12	机芯标配	机芯标配	25006-00434	380*295*365 120	11013-00024	570*230*145 27	11013-00030	480*230*145 22		
GD3000-11A-1000G-12	机芯标配	机芯标配			11013-00025		11013-00031			

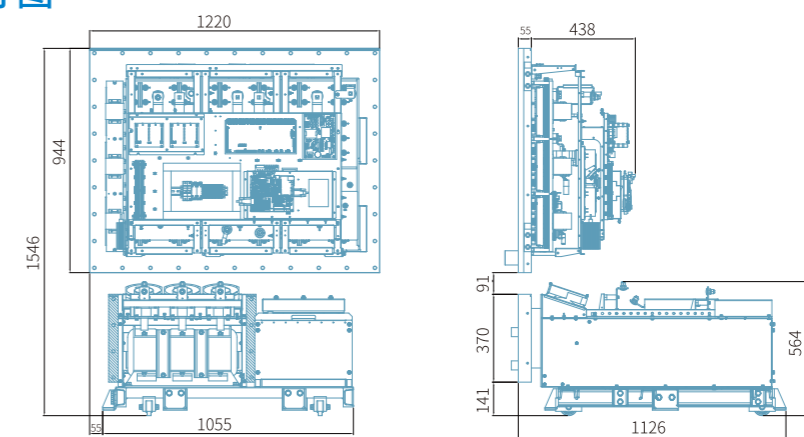
GD3000系列二代机3300V两象限产品 (1250~2500kW)

产品简介

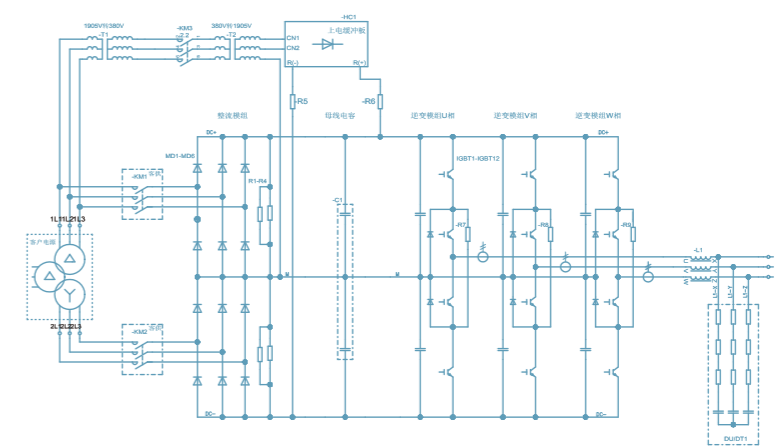
- ◆ 功率范围：1250~2500kW
- ◆ 电压等级：3300V
- ◆ 控制方式：无PG矢量控制 (SVC)、有PG矢量控制 (VC) 和V/F控制
- ◆ 端子数量：2路AI、2路AO、6路DI、1路DO、2路RO



产品外形尺寸图



主回路电气图



产品型号

产品型号	电压等级 (Vac)	额定功率 (kW)	额定输入电流(A)	额定输出电流(A)
GD3000-01A-1250G-33	3300	1250	260	280
GD3000-01A-1500G-33	3300	1500	300	320
GD3000-01A-1600G-33	3300	1600	330	360
GD3000-01A-2500G-33	3300	2500	540	565

GD3000系列 3300V产品明细

GD3000系列3300V两象限风冷机芯(2800kW)

产品简介

- ◆ 功率范围: 2800kW
- ◆ 电压等级: 3300V
- ◆ 控制方式: 无PG矢量控制 (SVC)、有PG矢量控制 (VC) 和V/F控制
- ◆ 端子数量: 2路AI、2路AO、6路DI、1路DO、2路RO

产品特点

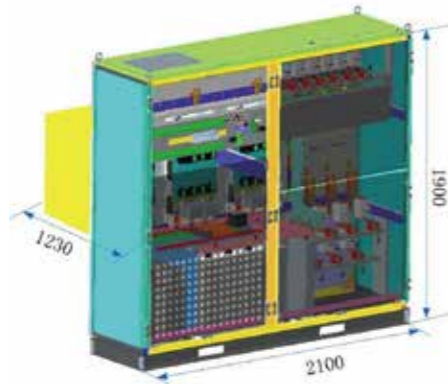
体积小, 功率密度大

启动电流小, 转矩大

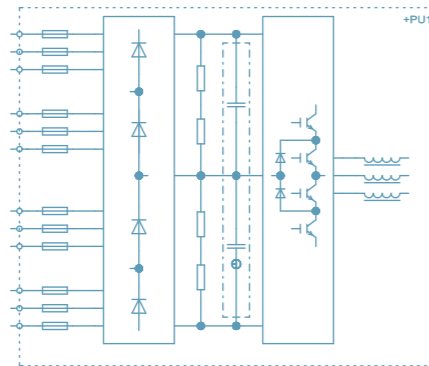
调速性能好, 运行稳定可靠

24脉波整流

产品外形尺寸图



主回路电气图



产品型号

产品型号	电压等级 (Vac)	额定功率 (kW)	额定输入电流(A)	额定输出电流(A)
GD3000-01-2800G-33	3300	2800	4*160	580

GD3000系列3300V两象限水冷机芯(2800kW)

产品简介

- ◆ 功率范围: 2800kW
- ◆ 电压等级: 3300V
- ◆ 控制方式: 无PG矢量控制 (SVC)、有PG矢量控制 (VC) 和V/F控制
- ◆ 端子数量: 2路AI、2路AO、6路DI、1路DO、2路RO

产品特点

体积小, 功率密度大

启动电流小, 转矩大

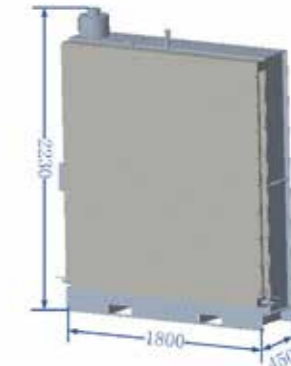
调速性能好, 运行稳定可靠

24脉波整流

产品外形尺寸图

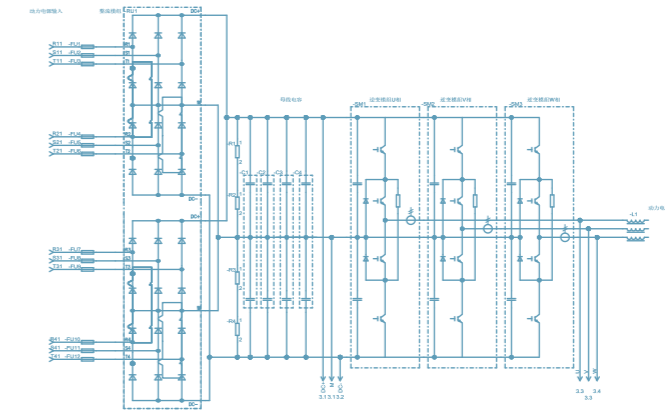


变频器尺寸



水冷版尺寸

主回路电气图



产品型号

产品型号	电压等级 (Vac)	额定功率 (kW)	额定输入电流(A)	额定输出电流(A)
GD3000-01-2800G-33	3300	2800	4*150	580

柜机产品明细

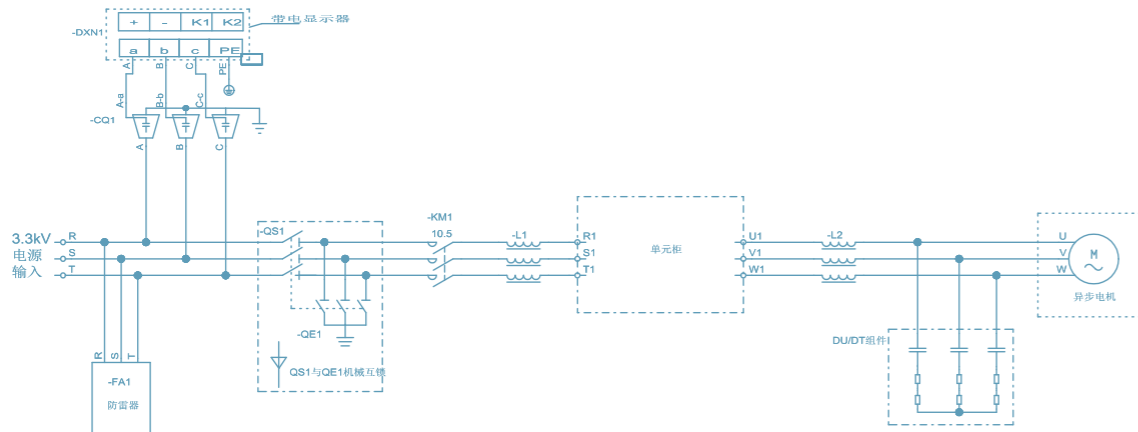
GD3000系列3300V四象限柜机 (1500~2500kW)

产品简介

- ◆ 功率范围: 1500~2500kW
- ◆ 电压等级: 3300V
- ◆ 控制方式: 无PG矢量控制 (SVC)、有PG矢量控制 (VC) 和V/F控制
- ◆ 端子数量: 2路AI、2路AO、6路DI、



主回路电气图



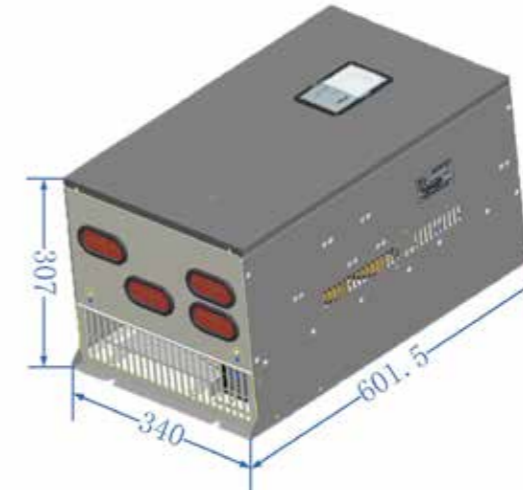
产品型号

产品型号	电压等级 (Vac)	额定功率 (kW)	额定输入电流(A)	额定输出电流(A)
GD3000-10-1500G-33	3300	1500	265	320
GD3000-10-2500G-33	3300	2500	442	565

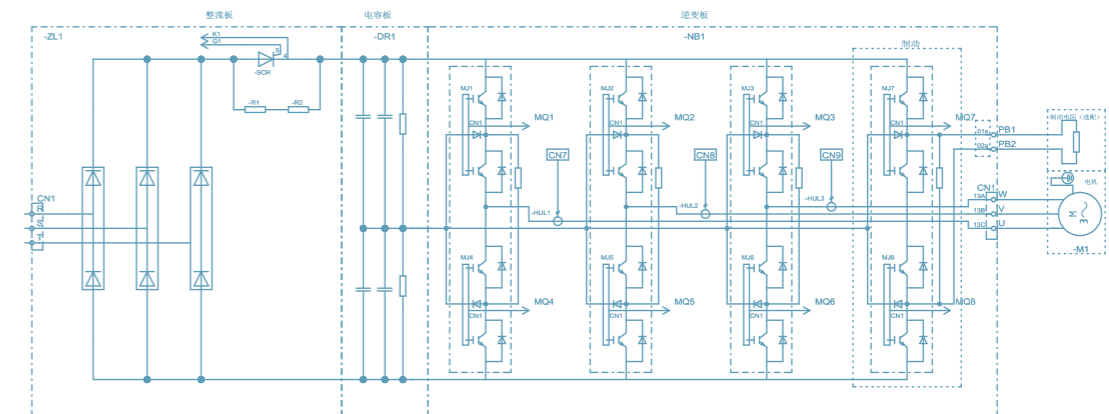
GD3000系列1140V两象限壁挂柜机 (55kW)

产品简介

- ◆ 功率范围: 55kW
- ◆ 电压等级: 1140V
- ◆ 控制方式: 无PG矢量控制 (SVC)、有PG矢量控制 (VC) 和V/F控制
- ◆ 端子数量: 2路AI、2路AO、6路DI、1路DO、2路RO



主回路电气图



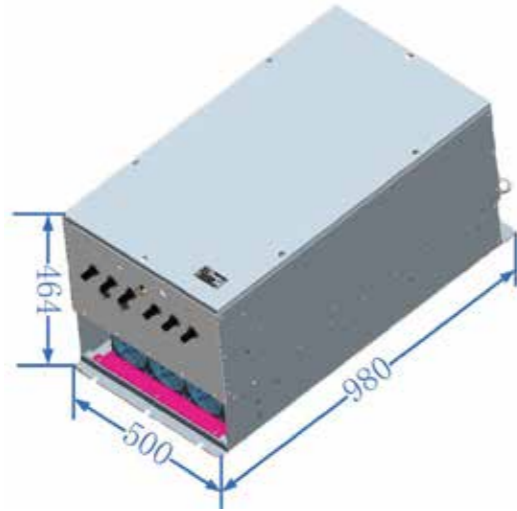
产品型号

产品型号	电压等级 (Vac)	额定功率 (kW)	额定输入电流(A)	额定输出电流(A)
GD3000-00-055G-12	1140	55	34	36

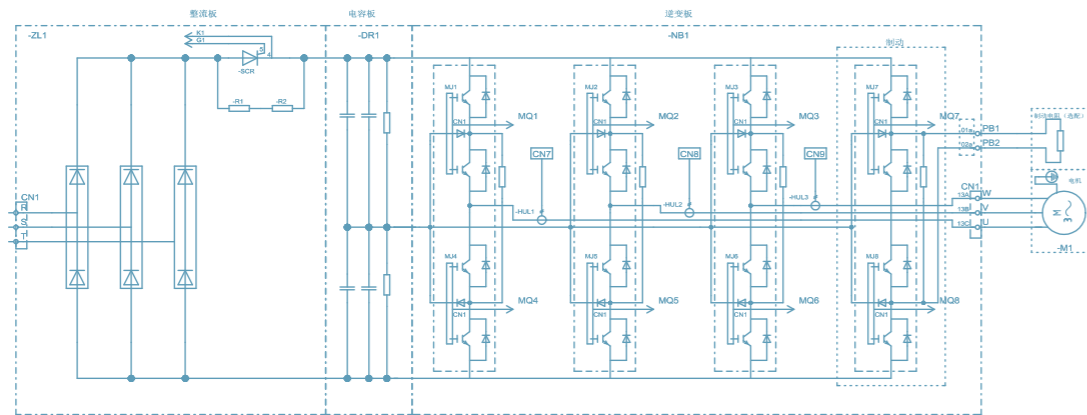
GD3000系列1140V两象限壁挂柜机(55~110kW)

产品简介

- ◆ 功率范围：55~110kW
- ◆ 电压等级：1140V
- ◆ 控制方式：无PG矢量控制（SVC）、有PG矢量控制（VC）和V/F控制
- ◆ 端子数量：2路AI、2路AO、6路DI、1路DO、2路RO



主回路电气图



产品型号

产品型号	电压等级 (Vac)	额定功率 (kW)	额定输入电流(A)	额定输出电流(A)
GD3000-00-075G-12	1140	75	47	50
GD3000-00-090G-12	1140	90	56	60
GD3000-00-110G-12	1140	110	68	73

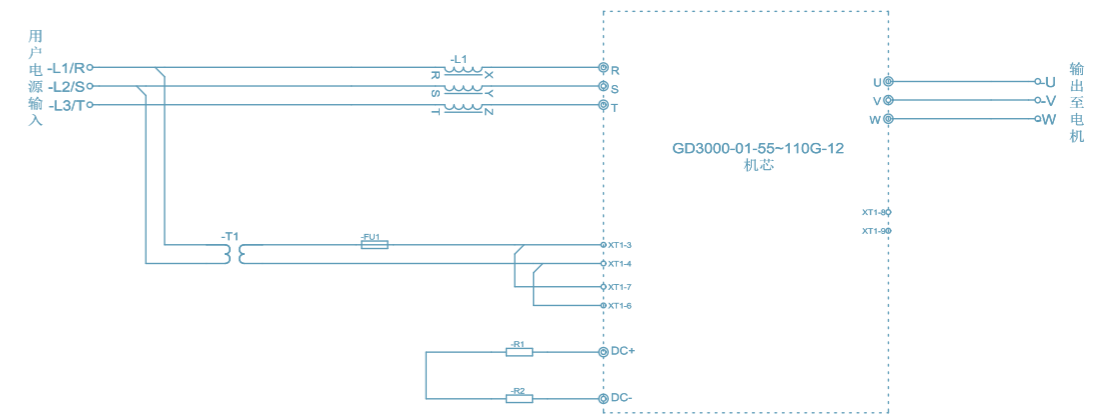
GD3000系列1140V两象限柜机(55~110kW)

产品简介

- ◆ 功率范围：55~110kW
- ◆ 电压等级：1140V
- ◆ 控制方式：无PG矢量控制（SVC）、有PG矢量控制（VC）和V/F控制
- ◆ 端子数量：2路AI、2路AO、6路DI、1路DO、2路RO



主回路电气图



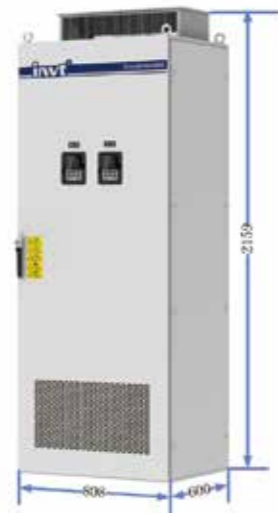
产品型号

产品型号	电压等级 (Vac)	额定功率 (kW)	额定输入电流(A)	额定输出电流(A)
GD3000-00-055G-12	1140	55	34	36
GD3000-00-075G-12	1140	75	47	50
GD3000-00-090G-12	1140	90	56	60
GD3000-00-110G-12	1140	110	68	73

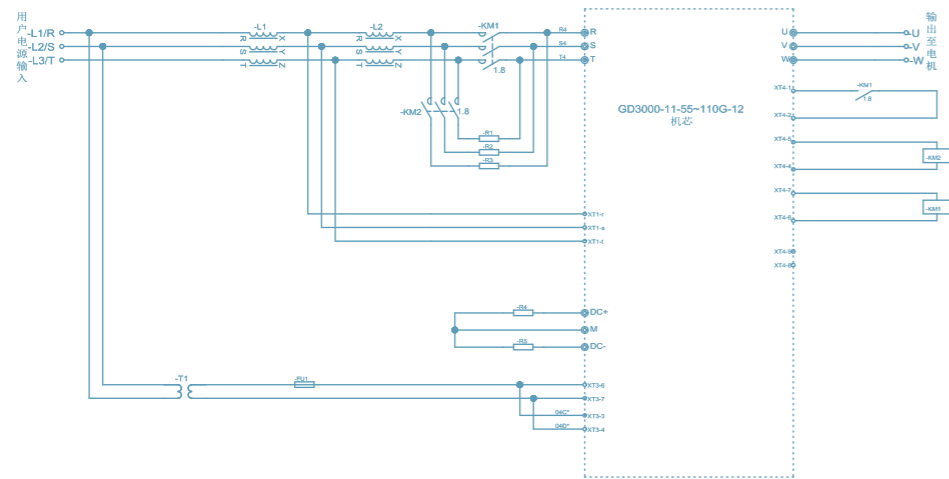
GD3000系列1140V四象限柜机 (55~110kW)

产品简介

- ◆ 功率范围：55~110kW
- ◆ 电压等级：1140V
- ◆ 控制方式：无PG矢量控制（SVC）、有PG矢量控制（VC）和V/F控制
- ◆ 端子数量：2路AI、2路AO、6路DI、1路DO、2路RO



主回路电气图



产品型号

产品型号	电压等级 (Vac)	额定功率 (kW)	额定输入电流(A)	额定输出电流(A)
GD3000-10-055G-12	1140	55	30	36
GD3000-10-075G-12	1140	75	40	50
GD3000-10-090G-12	1140	90	49	60
GD3000-10-110G-12	1140	110	58	73

GD2000系列380V IP56高防护两象限柜机 (200~315kW)

产品简介

- ◆ 功率范围：200~315 kW
- ◆ 电压等级：380V
- ◆ 控制方式：无PG矢量控制（SVC）、有PG矢量控制（VC）和V/F控制
- ◆ 端子数量：2路AI、1路AO、4路DI、2路HDI、1路HDO、2路RO、可扩展PG卡、IO卡、通讯卡等

产品特点

体积小，功率密度大

启动电流小，转矩大

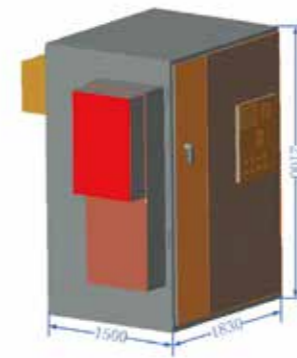
调速性能好，运行稳定可靠

输出配置正弦波滤波器

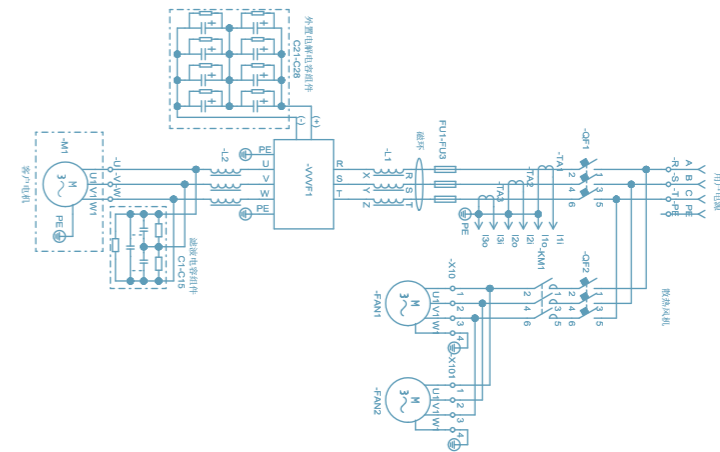
提高了成套设备使用效率；
降低了故障率和损耗

实现设备的变频智能调速

产品外形尺寸图



主回路电气图



产品型号

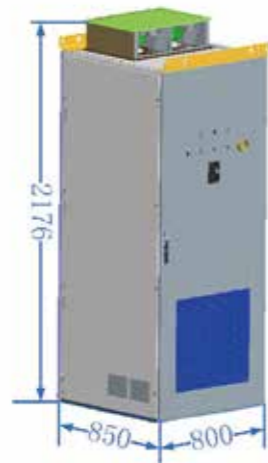
产品型号	电压等级 (Vac)	额定功率 (kW)	额定输入电流(A)	额定输出电流(A)
GD2000-00-200G-04	380	200	385	380
GD2000-00-250G-04	380	250	485	480
GD2000-00-315G-04	380	315	610	600

GD3000系列1140V两象限柜机 (132~200kW)

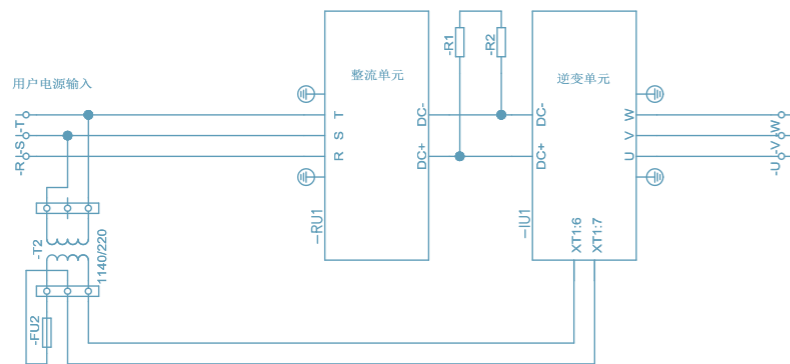
产品简介

- ◆ 功率范围：132~200kW
- ◆ 电压等级：1140V
- ◆ 控制方式：无PG矢量控制（SVC）、有PG矢量控制（VC）和V/F控制
- ◆ 端子数量：2路AI、2路AO、6路DI、1路DO、2路RO

产品外形尺寸图



主回路电气图



产品型号

产品型号	电压等级 (Vac)	额定功率 (kW)	额定输入电流(A)	额定输出电流(A)
GD3000-00-132G-12	1140	132	82	85
GD3000-00-160G-12	1140	160	98	104
GD3000-00-200G-12	1140	200	122	128

GD3000系列1140V两象限柜机 (250~400kW)

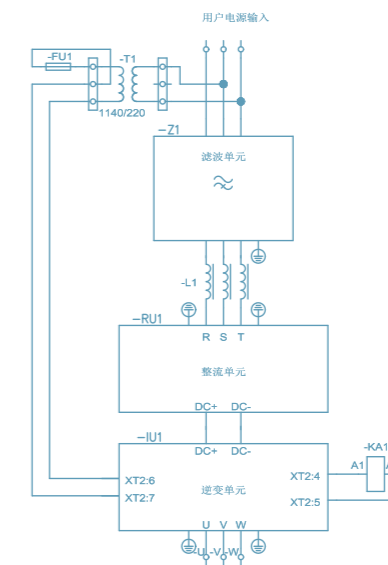
产品简介

- ◆ 功率范围：250~400kW
- ◆ 电压等级：1140V
- ◆ 控制方式：无PG矢量控制（SVC）、有PG矢量控制（VC）和V/F控制
- ◆ 端子数量：2路AI、2路AO、6路DI、1路DO、2路RO

产品外形尺寸图



主回路电气图



产品型号

产品型号	电压等级 (Vac)	额定功率 (kW)	额定输入电流(A)	额定输出电流(A)
GD3000-00-250G-12	1140	250	150	160
GD3000-00-315G-12	1140	315	185	195
GD3000-00-400G-12	1140	400	235	250

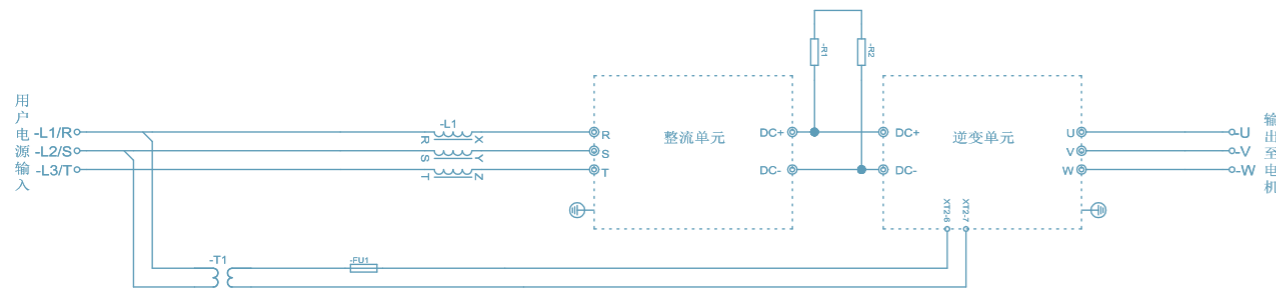
GD3000系列1140V两象限柜机(500~630kW)

产品简介

- ◆ 功率范围：500~630kW
- ◆ 电压等级：1140V
- ◆ 控制方式：无PG矢量控制（SVC）、有PG矢量控制（VC）和V/F控制
- ◆ 端子数量：2路AI、2路AO、6路DI、1路DO、2路RO



主回路电气图



产品型号

产品型号	电压等级 (Vac)	额定功率 (kW)	额定输入电流(A)	额定输出电流(A)
GD3000-00-500G-12	1140	500	265	310
GD3000-00-630G-12	1140	630	335	395

GD3000系列1140V两象限柜机(800~1000kW)

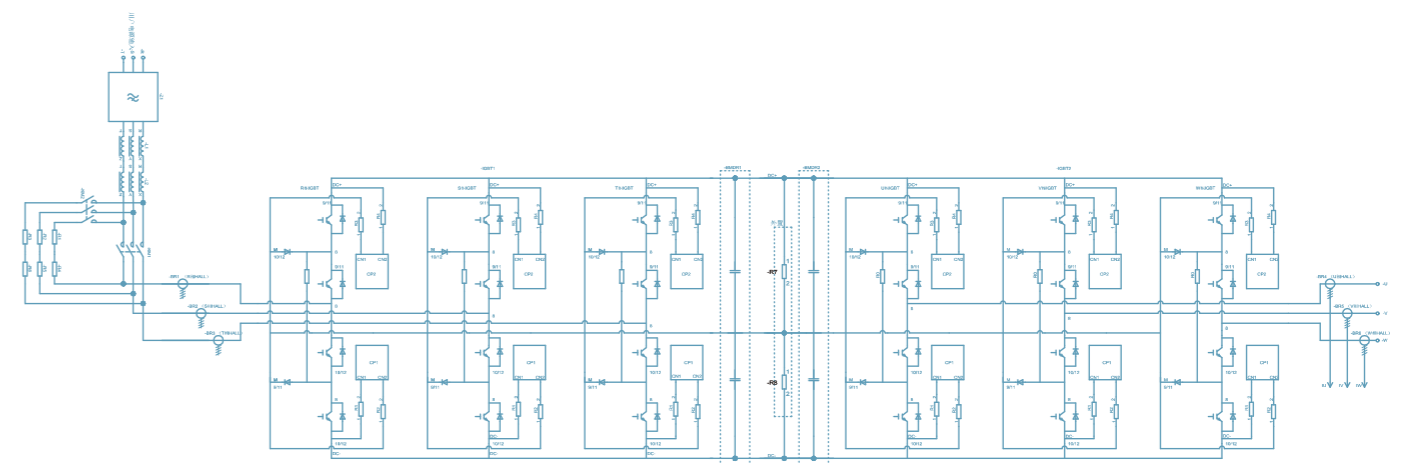
产品简介

- ◆ 功率范围：800~1000kW
- ◆ 电压等级：1140V
- ◆ 控制方式：无PG矢量控制（SVC）、有PG矢量控制（VC）和V/F控制
- ◆ 端子数量：2路AI、2路AO、6路DI、1路DO、2路RO

产品外形尺寸图



主回路电气图



产品型号

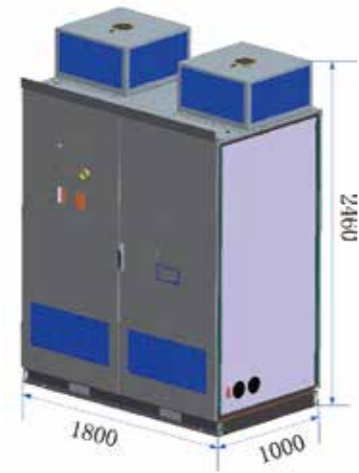
产品型号	电压等级 (Vac)	额定功率 (kW)	额定输入电流(A)	额定输出电流(A)
GD3000-00-800G-12	1140	800	480	500
GD3000-00-1000G-12	1140	1000	600	620

GD3000系列1140V四象限柜机(500~630kW)

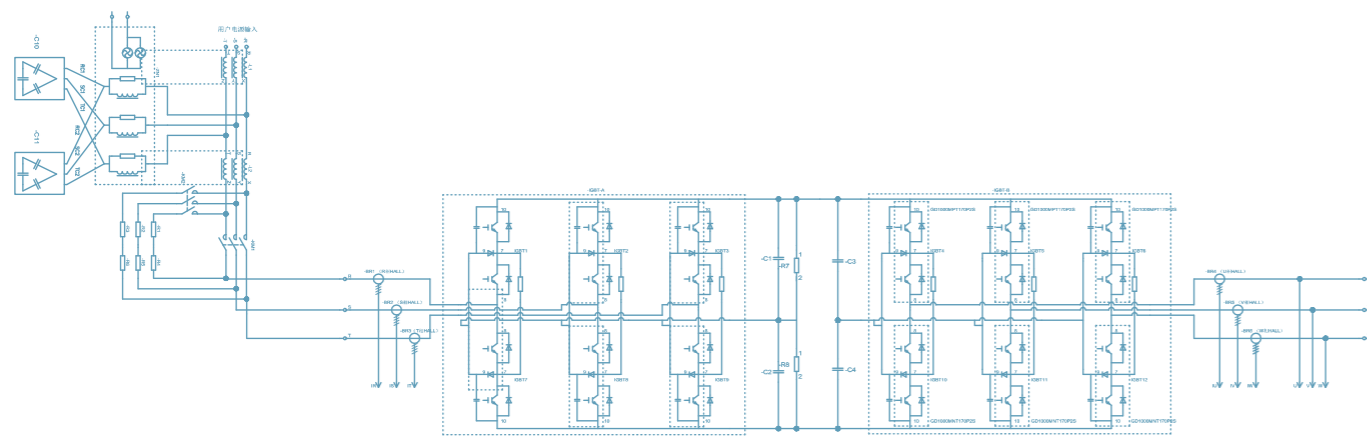
产品简介

- ◆ 功率范围: 500~630kW
- ◆ 电压等级: 1140V
- ◆ 控制方式: 无PG矢量控制(SVC)、有PG矢量控制(VC)和V/F控制
- ◆ 端子数量: 2路AI、2路AO、6路DI、1路DO、2路RO

产品外形尺寸图



主回路电气图



产品型号

产品型号	电压等级 (Vac)	额定功率 (kW)	额定输入电流(A)	额定输出电流(A)
GD3000-10-500G-12	1140	500	265	310
GD3000-10-630G-12	1140	630	335	395

GD3000系列1140V整流柜机(800~1000kW)

产品简介

- ◆ 功率范围: 800~1000kW
- ◆ 电压等级: 1140V
- ◆ 控制方式: 无PG矢量控制(SVC)、有PG矢量控制(VC)和V/F控制
- ◆ 端子数量: 2路AI、2路AO、6路DI、1路DO、2路RO

产品特点

交流输入, 直流输出

启动电流小, 转矩大

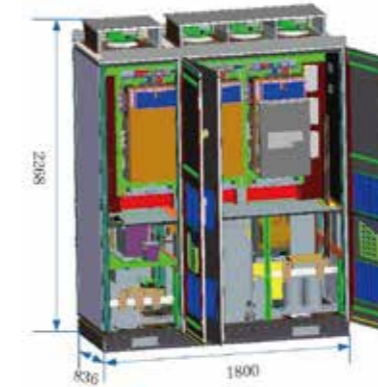
调速性能好, 运行稳定可靠

直流电压可调

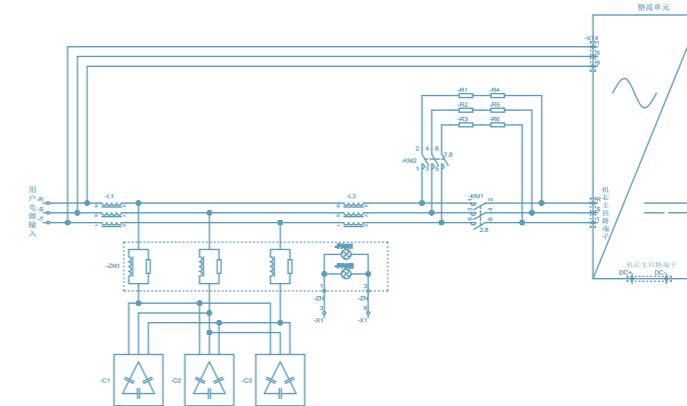
提高了成套设备使用效率, 降低了故障率和损耗

实现设备的变频智能调速

产品外形尺寸图



主回路电气图



产品型号

产品型号	电压等级 (Vac)	额定功率 (kW)	额定输入电流(A)	额定输出电流(A)
GD3000-10-800R-12	1140	800	425	500
GD3000-10-1000R-12	1140	1000	530	620

GD3000系列1140V逆变柜机(800~1000kW)

产品简介

- ◆ 功率范围：800~1000kW
- ◆ 电压等级：1140V
- ◆ 控制方式：无PG矢量控制（SVC）、有PG矢量控制（VC）和V/F控制
- ◆ 端子数量：2路AI、2路AO、6路DI、1路DO、2路RO

产品特点

体积小，功率密度大

启动电流小，转矩大

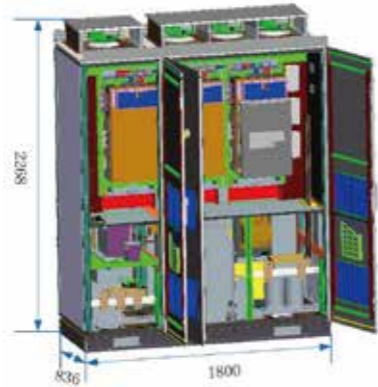
调速性能好，运行稳定可靠

直流输入，交流输出

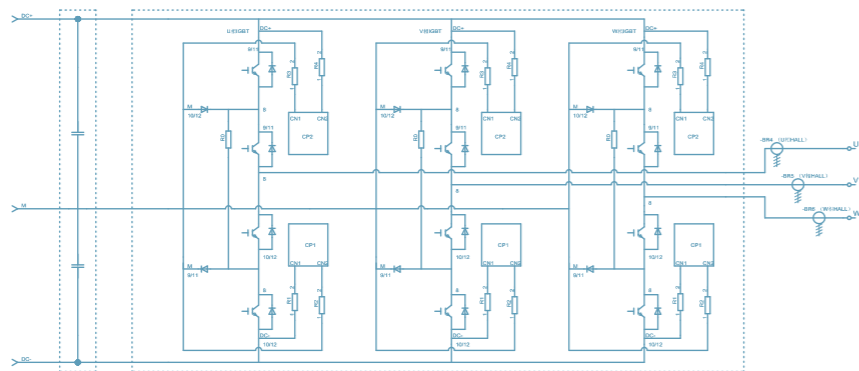
提高了成套设备使用效率；
降低了故障率和损耗

实现设备的变频智能调速

产品外形尺寸图



主回路电气图



产品型号

产品型号	电压等级 (Vac)	额定功率 (kW)	额定输入电流(A)	额定输出电流(A)
GD3000-10-800I-12	1140	800	425	500
GD3000-10-1000I-12	1140	1000	530	620

GD3000系列2300V两象限壁挂柜机(200kW)

产品简介

- ◆ 功率范围：200kW
- ◆ 电压等级：2300V
- ◆ 控制方式：无PG矢量控制（SVC）、有PG矢量控制（VC）和V/F控制
- ◆ 端子数量：2路AI、2路AO、6路DI、1路DO、2路RO

产品特点

体积小，功率密度大

启动电流小，转矩大

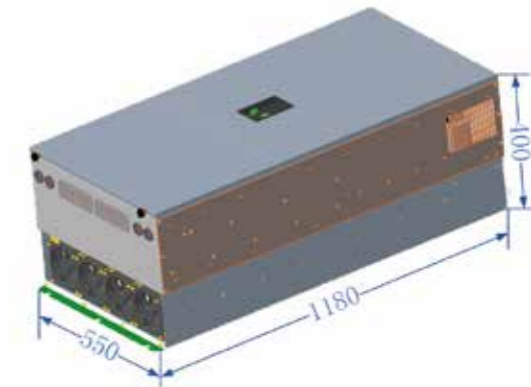
调速性能好，运行稳定可靠

节约电能

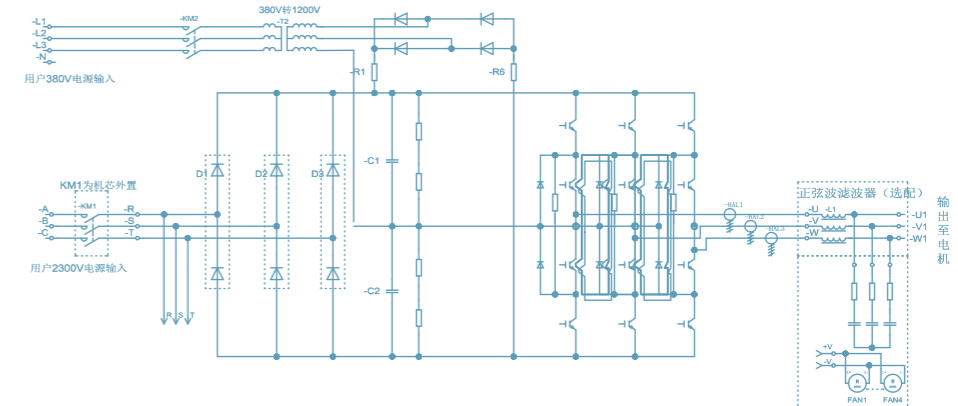
提高了成套设备使用效率；
降低了故障率和损耗

实现设备的变频智能调速

产品外形尺寸图



主回路电气图



产品型号

产品型号	电压等级 (Vac)	额定功率 (kW)	额定输入电流(A)	额定输出电流(A)
GD3000-01-200G-23	1140	200	70	62

2组合方案1140V两象限变频机芯 (800kW +2*400kW)

产品简介

- ◆ 功率范围：800kW整流+2*400kW逆变
- ◆ 电压等级：1140V
- ◆ 控制方式：无PG矢量控制（SVC）、有PG矢量控制（VC）和V/F控制
- ◆ 端子数量：2路AI、2路AO、6路DI、1路DO、2路RO

产品特点

体积小，功率密度大

启动电流小，转矩大

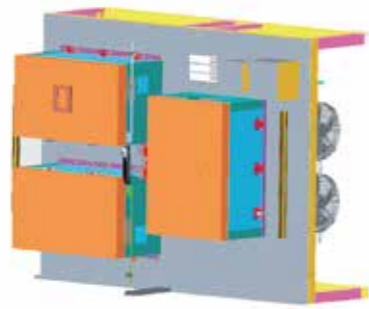
调速性能好，运行稳定可靠

共直流母线

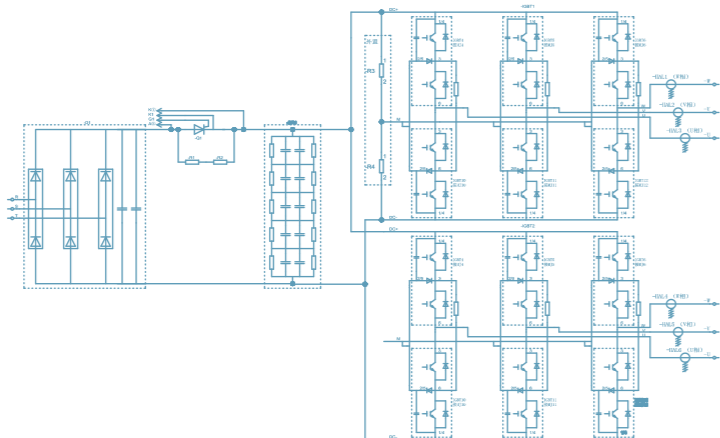
提高了成套设备使用效率；
降低了故障率和损耗

实现设备的变频智能调速

产品外形尺寸图



主回路电气图



产品型号

产品型号	电压等级 (Vac)	额定功率 (kW)	额定输入电流(A)	额定输出电流(A)
GD3000-01-2*400G-12	1140	2*400	480	2*250

电抗器&滤波器选型

产品型号	输入电抗器		输出电抗器		输入滤波器		输出滤波器	
	订单号	尺寸 (mm) 重量 (kg)	订单号	尺寸 (mm) 重量 (kg)	订单号	尺寸 (mm) 重量 (kg)	订单号	尺寸 (mm) 重量 (kg)
GD3000-01-2*400G-12	25006-00435	380*310*450 168	25006-00431	320*220*270 50	11013-00024	570*230*145 27	11013-00029	470*233*200 23

GD3000系列1140V IP54两象限机柜 (110kW)

产品简介

- ◆ 功率范围：110kW
- ◆ 电压等级：1140V
- ◆ 控制方式：无PG矢量控制（SVC）、有PG矢量控制（VC）和V/F控制
- ◆ 端子数量：2路AI、2路AO、6路DI、1路DO、2路RO

产品特点

高防护等级，满足户外使用

启动电流小，转矩大

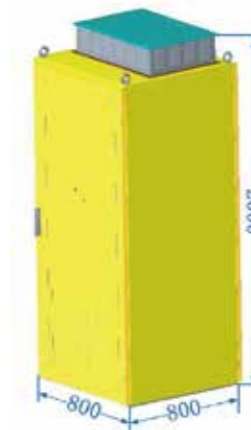
调速性能好，运行稳定可靠

配置正弦波滤波器

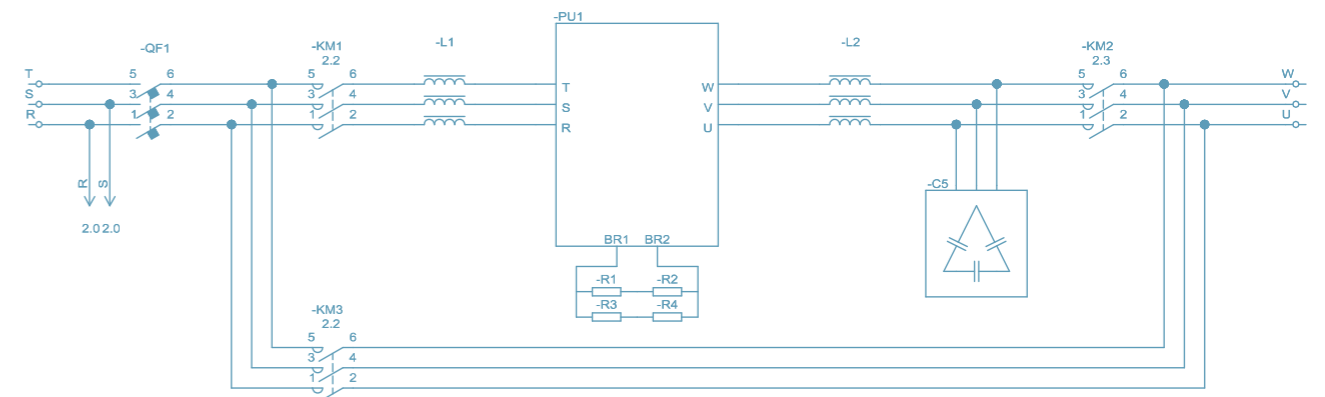
集成制动功能，
满足不同应用工况

具备工变频切换功能

产品外形尺寸图



主回路电气图



产品型号

产品型号	电压等级 (Vac)	额定功率 (kW)	额定输入电流(A)	额定输出电流(A)
GD3000-05-110G-12	1140	110	68	73

永磁电滚筒一体机(110kW)

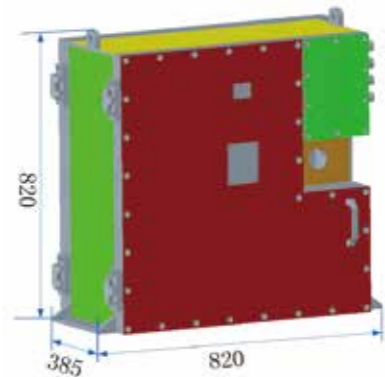
产品简介

- ◆ 功率范围：110 kW
- ◆ 电压等级：1140V
- ◆ 控制方式：无PG矢量控制（SVC）、有PG矢量控制（VC）和V/F控制
- ◆ 端子数量：2路AI、2路AO、6路DI、1路DO、2路RO

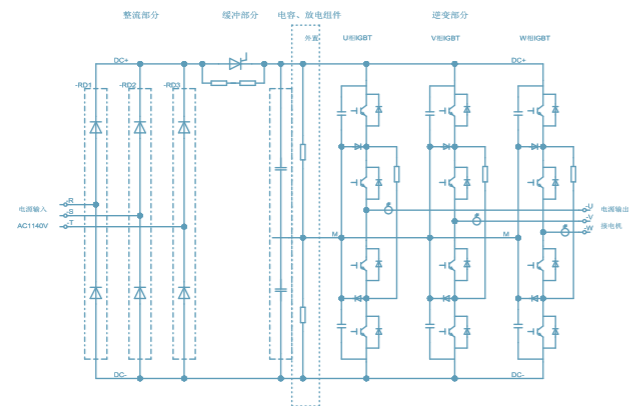
产品特点

- ◆ 结构紧凑，功率密度高；可以在有限的尺寸空间内达到最大输出转矩
- ◆ 可以满足直驱的需要；可以省却减速机；提高效率；节约电能
- ◆ 滚筒电机极数较多；可以实现低转速输出
- ◆ 集变频器与永磁电滚筒于一体；可以实现软启动以及高低速无极调速运行等功能；从而降低设备故障率

产品外形尺寸图



主回路电气图



产品型号

产品型号	电压等级 (Vac)	额定功率 (kW)	额定输入电流(A)	额定输出电流(A)
GD3000-01-110G-12	1140	110	68	73

泥浆泵一体机(1300kW)

产品简介

- ◆ 功率范围：1300kW
- ◆ 电压等级：660V
- ◆ 控制方式：无PG矢量控制（SVC）、有PG矢量控制（VC）和V/F控制
- ◆ 端子数量：2路AI、1路AO、4路DI、2路HDI、1路HDO、2路RO、三个扩展卡接口，可扩展PG卡、IO卡、通讯卡等

产品特点

体积小，功率密度大

启动电流小，转矩大

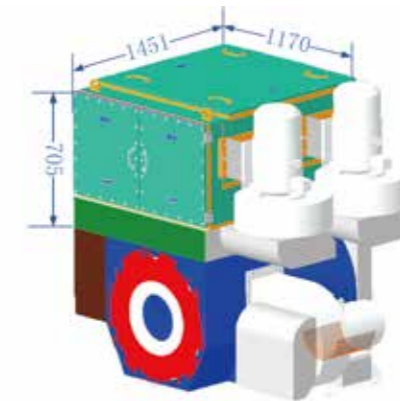
调速性能好，运行稳定可靠

IP54防护等级

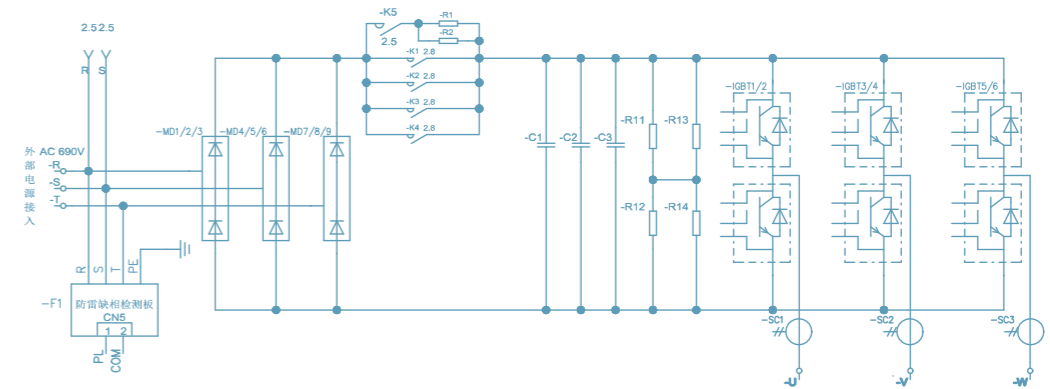
提高了成套设备使用效率，降低了故障率和损耗

实现设备的变频智能调速

产品外形尺寸图



主回路电气图



产品型号

产品型号	电压等级 (Vac)	额定功率 (kW)	额定输入电流(A)	额定输出电流(A)
GD2000-01-1300G-06	660	1300	1430	1450

定制产品明细

变频一体机系列3300V 防爆变频一体机(1600kW)

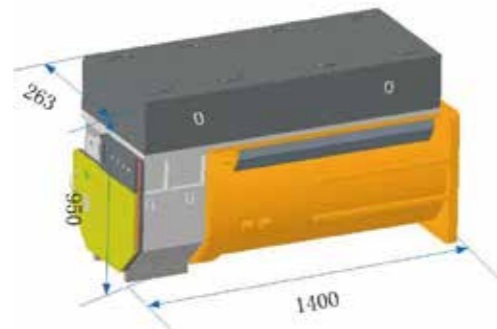
产品简介

- ◆ 功率范围：1600kW
- ◆ 电压等级：3300V
- ◆ 控制方式：无PG矢量控制（SVC）、有PG矢量控制（VC）和V/F控制
- ◆ 端子数量：2路AI、2路AO、8路DI、2路RO、6路电机温度检测

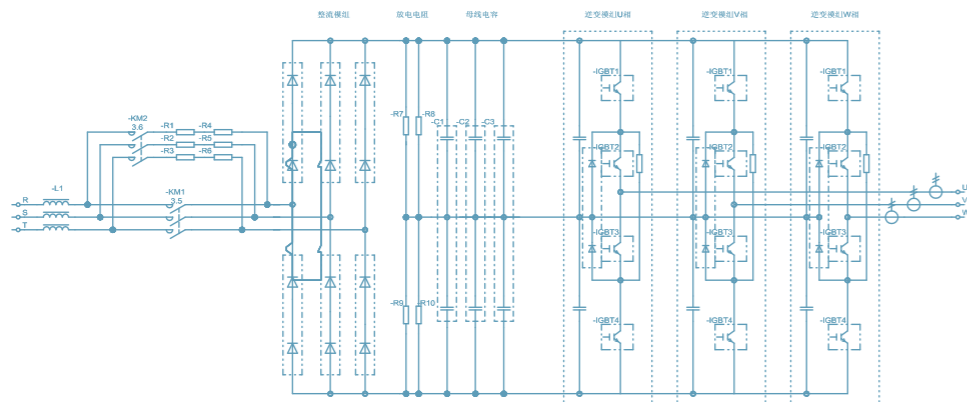
产品特点

- ◆ 新型的低载频三电平的矢量控制算法
- ◆ 可靠的光纤通信技术，干扰性更强，系统能可靠运行
- ◆ 三电平有源钳位电路保护IGBT短路技术，有效保护IGBT短路
- ◆ 先进的水冷散热技术，满足矿井下防爆的要求
- ◆ 叠层铜排设计技术，减少IGBT关断时的电压尖峰
- ◆ 薄膜电容设计技术，减少了IGBT和薄膜电容之间的杂感
- ◆ 共模干扰抑制技术，采用滤波器设计技术，滤除系统的共模干扰，减少对外部的干扰

产品外形尺寸图



主回路电气图



产品型号

产品型号	电压等级 (Vac)	额定功率 (kW)	额定输入电流(A)	额定输出电流(A)
GD3000-01-1600G-33	3300	1600	340	360

GD2000系列DC-AC工程车专用柜机

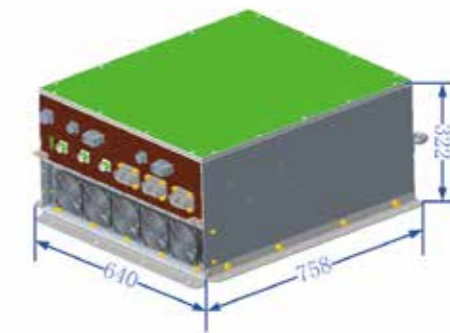
产品简介

- ◆ 电压等级：380V
- ◆ 控制方式：无PG矢量控制（SVC）、有PG矢量控制（VC）和V/F控制
- ◆ 端子数量：2路AI、1路AO、4路DI、2路HDI、1路HDO、2路RO、三个扩展卡接口，可扩展PG卡、IO卡、通讯卡等

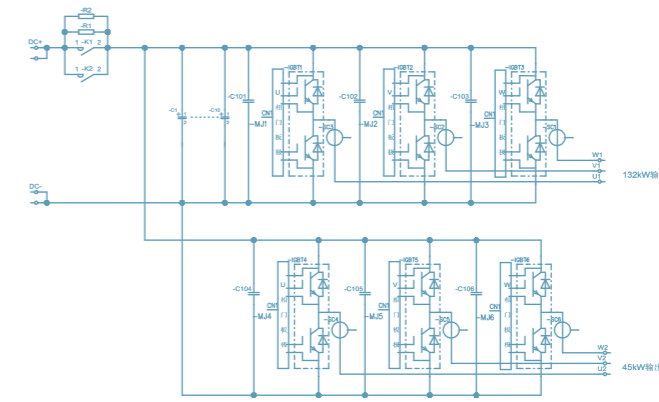
产品特点

- 体积小，功率密度大
- 启动电流小，转矩大
- 调速性能好，运行稳定可靠
- 节约电能
- 提高了成套设备使用效率，降低了故障率和损耗
- 实现设备的变频智能调速

产品外形尺寸图



主回路电气图



产品型号

产品型号	电压等级 (Vac)	额定功率 (kW)	额定输入电流(A)	额定输出电流(A)
GD2000-00-200G-04	输入: 540 输出: 380	200	370	380/115

DC-AC逆变器 (315kW)

产品简介

- ◆ 功率范围：315kW
- ◆ 电压等级：380V
- ◆ 控制方式：无PG矢量控制（SVC）、有PG矢量控制（VC）和V/F控制
- ◆ 端子数量：2路AI、1路AO、4路DI、2路HDI、1路HDO、2路RO、三个扩展卡接口，可扩展PG卡、IO卡、通讯卡等

产品特点

体积小，功率密度大

启动电流小，转矩大

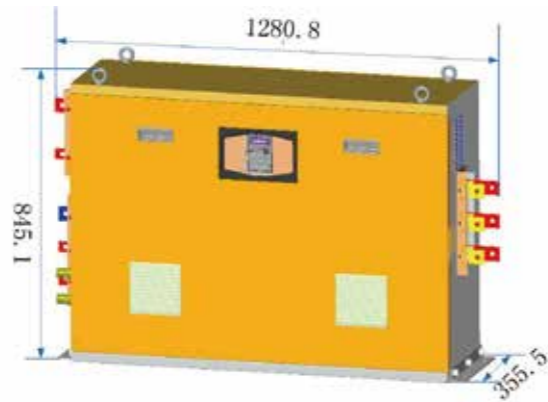
调速性能好，运行稳定可靠

节约电能

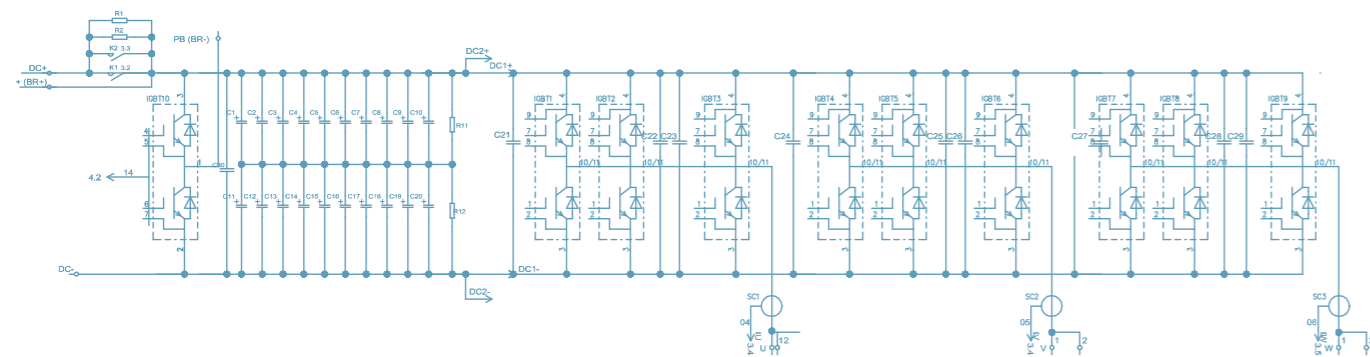
提高了成套设备使用效率，降低了故障率和损耗

实现设备的变频智能调速

产品外形尺寸图



主回路电气图



产品型号

产品型号	电压等级 (Vac)	额定功率 (kW)	额定输入电流(A)	额定输出电流(A)
GD35-315G-540DC	380	315	/	720

GD2000系列660V两象限壁挂柜机 (560~630kW)

产品简介

- ◆ 功率范围：500~630kW
- ◆ 电压等级：660V
- ◆ 控制方式：无PG矢量控制（SVC）、有PG矢量控制（VC）和V/F控制
- ◆ 端子数量：2路AI、1路AO、4路DI、2路HDI、1路HDO、2路RO、三个扩展卡接口，可扩展PG卡、IO卡、通讯卡等

产品特点

体积小，功率密度大

启动电流小，转矩大

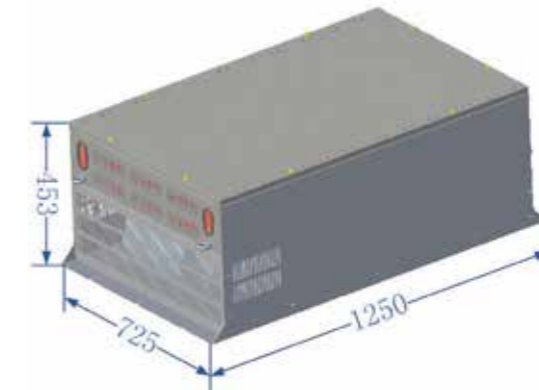
调速性能好，运行稳定可靠

节约电能

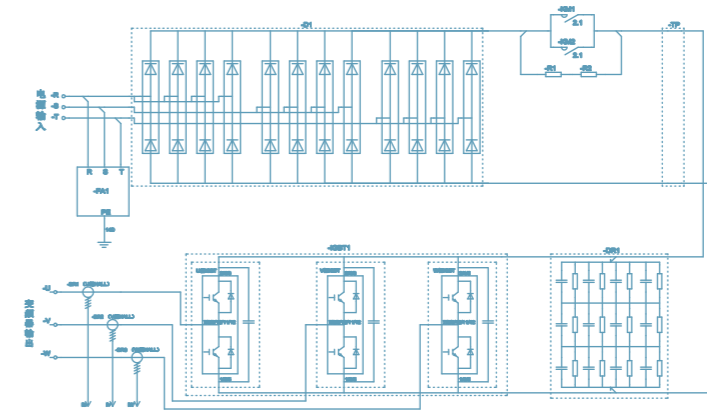
提高了成套设备使用效率，降低了故障率和损耗

实现设备的变频智能调速

产品外形尺寸图



主回路电气图



产品型号

产品型号	电压等级 (Vac)	额定功率 (kW)	额定输入电流(A)	额定输出电流(A)
GD2000-00-560G-06	660	560	578	600

钻机专用变频器 (800~1600kW)

产品简介

- ◆ 功率范围：800~1600kW
- ◆ 电压等级：660V
- ◆ 控制方式：无PG矢量控制 (SVC)、有PG矢量控制 (VC) 和V/F控制
- ◆ 端子数量：2路AI、2路AO、6路DI、1路DO、2路RO

产品特点

体积小，功率密度大

启动电流小，转矩大

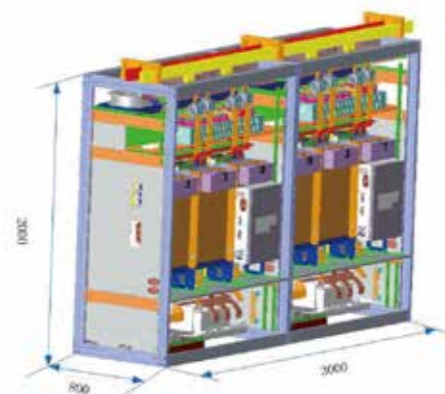
调速性能好，运行稳定可靠

节约电能

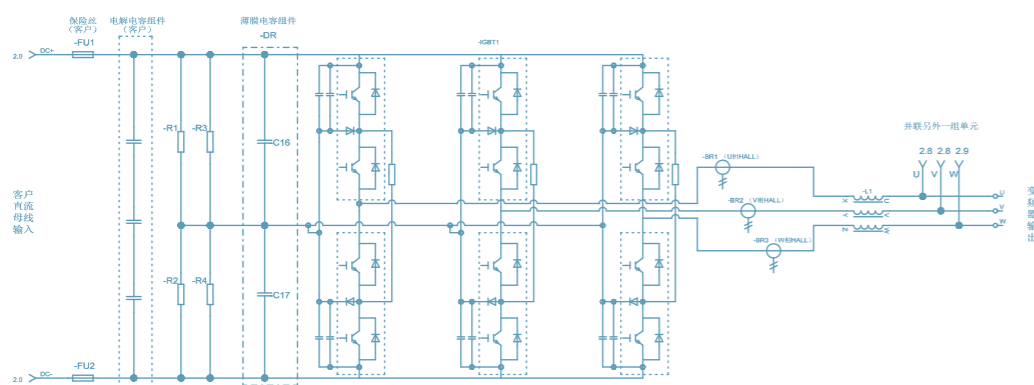
提高了成套设备使用效率，降低了故障率和损耗

实现设备的变频智能调速

产品外形尺寸图



主回路电气图



产品型号

产品型号	电压等级 (Vac)	额定功率 (kW)	额定输入电流(A)	额定输出电流(A)
GD3000-00-800I-06	660	800	/	860
GD3000-00-1600I-06	660	1600	/	1720

GD3000系列3300V石油压裂设备两象限柜机 (1900~2800kW)

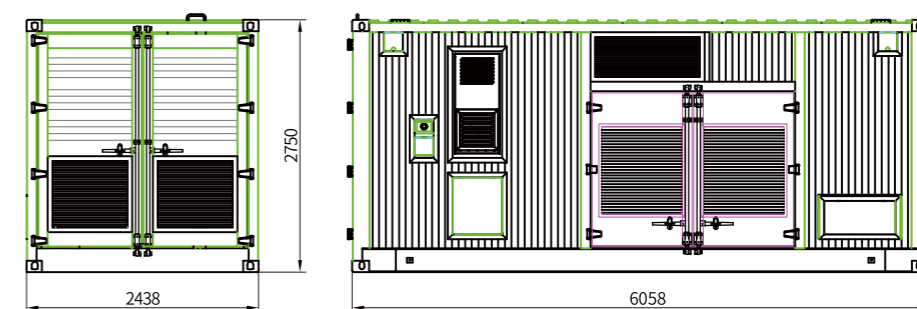
产品简介

GD3000-00-1900G-33石油压裂产品采用标准集装箱结构，包含高压进线柜、变压器、变频器、风冷散热系统、辅助电源设备、进出线连接装置等。可实时监控进线电压幅值频率、进线电流、主变温度、主变风机运行状态、变频器进线电压电流、变频器温升、系统散热风机运行状态、集装箱温湿度、门禁状态等信息，并具备远程本地等多种启停方式。产品主要应用行业为石油压裂行业，可有效提升压裂设备效率，提升油田产量。

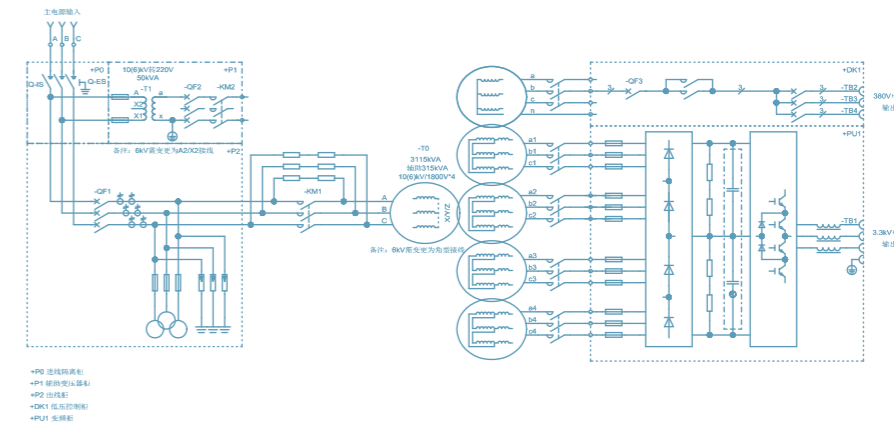
产品特点

- ◆ 兼容6kV和10kV输入电压等级，适应不同现场电网
- ◆ IP54高防护等级，适应于户外严酷工作环境
- ◆ 标准集装箱结构，方便运输和维护
- ◆ 变频器二十四脉波整流输入，谐波含量小，功率因数高，整机运行效率高
- ◆ 变频器逆变采用一字型三电平拓扑，标配输出电抗和dv/dt滤波器，输出电压电流平滑，du/dt小，利于电机稳定运行
- ◆ 支持单变频机芯和集装箱成套方案

产品外形尺寸图



主回路电气图



产品型号

产品型号	电压等级 (Vac)	额定功率 (kW)	额定输入电流(A)	额定输出电流(A)
GD3000-00-1900G-33	3300	1900	173 (300)	390

GD3000系列3300V石油压裂设备两象限柜机(4*1900/2800kW)

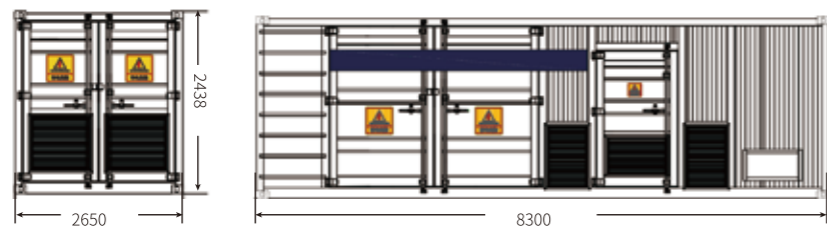
产品简介

GD3000-00-4*1900G-33石油压裂产品采用标准集装箱结构,包含高压进线柜、变压器、变频器、水冷散热系统、辅助电源设备、进出线连接装置等。可实时监控进线电压幅值频率、进线电流、主变温度、主变风机运行状态、变频器进线电压电流、变频器温升、系统散热风机运行状态、集装箱温湿度、门禁状态等信息,并具备远程本地等多种启停方式。产品主要应用行业为石油压裂行业,可有效提升压裂设备效率,提升油田产量。

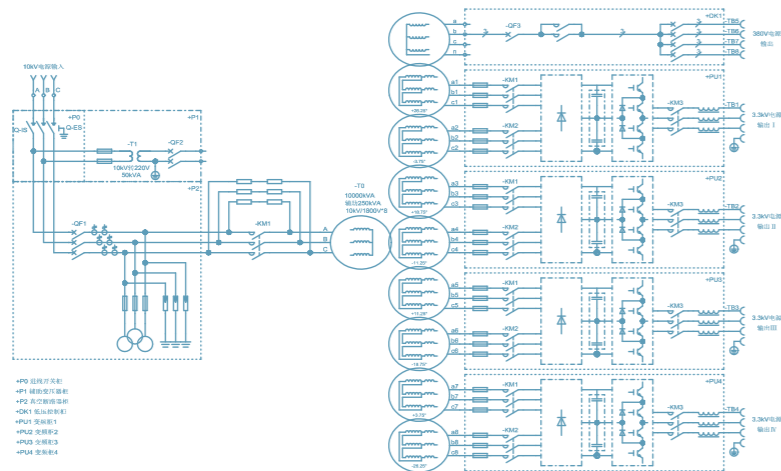
产品特点

- ◆ 兼容6kV和10kV输入电压等级,适应不同现场电网
- ◆ IP54高防护等级,适应于户外严酷工作环境
- ◆ 标准集装箱结构,方便运输和维护
- ◆ 变频器十二脉波整流输入,谐波含量小,功率因数高,整机运行效率高
- ◆ 变频器逆变采用一字型三电平拓扑,标配输出电抗和dv/dt滤波器,输出电压电流平滑,du/dt小,利于电机稳定运行
- ◆ 支持变频器4机独立控制,每台变频器均可实现单独上电运行
- ◆ 支持单变频机芯和集装箱成套方案

产品外形尺寸图



主回路电气图



产品型号

产品型号	电压等级 (Vac)	额定功率 (kW)	额定输入电流(A)	额定输出电流(A)
GD3000-00-1900G-33	3300	4*1900	500	4*390

营销服务网络



英威腾在全球设有40多家分支机构及200多家渠道合作伙伴,营销网络遍布全球80多个国家和地区。

