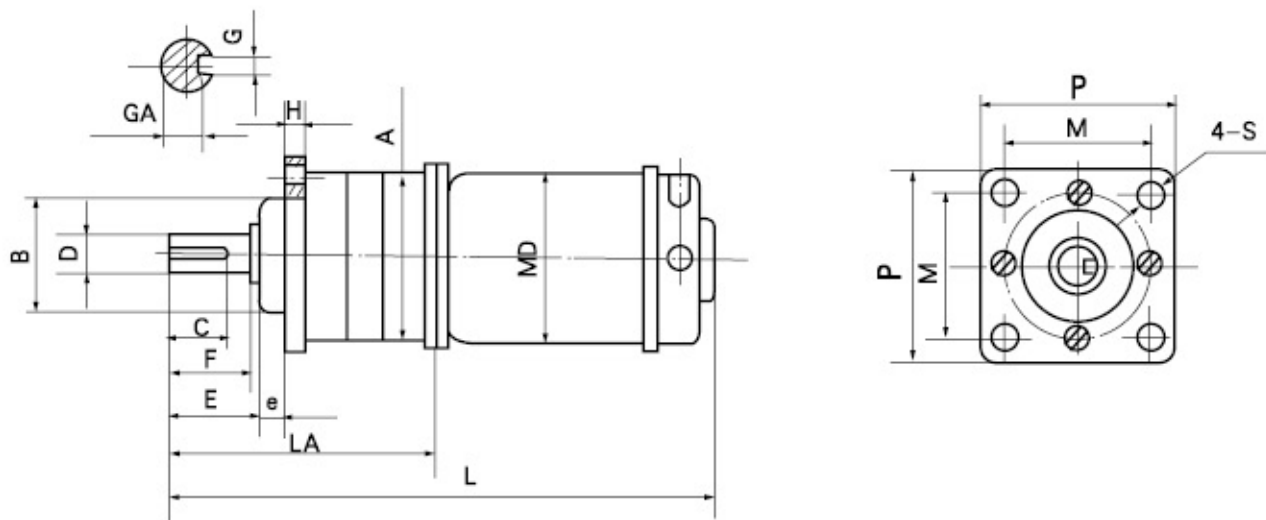




### 外形及安装尺寸 outline & installation size



### 安装型式 mounting model

A3

mm

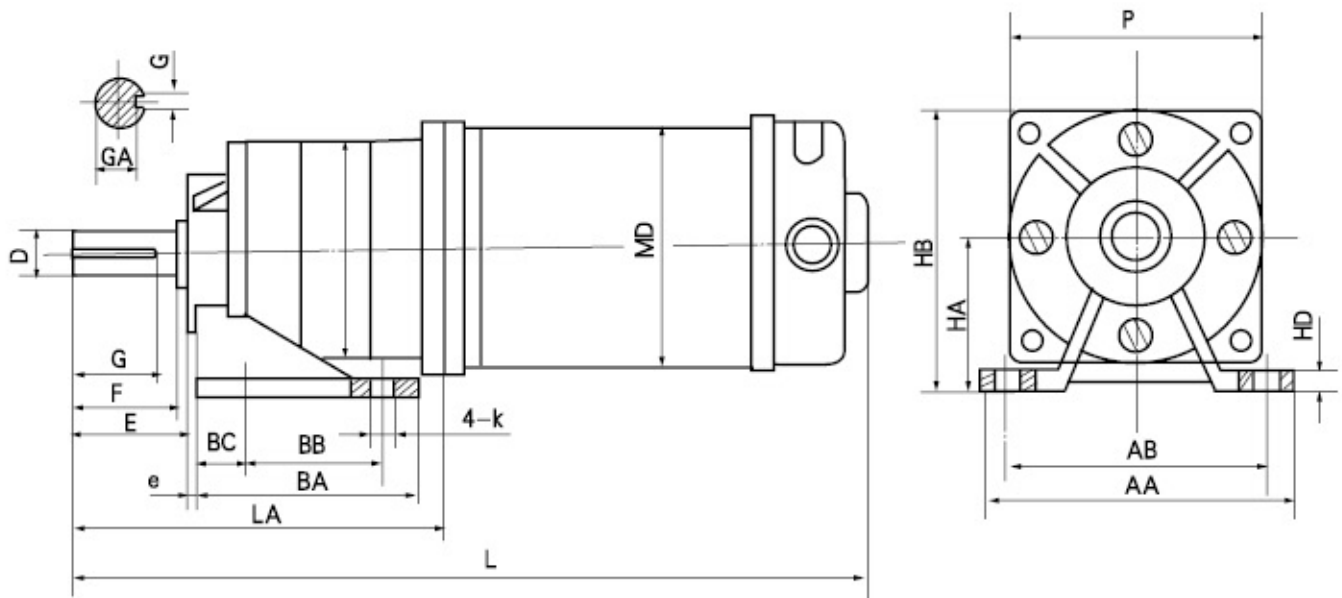
J-SZYZT-PX系列  
Series J-SZYZT-PX

型号 model	速比 ratio	A	B (g <sub>1</sub> )	C	D (h <sub>1</sub> )	E	F	G 0 -0.03	GA 0 -0.1	e	M	S	LA	L	MD	H	P	
J55SZ(ZYT)-PX	4(6)	62	44	16	12	22.5	20	4	9.5	10	60	5.5	82.5	171	181	55	11	72
	16(36)												96.5	185	195			
	64(216)												110.5	199	209			
	256(1296)												124.5	213	223			
J70SZ(ZYT)-PX	4(6)	62	44	16	12	22.5	20	4	9.5	10	60	5.5	82.5	193.5	203.5	70	11	72
	16(36)												96.5	207.5	217.5			
	64(216)												110.5	221.5	231.5			
	256(1296)												124.5	235.5	245.5			
J90SZ-PX	4(6)	88	44	16	12	22.5	20	4	9.5	10	76	7	80.5	224.5	90	11.5	92	
	16(36)												94.5	238.5				
	64(216)												108.5	252.5				
	256(1296)												122.5	266.5				
J110SZ-PX	4(6)	110	72	40	22	52	50	6	18.5	17	94	9	145	335	110	13	112	
	16(36)												170	360				
	64(216)												195	385				
	256(1296)												220	410				
J130SZ(ZYT)-PX	4(6)	130	82	40	28	52	50	6	24.5	20	110	11	158	377	130	15	134	
	16(36)												190	409				
	64(216)												222	441				
	256(1296)												254	473				

型号	速比	L		型号	速比	L	
J90ZYT-PX	4(6)	224.5	249.5	J110ZYT-PX	4(6)	313	359
	16(36)	238.5	263.5		16(36)	338	384
	64(216)	252.5	277.5		64(216)	363	409
	256(1296)	266.5	291.5		256(1296)	388	434

注：其余字母尺寸通用上表

## 外形及安装尺寸 outline & installation size



### 安装型式 mounting model

A1

mm

型号 model	速比 ratio	HA 0 -0.5	HB	C	D (h <sub>y</sub> )	E	F	G 0 -0.03	GA 0 -0.1	e	AA	AB	LA	L	K	MD	HD	P	BA	BB	BC
J110SZ(ZYT)-PX	4(6)	71	128.5	40	22	52	50	6	18.5	5	140	116	145	335	11	110	12	112	100	45	25
	16(36)												170	360						60	
	64(216)												195	385							
	256(1296)												220	410							
J130SZ(ZYT)-PX	4(6)	85	153	40	28	52	50	6	24.5	5	160	136	158	377	13	130	13	134	120	78	26
	16(36)												190	409							
	64(216)												222	441							
	256(1296)												254	473							

型号	速比	L		
J110ZYT-PX	4(6)	313	329	359
	16(36)	338	354	384
	64(216)	363	379	409
	256(1296)	388	404	434

注: 其余字母尺寸通用上表

J-SZ(ZYT)-PX系列  
Series J-SZ(ZYT)-PX



选型示例: Model selecting example:

用户可根据实际工作制和负载性质参照以下内容正确选用减速器的功率与型号。

(一)根据负载转矩及减速器的输出转速,可用下式计算出所需功率。

User can select correctly the power and model of gearbox as per actual working duty and load feature and the following content for your reference.

(一) User can calculate the needed power with the following formula according to load torque and output speed of gearbox.

$$P=T \cdot n/k \cdot \eta$$

式中: P—输出功率W; the following formula: P—output power W

T—负载转矩mN·m,按技术数据表选取; T—load torque mN.m selected as per technical data table

n—输出转速r/min;n—output speed r/min;

k—载荷常数9560;k—load constant 9560

$\eta$ —传动效率,按下表选取。 $\eta$ —transmission efficiency, selecting from the table below.

传动比 (i) Transmission	4(6)	16(36)	64(216)	256(1296)
$\eta$	0.78	0.61	0.47	0.37

(二) 可选用WK系列直流伺服电动机控制稳压电源。

(三) 根据实际工作制和负载性质可参照服役系数表选取服役系数,经计算后确定减速器所需功率,并依据所需输出转速,参照技术数据表可选定减速器型号。

(二) User may select series control voltage—stabilizing power supply for the WK DC servo motor.

(三) Calculate the needed power of gearbox as per the selected service factor from service factor table, Then select gearbox model as per output speed needed.

### 服役系数表 service factors table

每天工作时间 working time per day (h)	负载性质 load feature		
	均匀平稳 smooth	中等振动 medium vibration	严重冲击 serious impact
12	1	1.25	1.75
24	1.25	1.50	2

例:如负载均匀平稳时,所需电机额定功率40W,额定电压110V,输出速比为4,每天工作时间为12h,则选用40W。若负载性质为中等振动时,则:

a.参照服役系数表 选服役系列为1.25。

所需功率 $W=40W \times 1.25=50w$

b.查技术数据表可选J70SZ54PX4

E.g: If load to be smooth and stable, the required motor rated power 40W, rated Voltage 110V, output speed ratio 4, working 12h per day, so selecting 40W

If load to be medium vibration, select:

a: service factor selected is 1.25 according to Service factors table

power required  $W=40(W) \times 1.25=50W$

b: select J70SZ54PX4 from the technical data table.