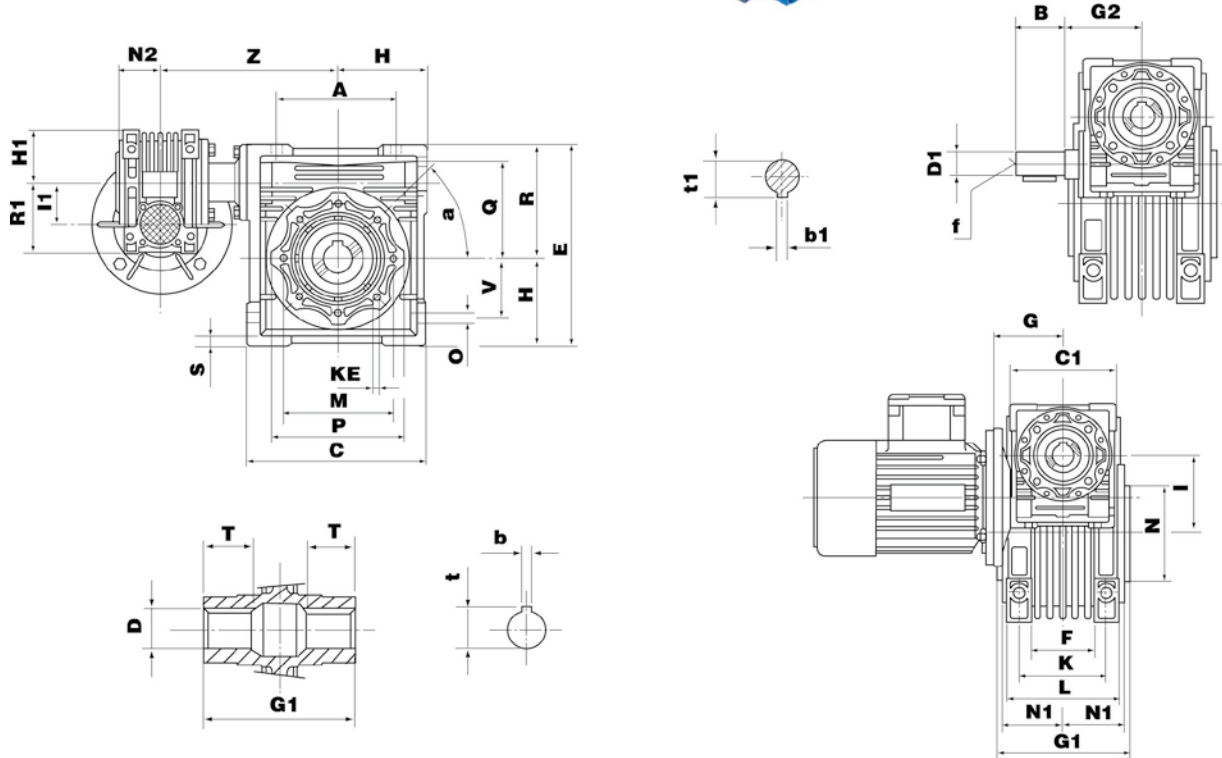




Sizes for DRV  
 DRV外形及安装尺寸



Type	size 尺寸 型号	A	B	C	C1	D(H7)	D1(j6)	E	F	G	G1	G2	H	H1	I	I1	K	KE	L	M
025	030	54	-	80	70	14	-	97	32	45	63	-	40	35	30	25	44	M6 x 11n.4	56	65
025	040	70	-	100	70	18(19)	-	121.5	43	45	78	-	50	35	40	25	60	M6 x 8n.4	71	75
030	040	70	20	100	80	18(19)	9	121.5	43	55	78	51	50	40	40	30	60	M6 x 8n.4	71	75
030	050	80	20	120	80	25(24)	9	144	49	55	92	51	60	40	50	30	70	M8 x 10n.4	85	85
030	063	100	20	144	80	25(28)	9	174	67	55	112	51	72	40	63	30	85	M8 x 14n.8	103	95
040	075	120	23	172	100	28(35)	11	205	72	70	120	60	86	50	75	40	90	M8 x 14n.8	112	115
040	090	140	23	208	100	35(38)	11	238	74	70	140	60	103	50	90	40	100	M10 x 18n.8	130	130
050	110	170	30	252.5	120	42	14	295	-	80	155	74	127.5	60	110	50	115	M10 x 18n.8	144	165
063	130	200	40	292.5	144	45	19	335	-	95	170	90	147.5	72	130	63	120	M12 x 21n.4	155	215

Type	size 尺寸 型号	N(h8)	N1	N2	O	P	Q	R	R1	S	T	V	Z	a	b	b1	f	t	t1	Kg
025	030	55	29	22.5	6.5	75	44	57	48	5.5	21	27	100	0°	5	-	-	16.3	-	2.1
025	040	60	36.5	22.5	6.5	87	55	71.5	48	6.5	26	35	115	45°	6(6)	-	-	20.8(21.8)	-	3.2
030	040	60	36.5	29	6.5	87	55	71.5	57	6.5	26	35	120	45°	6(6)	3	-	20.8(21.8)	10.2	3.9
030	050	70	43.5	29	8.5	100	64	84	57	7	30	40	130	45°	8(8)	3	-	28.3(27.3)	10.2	5.0
030	063	80	53	29	8.5	110	80	102	57	8	36	50	145	45°	8(8)	3	-	28.3(31.3)	10.2	7.8
040	075	95	57	36.5	11	140	93	119	71.5	10	40	60	165	45°	8(10)	4	-	31.3(38.3)	12.5	12.0
040	090	110	67	36.5	13	160	102	135	71.5	11	45	70	182	45°	10(10)	4	-	38.3(41.3)	12.5	16.0
050	110	130	74	43.5	14	200	125	167.5	84	14	50	85	225	45°	12	5	M6	45.3	16.0	39.2
063	130	180	81	53	16	250	140	187.5	102	15	60	100	245	45°	14	6	M6	48.8	21.5	55.0



Technical data(N1=1400r/min 50Hz) 技術數據(輸入轉速為1400轉/分鐘時參考值)

Type 型號	i 減速比	N2(rpm) 輸出轉速	M2(N.m) 輸出力矩	kW 輸入功率	
<b>DRV025 030</b>	100	14.0	30	0.09	
	150	9.3	28	0.06	
	200	7.0	28		
	250	5.6	35		
	300	4.7	31		
	400	3.5	28		
	500	2.8	34		
	600	2.3	31		
	750	1.9	34		
	900	1.6	31		
	1200	1.2	28		
	1500	0.9	26		
	1800	0.8	31		
2400	0.6	28			
3000	0.5	26			
<b>DRV025 040</b>	300	4.7	59	0.06	
	400	3.5	63		
	500	2.8	57		
	600	2.3	65		
	750	1.9	60		
	900	1.6	73		
	1200	1.2	65		
	1500	0.9	60		
	1800	0.8	56		
	2400	0.6	56		
	3000	0.5	60		
<b>DRV030 040</b>	300	4.7	70	0.09	
	400	3.5	63	0.06	
	500	2.8	57		
	600	2.3	72		
	750	1.9	72		
	900	1.6	73		
	1200	1.2	65		
	1500	0.9	73		
	1800	0.8	73		
	2400	0.6	65		
	3000	0.4	65		
<b>DRV030 050</b>	300	4.7	142		0.18
	400	3.5	127	0.12	
	500	2.8	123	0.06	
	600	2.3	143		
	750	1.9	148		
	900	1.6	141		
	1200	1.2	118		
	1500	0.9	139		
	1800	0.8	155		
	2400	0.6	124		
	3000	0.5	120		
<b>DRV030 063</b>	300	4.7	210		0.22
	400	3.5	222		0.18
	500	2.8	205	0.06	
	600	2.3	208		
	750	1.9	216		
	900	1.6	200		
	1200	1.2	236		
	1500	0.9	204		
	1800	0.8	202		
	2400	0.6	220		
	3000	0.5	223		

Type 型號	i 減速比	N2(rpm) 輸出轉速	M2(N.m) 輸出力矩	kW 輸入功率
<b>DRV040 075</b>	300	4.7	405	0.37
	400	3.5	336	0.25
	500	2.8	307	
	600	2.3	362	
	750	1.9	391	
	900	1.6	325	
	1200	1.2	359	
	1500	0.9	360	
	1800	0.8	404	
	2400	0.6	330	
	3000	0.5	301	
<b>DRV040 090</b>	300	4.7	402	
	400	3.5	523	
	500	2.8	550	
	600	2.3	605	
	750	1.9	538	
	900	1.6	533	
	1200	1.2	629	
	1500	0.9	588	
	1800	0.8	492	
	2400	0.6	625	
	3000	0.5	548	
<b>DRV050 110</b>	300	4.7	871	0.75
	400	3.5	1013	0.55
	500	2.8	984	
	600	2.3	1062	
	750	1.9	1128	
	900	1.6	1079	
	1200	1.2	943	
	1500	0.9	1064	
	1800	0.8	1075	
	2400	0.6	1001	
	3000	0.5	884	
<b>DRV063 130</b>	300	4.7	1789	
	400	3.5	1519	1.00
	500	2.8	1629	0.75
	600	2.3	1631	
	750	1.9	1804	
	900	1.6	1826	
	1200	1.2	1705	
	1500	0.9	1674	
	1800	0.8	1698	
	2400	0.6	1624	
	3000	0.5	1548	

Maximum speed ratio for DRV 各型號搭配之最大減速比

- DRV025/030 imax=3000      DRV025/040 imax=6000
- DRV030/040 imax=3200      DRV030/050 imax=6400
- DRV030/063 imax=8000      DRV040/075 imax=10000
- DRV040/090 imax=10000      DRV050/110 imax=10000
- DRV063/130 imax=10000